

2022-02
801580
2.0



TRACOE *vario* Tracheostomiekänälen

TRACOE *vario* Tracheostomy Tubes

REF 450, REF 451, REF 455, REF 460,
REF 461, REF 464, REF 470, REF 471

DE Gebrauchsanweisung	HR Upute za uporabu
EN Instructions for Use	SL Navodila za uporabo
FR Instructions d'utilisation	CS Návod k použití
IT Istruzioni d'uso	RO Instrucțiuni
ES Instrucciones de uso	TR Kullanma talimatı
PT Instruções de uso	RU инструкция по применению
DA Brugsanvisning	PL Instrukcja używania
FI Käyttöohje	EL Οδηγίες χρήσης
NO Bruksanvisning	KO 사용 설명서
HU Használati utasítás	ZH 用于新生儿
SV Bruksanvisning	HE הוראות לשימוש
NL Gebruiksaanwijzing	AR دليل استعمال

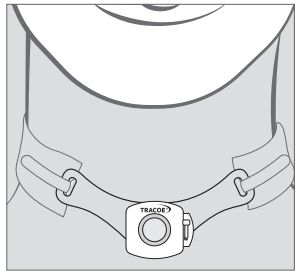


Image 2

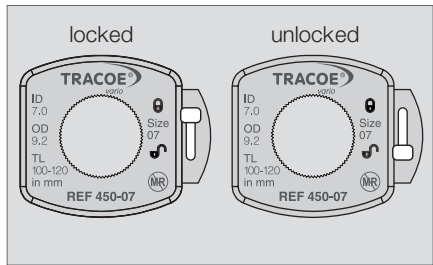


Image 3

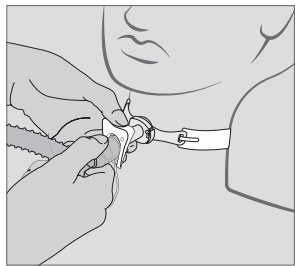


Image 4

Image 5

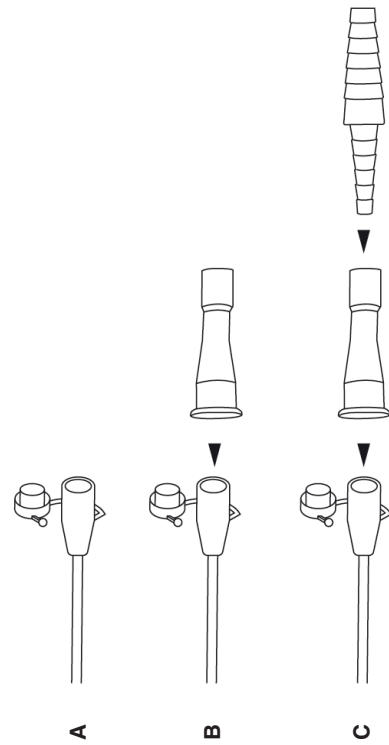
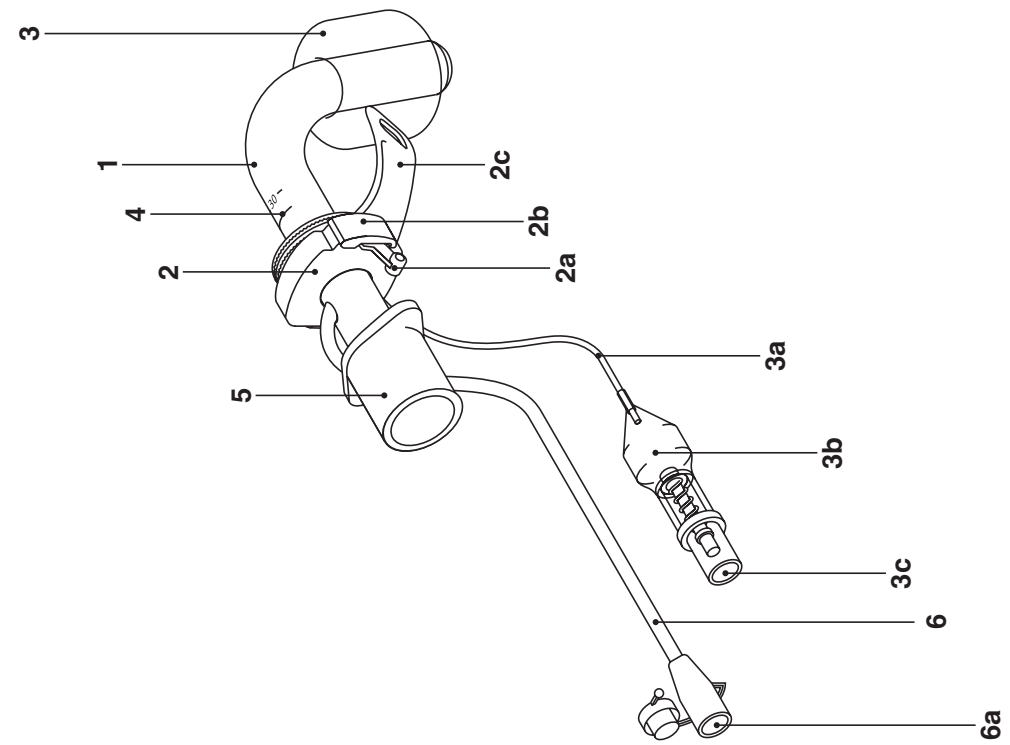


Image 1

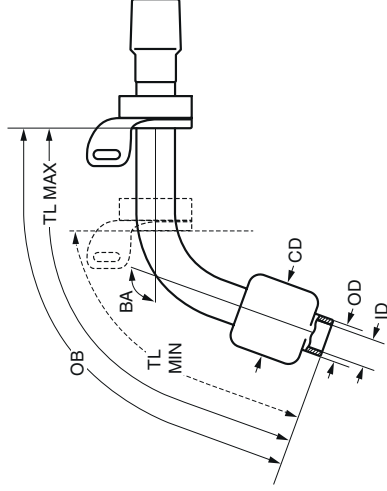


	REF 450	REF 455	REF 460	REF 464	REF 470	REF 451	REF 461	REF 471
	1	-	-	-	-	-	-	-
	-	1	-	-	-	-	-	-
	-	-	1	-	-	-	-	-
	-	-	-	1	-	-	-	-
	-	-	-	-	1	-	-	-
	-	-	-	-	-	1	-	-
	-	-	-	-	-	-	-	1
	-	-	-	-	-	-	-	-
	-	-	-	-	-	-	-	1
	1	1	1	1	1	1	1	1
	1	1	1	1	1	1	1	1

Size Table

Size	ID mm	OD mm	OB mm	CD mm	BA mm	BA °	REF 450 TL (min-max) mm	REF 455 TL (min-max) mm	REF 460 TL (min-max) mm	REF 464 TL (min-max) mm	REF 470 TL (min-max) mm
06	6.0	8.2	76	18.0	100	100	50.0 – 62.0	59.5 – 71.5	50.0 – 62.0		
07	7.0	9.7	86	23.0	100	100	53.0 – 66.0	64.5 – 79.5	54.0 – 69.0	64.0 – 79.0	55.0 – 70.0
08	8.0	11.2	97	28.0	100	100	64.0 – 84.0	71.5 – 91.5	65.0 – 85.0	71.0 – 91.0	63.0 – 83.0
09	9.0	12.3	106	30.0	100	100	66.0 – 93.0	76.0 – 103.0	64.0 – 91.0	76.0 – 103.0	64.0 – 91.0
10	10.0	13.7	120	32.0	100	100	63.0 – 96.0	75.0 – 110.0	68.5 – 103.5		64.0 – 91.0
11	11.0	14.8	121	34.0	100	100	68.0 – 103.0	77.0 – 112.0	68.0 – 103.0		64.0 – 99.0

Size	ID mm	OD mm	OB mm	CD mm	BA mm	BA °	REF 451 TL (min-max) mm	REF 461 TL (min-max) mm	REF 471 TL (min-max) mm
07	7.0	9.7	110	23.0	100	100	65.0 – 96.0	64.5 – 97.5	60.0 – 93.0
08	8.0	11.2	128	28.0	100	100	76.0 – 116.0	73.5 – 113.5	73.0 – 113.0
09	9.0	12.3	134	30.0	100	100	73.5 – 118.5	78.0 – 123.0	73.5 – 118.5
10	10.0	13.7	146	32.0	100	100	85.0 – 130.0	84.5 – 129.5	80.0 – 125.0



ID: inside diameter (clear width) at bottom of cannula; OD: outside diameter at bottom of cannula;
 TL min: minimal length along centre line; TL max: maximal length along centre line; OB: length along outer bend;
 BA: bending angle; CD: cuff diameter



DE / Achtung, Gebrauchsanweisung beachten · **EN** / Warning, Please read Instructions for Use · **FR** / Attention, Respecter le mode d'emploi · **IT** / Attenzione, Consultare le istruzioni per l'uso · **ES** / Atención, Siga las instrucciones de uso · **PT** / Atenção, Ter atenção às instruções de utilização · **DA** / Vigtigt: Følg brugsanvisningen · **FI** / Huomio, Noudata käyttöohjetta · **NO** / OBS, Følg bruksanvisningen · **HU** / Figyelem, Olvassa el a használati útmutatót · **SV** / OBS! Se bruksanvisningen · **NL** / Let op, Rekening houden met de gebruiksaanwijzing · **HR** / Upozorenje, Pridržavajte se uputa za uporabu · **SL** / Pozor, Upošteвайте navodila za uporabo · **CS** / Pozor, Respektujte návod k použití · **RO** / Atenție, Respectați instrucțiunile de utilizare · **TR** / Dikkat, Kullanma talimatına dikkat ediniz · **RU** / Внимание! Соблюдать инструкцию по применению · **PL** / Ostrzeżenie, Zastrzyj do instrukcji używania · **EL** / Προσοχή, Ακολουθήστε τις οδηγίες χρήσης · **KO** / 주의, 사용 설명서를 준수하십시오 · **ZH** / 注意, 注意使用说明书
AR / تنبيه, يجب مراعاة دليل الاستعمال · **HE** / אזהרה, עקוב אחר הוראות השימוש



DE / Medizinprodukt · **EN** / Medical Device · **FR** / Dispositif médical · **IT** / Dispositivo medico · **ES** / Dispositivo médico · **PT** / Dispositivo médico · **DA** / Medicinsk udstyr · **FI** / Lääkinnällinen laite · **NO** / Medisinsk enhet · **HU** / Orvosi eszköz · **SV** / Medicinteknisk produkt · **NL** / Medisch hulpmiddel · **HR** / Medicinski proizvod · **SL** / Medicinski pripomoček · **CS** / Zdravotnický prostředek · **RO** / Dispozitiv medical · **TR** / Tıbbi cihaz · **RU** / Медицинское изделие · **PL** / Wyrób medyczny · **EL** / Ιατροτεχνολογικό προϊόν · **KO** / 의료 기기 · **ZH** / 医疗器械
AR / جهاز طبي · **HE** / מכשור רפואי



EN / Federal (USA) law restricts this device to the sale by or on the order of a physician · **ES** / Siguiendo las leyes federales estadounidenses, la venta de este dispositivo está sometida a prescripción medica



DE / Artikelnummer · **EN** / Item number · **FR** / Référence · **IT** / Codice prodotto · **ES** / Número de artículo · **PT** / Número do artigo · **DA** / Artikelnummer · **FI** / Tuotenumero · **NO** / Artikkelnummer · **HU** / Cikkszám · **SV** / Katalognummer · **NL** / Artikelnummer · **HR** / Broj artikla · **SL** / Številka artikla · **CS** / Číslo výrobku · **RO** / Numărul de articol · **TR** / Ürün numarası · **RU** / Номер артикула · **PL** / Numer katalogowy · **EL** / Αριθμός είδους · **KO** / 품목 번호 · **ZH** / 产品编号
AR / رمز الشحنة · **HE** / מ"ט / رقم السلعة



DE / Chargencode · **EN** / Batch code · **FR** / Code de lot · **IT** / Numero di lotto · **ES** / Código de lote · **PT** / Código do lote · **DA** / Batchkode · **FI** / Eräkoodi · **NO** / Chargekode · **HU** / Tételkód · **SV** / Satsnummer · **NL** / Lotcode · **HR** / Oznaka serije · **SL** / Koda šarže · **CS** / Kód šarže · **RO** / Cod serie de producție · **TR** / Parti kodu · **RU** / Код партии · **PL** / Kod partii · **EL** / Κωδικός παρτίδας · **KO** / 생산 단위 · **ZH** / 批次编码
AR / קוד אצוה · **HE** / רמז השטח



DE / Hersteller · **EN** / Manufacturer · **FR** / Fabricant · **IT** / Produttore · **ES** / Fabricante · **PT** / Fabricante · **DA** / Producent · **FI** / Valmistaja · **NO** / Produsent · **HU** / Gyártó · **SV** / Tillverkare · **NL** / Fabrikant · **HR** / Proizvođač · **SL** / Proizvajalec · **CS** / Výrobce · **RO** / Producător · **TR** / Üretici · **RU** / Производитель · **PL** / Wytwórca · **EL** / Κατασκευαστής · **KO** / 제조사 · **ZH** / 生产商
AR / الشركة المصنعة · **HE** / יצרן



DE / Herstellungsdatum · **EN** / Date of manufacture · **FR** / Date de fabrication · **IT** / Data di produzione · **ES** / Fecha de fabricación · **PT** / Data de fabricação · **DA** / Produktionsdato · **FI** / Valmistuspäivä · **NO** / Produksjonsdato · **HU** / Gyártási dátum · **SV** / Tillverkningsdatum · **NL** / Fabricagedatum · **HR** / Datum proizvodnje · **SL** / Datum proizvodnje · **CS** / Datum výroby · **RO** / Data fabricației · **TR** / Üretim tarihi · **RU** / Дата изготовления · **PL** / Data produkcji · **EL** / Ημερομηνία κατασκευής · **KO** / 제조일 · **ZH** / 生产日期 · **AR** / تاريخ التصنيع · **HE** / תאריך ייצור



DE / Verwendbar bis · **EN** / Use by date · **FR** / Utilisable jusqu'au · **IT** / Utilizzare entro il · **ES** / Fecha de caducidad · **PT** / Utilizável até · **DA** / Anvendes inden · **FI** / Käytettävä ennen · **NO** / Kan brukes til · **HU** / Felhasználhatóság dátuma · **SV** / Används före utgångsdatum · **NL** / Bruikbaar tot · **HR** / Upotrebljivo do · **SL** / Uporabno do · **CS** / Použitelné do · **RO** / Data expirării · **TR** / Son kullanma tarihi · **RU** / Срок годности · **PL** / Użyty do daty · **EL** / Χρήση έως · **KO** / 유통기한 · **ZH** / 保质期至 · **AR** / قابل للاستخدام حتى · **HE** / לשימוש עד



DE / Sterilisiert mit Ethylenoxid · **EN** / Sterilized with Ethylene oxide · **FR** / Stérilisé à l'oxyde d'éthylène · **IT** / Sterilizzato con ossido di etilene · **ES** / Esterilización con óxido de etileno · **PT** / Esterilização com óxido de etileno · **DA** / Sterilisation med ethylenoxid · **FI** / Steriloitu etyleenioksidilla · **NO** / Sterilisering med etylenoksid · **HU** / Sterilizáció etilénoxiddal · **SV** / Sterilisering med etylenoksid · **NL** / Sterilisatie met ethylenoxide · **HR** / Sterilizirano etilen oksidom · **SL** / Sterilizirano z etilenoksidom · **CS** / Sterilizováno ethylenoxidem · **RO** / Sterilizat cu oxid etilenic · **TR** / Etilenoksit ile sterilize edilmiştir · **RU** / Стерилизовано оксидом этилена · **PL** / Sterylizowany tlenkiem etylenu · **EL** / Αποστείρωση με αιθυλενοξείδιο · **KO** / 에틸렌옥사이드 살균되었습니다 · **ZH** / 乙撑氧 (Ethylene oxide) 灭菌 · **AR** / معقم بمادة أوكسيد الأثيلين · **HE** / עבר עיקור בתחמוצת אתילן



DE / Nicht erneut sterilisieren · **EN** / Do not re-sterilize · **FR** / Ne pas restériliser · **IT** / Non risterilizzare · **ES** / No esterilizar de nuevo · **PT** / Não esterilizar de novo · **DA** / Må ikke reesteriliseres · **FI** / Ei saa steriloida uudelleen · **NO** / Ikke sterilisert på nytt · **HU** / Tilos újraszterilizálni · **SV** / Får ej återsteriliseras · **NL** / Niet opnieuw steriliseren · **HR** / Nemojte ponovno sterilizirati · **SL** / Ne sterilizirajte znova · **CS** / Znovu nesterilizujte · **RO** / Nu se sterilizează din nou · **TR** / Tekrar sterilize etmeyiniz · **RU** / Не стерилизовать повторно · **PL** / Nie resterylizować · **EL** / Αποστειρωμένο με ακτινοβολία · **KO** / 방사선으로 멸균처리됨 · **ZH** / 经辐照消毒 · **AR** / אין לעקר מחדש · **HE** / מעفמה بالعلاج الإشعاعي



DE / Nicht wiederverwenden · **EN** / Do not reuse · **FR** / Ne pas réutiliser · **IT** / Non riutilizzare · **ES** / No reutilizar · **PT** / Não reutilizar · **DA** / Må ikke genanvendes · **FI** / Ei saa käyttää uudelleen · **NO** / Må ikke benyttes igjen · **HU** / Tilos újra felhasználni · **SV** / Endast för engångsbruk · **NL** / Niet opnieuw gebruiken · **HR** / Ne koristite ponovno · **SL** / Ne uporabljajte znova · **CS** / Znovu nepoužívejte · **RO** / Nu se reutilizează · **TR** / Tekrar kullanmayınız · **RU** / Не использовать повторно · **PL** / Nie używać powtórnie · **EL** / Μην επαναχρησιμοποιείτε · **KO** / 재사용하지 마십시오 · **ZH** / 不得回收利用 · **AR** / يُمنَع إعادة استخدامها مرة أخرى · **HE** / לא לשימוש חוזר



DE / Einzel-Sterilbarrieresystem mit äußerer Schutzverpackung · **EN** / Single sterile barrier system with protective packaging outside · **FR** / Système de barrière stérile unique avec emballage protecteur extérieur · **IT** / Sistema di barriera sterile singola con imballaggio protettivo esterno · **ES** / Sistema de barrera estéril sencillo con embalaje externo protector · **PT** / Sistema de barreira estéril simples com embalagem protetora no exterior · **DA** / System med enkelt steril barriere og beskyttende emballage udvendigt · **FI** / Yksi steriili estojärjestelmä ja suojapakkaus ulkopuolella · **NO** / Enkelt sterilt barrieresystem med beskyttende utvendig emballasje · **HU** / Szimpla steril zárórendszer külső védőcsomagolással · **SV** / Enskilt sterilbarriärsystem med skyddsförpackning utanför · **NL** / Enkelvoudig steriel barrieresysteem met beschermende verpakking aan de buitenkant · **HR** / Sustav jedne sterilne obloge sa zaštitnom vanjskom ambalažom · **SL** / Enojni sterilni pregradni sistem z zunanjo zaščitno embalažo · **CS** / Systém sterilní bariéry s vnějším ochranným obalem · **RO** / Sistem cu o singură barieră sterilă, cu ambalaj de protecție la exterior · **TR** / Diştan koruyucu ambalajlı tek steril bariyer sistemi · **RU** / Единая система защиты стерильности с защитной упаковкой снаружи · **PL** / System pojedynczej bariery sterylnej z zewnętrznym opakowaniem ochronnym · **EL** / Σύστημα μονού στείρου φραγμού με προστατευτική συσκευασία εξωτερικά · **KO** / 외부 보호 포장에 있는 단일 멸균 장벽 시스템 · **ZH** / 带外层保护包装的单套无菌屏障系统 · **AR** / نظام حاجز مُعتم أحادي بتغليف واق خارجي · **HE** / מערכת חסימה סטרילית בודדת, כולל אריזת מגן חיצונית



DE / Einzel-Sterilbarrieresystem · **EN** / Single sterile barrier system · **FR** / Système de barrière stérile unique · **IT** / Sistema di barriera sterile singola · **ES** / Sistema de barrera estéril sencillo · **PT** / Sistema de barreira estéril simples · **DA** / System med enkelt steril barriere · **FI** / Yksi steriili estojärjestelmä · **NO** / Enkelt sterilt barrieresystem · **HU** / Szimpla steril zárórendszer · **SV** / Enskilt sterilbarriärsystem · **NL** / Enkelvoudig steriel barrieresysteem · **HR** / Sustav jedne sterilne obloge · **SL** / Enojni sterilni pregradni sistem · **CS** / Systém sterilní bariéry · **RO** / Sistem cu o singură barieră sterilă · **TR** / Tek steril bariyer sistemi · **RU** / Единая система защиты стерильности · **PL** / System pojedynczej bariery sterylnej · **EL** / Σύστημα μονού στείρου φραγμού · **KO** / 단일 멸균 장벽 시스템 · **ZH** / 单套无菌屏障系统 · **AR** / نظام حاجز مُعتم أحادي · **HE** / מערכת חסימה סטרילית בודדת



DE / Trocken aufbewahren · **EN** / Store in a dry place · **FR** / Conserver au sec · **IT** / Conservare in luogo asciutto · **ES** / Conservar en un lugar seco · **PT** / Guardar em local seco · **DA** / Opbevares tørt · **FI** / Säilytettävä kuivassa · **NO** / Oppbevares på et tørt sted · **HU** / Száraz helyen tárolandó · **SV** / Förvaras tørt · **NL** / Droog bewaren · **HR** / Čuvajte na suhom mjestu · **SL** / Hranite na suhem · **CS** / Uchovávejte v suchu · **RO** / A se păstra la loc uscat · **TR** / Kuru şekilde saklayınız · **RU** / Хранить в сухом месте · **PL** / Chronić przed wilgocią · **EL** / Να φυλάσσεται σε ξηρό μέρος · **KO** / 건조한 곳에 보관하십시오 · **ZH** / 需保存于干燥处 · **AR** / يجب الحفاظ عليها جافة · **HE** / נו לאחסן במקום יבש



DE / Temperaturbegrenzung · **EN** / Temperature limits · **FR** / Limitation de température · **IT** / Limite di temperatura · **ES** / Límite de temperatura · **PT** / Limitação da temperatura · **DA** / Temperaturbegrænsning · **FI** / Lämpötilarajat · **NO** / Temperaturbegrensning · **HU** / Hőmérsékleti tartomány · **SV** / Tillåtet temperaturområde · **NL** / Temperatuurbegrenzing · **HR** / Ograničenje temperature · **SL** / Omejitve temperature · **CS** / Omezení teploty · **RO** / Limitare a temperaturii · **TR** / Sıcaklık sınırlaması · **RU** / Ограничение температуры · **PL** / Dopuszczalna temperatura · **EL** / Όριο θερμοκρασίας · **KO** / 온도 제한 · **ZH** / 温度限值范围 · **AR** / حد درجة الحرارة · **HE** / הגבלת טמפרטורה



DE / Von Sonnenlicht fernhalten · **EN** / Protect from sunlight · **FR** / Protéger de l'ensoleillement · **IT** / Non esporre alla luce del sole · **ES** / Mantener alejado de la luz solar · **PT** / Manter afastado da luz solar · **DA** / Beskyttes mod sollys · **FI** / Säilytettävä auringonvalolta suojattuna · **NO** / Må holdes unna sollys · **HU** / Napfénytől távol tartandó · **SV** / Skyddas från solljus · **NL** / Beschermen tegen zonlicht · **HR** / Držite podalje od sunčeve svjetlosti · **SL** / Varujte pred sončno svetlobo · **CS** / Chraňte před slunečním světlem · **RO** / A se feri de razele solare · **TR** / Güneş ışığından uzak tutunuz · **RU** / Беречь от солнечных лучей · **PL** / Trzymać z dala od światła słonecznego · **EL** / Να φυλάσσεται μακριά από το φως του ήλιου · **KO** / 직사광선에 노출되지 않도록 하십시오 · **ZH** / 避免阳光直射 يجب إبقاؤها بعيدة عن أشعة الشمس / **AR** · נא להרחיק מאור · **HE**



DE / Phthalat-frei (z. B. DEHP) · **EN** / Not made with phthalates (e.g. DEHP) · **FR** / Sans phtalates (par ex. DEHP) · **IT** / Senza ftalati (per es. DEHP) · **ES** / Sin ftalatos (p. ej. DEHP) · **PT** / Sem ftalatos (por ex. DEHP) · **DA** / Phthalat-fri (f.eks. DEHP) · **FI** / Ftalaattiton (esim. DEHP) · **NO** / Ftalatfritt (f.eks. DEHP) · **HU** / Ftalátmentes (pl. DEHP) · **SV** / Ftalatfri (t. ex. DEHP) · **NL** / Niet gefabriceerd met ftalaten (bijv. DEHP) · **HR** / Ne sadrži ftalate (npr. DEHP) · **SL** / Brez ftalotov (npr. DEHP) · **CS** / Bez obsahu ftalátů (např. DEHP) · **RO** / Nu conține ftalați (de ex. DEHP) · **TR** / Ftalat içermez (örn. DEHP) · **RU** / Не содержит фталатов (например, DEHP) · **PL** / Nie zawiera ftalanów (np. DEHP) · **EL** / Δεν περιέχει φθαλικές ενώσεις (π.χ. DEHP) · **KO** / (디에탈헥실프탈레이트) 포함 · **ZH** / 不含邻苯二甲酸盐 (DEHP) · خال من مادة الفثالات / **AR** · (لמשל, DEHP) / **HE**



DE / Nicht mit natürlichem Latex hergestellt · **EN** / Not made with Natural Rubber latex · **FR** / Non fabriqué avec du latex naturel · **IT** / Non realizzato con lattice naturale · **ES** / No elaborado con látex natural · **PT** / Não fabricado com látex natural · **DA** / Ikke fremstillet med naturligt latex · **FI** / Ei valmistettu luonnonlateksista · **NO** / Ikke produsert med naturlig latex · **HU** / Nem természetes latexből készült · **SV** / Tillverkad utan användning av naturlig latex · **NL** / Niet gefabriceerd met natuurlijk latex · **HR** / Nije proizvedeno s prirodnim lateksom · **SL** / Ni izdelano z naravnim lateksom · **CS** / Není vyrobeno z přírodního latexu · **RO** / Nu este produs cu latex natural · **TR** / Doğal lateksle üretilmemiştir · **RU** / Не содержит натурального латекса · **PL** / Nie zawiera lateksu kauc-zuku naturalnego · **EL** / Δεν είναι κατασκευασμένο με φυσικό λάτεξ · **KO** / 천연 라텍스로 만들지 않음 · **ZH** / 制作过程未添加天然乳胶 غير مصنوعة من مادة اللاتكس الطبيعية / **AR** · טבעי לטקס ללא יוצר · **HE**



DE / MRT-sicher · **EN** / MR safe · **FR** / IRM compatible · **IT** / Compatibile con la RM · **ES** / Seguro para RM · **PT** / Seguro para RM · **DA** / MR-sikker · **FI** / Soveltuu magneettikuvaukseen · **NO** / MR-sikker · **HU** / MR biztos · **SV** / MR-säker · **NL** / MR-veilig · **HR** / Sigurno za upotrebu s MR-om · **SL** / MR varno · **CS** / MR bezpečné · **RO** / Sigur pentru RM · **TR** / MR güvenli · **RU** / Безопасно при использовании в присутствии оборудования для МРТ · **PL** / Bezpieczny w środowisku rezonansu magnetycznego · **EL** / Ασφαλές για χρήση σε περιβάλλον μαγνητικού συντονισμού · **KO** / MR 안전 · **ZH** / 磁共振安全 · **AR** · MR בטוחות בתנאי / **HE**



DE / Bedingt MRT-sicher · **EN** / MR conditional · **FR** / IRM compatible sous conditions · **IT** / A compatibilità RM condizionata · **ES** / Condicional para RM · **PT** / Condicional para RM · **DA** / MR-betinget · **FI** / Soveltuu magneettikuvaukseen tietyin ehdoin · **NO** / MR-betinget · **HU** / MR feltételes · **SV** / MR-villkorlig · **NL** / MR-voorwaardelijk · **HR** / Uvjetno sigurno za upotrebu s MR-om · **SL** / MR pogojno · **CS** / MR přípustné za určitých podmínek · **RO** / Sigur pentru RM în anumite condiții · **TR** / MR koşullu · **RU** / МРТ-совместимо · **PL** / Warunkowo bezpieczny w środowisku rezonansu magnetycznego · **EL** / Ασφαλές για χρήση σε περιβάλλον μαγνητικού συντονισμού υπό προϋποθέσεις · **KO** / MR 조건부 · **ZH** / 特定条件下 磁共振安全 · **AR** / آمن بشرط في مجال الرنين المغناطيسي · **MR** / מותנה



DE / Nicht MRT-sicher · **EN** / MR unsafe · **FR** / IRM non compatible · **IT** / Non compatibile con la RM · **ES** / No seguro para RM · **PT** / Inseguro para RM · **DA** / MR-usikker · **FI** / Ei sovellu magneettikuvaukseen · **NO** / MR-usikker · **HU** / MR veszélyes · **SV** / MR-farlig · **NL** / MR-onveilig · **HR** / Nije sigurno za upotrebu s MR-om · **SL** / MR nevarno · **CS** / MR nebezpečné · **RO** / Nesigur pentru RM · **TR** / MR güvenli değil · **RU** / Небезопасно при использовании в присутствии оборудования для МРТ · **PL** / Niebezpieczny w środowisku rezonansu magnetycznego · **EL** / Μη ασφαλές για χρήση σε περιβάλλον μαγνητικού συντονισμού · **KO** / MR 비안전 · **ZH** / 磁共振不安全 · **AR** / لا بטיחותی בתנאי · **MR** / غير آمن في مجال الرنين المغناطيسي




DE / Bei beschädigter Verpackung nicht verwenden · **EN** / Do not use if packaging is damaged · **FR** / Ne pas utiliser en cas d'emballage endommagé · **IT** / Non utilizzare se la confezione è danneggiata · **ES** / No utilizar si el envase está dañado · **PT** / Não utilizar em caso de embalagem danificada · **DA** / Må ikke anvendes, hvis emballagen er beskadiget · **FI** / Älä käytä, jos pakkaus on vahingoittunut · **NO** / Må ikke benyttes hvis emballasjen er skadet · **HU** / Tilos felhasználni, ha a csomagolás sérült · **SV** / Används inte om förpackningen är skadad · **NL** / Niet gebruiken bij beschadigde verpakking · **HR** / Proizvod ne koristite ako je pakiranje oštećeno · **SL** / Ne uporabljajte, če je embalaža poškodovana · **CS** / Nepoužívat při zjištění poškození obalu · **RO** / Nepoužívat při zjištění poškození obalu · **TR** / Ambalaj hasarlıysa kullanmayınız · **RU** / Не использовать, если целостность упаковки нарушена · **PL** / Nie używać, jeżeli opakowanie jest uszkodzone · **EL** / Να μην χρησιμοποιείτε σε περίπτωση που η συσκευασία έχει υποστεί ζημιά · **KO** / 포장이 손상된 경우 사용하지 마십시오 · **ZH** / 如包装破损, 不得使用 · **AR** / منع الاستخدام في حالة تلف العبوة · **MR** / אין להשתמש אם האריזה פגומה




DE / Ausklappbare Bildseiten · **EN** / Pull-out image pages · **FR** / Pages d'illustration dépliables · **IT** / Pagine grafiche ripiegabili · **ES** / Páginas del anverso desplegadas · **PT** / Páginas ilustrativas desdobráveis · **DA** / Billedsider, der kan foldes ud · **FI** / Avattavat kuvasivu · **NO** / Utbrettbare sider med illustrasjoner · **HU** / Kihajtható lapok · **SV** / Utvikbara bildsidor · **NL** / Uitklapbare fotopagina's · **HR** / Otklopive stranice sa slikama · **SL** / Zložljive strani s slikami · **CS** / Výklopné stránky s obrázky · **RO** / Pagini pliante cu ilustrații · **TR** / Açılabilen resimli sayfalar · **RU** / Вкладыш с иллюстрациями · **PL** / Rozkładane strony z ilustracjami · **EL** / Αναπτυσσόμενες σελίδες εικόνων · **KO** / 접이식 그림 페이지 · **ZH** / 可折叠图片页 · **AR** / صفحات مصورة قابلة للطي · **MR** / דפי תמונות מתקפלים

1 pcs. **DE** / Packungsinhalt · **EN** / Packaging Content · **FR** / Contenu de l'emballage · **IT** / Contenuto della confezione · **ES** / Contenido del envase · **PT** / Conteúdo da embalagem · **DA** / Pakningsindhold · **FI** / Pakkauksen sisältö · **NO** / Pakningsinnhold · **HU** / A csomag tartalma · **SV** / Förpackningens innehåll · **NL** / Inhoud verpakking · **HR** / Sadržaj pakiranja · **SL** / Vsebina embalaže · **CS** / Obsah balení · **RO** / Conținutul ambalajului · **TR** / Paket içeriği · **RU** / содержимость упаковки · **PL** / Zawartość opakowania · **EL** / Περιεχόμενο συσκευασίας · **KO** / 포장 내용물 · **ZH** / 包裝內容 · **AR** / محتويات العبوة · **HE** / תכולת האריזה

 Peel here.
Hier öffnen. **DE** / Hier öffnen · **EN** / Peel here · **FR** / Ouvrir ici · **IT** / Strappare qui · **ES** / Abra aquí · **PT** / Descolar aqui · **DA** / Åbn her · **FI** / Repäise tästä · **NO** / Åpne her · **HU** / Itt nylik · **SV** / Öppnas här · **NL** / Hier openen · **HR** / Otvoriti ovdje · **SL** / Odprite tukaj · **CS** / Zde otevřít · **RO** / Deschideți aici · **TR** / Buradan açın · **RU** / Вскрывать здесь · **PL** / Tu otwierać · **EL** / Ανοίξτε εδώ · **KO** / 여기를 벗기시오 · **ZH** / 从此处撕开 · **AR** / افتح هنا · **HE** / לפתוח כאן

 **DE** / Feststellhebel des Schildes geschlossen · **EN** / Locked neck flange fixation · **FR** / Fixation verrouillée de la plaque de la canule · **IT** / Fissaggio della flangia con collo bloccato · **ES** / Fijación de la placa del cuello bloqueada · **PT** / Fixação por placa para o pescoço bloqueada · **DA** / Fiksering af halsflange låst · **FI** / Kaulalaippa lukitussa asennossa · **NO** / Låst hylsehalsfiksering · **HU** / Zárt karima rögzítés · **SV** / Fixering av låst kanylsköld · **NL** / Schildfixatie vergrendeld · **HR** / Fiksiranje završljene prirobnice · **SL** / Zaklenjena fiksacija vratne prirobnice · **CS** / Uzamčený fixační límeč · **RO** / Fixarea flanșei în poziția de blocare a gâtului · **TR** / Kilitli boyun plakası fiksasyonu · **RU** / Замокнутый фиксатор фланца · **PL** / Zablokowane mocowanie kołnierza szyjnego · **EL** / Πλάκα σωλήνα ασφαλισμένη · **KO** / 잠긴 넥 플랜지 고정부 · **ZH** / 颈法兰盘固定装置已锁紧 · **AR** / عنصر تثبيت الطرف العنقي مقفل · **HE** / קיבוע אוגן צוואר נעול

 **DE** / Feststellhebel des Schildes geöffnet · **EN** / Unlocked neck flange fixation · **FR** / Fixation déverrouillée de la plaque de la canule · **IT** / Fissaggio della flangia con collo sbloccato · **ES** / Fijación de la placa del cuello desbloqueada · **PT** / Fixação por placa para o pescoço desbloqueada · **DA** / Fiksering af halsflange ikke låst · **FI** / Kaulalaippa avattuna asennossa · **NO** / Ulåst hylsehalsfiksering · **HU** / Nyitott karima rögzítés · **SV** / Fixering av olåst kanylsköld · **NL** / Schildfixatie ontgrendeld · **HR** / Fiksiranje nezavršljene prirobnice · **SL** / Odklenjena fiksacija vratne prirobnice · **CS** / Odemčený fixační límeč · **RO** / Fixarea flanșei în poziția de deblocare a gâtului · **TR** / Kilitlenmemiş boyun plakası fiksasyonu · **RU** / Разомкнутый фиксатор фланца · **PL** / Odblokowane mocowanie kołnierza szyjnego · **EL** / Πλάκα σωλήνα απασφαλισμένη · **KO** / 잠금 해제된 넥 플랜지 고정부 · **ZH** / 颈法兰盘固定装置已解锁 · **AR** / عنصر تثبيت الطرف العنقي متوح · **HE** / קיבוע אוגן צוואר לא נעול

Gebrauchsanweisung

TRACOE *vario* Tracheostomiekanülen

Hinweis: Lesen Sie diese Gebrauchsanweisung aufmerksam durch. Sie ist Bestandteil des beschriebenen Produkts und muss jederzeit verfügbar sein. Zur Sicherheit Ihrer Patienten und zu Ihrer eigenen Sicherheit beachten Sie bitte die folgenden Sicherheitshinweise.



Ausklappbare Seiten: Die Abbildungen, auf die im Text Bezug genommen wird, finden Sie auf den (ausklappbaren) Bildseiten am Anfang dieser Anleitung. Die Nummern bezeichnen Produktkomponenten und beziehen sich auf die jeweiligen Abbildungen des Produkts. Die für das Produkt verwendeten Symbole und Piktogramme werden in den Abschnitten „Allgemeine Beschreibung“ und „Funktionsbeschreibung“ erläutert.

1. Zweckbestimmung

TRACOE *vario* Tracheostomiekanülen sind für den trachealen Zugang zum Atemwegsmanagement bestimmt, insbesondere bei Patienten mit ungewöhnlicher Anatomie oder Patienten mit dickem Hals. Sie können bis zu 29 Tage lang verwendet werden.

Klinischer Nutzen: TRACOE *vario* Tracheostomiekanülen bieten einen trachealen Zugang zu den unteren Atemwegen. Die geufften Modelle können in geblocktem Zustand zur Abdichtung der Atemwege (z. B. bei der mechanischen Beatmung) verwendet werden.

Die Kanülen mit subglottischer Absaugvorrichtung ermöglichen eine Entfernung des Sekrets oberhalb des geblockten Cuffs.

Mit dem verstellbaren Schild kann die proximale Länge der Kanüle variabel eingestellt werden (z. B. bei Patienten mit erweitertem Stomakanal).

Die Tracheostomiekanülen mit zusätzlicher distaler Länge (*vario* XL) können verwendet werden, um den Niederdruckcuff weiter nach kaudal zu verlegen (z. B. für das Stenting bei Trachealstenosen). Mit dem gefensternten Modell kann ein größerer Teil des Luftstroms zu den oberen Atemwegen geleitet werden.

Der 15-mm-Konnektor ist eine genormte Komponente, an die andere Produkte für das Atemwegsmanagement (z. B. mechanisches Beatmungsgerät, Hustenassistent, Vernebler usw.) angeschlossen werden können.

Im Vergleich zu Endotrachealtuben wird bei Verwendung einer Tracheostomiekanüle der anatomische Totraum reduziert und es muss weniger sediert werden. Das Risiko langfristiger Komplikationen im Zusammenhang mit einer längeren endotrachealen Intubation (z. B. Stimmbandverletzungen, Bildung von Granulationsgewebe im Kehlkopfbereich usw.) kann durch die Verwendung einer Tracheostomiekanüle vermieden werden.

Patientenpopulation: Das Produkt ist für Erwachsene und Jugendliche ($\geq 12 - 21$ Jahre) bestimmt.

Klinische Anwendung: Das Produkt ist für mechanisch beatmete und selbstatmende Patienten in Krankenhäusern, bei Rettungseinsätzen, in Pflegeeinrichtungen, Ambulanzen oder in der häuslichen Pflege bestimmt.

Anwenderzielgruppe: Das Produkt kann von medizinischem Personal, das in der Tracheostomapflege geschult ist, oder von durch Fachkräfte geschulten Personen verwendet werden.

Zweckbestimmung: Die Tracheostomiekanüle ist für Patienten bestimmt, bei denen mithilfe einer Tracheostomie ein Zugang zu den unteren Atemwegen geschaffen werden muss, um die Atem-

wege zu sichern. TRACOE *vario* Tracheostomiekaniülen sind einlumige Kaniülen. Ihre Anwendung wird daher empfohlen, wenn keine akute Gefahr für eine Verkrustung oder Dislokation der Kaniüle durch visköse Sekrete besteht.

Die Tracheostomiekaniüle mit großvolumigem Niederdruckcuff (High-Volume-Low-Pressure, HVLP) dichtet die Luftröhre ab, um die oberen von den unteren Atemwegen zu trennen. Sie ermöglicht daher eine effiziente Beatmung und reduziert den Zufluss subglottischer Sekrete in die Lunge.

Die TRACOE *vario* XL-Modelle (REF 451, REF 461 und REF 471) sind immer dann angezeigt, wenn die Standardkaniülenlänge nicht ausreicht oder wenn der Niederdruckcuff weiter nach kaudal verlegt werden muss (z. B. für das Stenting bei Trachealstenosen).

Die TRACOE *vario* extract Tracheostomiekaniülen mit subglottischer Absaugvorrichtung und Cuff (REF 470 und REF 471) werden vorwiegend bei Patienten eingesetzt, die große Sekretmengen produzieren und bei denen eine Absaugung des subglottischen Raumes angezeigt ist.

Die *vario* extract Tracheostomiekaniülen können für die Above Cuff Vocalisation (ACV) verwendet werden.

Dank der Fensterung der TRACOE *vario* REF 464 kann ein größerer Teil des Luftstroms zu den oberen Atemwegen geleitet werden.

Einpatientengebrauch und Nutzungsdauer: Die TRACOE *vario* Tracheostomiekaniüle ist für den Gebrauch bei einem Patienten bestimmt und hat eine Nutzungsdauer von 29 Tagen. Das Produkt kann während dieses Zeitraums gereinigt und bei demselben Patienten wieder eingesetzt werden.

Das Produkt sollte ab dem ersten Öffnen der Sterilbarriere nicht länger als 29 Tage lang verwendet werden. Diese maximale Nutzungsdauer umfasst die Verwendung des Produkts sowohl am als auch außerhalb des Patienten (z. B. zur Reinigung).

Achtung:

Eine verlängerte Verwendung der Tracheostomiekaniüle über mehr als 29 Tage kann zu Problemen mit der Materialicherheit und Biokompatibilität führen.

2. Allgemeine Beschreibung

Die *vario* Tracheostomiekaniüle besteht aus PVC und ermöglicht einen künstlichen Luftweg zu den unteren Atemwegen.

Das Produkt umfasst eine Tracheostomiekaniüle mit oder ohne Cuff, einen Obturator und ein Kaniülenband aus Stoff. Alle Komponenten werden zusammen in einem sterilen Beutel geliefert. Adapter zur Verwendung mit externen Absauggeräten sind nur im Lieferumfang der Modelle zur subglottischen Absaugung (REF 470, REF 471) enthalten.

Die *vario* Tracheostomiekaniülen sind in verschiedenen Durchmessern und Längen erhältlich. Die gecufften Modelle (REF 450, REF 451, REF 460, REF 461, REF 470, REF 471) werden mit entblocktem Cuff geliefert. Der passende Durchmesser und die passende Länge der Kaniüle werden vom Arzt bestimmt.

Die Tracheostomiekaniüle ist röntgendicht, entweder durch die eingebettete Metallspirale (REF 450, REF 451, REF 455) oder durch einen Röntgenkontraststreifen, der bei den nicht spiralverstärkten Modellen (aus klarem Kunststoff) erhältlich ist (REF 460, REF 461, REF 464, REF 470, REF 471).

Die klinische Anwendung des Produkts in einer MR-Umgebung hängt von den Produktspezifikationen ab und wird im Kapitel „MRT-Sicherheitsinformationen“ beschrieben.

Die Tracheostomiekannüle kann in Kombination mit Medizinprodukten verwendet werden, die für die invasive Beatmung über ein Tracheostoma zugelassen sind und über einen Standard-15-mm-Konnektor angeschlossen werden. Die Tracheostomiekannülen mit der subglottischen Absaugvorrichtung können mit Medizinprodukten verwendet werden, die für die subglottische Absaugung zugelassen sind.

Dieses Produkt wird mit einem Produktpass geliefert, der zwei abziehbare Aufkleber mit produktspezifischen Angaben enthält. Diese Aufkleber erleichtern die Nachbestellung des Produkts und seine sichere Verwendung in einer MR-Umgebung. Die Etiketten können an der Patientenakte angebracht werden.



Ausklappbare Seiten: Abbildung 1 zeigt das Tracheostomiekannülen-Modell mit den meisten Teilen.

1	Kannüle
2	verstellbares Schild
2a	Hebel
2b	Druckknopf mit Federelement
2c	Flügel mit Ösen
3	HVLP-Cuff
3a	Füllschlauch
3b	Pilotballon mit Rückschlagventil
3c	weiblicher Standard-Luer-Konnektor
4	Skala für axiale Ausrichtung
5	Standard-15-mm-Konnektor
6	Absaugvorrichtung
6a	Absauganschluss mit weiblichem Standard-Luer-Konnektor
11	Obturator
12	Kannülenband
14	Adapter

(1) Tracheostomiekannüle:

- Alle Kannülen sind gebogen und weisen am distalen Ende (im Patienten) eine glatte, abgerundete Spitze auf.
- Die Tracheostomiekannüle (1) hat hinter dem 15-mm-Konnektor (5) eine Skala für die axiale Ausrichtung (4), die die Position der Kannüle in Bezug auf das verstellbare Schild (2) anzeigt. Diese Skala hat keine Messfunktion.
- REF 450, REF 451, REF 455: Die Kannüle ist mit einer röntgendichten Metallschleife verstärkt.

- REF 464: Die Kanüle ist gefenster.
- REF 460, REF 461, REF 464, REF 470, REF 471: Die Kanüle ist transparent und mit einem Röntgenkontraststreifen versehen.
- Die TRACOE vario extract Tracheostomiekannüle mit Absaugvorrichtung (REF 470, REF 471) ermöglicht das Absaugen von Sekret aus dem subglottischen Raum.
- Der genormte 15-mm-Konnektor (**5**) ist fest mit der Kanüle verbunden und für den Anschluss der Tracheostomiekannüle an externe Vorrichtungen mit genormten weiblichen 15-mm-Konnektoren bestimmt, z. B. für den Anschluss an die mechanische Beatmung, einen Feuchtigkeits- und Wärmeaustauscher (HME) oder ein Sprechventil.

(2) Verstellbares Schild:

- Mit dem verstellbaren Schild (**2**) kann die Einführtiefe der Tracheostomiekannüle an die anatomischen Gegebenheiten des Patienten angepasst werden.
- Das Schild hat zwei flexible Flügel mit Ösen (**2c**) für die Befestigung des Kanülenbands (**12**). Die Flügel können in einem Bereich von etwa 60° bis 180° gedreht werden. Das ermöglicht eine universelle Anpassung an die Gegebenheiten beim Patienten.
- Die Produktbezeichnung (REF), klinische Größe (Größe), der Innendurchmesser (ID), Außendurchmesser (AD), die Länge über den Mittelbogen (TL) der Kanüle und das Symbol für die MR-Sicherheit sind auf dem Kanülenschild angegeben.

(3) Großvolumiger Niederdruckcuff (HVP-Cuff):

- Der HVP-Cuff (**3**) befindet sich am distalen Ende der Tracheostomiekannüle und ist direkt mit dem Füllschlauch (**3a**) verbunden.
- Das proximale Ende des Füllschlauchs enthält einen Pilotballon (**3b**) mit eingebautem selbststichtendem Rückschlagventil und einem weiblichen Luer-Konnektor (**3c**).
- Der HVP-Cuff wird nur mit Luft aufgeblasen.
- Der Pilotballon (**3b**) zeigt, wenn angebracht, den Cuffdurchmesser (CD) und die Größe an.

(6–6a) Subglottische Absaugvorrichtung:

- TRACOE vario extract Tracheostomiekannülen (REF 470, REF 471) weisen eine subglottische Absaugvorrichtung auf (**6**), die in die Wand der Tracheostomiekannüle eingebettet ist und durch eine Öffnung am tiefst möglichen Punkt oberhalb des Cuffs austritt.
- Das proximale Ende der Absaugvorrichtung verfügt über einen weiblichen Standard-Luer-Konnektor (**6a**) für den Anschluss an ein externes Zubehörgerät, das zur subglottischen Absaugung oder zur Luft-/Sauerstoffversorgung für die ACV verwendet wird. Für die subglottische Absaugung können zusätzliche Adapter (**14**) angeschlossen werden.
- Die Öffnung für die subglottische Absaugung (**6a**) kann mit der beigefügten Kappe verschlossen werden.

(11) Obturator:

- Der nicht perforierte Obturator (**11**) ist am distalen Ende mit einer glatten, runden, konischen Spitze versehen. Der Obturator ist für die Wiedereinführung der Tracheostomiekannüle bei einem Tracheostoma bestimmt, das keine Seldinger-Technik erfordert.

(12) Kanülenband:

- Das Kanülenband (**12**) ist ein weicher Streifen aus gepolstertem Stoff, der um den Hals des Patienten gelegt wird.
- Die Enden des Bandes sind mit Klettverschlüssen versehen, die durch die Ösen des Kanülenschildes gesteckt werden, um die Position der Tracheostomiekannüle zu sichern.
- Die Wechselhäufigkeit wird vom Arzt oder dem medizinischen Fachpersonal festgelegt.

Ergänzende Produkte:

- Produkte, die in Kombination mit den *vario* Tracheostomiekanülen verwendet werden können, sind im Abschnitt „Ergänzende Produkte“ aufgelistet.

3. MRT-Sicherheitsinformationen



MR-sicher: REF 464

Die TRACOE *vario* Tracheostomiekanüle REF 464 ist „MR-sicher“.



Nicht MR-sicher: REF 450, REF 451 und REF 455

Die *vario* Tracheostomiekanülen REF 450, REF 451 und REF 455 müssen außerhalb des MRT-Raums bleiben.



Bedingt MR-sicher: REF 460, REF 470, REF 461 und REF 471

Nichtklinische Tests haben gezeigt, dass die TRACOE *vario* Tracheostomiekanüle „Bedingt MR-sicher“ ist. Ein Patient mit diesem Produkt kann ohne Risiko in einem MR-System untersucht werden, das die folgenden Bedingungen erfüllt:

- Statisches Magnetfeld von 1,5 Tesla (T) oder 3,0 T.
- Maximaler räumlicher Feldgradient von 1900 Gauss/cm (19 T/m).
- Maximale vom MR-System angezeigte Ganzkörper-SAR (über den gesamten Körper gemittelte spezifische Absorptionsrate) von 2 W/kg (normaler Betriebsmodus) und maximale über den gesamten Kopf gemittelte SAR von 3,2 W/kg.
- Nur Quadratur-Körpersendespule.
- Das Kanülenschild muss mit dem Kanülenband befestigt werden.
- Das Rückschlagventil des Cuffs an der Tracheostomiekanüle muss außerhalb des für die MRT-Diagnose zu untersuchenden Bereichs mit medizinischem Klebeband auf der Haut befestigt werden.

In nichtklinischen Tests mit einem 1,5-T-MRT-System reicht das vom Rückschlagventil verursachte Bildartefakt (radial) bei Aufnahme mit einer Gradientenecho-Pulssequenz bis zu 107 mm über das Rückschlagventil hinaus, und mit einem 3,0-T-MRT-System bei Aufnahme mit einer Spinecho-Pulssequenz bis zu 113 mm. Daher wird empfohlen, das Rückschlagventil außerhalb des zu untersuchenden Bereichs mit Klebeband auf der Haut zu befestigen.

Warnung:

Bei Verwendung in der MR-Bildgebung:

- Die Kanüle mit einem metallfreien Kanülenband befestigen, um mögliche Bewegungen während des Aufenthalts in der MR-Umgebung zu verhindern.
- Das Rückschlagventil außerhalb des zu untersuchenden Bereichs mit normalem medizinischem Klebeband befestigen, um Bewegungen in der MR-Umgebung zu verhindern.
- Die MR-Bildqualität kann beeinträchtigt werden, wenn sich der zu untersuchende Bereich in der Nähe des Füllventils befindet.

4. Kontraindikationen

Tracheostomiekanülen:

- Spiralverstärkte Modelle (REF 450, REF 451, REF 455) sind „nicht MR-sicher“ und dürfen nicht in eine MR-Umgebung gebracht werden.
- Die Tracheostomiekanüle darf nicht in Verbindung mit wärmeabgebenden Geräten, z. B.

Lasern, verwendet werden. Es besteht Brandgefahr; außerdem können sich giftige Gase bilden und die Kanüle kann beschädigt werden.

- Nicht geeignet für Patienten mit Spasmen, die übermäßige axiale Kräfte $> 15\text{ N}$ auslösen können (z. B. neurologische Spastik).
- Das gefensternde Modell (REF 464) und das Modell ohne Cuff (REF 455) sollten nicht bei Patienten mit hohem Risiko für eine massive Aspiration verwendet werden.
- Der HVLP-Cuff sollte nicht aufgeblasen werden, wenn ein Sprechventil oder eine Verschlusskappe verwendet wird und umgekehrt.
- Neugeborene, Säuglinge und Kinder (< 12 Jahre).

Verwendung der ACV:

- Patienten mit einem neuen Tracheostoma (weniger als 7–10 Tage nach dem chirurgischen Einschnitt).
- Obstruktionen in den oberen Atemwegen, die den Luftstrom und damit die Phonationsfähigkeit behindern können.
- Obstruktionen können zu einem Druckanstieg in der Luftröhre führen und deshalb ein Risiko für ein subkutanes Emphysem darstellen.
- Patienten mit Emphysem nach einer Operation oder Infektion des Trachealgewebes.
- Patienten mit einseitiger oder beidseitiger Stimmbandlähmung in Medianstellung.

5. Allgemeine Vorsichtsmaßnahmen

- Bei gemeinsamer Anwendung mit weiteren Medizinprodukten ist die jeweilige Gebrauchsanweisung zu beachten. Im Zweifelsfall ist der jeweilige Hersteller zu kontaktieren.
- Während der beschriebenen Verfahren müssen für den Fall von Komplikationen Sicherheitsvorkehrungen getroffen werden, damit sofort durch alternative Atemwege beatmet werden kann (z. B. translaryngeale Intubation, Larynxmaske).
- Vor der Kanülierung oder erneuten Kanülierung muss beim Patienten ein optimaler Sauerstoffgehalt hergestellt werden.
- Es wird dringend empfohlen, ein einsatzfähiges Reserveprodukt am Patientenbett bereitzuhalten. Das Reserveprodukt ist unter sauberen und trockenen Bedingungen zu lagern.
- Das Produkt muss vor der Verwendung/Einführung auf Unversehrtheit und Funktionsfähigkeit geprüft werden. Die Kanüle darf nicht verstopft sein. Das Cuffmaterial darf nicht brüchig oder eingerissen sein und muss blockbar/entblockbar sein. Das Produkt darf keine Knicke, Risse oder Schnitte aufweisen, die Verbindung zwischen Kanüle und Kanülschild muss stabil sein usw. Bei Beschädigungen muss das Produkt durch ein neues ersetzt werden.
- Die Sterilverpackung sollte vor dem Öffnen auf Schäden geprüft werden. Sollte die Verpackung beschädigt oder versehentlich geöffnet worden sein, darf das Produkt nicht verwendet werden.
- Vermeiden Sie eine übermäßige Kräfteanwendung während der Platzierung, Verwendung oder Entfernung der Tracheostomikanüle.
- Vermeiden Sie beim Anschließen an bzw. Trennen von externen Vorrichtungen eine unnötige Kräfteinwirkung auf die Tracheostomikanüle. Das kann zu einer Beschädigung der Tracheostomikanüle und/oder einer Verlegung/Dekanülierung führen.
- Halten Sie die Tracheostomikanüle beim Anschließen an bzw. Trennen von externen Vorrichtungen immer am unteren Ende des 15-mm-Konnektors.
- Das verstellbare Schild darf nicht entlang der Kanülenachse bewegt werden, ohne es zu entsperren.
- Gleitgel könnte den Spermechanismus des verstellbaren Schildes beeinträchtigen. Achten Sie darauf, dass das Gleitgel nur auf die Stellen aufgetragen wird, die im Kapitel „Vorbereitung“ beschrieben sind.
- Die Position der Fensterung sollte endoskopisch überprüft werden.

- Der Cuffdruck kann sich ändern, wenn Distickstoffmonoxid (Lachgas) als Anästhetikum eingesetzt wird.
- Alle Teile des Cuff-Blocksystems müssen während der Messung des Cuffdrucks spannungs- und knickfrei sein, da das Manometer sonst falsche Druckwerte anzeigt.
- Achten Sie darauf, dass alle zulässigen Gegenstände (z. B. Handmanometer), die zum Blocken des Cuffs verwendet werden, sauber sind (frei von Staub, sichtbaren Partikeln und Verunreinigungen). Jegliche Verstopfung des Cuff-Füllsystems kann zu einer Entleerung des Cuffs führen und somit die Effizienz der Beatmung oder den Schutz vor Aspiration reduzieren.
- Achten Sie immer darauf, dass der Cuff vor der Einführung entblockt ist, um eine Beschädigung zu vermeiden und die Einführung zu erleichtern. Der entblockte Cuff muss in Richtung Kanülenschild zeigen.
- Das Kanülenschild darf nicht mit übermäßiger Kraftanwendung gegen den Anschlag nahe des 15-mm-Konnektors bewegt werden. Der Füllschlauch des Cuffs kann sonst beschädigt werden.
- Beim Anschluss eines Manometers und/oder eines Verbindungsschlauchs an den Füllschlauch eines geblockten Cuffs findet immer ein Druckausgleich zwischen Cuff und angeschlossenen Gerät statt. Das führt zu einem leichten Druckverlust im Cuff. Stellen Sie den Druck gegebenenfalls neu ein, bis er sich im optimalen Bereich befindet.
- Wasser im Cuff: Alle HVLP-Cuffs sind bis zu einem gewissen Grad wasserdampfdurchlässig. Deshalb kann sich im Inneren des Cuffs kondensierter Wasserdampf ansammeln. Wenn verehentlich größere Mengen Wasser in den Füllschlauch gelangen, kann das zu einer fehlerhaften Cuffdruck-Messung, Cuffdruck-Einstellung und Cuffentleerung führen. In diesem Fall muss die Tracheostomiekannüle ausgetauscht werden.
- Achten Sie bei der subglottischen Absaugung darauf, dass der Unterdruck nicht zu hoch ist und nicht über einen längeren Zeitraum anliegt, um ein Austrocknen des subglottischen Raumes zu vermeiden. Eine intermittierende Absaugung wird empfohlen. Durch Schließen der Kappe an der Absaugöffnung nach dem Absaugen kann der Austrocknungseffekt reduziert werden. Die Absaugvorrichtung kann durch angesammelte und/oder eingetrocknete Sekrete in der Absaugvorrichtung oder das Absaugen überschüssiger Flüssigkeit verstopft sein. Bei einer Verstopfung der Absaugvorrichtung befolgen Sie die Anweisungen im Kapitel „Subglottische Absaugung“.
- Ungeeignete Aufbewahrungsbedingungen können zur Beschädigung des Produkts oder der Sterilbarriere führen.

6. Warnhinweise

- Das Produkt nicht verwenden, wenn die Sterilverpackung beschädigt ist (z. B. offene Ränder, Löcher in der Verpackung usw.).
- Eine Wiederaufbereitung (einschließlich Resterilisierung) ist nicht zulässig, da sich dies auf das Material und die Funktion des Produkts auswirken kann. Die Produkte sind nur für die einmalige Anwendung bestimmt.
- Änderungen an TRACOE Produkten sind nicht zulässig. TRACOE übernimmt keine Verantwortung für veränderte Produkte.
- Bei der ersten Einführung einer Tracheostomiekannüle muss die Beatmung über die oberen Atemwege sofort abgebrochen werden, wenn der Cuff der eingeführten Tracheostomiekannüle geblockt ist. Dadurch wird das Risiko eines Barotraumas reduziert.
- Achten Sie darauf, dass der Cuff nicht von Instrumenten oder den scharfkantigen Trachealknorpelspangen punktiert wird.
- Verwenden Sie für Tracheostomieanwendungen nur wasserlösliches Gleitgel, da ölbasiertes Gel die Kannüle beschädigen kann.
- Achten Sie beim Auftragen von Gleitgel auf die Obturatorspitze darauf, dass die Kannüle nicht verstopft wird.
- Überprüfen Sie nach dem Einsetzen die Position und Funktion der Kannüle. Eine fehlerhafte Platzierung kann zum Beispiel zu einer dauerhaften Schädigung der Trachealschleimhaut oder zu leichten Blutungen führen.

- Die Kanüle darf nicht mehr bewegt oder verschoben werden, sobald sie in Position ist, da dies das Stoma/die Luftröhre beschädigen oder zu einer unzureichenden Beatmung führen kann.
- Für die korrekte Ausrichtung der Kanüle und des verstellbaren Schilds muss die Skala auf der Kanüle unbedingt nach oben (kranial) zeigen und das distale Ende der Kanüle nach kaudal ausgerichtet sein. Die auf dem Kanülenschild eingravierten Informationen müssen lesbar sein (TRACOE-Logo in Richtung Kinn des Patienten; siehe Abbildung 2).
- Um eine Beschädigung des Cuffmaterials zu vermeiden, sollte es nicht mit Lokalanästhetika in Sprayform oder mit Salben, z. B. Dexpanthenol, in Kontakt kommen.
- Ein langfristiger und übermäßiger Cuffdruck von mehr als 30 cmH₂O (≈ 22 mmHg) birgt das Risiko einer dauerhaften Schädigung der Luftröhre.
- Der Cuff darf nur mit Luft befüllt werden. Der Cuff darf nicht mit Flüssigkeiten befüllt werden, da dies im Cuff zu Druckspitzen über 30 cmH₂O führen würde.
- Eine unzureichende Befüllung des Cuffs (unter 20 cmH₂O) könnte zu unzureichender Beatmung und/oder einem erhöhten Aspirationsrisiko führen, was im schlimmsten Fall zu einer beatmungsassoziierten Pneumonie (VAP) oder Aspirationspneumonie führen kann.
- Achten Sie bei einer Umlagerung des Patienten im Bett darauf, dass der Patient nicht auf dem Pilotballon liegt, da dies den Cuffdruck erhöhen und möglicherweise die Luftröhre beschädigen könnte.
- Um Beschädigungen des Stomas oder der Luftröhre vorzubeugen, muss der Cuff vor dem Einführen bzw. Entfernen der Kanüle entblockt (leer) sein. Wenn der Cuff nicht entblockt werden kann, schneiden Sie den Füllschlauch mit einer Schere durch und lassen Sie die Luft ab. In diesem Fall ist das Produkt defekt und muss ausgetauscht werden.
- Bei Flugreisen kann es zu Veränderungen des Cuffdrucks kommen. Sorgen Sie daher für eine ständige Kontrolle des Cuffdrucks.
- Vergewissern Sie sich vor dem Entblocken des Cuffs, dass die oberen Atemwege des Patienten nicht verlegt sind. Die oberen Atemwege müssen gegebenenfalls durch Absaugen des Patienten oder Abhusten von Sekreten befreit werden.
- Achten Sie darauf, dass die richtigen Luer-Anschlüsse zum Befüllen des Cuffs (transparent) und zum Absaugen (weiß) verwendet werden.
- Achten Sie darauf, dass der richtige Luer-Anschluss (weiß) für die ACV verwendet wird.
- Die Tracheostomiekanüle darf nicht verstopft sein, da es sonst zu einer Verringerung des Luftstroms kommen kann. Deshalb wird ein regelmäßiges Absaugen des Sekrets im Inneren der Kanüle empfohlen.
- Übermäßiges visköses Sekret kann zu einer Dislokation der Tracheostomiekanüle führen. Die korrekte Platzierung der Kanüle muss durch regelmäßige Kontrolle der Kanülenposition sichergestellt werden. Das Dislokationsrisiko wird durch subglottisches Absaugen des Sekrets reduziert.
- Verwenden Sie zur Entfernung von Sekret aus den Atemwegen des Patienten und der Tracheostomiekanüle ausschließlich Absaugkatheter. Instrumente können sich in der Kanüle verheften und die Beatmung behindern.
- Kontrollieren Sie regelmäßig, ob alle Anschlüsse sicher sitzen, um eine versehentliche Trennung der Kanüle von externen Geräten zu verhindern und eine effiziente Beatmung sicherzustellen.
- Halten Sie den 15-mm-Konnektor sauber und trocken.
- Der 15-mm-Konnektor darf nur mit zugelassenen Instrumenten gelöst werden, da er sonst verbogen werden könnte.
- Verschlusskappen/Sprechventile dürfen nur mit entblocktem Cuff verwendet werden, um ein Erstickungsrisiko zu vermeiden.
- Während des Einführens und Entfernens der Kanüle kann es zu Hustenanfällen oder Blutungen kommen.

7. Nebenwirkungen

Zu den typischen Nebenwirkungen bei Tracheostomiekanülen gehören Blutungen, Druckstellen, Schmerzen, Verengungen und Hautreizungen (z. B. durch Feuchtigkeit), Granulationsgewebe,

Tracheomalazie, tracheo-ösophageale Fistel, vermehrte Sekretion und Schluckbeschwerden. Im Falle eines unerwünschten Ereignisses wenden Sie sich bitte sofort an einen Arzt.

Zu den typischen Nebenwirkungen bei einer ACV gehören vermehrte Sekretion, Unwohlsein, Heiserkeit, Husten, Übelkeit oder Austrocknung des Kehlkopfes infolge der Wiederherstellung der Funktion der oberen Atemwege (Reinigen/Schmecken/Sprechen).

8. Funktionsbeschreibung

Achtung:

- Es wird dringend empfohlen, ein einsatzfähiges Reserveprodukt am Patientenbett bereitzuhalten. Das Reserveprodukt ist unter sauberen und trockenen Bedingungen zu lagern.
- Im Falle von Komplikationen während der Einführung der Kanüle wird außerdem empfohlen, ein Reserveprodukt bereitzuhalten, das eine Größe kleiner ist als die verwendete Kanüle.
- Während der beschriebenen Verfahren müssen für den Fall von Komplikationen Sicherheitsvorkehrungen getroffen werden, damit sofort durch alternative Atemwege beatmet werden kann (z. B. transalaryngeale Intubation, Larynxmaske).

8.1 Vorbereitung

Das Produkt ist steril und daher für die Anwendung in einer aseptischen Umgebung geeignet.

Die Größe und passende Länge der Kanüle werden von einem Arzt festgelegt.

Die folgenden Funktionen müssen unmittelbar vor Gebrauch kontrolliert werden. Sollte der Cuff während des Gebrauchs undicht werden, tauschen Sie die Kanüle aus und wenden Sie sich an den TRACOE-Kundendienst. Wenn das Produkt die erste Überprüfung nicht besteht, ist der Vorgang mit einem neuen Produkt zu wiederholen. Das Produkt nicht entsorgen; stattdessen die Anweisungen im Abschnitt „Rücksendungen und Reklamationen“ befolgen.

1. Die Sterilverpackung auf Festigkeit, Intaktheit und Vollständigkeit der Komponenten überprüfen.
2. Die Verpackung öffnen und das Produkt vor Gebrauch auf Schäden überprüfen.
3. Sicherstellen, dass die Kanüle nicht verstopft ist, das Material nicht brüchig oder eingerissen ist, der Cuff intakt ist, der Füllschlauch bzw. die Absaugvorrichtung nicht geknickt ist, keine Risse oder Schnitte vorhanden sind und die Verbindung zwischen der Kanüle und dem Kanülenschild stabil ist.
4. Den HVLP-Cuff mit einem Handmanometer auf einen Druck von 50 cmH₂O (≈ 36,78 mmHg) aufblasen und auf Dichtheit prüfen. Den befüllten Cuff 1 Minute lang beobachten, um eine Leckage durch Druckabfall/Entleerung des Cuffs auszuschließen. Wenn der Cuff dicht ist, die gesamte Luft mit einer Spritze herausziehen. Das entleerte Cuffmaterial in Richtung Kanülenschild schieben, damit es leichter durch das Stoma gleiten kann.
5. Zum Einstellen der Kanülenlänge muss der orangene Hebel auf der rechten Seite des Schilds geöffnet sein (untere Position „entsperrt“, siehe Spersymbol auf dem Schild). Den Knopf mit dem Federelement drücken und das Schild entlang der Kanüle bewegen. Den Druckknopf loslassen, wenn das Schild in Position ist. Den Sperrhebel nach oben drücken (Position „gesperrt“), um das Schild zu fixieren (siehe Abbildung 3).

Achtung:

- Das Kanülenschild darf nicht mit übermäßiger Kraftanwendung gegen den Anschlag nahe des 15-mm-Konnektors bewegt werden, um eine Beschädigung des Cuff-Füllschlauchs zu vermeiden.
- Für die korrekte Ausrichtung der Kanüle und des verstellbaren Schilds muss die Skala auf der Kanüle unbedingt nach oben (kranial) zeigen und das distale Ende der Kanüle nach kaudal ausgerichtet sein. Die auf dem Kanülenschild eingravierten Informationen müssen lesbar sein (TRACOE-Logo in Richtung Kinn des Patienten; siehe Abbildung 2).

6. Die Drehfunktion der Flügel am Kanülenschild überprüfen und beide Flügel in eine für den Patienten möglichst bequeme Position bringen.

7. Sicherstellen, dass sich der Obturator in der Tracheostomiekanüle leicht in die Kanüle hinein- und herausbewegen lässt.
8. Sicherstellen, dass sich ein Absaugkatheter problemlos durch die Kanüle einführen lässt.
9. Den Obturator in die Tracheostomiekanüle führen.
10. Einen dünnen Film Gleitgel auf den vorstehenden Teil des Obturators und den unteren Teil der Kanüle einschließlich des Cuffs auftragen.
11. Nach dem Einführen der Kanüle kann zur Fixierung gegebenenfalls das Kanülenband an den Flügeln des Kanülenschildes befestigt werden.

8.2 Vorbereitung des Patienten

Der Patient muss unmittelbar vor der Einführung bzw. erneuten Einführung optimal präoxygeniert sein.

Um die Einführung zu erleichtern, den Hals des Patienten nach Möglichkeit leicht überstrecken.

8.3 Einführung der Kanüle

Der Obturator ist nicht perforiert und kann nicht in Kombination mit einem Seldingerdraht verwendet werden.

1. Kanüle und Patienten nach Anleitung in den Kapiteln „Vorbereitung“ und „Vorbereitung des Patienten“ vorbereiten.
2. Die Kanüle (mit eingesetztem Obturator) beim Einführen in das Tracheostoma am Kanülenschild halten und Obturator fest gegen den 15-mm-Konnektor drücken.
3. Kanüle vorsichtig nach vorne schieben, bis das Kanülenschild an der Hautoberfläche anliegt.
4. Kanüle mit einer Hand festhalten und den Obturator sofort nach dem Einführen herausziehen.

Achtung:

- Wenn die Kanüle eine zusätzliche Einstellung erfordert, das Kanülenschild entsperren und entsprechend justieren.

8.4 Nach der Einführung der Kanüle

1. Kontrollieren, ob der Luftweg durch die Kanüle frei ist und gegebenenfalls die Position der Tracheostomiekanüle (z. B. mit einem Bronchoskop) und des Kanülenschildes anpassen. Die korrekte Position des Kanülenschildes der TRACOE *vario* Tracheostomiekanüle muss regelmäßig überprüft werden.
2. Den 15-mm-Konnektor der Tracheostomiekanüle an das Atmungssystem anschließen, wenn eine Beatmung erforderlich ist.
3. Falls angebracht: Den Cuff der Tracheostomiekanüle über den Luer-Konnektor am Pilotballon mit Luft blocken.
4. Falls erforderlich können die Flügel des Kanülenschildes nachjustiert werden.
5. Kanüle mit dem Kanülenband befestigen, damit sie nicht verrutschen kann.
6. Es wird empfohlen, zwischen Tracheostoma und verstellbarem Schild einen Verband anzulegen, um eine Reizung der Haut unterhalb des Schildes zu vermeiden.
7. Cuffdruck erneut kontrollieren, um sicherzustellen, dass der Cuff bei der Einführung nicht beschädigt wurde.

8.5 Cuff blocken

Option 1: Anstelle einer Standardspritze zum Blocken des Cuffs empfehlen wir die Verwendung eines Handmanometers. Den Cuffdruck auf die individuelle Beatmungstherapie einstellen und in regelmäßigen Abständen kontrollieren. Normalerweise sollte der Druck zwischen 20 cmH₂O (≈ 15 mmHg) und 30 cmH₂O (≈ 22 mmHg) betragen.

Option 2: Den Cuffdruck mithilfe eines TRACOE smart Cuffmanagers durch passive Kontrolle in einem Bereich von 20 bis 30 cmH₂O halten. Den männlichen Luer-Anschluss des TRACOE smart 16

Cuffmanagers mit dem weiblichen Luer-Anschluss am Rückschlagventil der Tracheostomiekanüle verbinden. Den TRACOE smart Cuffmanager mit einer Standardspritze gemäß der jeweiligen Gebrauchsanweisung aufblasen.

Achtung:

- Achten Sie bei einer Umlagerung des Patienten im Bett darauf, dass der Patient nicht auf dem Pilotballon liegt, da dies den Cuffdruck erhöhen und möglicherweise die Luftröhre beschädigen könnte.

8.6 Anschließen/Trennen externer Geräte

Zum Anschließen an externe Geräte oder Zubehörteile (z. B. ein Beatmungsgerät) die Basis des 15-mm-Konnektors festhalten und das Anschlussende der externen Vorrichtung vorsichtig drücken, bis es sicher an der Tracheostomiekanüle befestigt ist. Im Zweifelsfall das Anschlussende mehrmals auf- und zudrehen, um die erforderliche Krafteinwirkung für eine sichere Verbindung und spätere problemlose Trennung der externen Vorrichtung zu bestimmen.

Bei erschwelter Trennung die Tracheostomiekanüle mithilfe einer standardisierten Trennhilfe (nicht im Lieferumfang enthalten) vom externen Gerät oder Zubehörteil entkoppeln (siehe Abbildung 4); dazu die Öffnung der Trennhilfe zwischen den 15-mm-Konnektor und das externe Gerät schieben, bis die beiden Vorrichtungen getrennt sind (Kapitel: „Ergänzende Produkte“).

Achtung:

- Vermeiden Sie beim Anschließen an bzw. Trennen von externen Vorrichtungen eine unnötige Krafteinwirkung auf die Tracheostomiekanüle. Das kann zu einer Beschädigung der Tracheostomiekanüle und/oder einer Verlegung/Dekanülierung führen.

8.7 Subglottische Absaugung

1. Für eine intermittierende Absaugung die Kappe des Luer-Konnektors an der subglottischen Absaugvorrichtung entfernen.

2a. Manuelles Absaugen kann mit einer Spritze durchgeführt werden.

2b. Ein aktives Absauggerät kann mithilfe der Adapter angeschlossen werden (siehe Abbildung 5).

3. Nach dem subglottischen Absaugen den Luer-Konnektor der Absaugvorrichtung wieder mit der Kappe verschließen.

Achtung:

- Bei Verstopfungen kann der Absaugkanal durch Aufblasen von Luft/Sauerstoff (empfohlen 3 – 6 l/min; max. 12 l/min) freigeräumt oder mit Kochsalzlösung (empfohlen 2 – 3 ml) gespült werden. Die empfohlenen Grenzwerte dürfen nicht überschritten werden. Die individuelle Verträglichkeit des Patienten ist zu beachten. Die folgenden Nebenwirkungen können auftreten: Ansammlung potenziell kontaminierter Sekrete, Unwohlsein, Übelkeit und Würgereiz, übermäßige Sekretion.
- Achten Sie vor dem Spülen der Absaugvorrichtung darauf, dass der Cuff ausreichend geblockt ist.
- Die verwendete Kochsalzlösung muss sofort nach dem Spülen der Absaugvorrichtung entfernt werden.
- Wenn die Absaugvorrichtung nicht freigeräumt werden kann, muss die Kanüle ausgetauscht werden.

8.8 Above Cuff Vocalisation

Achtung:

- Die ACV muss von Fachkräften durchgeführt werden.

Die ACV wird angewendet, um Patienten die Phonation zu ermöglichen. Sie muss daher an die individuellen Bedürfnisse und Fähigkeiten des Patienten angepasst werden. Patienten müssen in

jeden Schritt der ACV-Anwendung eingewiesen und einbezogen werden, um die Mitarbeit und gute Ergebnisse während der Anwendung sicherzustellen.

Vor einer ACV ist sicherzustellen, dass der Patient eine Tracheostomiekanüle mit permanent geblocktem Cuff trägt und eine Entblockung des Cuffs nicht toleriert. Falls erforderlich, kann die Luft vor dem Blocken über die subglottische Absaugvorrichtung angefeuchtet werden, um ein Austrocknen der Kehlkopfschleimhaut zu verhindern.

1. Dem Patienten das geplante Verfahren erläutern. Auf mögliche Nebenwirkungen hinweisen und Fragen des Patienten beantworten.
2. Sicherstellen, dass die oberen Atemwege frei sind.
3. Sekrete im subglottischen Raum durch subglottisches Absaugen entfernen.
4. Sicherstellen, dass die Absaugvorrichtung nicht verstopft ist.
5. Die einstellbare Luft- oder Sauerstoffzufuhr mit einem Fingertip-Konnektor ordnungsgemäß an den weiblichen Luer-Konnektor der subglottischen Absaugvorrichtung anschließen. Alternativ kann der permanente Luftstrom auch mit anderen Instrumenten unterbrochen werden (z. B. Y-Konnektor).
6. Beginnend mit 1 l/min langsam Luft in die oberen Atemwege des Patienten leiten, je nach Bedarf des Patienten langsam steigern bis zu einer üblichen Flussrate von 3–6 l/min. Um ein Austrocknen der Kehlkopfschleimhaut zu verringern, darf die Flussrate 12 l/min nicht übersteigen. Einen Fingertip-Konnektor verwenden, um die Ventilationszeit zu begrenzen. Dieser Zeitraum sollte an den Ausatemungsrhythmus des Patienten angepasst werden. Luftstrom und Zeit so einstellen, dass der Patient sich wohlfühlt.
7. Die Reaktion des Patienten beobachten und Parameter (Flow und Ventilationszeit) nach Bedarf anpassen.
8. Am Ende der Episode den Luftstrom abstellen, das Gerät vom Anschluss der subglottischen Absaugvorrichtung trennen und die Kappe wieder aufsetzen.

Achtung:

- Der Luftstrom durch die oberen Atemwege kann beim Patienten Reizungen auslösen oder zu vermehrter Sekretion, Husten, Übelkeit oder Würgen führen.
- Bei rauem Stimmklang wiederholen Sie die subglottische Absaugung, um die Atemwege freizumachen.
- Die Dauer einer einzelnen ACV-Sitzung muss sich nach den Fähigkeiten/der Belastbarkeit des Patienten richten.
- Wenden Sie kurze ACV-Episoden an, um ein Austrocknen der Kehlkopfschleimhaut zu vermeiden.
- Lassen Sie Patienten mit Tracheostoma regelmäßig durch medizinisch geschultes Personal überwachen.

8.9 Cuff entblocken

Vor Entlocken des Cuffs ist darauf zu achten, dass möglichst wenig Sekret in die unteren Atemwege gelangt, z. B. durch subglottisches Absaugen oder Absaugen durch die Kanüle. Zum Entlocken des Cuffs eine Spritze (mit eingedrücktem Kolben) auf den weiblichen Luer-Konnektor am Rückschlagventil des Pilotballons setzen. Den Kolben zurückziehen, bis die gesamte Luft aus dem Cuff abgelassen ist. Der Cuff muss vor dem Entfernen der Tracheostomiekanüle entblockt (leer) sein.

Achtung:

- Achten Sie beim Entlocken des Cuffs auf das Volumen der abgelassenen Luft. Dieser Wert dient als Referenz für die Integrität des Systems bei weiterer Blockung des Cuffs.

8.10 Entfernen der Kanüle

Für einen Kanülenwechsel die Ersatzkanüle so vorbereiten, wie im Kapitel „Vorbereitung“ beschrieben.

1. Den Hals des Patienten nach Möglichkeit leicht überstrecken.
2. Cuff entlocken (siehe Kapitel „Cuff entlocken“).
3. Kanülenband lockern, dabei Kanülenschild festhalten.
4. Die Basis des 15-mm-Konnektors festhalten und die Tracheostomiekanüle vorsichtig aus dem Stoma ziehen. Ein Eindringen von Sekreten in die unteren Atemwege kann gegebenenfalls durch Absaugen über die Kanüle verhindert werden.
5. Nach dem Entfernen sollte die Kanüle so schnell wie möglich gereinigt werden, um eine Verkrustung von Flüssigkeiten zu vermeiden.
6. Beschädigte Produkte nicht wiederverwenden. Bitte unter Angabe der REF- und Chargennummer den TRACOE-Kundendienst informieren. Die Kanüle nicht entsorgen und Anweisungen im Kapitel „Rücksendungen und Reklamationen“ beachten.

9. Pflege und Reinigung

Achtung:

- Das Produkt sollte ab dem ersten Öffnen der Sterilbarriere nicht länger als 29 Tage lang verwendet werden.
- Diese maximale Nutzungsdauer umfasst die Verwendung des Produkts sowohl am als auch außerhalb des Patienten (z. B. zur Reinigung).
- Das Produkt muss vor der erneuten Verwendung/Einführung auf Unversehrtheit und Funktionsfähigkeit geprüft werden.

Durch die Reinigung der Tracheostomiekanüle und des Obturators sollen Körperflüssigkeiten oder Verkrustungen entfernt werden, die die klinische Anwendung beeinträchtigen könnten.

Bitte achten Sie darauf, die Kanüle nach der Reinigung am 15-mm-Konnektor und den Obturator an dessen Griff zu halten.

Die folgende Anleitung zur manuellen Reinigung gilt für alle TRACOE *vario* Modelle und Größen:

1. Kanüle und Obturator zum Reinigen getrennt unter körperwarmem (max. 37 °C) Trinkwasser spülen, bis sie sichtbar sauber und frei von Verkrustungen sind.
2. Besonders sollte darauf geachtet werden, dass das Kanüleninnere und ggf. die subglottische Absaugvorrichtung (REF 470, REF 471) gründlich gespült werden.
3. Zur Entfernung von Schmutzresten können von TRACOE genehmigte Bürsten oder Tupfer verwendet werden (siehe „Ergänzende Produkte“).
4. Alternativ können auch die TRACOE tube clean Reinigungssets (siehe „Ergänzende Produkte“) gemäß ihrer jeweiligen Gebrauchsanweisung verwendet werden.
5. Nach der Reinigung die Kanüle mit trinkbarem oder destilliertem Wasser spülen.
6. Falls die Kanüle nach dem Spülen nicht sichtbar sauber ist:
 - Spülung wiederholen, bis sie sichtbar sauber ist, oder
 - Reinigung mit TRACOE Reinigungssets wiederholen oder
 - Tracheostomiekanüle sicher entsorgen.
7. Alle Teile der Kanüle und des Obturators sollten bei ausreichendem Licht geprüft werden, um sicherzugehen, dass die Instrumente frei von Verunreinigungen und Verkrustungen sind.
8. Nach dem Reinigungsverfahren die Kanüle und den Obturator auf ein sauberes, fusselfreies trockenes Handtuch legen und in einem Bereich ohne Luftverunreinigungen an der Luft trocknen lassen.
9. Kanüle und Obturator gelten als trocken, wenn kein Restwasser mehr zu sehen ist. Die Innenseite des Cuffs auf Trockenheit prüfen.

10. Zuletzt sollte vor der Wiedereinführung eine Sicht- und Funktionsprüfung durchgeführt werden, um Beschädigungen an der Kanüle und am Obturator auszuschließen (siehe auch Kapitel „Vorbereitung“).

Achtung:

- Die Tracheostomiekanüle und der Obturator sollten sofort nach dem Herausziehen aus dem Stoma gereinigt werden, um ein Austrocknen von Schmutzpartikeln und Verunreinigungen zu vermeiden.
- Achten Sie bei der Reinigung darauf, dass der Cuff und der Füllschlauch nicht beschädigt werden.
- Die Häufigkeit der Reinigung muss vom Arzt festgelegt werden, darf aber die zulässige Häufigkeit nicht überschreiten.
- Die maximal zulässige Reinigungshäufigkeit ist einmal täglich, da sonst die Biokompatibilität und die Materialstabilität beeinträchtigt werden könnten.
- Die Kanülen dürfen niemals mit Mitteln oder Verfahren gereinigt werden, die in dieser Anweisung nicht angegeben sind.
- Die Tracheostomiekanüle ist für den Gebrauch bei einem Patienten bestimmt und darf daher nur beim selben Patienten wiederverwendet werden.
- Unsachgemäße Reinigung kann zu einer Beschädigung der Kanüle, einem erhöhten Luftwiderstand aufgrund von Obstruktionen oder einer Reizung/Entzündung des Tracheostomas führen.
- Da die oberen Atemwege selbst bei Gesunden nie frei von Mikroorganismen sind, empfehlen wir nicht die Verwendung von Desinfektionsmitteln.

10. Lagerung

- a) Die Produkte von TRACOE in ihrer Originalverpackung unter den auf der Verpackung angegebenen Bedingungen aufbewahren.
- b) Gereinigte Tracheostomiekanülen in einem sauberen, abgedeckten Behälter an einem sauberen und trockenen Ort vor Sonnenlicht geschützt aufbewahren. Die Tracheostomiekanüle so bald wie möglich wieder einsetzen. Unsachgemäße Lagerungsbedingungen können zu einer Beschädigung oder Verunreinigung der Kanüle führen. Die gereinigten Instrumente nicht länger als 29 Tage nach der ersten Verwendung aufbewahren.

11. Verpackung

Das Produkt ist mit Ethylenoxid sterilisiert und kann unter sterilen Bedingungen angewendet werden. TRACOE Tracheostomiekanülen benötigen bei normaler Verwendung oder Reinigung keine sterile Umgebung.

12. Entsorgung

Gebrauchte Produkte sind in Übereinstimmung mit den geltenden nationalen Vorschriften, Abfallentsorgungsplänen oder klinischen Vorschriften zum Umgang mit biologischen Gefahrstoffen zu entsorgen, z. B. direkte Entsorgung in einem reißfesten, feuchtigkeitsbeständigen und gesicherten Beutel oder Behälter, der zum örtlichen Abfallentsorgungssystem für kontaminierte medizinische Produkte geleitet wird.

Für weitere Empfehlungen wenden Sie sich an Ihren Hygienebeauftragten in Gesundheitseinrichtungen oder das lokale Abfallentsorgungsunternehmen bei häuslicher Anwendung.

13. Rücksendungen und Reklamationen

Rücksendungen gebrauchter Produkte können nur entgegengenommen werden, wenn TRACOE der Rücksendung zugestimmt hat und dem Produkt ein ausgefülltes Dekontaminations-Zertifikat sowie ein Reklamationsbericht beiliegen. Diese Formulare erhalten Sie entweder bei TRACOE medical direkt oder über die Website www.tracoe.com.

Wenn das Produkt an einem meldepflichtigen Vorkommnis im Sinne der Medizinprodukteverordnung beteiligt ist, wenden Sie sich bitte an TRACOE medical (complaints@tracoe.com) und an die zuständige Behörde des Verwendungslandes.

14. Ergänzende Produkte

14.1 Empfohlene Produkte:

- Spritzen mit männlichem Standard-Luer-Konnektor
- Cuffdruckmesser für HVLP-Cuffs mit männlichem Standard-Luer-Konnektor (z. B. TRACOE cuff pressure monitor REF 720)
- TRACOE smart Cuffmanager (REF 730 und REF 730-5)
- TRACOE Gleitgel (REF 677) und andere sterile, wasserlösliche Gleitgele für Tracheostomieanwendungen
- Kanülenband (z. B. REF 903-F, REF 903-E und REF 903-D)
- Trennhilfen für Tracheostomiekanülen/Endotrachealtuben mit 15-mm-Konnektoren
- TRACOE *technic* Verbindungsschläuche, inklusive Luer-Konnektor mit integriertem Rückschlagventil
- Feuchtigkeits- und Wärmeaustauscher (HME) mit einem männlichen Standard-15-mm-Konnektor

14.2 Optionale Produkte

- Sprechventile und Verschlusskappen mit einem männlichen Standard-15-mm-Konnektor
- TRACOE tube clean Reinigungsset (REF 930-A/-B), inklusive TRACOE tube clean Reinigungspulver (REF 932)
- TRACOE tube clean Reinigungstupfer (REF 935 und REF 936) sowie TRACOE tube clean Reinigungsbürsten (REF 938-A/-B/-C und REF 940-A/-B/-C/-D)
- TRACOE *care* Duschschutz (REF 915)
- Verbände und Kompressen
- TRACOE *care* Schutzlätzchen (REF 919-A, -B, -C)
- TRACOE *care* Schutztücher (REF 921-A bis -E)
- TRACOE *care* Schutzrollis (REF 923-A bis -G)

15. Allgemeine Geschäftsbedingungen

Verkauf, Lieferung und Rücknahme aller TRACOE-Produkte erfolgen ausschließlich aufgrund der gültigen Allgemeinen Geschäftsbedingungen (AGB), die bei TRACOE medical GmbH oder über die Website www.tracoe.com erhältlich sind.

Instructions for Use

TRACOE *vario* Tracheostomy Tubes

Note: Please read the instructions for use carefully. They are part of the described product and must be available at all times. For your patients' and your own safety, please observe the following safety information.



Fold out pages: The illustrations to which the text refers can be found on the (foldout) illustrated pages at the beginning of these instructions. The numbers indicate product components and refer to the respective illustrations of the product. Symbols and icons used with the product are explained in sections "General Description" and "Functional Description".

1. Intended Use and Indications for Use

TRACOE *vario* tracheostomy tubes are indicated for providing tracheal access for airway management especially to those patients with unusual anatomy or patients with thick necks. They may be used for up to 29 days.

Clinical Benefit: TRACOE *vario* tracheostomy tubes provide tracheal access to the lower respiratory tract. The cuffed models, when inflated, can be used to seal the airway (e.g. for mechanical ventilation).

The tubes with subglottic suction line allow to remove the secretions that remain above the inflated cuff.

The adjustable neck flange provides the option to vary the proximal length of the tube (e.g. for patients with extended stoma channel).

The tracheostomy tubes with additional distal length (*vario* XL) can be used to position the low-pressure cuff further in the caudal direction (e.g. to stent tracheal stenosis).

The fenestrated model permits a larger proportion of the airflow to be directed towards the upper respiratory tract.

The 15 mm connector is a standardised component to which other airway management devices (e.g. mechanical ventilator, cough assist, nebuliser etc.) can be connected.

Compared to the usage of an endotracheal tube the anatomical dead space is reduced and there is less need for sedation when using a tracheostomy tube. The risk of long-term complications associated with prolonged endotracheal intubation (e.g. vocal cord injuries, formation of granulation tissue in the laryngeal area etc.) can be prevented when using a tracheostomy tube.

Patient Population: The product is intended for adults and adolescents ($\geq 12 - 21$ years).

Clinical Use: The product is intended for mechanically ventilated and self-breathing patients in hospitals, pre-hospitals (EMS), extended care facilities, or outpatient clinics, or home care.

Intended User: The product can be used by medical staff trained in tracheostomy care or individuals trained by professionals.

Indications for Use: The tracheostomy tube is indicated for patients where access to the lower respiratory tract is required by means of a tracheostomy to secure the airway. TRACOE *vario* tracheostomy tubes are single-lumen tubes. Therefore, their application is recommended when there is no acute danger of the tracheostomy tube becoming encrusted or displaced by viscous secretions.

The tracheostomy tube with a high-volume-low-pressure (HVLP) cuff seals the trachea to separate the upper airways from the lower respiratory tract. Therefore, it allows efficient ventilation and reduces influx of subglottic secretions into the lung.

The TRACOE *vario* XL models (REF 451, REF 461 and REF 471) are indicated whenever the standard tube length is insufficient, or when it is necessary to position the low-pressure cuff further in the caudal direction (e.g. to stent tracheal stenosis).

The TRACOE *vario* extract tracheostomy tubes with subglottic suction line and cuff (REF 470 and REF 471) are predominantly used for patients producing large amounts of secretions and for whom suctioning of the subglottic space is indicated.

The *vario* extract tracheostomy tubes can be used for Above Cuff Vocalisation (ACV).

The fenestration of the TRACOE *vario* REF 464 allows a larger proportion of the airflow to be directed towards the upper respiratory tract.

Single Patient Use and Useful Life: The TRACOE *vario* tracheostomy tube is for single patient use with a useful life of 29 days. The device can be cleaned and re-placed in the same patient during this time period.

The device should not be used for more than 29 days beginning from the initial opening of the sterile barrier. This maximum period of use includes both patient and non-patient (e.g. cleaning) use of the device.

Caution:

A prolonged use of the tracheostomy tube for more than 29 days may result in material safety and biocompatibility issues.

2. General Description

The *vario* tracheostomy tube is made of PVC and provides an artificial airway to the lower respiratory tract.

The product includes a tracheostomy tube with or without a cuff, an obturator, and a fabric neck strap which are supplied together within a sterile bag. Adaptors for use with external suctioning devices are only delivered with the subglottic suctioning models (REF 470, REF 471).

The *vario* tracheostomy tubes are available in different diameters and lengths. The cuffed models (REF 450, REF 451, REF 460, REF 461, REF 470, REF 471) are provided with the cuff deflated. The appropriate diameter and length of the tube is determined by the physician.

The tracheostomy tube is radiopaque, due to the incorporated metal spiral reinforcement (REF 450, REF 451, REF 455) or from a radiopaque stripe available in non-reinforced (clear PVC) models (REF 460, REF 461, REF 464, REF 470, REF 471).

Clinical use of the device in a MR environment is dependent on the product specifications and is described in chapter "MRI Safety Information".

The tracheostomy tube can be used in combination with medical devices that are approved for invasive ventilation through a tracheostoma and are connected via a standard 15 mm connector. The tracheostomy tubes with the subglottic suction line can be used with medical devices approved for subglottic suction.

This product is supplied with an information card, including two detachable labels, which contain product specific details. These labels will facilitate reordering of the device and its safe use within a MR environment. The labels can be attached to the patient record.



Fold out pages: The image 1 represents the most complex tracheostomy tube model.

1	tube
2	adjustable neck flange
2a	lever
2b	push button with spring element
2c	wings with eyelets
3	HVLP cuff
3a	inflation line
3b	pilot balloon with check valve
3c	female standard Luer connector
4	scale for axial orientation
5	standard 15 mm connector
6	suction line
6a	suction line port with female standard Luer connector
11	obturator
12	neck strap
14	adaptors

(1) Tracheostomy Tube:

- All tubes are curved and feature a smooth, round tip at the distal end (inside the patient).
- The tracheostomy tube (1) has a scale for axial orientation (4) behind the 15 mm connector (5) indicating the position of the tube relative to the adjustable neck flange (2). This scale has no measuring function.
- REF 450, REF 451, REF 455: The tube has a radiopaque metal spiral-reinforcement.
- REF 464: The tube is fenestrated.
- REF 460, REF 461, REF 464, REF 470, REF 471: The tube is clear and has a radiopaque stripe.
- TRACOE *vario* extract tracheostomy tube with a suction line (REF 470, REF 471) allows suctioning of secretions from the subglottic space.
- The standardized 15 mm connector (5) is permanently attached to the tube and is intended for connecting the tracheostomy tube to external devices with a female standardized 15 mm connectors e.g. connection to mechanical ventilation, HME, speaking valve.

(2) Adjustable Neck Flange:

- With the adjustable neck flange (2) the insertion depth of the tracheostomy tube can be adapted to the patient's anatomical requirements.

- The flange includes two flexible wings with eyelets (**2c**) for attachment of the neck strap (**12**). The wings can be rotated within a range of approximately 60° to 180°. This permits universal adjustment to meet the patient's requirements.
- The product code (REF), clinical size (size), internal diameter (ID), external diameter (OD), length range (TL) of the tube and MR Safety symbol are all indicated on the neck flange.

(3) High-Volume-Low-Pressure (HVLV) Cuff:

- The HVLV-cuff (**3**) is located on the distal end of the tracheostomy tube and directly connected to the inflation line (**3a**).
- The proximal end of the inflation line includes a pilot balloon (**3b**), with incorporated self-sealing check valve and a female Luer connector (**3c**).
- The HVLV-cuff is inflated with air only.
- The pilot balloon (**3b**) displays the cuff diameter (CD) and size, where appropriate.

(6–6a) Subglottic Suction Line:

- TRACOE *vario* extract tracheostomy tubes (REF 470, REF 471) include a subglottic suction line (**6**) that is integrated into the wall of the tracheostomy tube and exits through an aperture at the lowest possible position above the cuff.
- The proximal end of the suction line includes a standard female Luer connector (**6a**) port for connection to an external accessory device used in subglottic suctioning or for air/oxygen supply for ACV. For subglottic suctioning, additional adaptors (**14**) can be used for connection.
- The subglottic suctioning port (**6a**) can be closed by using the attached cap.

(11) Obturator:

- The non-perforated obturator (**11**) has a smooth, round, conical tip at the distal end. The obturator is used for re-insertion of the tracheostomy tube for a tracheostoma that does not require the Seldinger technique.

(12) Neck Strap:

- The neck strap (**12**) is a soft strip of padded fabric that wraps around the patient's neck.
- The ends of the strap include hook-and-loop fasteners that are inserted through the eyelets of the neck flange to secure the tracheostomy tube in position.
- The frequency of change is determined by the physician or healthcare professional.

Supplementary Products:

- Products, which can be used in combination with the *vario* tracheostomy tubes are listed in section "Supplementary Products".

3. MRI Safety Information



MR Safe REF 464

The TRACOE *vario* tracheostomy tube REF 464 is "MR Safe".



MR Unsafe REF 450, REF 451 and REF 455

Keep the *vario* tracheostomy tubes REF 450, REF 451 and REF 455 outside the MRI scanner room.



MR Conditional REF 460, REF 470, REF 461 and REF 471

Nonclinical testing has demonstrated the TRACOE *vario* tracheostomy tube is "MR Conditional".

A patient with this device can be safely scanned in a MR system meeting the following conditions:

- Static magnetic field of 1.5 Tesla (T) or 3.0 T.
- Maximum spatial field gradient of 1900 gauss/cm (19 T/m).
- Maximum MR system reported whole body averaged specific absorption rate (SAR) of 2 W/kg (normal operating mode) and a maximum whole head specific absorption rate (SAR) of 3.2W/kg.
- Quadrature driven transmit body coil only.
- The neck flange must be secured in place with the neck strap.
- The check valve of the tracheostomy tube cuff must be secured to the skin with medical tape, away from the area of MR diagnostic interest.

In non-clinical testing, the image artifact, caused by the check valve, extends (radially) up to 107 mm from the check valve when imaged with a gradient echo pulse sequence and a 1.5 T MR system, and up to 113 mm when imaged with a spin echo pulse sequence in a 3.0 T MR system. Therefore, it is recommended to tape the check valve to the patient's skin away from the area of interest.

Warning:

When used in MR imaging:

- Securely fasten the tube, with a metal-free neck strap, to prevent possible movement while in the MR environment.
- Securely affix the check valve away from the area of interest with standard medical tape to prevent movement within the MR environment.
- MR image quality may be compromised if the area of interest is close to the position of the inflation valve.

4. Contraindications

Tracheostomy Tubes:

- Spiral-reinforced models (REF 450, REF 451, REF 455) are "MR Unsafe" and must be outside the MR environment.
- The tracheostomy tube cannot be used in conjunction with heat emitting devices, e.g. laser. There is a risk of fire, also toxic gases may form, and the tube may get damaged.
- Not suitable for patients with spasms, which may result in excessive axial forces > 15 N (e.g. neurological spasticity).
- The fenestrated model (REF 464) and the uncuffed model (REF 455) should not be used in patients with the high risk of massive aspiration.
- The HVLP cuff should not be inflated when a speaking valve or an occlusion cap is used and vice versa.
- Neonates, infants, and children (<12 years).

ACV use:

- Patients with a new tracheostoma (less than 7–10 days after surgical incision).
- Obstructions in the upper airways that can inhibit the airflow and therefore phonation capabilities.
- Obstructions may lead to pressure rise in the trachea and therefore cause a risk of subcutaneous emphysema.
- Patients with surgical emphysema or infections of the tracheal tissue.
- Patients with unilateral or bilateral paralysis of the vocal cords in median position.

5. General Precautions

- When the product is used together with other medical devices, follow their respective instructions for use. Contact the manufacturer if there are any questions, or if assistance is required.

- Safety precautions must be taken in case of complications during the described procedures, in order to provide immediate ventilation through alternative airways, (e.g. trans laryngeal intubation, laryngeal mask).
- Optimum oxygen levels must be established in the patient before cannulation or re-cannulation.
- It is strongly recommended that a ready-to-use spare device is kept at the patient's bedside. Store the spare device under clean and dry conditions.
- The product should be inspected for integrity and function prior to use/insertion. Verify that the tube is free of obstruction and the cuff material is not brittle or torn and can be inflated/deflated, absence of kinks, tears or cuts, stable connection between the tube and the neck flange, etc. If the product is damaged, it should be replaced with a new product.
- The sterile packaging should be inspected for damage prior to opening. If the packaging is damaged or has been unintentionally opened, the device should not be used.
- While in placement, use or removal of the tracheostomy tube do not use excessive forces.
- Do not use unnecessary force on the tracheostomy tube when connecting to or disconnecting from external devices. This may result in damage of the tracheostomy tube and/or displacement / decannulation.
- Always hold the tracheostomy tube at the base of the 15 mm connector when connecting to or disconnecting from external devices.
- Do not move the adjustable neck flange along the tube axis without unlocking it.
- Lubricating gel might inhibit the locking mechanism of the adjustable neck flange. Ensure that the lubricating gel is applied only on the areas described in chapter "Preparation".
- The position of the fenestration should be checked via endoscopy.
- The cuff pressure can change if nitrous oxide (laughing gas) is used as an anesthetic.
- All parts of the cuff inflation system must be free from strain and kinking during measurement of the cuff pressure, otherwise the manometer may show incorrect pressure values.
- Ensure that all allowed objects (e.g. hand-held manometer) used to inflate the cuff are clean (free of dust, visible particles, and contaminants). Any obstruction of the cuff filling system may result in deflation of the cuff which will reduce efficiency of ventilation or protection from aspiration.
- To avoid damage to the cuff and improve ease of insertion, always ensure that the cuff is deflated prior to insertion with the deflated cuff towards the neck flange.
- Do not move the neck flange with excessive force against the stop near the 15 mm connector. Otherwise the cuff inflation line may be damaged.
- When a manometer and/or a connection tube is attached to the filling line of an inflated cuff, there will always be pressure compensation between cuff and connected device. This will result in a slight pressure loss in the cuff. If necessary, re-adjust the pressure until it is within the optimal range.
- Water inside the Cuff: All HVLP cuffs have a certain degree of permeability to water vapor. Therefore, condensed water vapor may accumulate inside the cuff. If larger quantities of water inadvertently enter the inflation line, it may lead to improper cuff pressure measurement, cuff pressure adjustment, and cuff deflation. In this case, the tracheostomy tube must be replaced.
- During subglottic suctioning, ensure that negative pressure is not excessive and not applied for an extended period in order to avoid drying out of the subglottic area. Intermittent suction is recommended. Closing the cap of the suction line port after suctioning may reduce the drying-out effect. The suction line may be blocked due to accumulated and/or dried secretions inside the suction line or during suctioning of excessive fluid. If the suction line becomes blocked, follow instruction in chapter "Subglottic Suction".
- Improper storage conditions may result in product or sterile barrier damage.

6. Warnings

- Do not use this product if the sterile packaging has been compromised/damaged, e.g. open edges, holes in packaging etc.
- Reprocessing (including re-sterilisation) is not allowed, this may influence the material and function of the product. The products are single use only.

- Modifications of TRACOE products are not allowed. TRACOE will not be responsible for modified products.
- During initial placement of a tracheostomy tube immediately stop the ventilation through the upper airways when the cuff of the inserted tracheostomy tube is inflated. This reduces the risk of barotrauma.
- Ensure that the cuff is not punctured by instruments or sharp tracheal cartilage ridges.
- Use only water-soluble lubricating gel for tracheostomy applications, as oil-based gel may damage the tube.
- Ensure that the tube does not become obstructed when applying lubricating gel to the obturator tip.
- Check the position and function of the tube following insertion. Incorrect placement may result e. g. in permanent damage to the tracheal mucosa or minor bleeding.
- Do not move or shift the tube once it is in position, as this may damage the stoma/trachea or lead to insufficient ventilation.
- For correct orientation of the tube and adjustable neck flange, it is essential, that the scale on the tube faces upwards (cranial) and the distal end of the tube is oriented caudal. The information engraved on the neck flange must be readable (TRACOE logo towards patient's chin; see Image 2).
- To avoid damage to the cuff material it should not be in contact with local anesthetics containing aerosols or any ointments, i.e. dexpanthenol.
- Long-term and excessive cuff pressure above 30 cmH₂O (≈ 22 mmHg) poses a risk of permanent damage to the trachea.
- Only fill the cuff with air. Do not fill the cuff with liquids as this would lead to cuff pressure peaks above 30 cmH₂O.
- Insufficient filling (below 20 cmH₂O) of the cuff could result in insufficient ventilation and/or an increased risk of aspiration, which may result in the worst case in VAP (ventilator associated pneumonia) or aspiration pneumonia.
- When repositioning the patient, while in bed, ensure that the patient does not lie on the pilot balloon, as this could increase the cuff pressure and potentially damage the trachea.
- To prevent damage to the stoma or trachea, ensure that the cuff is deflated (empty) prior to insertion or removal of the tube. If it is not possible to deflate the cuff, cut the inflation line with a pair of scissors and remove the air. In this event, the product is defective and must be replaced.
- During air travel alteration of the cuff pressure may occur. Therefore, ensure permanent cuff pressure control.
- Before deflating the cuff ensure that the patient's upper respiratory tract is unobstructed. When applicable, clear the upper respiratory tract of any secretions through suction or patient coughing.
- Make sure that the correct Luer connectors are used for filling the cuff (transparent) and suctioning (white).
- Make sure that the correct Luer connector (white) is used for ACV.
- Ensure that the tracheostomy tube is free of obstructions which may lead to reduction of the provided airflow. Therefore, regular suctioning of the secretion inside the tube is recommended.
- Excessive viscous secretion may lead to dislocation of the tracheostomy tube. Ensure the correct placement of the tube by regularly checking of the tube position and reduce the risk of dislocation by subglottic suctioning of the secretion.
- Use only suction catheters to clear the secretions from the patient's respiratory tract and the tracheostomy tube. Instruments may wedge in the tube and restrict ventilation.
- Regularly check that all connections are secure to prevent an inadvertent disconnection of the tube from external equipment and ensure efficient ventilation.
- Keep the 15 mm connector clean and dry.
- Do not use non-authorized tools to detach 15 mm connector, as this might deform the 15 mm connector.

- Occlusion caps/speaking valves must only be used with a deflated cuff to avoid the risk of suffocation.
- During insertion and removal of the tube a need to cough or bleeding may occur.

7. Side Effects

Typical side effects of tracheostomy tubes use include bleeding, pressure points, pain, stenosis, and skin irritation (e.g. due to moisture), granulation tissue, tracheomalacia, tracheoesophageal fistula, increased secretion, and swallowing difficulties. In case of an adverse event please contact a medical professional immediately.

When using ACV, typical side effects include increased secretion, discomfort, hoarseness, coughing, nausea, or laryngeal drying out due to restoring upper respiratory tract (cleaning / tasting / speaking) functionality.

8. Functional Description

Caution:

- It is strongly recommended that a ready-to-use spare device is kept at the patient's bedside. Store the spare device under clean and dry conditions.
- In case of complications during tube insertion it is also recommended to have a spare device one size smaller available than the tube in use.
- Safety precautions must be taken in case of complications during the described procedures, in order to provide immediate ventilation through alternative airways, (e.g. trans laryngeal intubation, laryngeal mask).

8.1 Preparation

This is a sterile device, which enables use within an aseptic environment.

The size of the tube and appropriate length is determined by a physician.

The following functions must be checked immediately prior to use. If the cuff leaks during use, replace the tube and contact TRACOE Customer Service. If the device fails the initial inspection, repeat the procedure with a new device. Do not discard the device, and follow instructions provided in section "Returns and Complaints".

1. Inspect the sterile packaging to ensure it is secure, undamaged and all components are present.
2. Open the package and inspect the device for damages prior to use.
3. Verify that the tube is free of obstruction, the material is not brittle or torn, the cuff is intact, the inflating or suction lines are not kinked, there are no tears or cuts, the connection between the tube and the neck flange is stable.
4. Check the HVLP cuff for leakage by inflating with a hand-held manometer, to a pressure of 50 cmH₂O (≈ 36.78 mmHg). Watch the filled cuff for 1 minute to detect leakage by pressure decrease / cuff deflation. If the cuff is leak tight, remove all the air with a syringe. Shift the deflated cuff material towards the neck flange to facilitate its sliding through the stoma.
5. For adjustment of the tube length, ensure, the orange lever on the right-hand side of the flange is open (lower position "unlocked", see locking symbol on flange). Press the button with spring element and move the flange along the tube. Release the push button when the flange is in position. Push the locking lever upwards ("locked" position) to fix the flange in place (see Image 3).

Caution:

- Do not move the neck flange with excessive force against the stop near the 15 mm connector. prevent the inflation line of the cuff from being damaged.
- For correct orientation of the tube and adjustable neck flange, it is essential, that the scale on the tube faces upwards (cranial) with the distal end of the tube is oriented caudal. The information engraved on the neck flange must be readable. (TRACOE logo towards patient's chin; see Image 2).

6. Check the rotating function of the neck-flange wings and place both wings in a position that will be most comfortable for the patient.
7. Ensure the obturator inside the tracheostomy tube can be easily moved in and out of the tube.
8. Ensure a suction catheter can be easily inserted through the tube.
9. Place the obturator inside the tracheostomy tube.
10. Apply a thin film of lubricant gel to the protruding part of the obturator and the lower part of the tube including the cuff.
11. If appropriate, the neck strap can be attached to the neck flange wings for fixation after insertion of the tube.

8.2 Preparing the Patient

Ensure that the patient is optimally pre-oxygenated immediately before insertion or re-insertion. To facilitate insertion, slightly overextend the patient's neck, if possible.

8.3 Inserting the Tube

The obturator is non-perforated and cannot be used in combination with a Seldinger wire.

1. Prepare tube and patient as described in chapter "Preparation" and "Preparing the Patient".
2. When inserting the tube (with the obturator inside) into the tracheostoma, hold the tube at the neck flange and press the obturator firmly against the 15 mm connector.
3. Gently push the tube forward until the neck flange is in contact with the skin surface.
4. Secure the tube with one hand and immediately remove the obturator after insertion.

Caution:

- If the tube requires additional adjustment unlock the neck flange and adjust accordingly.

8.4 Following Tube Insertion

1. Check if the airway through the tube is unobstructed and if necessary, adjust the position of the tracheostomy tube (e.g. using a bronchoscope) and the neck flange. The correct position of the TRACOE *vario* tracheostomy tube neck flange must be checked regularly.
2. Connect the 15 mm connector of the tracheostomy tube with the respiratory system if ventilation is required.
3. If appropriate: Inflate the cuff of the tracheostomy tube with air through the Luer connector located at the pilot balloon.
4. If necessary, the wings of the neck flange can be re-adjusted.
5. To prevent the tube dislocation, secure the tube in place with the neck strap.
6. It is recommended that a dressing is placed between the tracheostoma and the adjustable flange to prevent irritation of the skin underneath the flange.
7. Re-check the cuff pressure to make sure that the cuff has not been damaged during the insertion.

8.5 Inflating the Cuff

Option 1: In place of a standard syringe for inflating the cuff, we recommend the use of a hand-held manometer. Adjust the cuff pressure to the individual ventilation therapy and check it at regular intervals. Typically, the pressure should be between 20 cmH₂O (≈ 15 mmHg) and 30 cmH₂O (≈ 22 mmHg).

Option 2: Use a TRACOE smart Cuff Manager to maintain the cuff pressure within the range of 20 to 30 cmH₂O through passive control. Attach the male Luer of the TRACOE smart Cuff Manager to the female Luer of the check valve of the tracheostomy tube. Inflate the TRACOE smart Cuff Manager using a standard syringe according to the respective IFU.

Caution:

- When repositioning the patient, while in bed, ensure that the patient does not lie on the pilot balloon, as this could increase the cuff pressure and potentially damage the trachea.

8.6 Connecting/Disconnecting External Equipment

To connect to external equipment or accessories (e.g. ventilator) firmly hold the base of the 15 mm connector and gently push the connection end of the external device until it is securely attached to the tracheostomy tube. If in doubt, twist the connection end on and off several times, in order to confirm the amount of force needed to ensure the connection is secure and the external device can be easily disconnected at a later time.

If disconnection is difficult, use a standardized disconnect wedge (not supplied) to uncouple the tracheostomy tube from external equipment or accessories (see Image 4) by sliding the opening of the disconnect wedge between the 15 mm connector and external device until the two devices are separated, chapter "Supplementary Products".

Caution:

- Do not use unnecessary force on the tracheostomy tube when connecting to or disconnecting from external devices. This may result in damage of the tracheostomy tube and/or displacement / decannulation.

8.7 Subglottic Suction

1. To perform intermittent suctioning, remove the cap of the subglottic suction line Luer connector.
- 2a. Manual suctioning can be carried out using a syringe.
- 2b. An active suction device can be connected using the adaptors, (see image 5).
3. Following subglottic suctioning, reseal the suction line Luer connector with the cap.

Caution:

- If the suction channel is obstructed, it can be cleared by inflation of air/oxygen (recommended 3–6 l/min; max. 12l/min) or it can be rinsed with saline solution (recommended 2–3 ml). Do not exceed the recommended limits and take care of the patient's individual tolerability. The following side-effects could occur: Accumulation of potentially contaminated secretions, discomfort, nausea and retching, excessive secretions.
- Before rinsing the suction line, make sure that the cuff is sufficiently inflated.
- Remove the applied saline immediately after rinsing the suction line.
- If the suction line doesn't get cleared, the tube must be changed.

8.8 Above Cuff Vocalisation**Caution:**

- ACV must be performed by professional personnel.

ACV is used to provide phonation capabilities for the patient. Therefore, it must be adjusted to the individual patient's needs and abilities. It is essential that the patient is instructed and involved in every step of ACV to ensure cooperation and good results during the application.

Before using ACV ensure that the patient is wearing a tracheostomy tube with permanently inflated cuff and does not tolerate cuff deflation. If needed, air can be humidified before inflation through the subglottic suction line which may prevent the laryngeal mucosa from drying out.

1. Explain the planned procedure to the patient. Indicate possible adverse reactions and clarify patient's questions.
2. Verify that the upper airways are not obstructed.
3. Clear the subglottic space from secretions using subglottic suctioning.
4. Verify that the suction line is not obstructed.

5. Connect properly the adjustable air or oxygen supply via a fingertip connector to the female Luer connector of the subglottic suction line. Alternatively, other devices for interruption of the permanent airflow may be used (e.g. Y-connector).
6. Inflate air slowly into the upper airways of the patient starting with 1 l/min and slowly rising to a typical flow rate of 3–6 l/min depending on the patients' requirements. To may reduce laryngeal mucosa from drying out, flow rates must not exceed 12 l/min. Use the fingertip connector to limit the air flow time. This timeframe should be adapted to the patient's exhaling rhythm. Adjust airflow and time within the comfort zone of the patient.
7. Monitor the patient's reaction and adjust parameters (flow and time of airflow) as necessary.
8. When the session is finished, turn off the air flow and disconnect the equipment from the subglottic suction line connector and replace the cap.

Caution:

- The airflow through the upper airways may irritate the patient or may lead to increased secretions, coughing, nausea or retching.
- If the voice sounds gruff, repeat subglottic suction to clear the airway.
- Adjust the duration of a single ACV session to the capabilities/endurance of the patient.
- Use short sessions of ACV to prevent drying of the laryngeal mucosa.
- Regularly monitor patients with tracheostoma by medically trained staff.

8.9 Deflating the Cuff

Before deflating the cuff, ensure that as little secretions as possible enter the lower respiratory tract, e.g. by subglottic suctioning, suctioning through the tube. To deflate the cuff, attach a syringe (with the plunger pushed in) to the female Luer connector of the pilot check valve. Pull the plunger back until all air is removed from the cuff. The cuff must be deflated (empty) prior to removal of the tracheostomy tube.

Caution:

- When removing the air from the cuff, pay attention to the volume of the air removed. This services as a reference for the integrity of the system for further cuff inflation.

8.10 Removing the Tube

In case of the tube change, prepare the replacement tube as described in chapter "Preparation".

1. Slightly overextend the patient's neck, if possible.
2. Deflate the cuff (see chapter "Deflating the Cuff").
3. Secure the neck flange, while loosening the neck strap.
4. Firmly hold the base of the 15 mm connector and gently pull the tracheostomy tube from the stoma. If necessary, suctioning of secretions through the tube may be helpful to prevent infiltration into the lower respiratory tract.
5. Following removal, the tube should be cleaned as soon as possible to prevent encrustation of fluids.
6. If the product is damaged, do not reuse the tube. Please inform TRACOE Customer Service about with the REF and LOT number, do not discard the tube and follow instruction in chapter "Returns and Complaints".

9. Care and Cleaning**Caution:**

- The device should not be used for more than 29 days beginning from the initial opening of the sterile barrier.
- This maximum period of use includes both patient and non-patient (e.g. cleaning) use of the device.

- The product should be inspected for integrity and function prior to re-use/re-insertion.

Cleaning of the tracheostomy tube and obturator is intended to remove any bodily fluids or encrustation that may inhibit its clinical use.

Please take care to hold the tube after cleaning at the 15 mm connector and the obturator at its handle.

The following instruction for manual cleaning applies to all TRACOE *vario* models and sizes:

1. To clean the tube and obturator, rinse the devices separately under body warm (max. 37 °C / 98.6 °F) potable water until they are visibly clean and free of encrustations.
2. Particular attention should be taken to ensure the inside of the tube and as appropriate, the subglottic suction line (REF 470, REF 471) are thoroughly rinsed.
3. For removal of residual debris TRACOE approved brushes or swabs can be used, see "Supplementary Products".
4. Alternatively, the TRACOE tube clean cleaning kits (see "Supplementary Products") can be used in accordance to their respective instructions for use.
5. After cleaning, rinse the tube with potable or distilled water.
6. If the tube is not visually clean after rinsing then:
 - repeat rinsing until it is visibly clean, or
 - repeat the cleaning using the TRACOE cleaning kits, or
 - safely dispose of the tracheostomy tube.
7. All areas of the tube and obturator should be inspected, in adequate light, to ensure the device is free of contaminants and encrustations.
8. Following the cleaning process, place the tube and obturator on a clean lint-free dry towel and air dry in an area free of airborne contaminants.
9. The tube and obturator are considered dry when there is no visual evidence of residual water. Please check, that the inner of the cuff is dry.
10. Finally, a visual and functional inspection prior to re-insertion should be performed to verify that the tube and obturator are not damaged (also see chapter "Preparation").

Caution:

- The tracheostomy tube and obturator should be cleaned immediately after removal from the stoma to prevent drying of soil and contaminants.
- When cleaning, take care not to damage the cuff or the inflation line.
- The frequency of cleaning must be defined by the physician but must not exceed the allowed frequency.
- Maximum allowed cleaning frequency is once a day, otherwise biocompatibility and material stability could be impaired.
- The tubes must never be cleaned using agents or procedures which are not specified in this instruction.
- The tracheostomy tube is single patient use, therefore, it must be returned to the same patient.
- Failure to clean the device properly can result in damage to the tube, an increase in air resistance due to obstructions, or irritation/inflammation of the tracheal stoma.
- Since the upper respiratory tract is never free from microorganisms, even in healthy individuals, we do not recommend the use of disinfectants.

10. Storage

- a) Store the TRACOE products in their original packaging according to the conditions displayed on the packaging.
- b) Store cleaned tracheostomy tubes in a clean covered container, within a clean and dry location, and away from sunlight. Re-insert the tracheostomy tube as soon as possible. Improper

storage conditions may result in tube damage or contamination. Do not store the cleaned devices for more than 29 days from first use.

11. Packaging

The product is provided sterile (with ethylene oxide) which allows application under sterile conditions. TRACOE tracheostomy tubes do not require a sterile environment during normal use or cleaning.

12. Disposal

Used products are to be disposed of in accordance with national regulations, waste management plans, or clinical procedures governing biohazardous waste materials, e.g. the direct disposal in a tear and moisture resistant and secure bag or container, which is routed to the local waste disposal system for contaminated medical products.

For further recommendations, contact your hygiene officer in health facilities, or the local waste management for homecare use.

13. Returns and Complaints

Returned products, that have been used, will only be accepted, if TRACOE has agreed to the return and a completed decontamination certificate with complaint report is enclosed with the device. These forms are available either directly from TRACOE medical, or via the website www.tracoe.com.

If the device is involved in a reportable incident, as defined in local medical device legislation, please contact TRACOE medical (complaints@tracoe.com), and the appropriate regulatory body in the country of use.

14. Supplementary Products

14.1 Recommended Products:

- Syringes with standard male Luer connector
- Cuff pressure monitors for HVLP cuffs with standard male Luer connector (e.g. TRACOE cuff pressure monitor REF 720)
- TRACOE smart Cuff Manager (REF 730 and REF 730-5)
- TRACOE Lubricating Gel (REF 677) and other sterile water-soluble lubricating gels for tracheostomy applications
- Neck straps (e.g. REF 903-F, REF 903-E, and REF 903-D)
- Disconnecting wedges for tracheostomy / endotracheal tubes with 15 mm connectors
- TRACOE *technic* connection tubes including Luer connector with integrated check valve
- Humid Moist Exchangers (HME) with a standard male 15 mm connector

14.2 Optional Products

- Speaking valves and occlusion caps with a standard male 15 mm connector
- TRACOE tube clean cleaning kit (REF 930-A / -B), including TRACOE tube clean cleaning powder (REF 932)
- TRACOE tube clean cleaning swabs (REF 935, and REF 936), and TRACOE tube clean cleaning brushes (REF 938-A/-B/-C, and REF 940-A/-B/-C/-D)
- TRACOE *care* Shower Guard (REF 915)
- Dressings and compresses
- TRACOE *care* Protective Bibs (REF 919-A, -B, -C)
- TRACOE *care* Protective Scarves (REF 921-A to -E)
- TRACOE *care* Protective Roll-Necks (REF 923-A to -G)

15. General Terms and Conditions

The sale, delivery and return of all TRACOE products shall be affected exclusively on the basis of the valid General Terms and Conditions (GTC), which are available either from TRACOE medical GmbH or on our website at www.tracoe.com.

EN

Instructions d'utilisation

Canules de trachéotomie TRACOE *vario*

FR

Remarque : Veuillez lire attentivement les instructions d'utilisation. Elles font partie du produit décrit et doivent être disponibles à tout moment. Pour votre propre sécurité et celle de vos patients, veuillez respecter les consignes de sécurité suivantes.



Pages dépliantes : Vous trouverez les illustrations associées au texte sur les pages illustrées (dépliantes) situées au début des présentes instructions. Les chiffres désignent les composants du produit et renvoient aux illustrations du dispositif médical correspondantes. Les symboles et les icônes utilisés avec le produit sont explicités dans les rubriques « Description générale » et « Description du fonctionnement ».

1. Utilisation prévue et indications d'utilisation

Les canules de trachéotomie TRACOE *vario* sont indiquées pour fournir un accès trachéal permettant la gestion des voies aériennes, en particulier chez les patients présentant une anatomie inhabituelle ou un cou épais. Elles peuvent être utilisées jusqu'à 29 jours.

Bénéfice clinique : Les canules de trachéotomie TRACOE *vario* fournissent un accès trachéal aux voies respiratoires inférieures. Les modèles avec ballonnet peuvent servir à obturer les voies aériennes (par ex. pour la ventilation mécanique) lorsque ce dernier est gonflé.

Les canules avec dispositif d'aspiration sous-glottique permettent d'éliminer les sécrétions qui restent au-dessus du ballonnet fermé.

La plaque ajustable permet de faire varier la longueur proximale de la canule (par ex. pour les patients ayant un canal de stomie étendu).

Les canules de trachéotomie avec longueur distale supplémentaire (*vario* XL) peuvent être utilisées pour positionner le ballonnet basse pression plus loin en direction caudale (par ex. pour traiter une sténose trachéale à l'aide d'un stent).

Les modèles fenêtrés permettent de diriger une plus grande partie du flux d'air vers les voies respiratoires supérieures.

Le connecteur de 15 mm est un composant standardisé auquel il est possible de connecter d'autres dispositifs de gestion des voies respiratoires (par ex. ventilateur mécanique, assistance pour la toux, nébuliseur etc.).

Par rapport à l'utilisation d'une canule endotrachéale, l'espace mort anatomique est réduit et le besoin de recourir à une sédation est moindre lorsqu'on utilise une canule de trachéotomie. L'utilisation d'une canule de trachéotomie permet de prévenir le risque de complications à long terme associées à une intubation endotrachéale prolongée (par ex. lésions des cordes vocales, formation de tissu de granulation dans la région laryngée, etc.).

Population de patients : Ce produit est destiné aux adultes et aux adolescents (≥12 – 21 ans).

Utilisation clinique : Le dispositif est destiné aux patients ventilés mécaniquement et respirant spontanément dans les hôpitaux, le SAMU, les établissements de soins de longue durée, les cliniques ambulatoires ou les soins à domicile.

Utilisateurs prévus : Le dispositif peut être utilisé par du personnel médical initié aux soins des patients trachéotomisés ou par des personnes formées par des professionnels.

Indications d'utilisation : La canule de trachéotomie est indiquée dans les cas où un accès aux voies respiratoires inférieures est requis à l'aide d'une trachéotomie pour sécuriser les voies

aériennes. Les canules de trachéotomie TRACOE *vario* sont des canules à lumen unique. En conséquence, leur utilisation est recommandée lorsqu'il n'existe pas de risque aigu que des sécrétions visqueuses s'incrustent dans la canule de trachéotomie ou la déplacent.

La canule de trachéotomie avec un ballonnet grand volume basse pression (HVLP, high-volume-low-pressure) ferme la trachée de manière à séparer les voies respiratoires supérieures des voies respiratoires inférieures. Elle permet par conséquent une ventilation efficace et réduit la pénétration de sécrétions sous-glottiques dans les poumons.

Les modèles TRACOE *vario* XL (REF 451, REF 461 et REF 471) sont indiqués lorsqu'une longueur de canule standard est insuffisante ou qu'il est nécessaire de positionner le ballonnet basse pression plus loin en direction caudale (par ex. pour traiter une sténose trachéale à l'aide d'un stent).

Les canules de trachéotomie TRACOE *vario* extract avec dispositif d'aspiration sous-glottique et ballonnet (REF 470 et REF 471) sont essentiellement utilisées chez les patients produisant de grandes quantités de sécrétions et pour lesquels une aspiration de l'espace sous-glottique est indiquée.

Les canules de trachéotomie *vario* extract peuvent être utilisées pour la procédure Above Cuff Vocalisation (ACV).

Le fenêtrage de la canule TRACOE *vario* REF 464 permet de diriger une plus grande partie du flux d'air vers les voies respiratoires supérieures.

Utilisation sur un patient unique et durée d'utilisation : La canule de trachéotomie TRACOE *vario* est prévue pour un patient unique, avec une durée d'utilisation de 29 jours. Le dispositif peut être nettoyé et remis en place sur le même patient pendant cette période de temps.

Le dispositif ne doit pas être utilisé pendant plus de 29 jours à compter de l'ouverture initiale de la barrière stérile. Cette durée d'utilisation maximale comprend à la fois l'utilisation du dispositif par le patient et par le personnel (par exemple, pour le nettoyage).

Attention :

Une utilisation prolongée de la canule de trachéotomie pendant plus de 29 jours peut entraîner des problèmes de sécurité et de biocompatibilité du matériel.

2. Description générale

La canule de trachéotomie *vario* est en PVC et fournit une voie artificielle aux voies respiratoires inférieures.

Le dispositif comprend une canule de trachéotomie avec ou sans ballonnet, un obturateur et un collier pour canule en tissu, qui sont fournis ensemble dans un sachet stérile. Les adaptateurs destinés à être utilisés avec les dispositifs d'aspiration externes ne sont livrés qu'avec les modèles à aspiration sous-glottique (REF 470, REF 471).

Les canules de trachéotomie *vario* sont disponibles en différents diamètres et longueurs. Les modèles avec ballonnet (REF 450, REF 451, REF 460, REF 461, REF 470, REF 471) sont fournis avec le ballonnet dégonflé. Il incombe au médecin de déterminer le diamètre et la longueur appropriés de la canule.

La canule de trachéotomie est radio-opaque en raison du renforcement par une spirale métallique incorporée (REF 450, REF 451, REF 455) ou d'une bande de contraste radiographique disponible

sur les modèles non renforcés (PVC transparent) (REF 460, REF 461, REF 464, REF 470, REF 471).

FR

L'utilisation clinique du dispositif dans un environnement IRM dépend des spécifications du produit ; elle est décrite à la rubrique « Informations de sécurité IRM ».

La canule de trachéotomie peut être utilisée en association avec des dispositifs médicaux qui sont approuvés pour la ventilation invasive à travers un trachéostome et sont reliés via un connecteur de 15 mm standard. Les canules de trachéotomie munies du dispositif d'aspiration sous-glottique peuvent être utilisées avec des dispositifs médicaux approuvés pour l'aspiration sous-glottique.

Une carte d'information avec deux étiquettes détachables comportant des informations spécifiques au produit est fournie avec ce dispositif. Ces étiquettes faciliteront le renouvellement de la commande du dispositif et son utilisation sûre dans un environnement IRM. Les étiquettes peuvent être apposées sur le dossier médical du patient.



Pages dépliantes : L'illustration 1 représente le modèle de canule de trachéotomie le plus complexe.

1	canule
2	plaque ajustable
2a	levier
2b	bouton poussoir avec élément à ressort
2c	ailettes avec œillets
3	ballonnet HVLP
3a	tuyau de remplissage
3b	ballonnet pilote avec clapet anti-retour
3c	raccord Luer femelle standard
4	graduation pour l'orientation axiale
5	connecteur de 15 mm standard
6	dispositif d'aspiration
6a	port du dispositif d'aspiration avec connecteur Luer femelle standard
11	obturateur
12	collier pour canule
14	adaptateurs

(1) Canule de trachéotomie :

- Toutes les canules sont courbées et présentent une pointe émoussée et arrondie à l'extrémité distale (dans le corps du patient).
- La canule de trachéotomie (1) est munie d'une graduation pour l'orientation axiale (4) derrière le connecteur de 15 mm (5) indiquant la position de la canule par rapport à la plaque ajustable (2). Cette graduation ne possède aucune fonction de mesure.

- REF 450, REF 451, REF 455 : La canule est renforcée par une spirale métallique radio-opaque.
- REF 464 : La canule est fenêtrée.
- REF 460, REF 461, REF 464, REF 470, REF 471 : La canule est transparente et présente une bande radio-opaque.
- La canule de trachéotomie TRACOE *vario* extract avec dispositif d'aspiration (REF 470, REF 471) permet d'aspirer les sécrétions de l'espace sous-glottique.
- Le connecteur de 15 mm standardisé (5), fixé en permanence à la canule, est destiné à relier la canule de trachéotomie aux dispositifs externes, avec un connecteur femelle de 15 mm standardisé, par ex. connexion à une ventilation mécanique, à un échangeur d'humidité et de chaleur (HME), à une valve de phonation.

(2) Plaque ajustable :

- La plaque ajustable (2) permet d'adapter la profondeur d'insertion de la canule de trachéotomie aux exigences anatomiques du patient.
- La plaque comprend deux ailettes souples avec œillets (2c) permettant de fixer le collier pour canule (12). Les ailettes peuvent être pivotées avec une amplitude d'environ 60° à 180°. Cela permet un ajustement universel, pour répondre aux besoins du patient.
- Le code du produit (REF), la dimension clinique (taille), le diamètre interne (ID), le diamètre externe (OD), la plage de longueurs (TL) de la canule et le symbole de sécurité IRM sont tous indiqués sur la plaque de la canule.

(3) Ballonnet grand volume basse pression (HVLV) :

- Le ballonnet HVLV (3) est situé à l'extrémité distale de la canule de trachéotomie et il est directement connecté au tuyau de remplissage (3a).
- L'extrémité proximale du tuyau de remplissage comporte un ballonnet pilote (3b) avec clapet anti-retour auto-obturant intégré et connecteur Luer femelle (3c).
- Le ballonnet HVLV est gonflé avec de l'air uniquement.
- Le ballonnet pilote (3b) affiche le diamètre du ballonnet (CD) et la taille, s'il y a lieu.

(6–6a) Dispositif d'aspiration sous-glottique :

- Les canules de trachéotomie TRACOE *vario* extract (REF 470, REF 471) comprennent un dispositif d'aspiration sous-glottique (6) qui est intégré dans la paroi de la canule et sort par une ouverture à l'endroit le plus bas possible au-dessus du ballonnet.
- L'extrémité proximale du dispositif d'aspiration comprend un port pour connecteur Luer femelle standard (6a) permettant une connexion à un accessoire externe utilisé dans le cadre de l'aspiration sous-glottique ou pour la fourniture d'air/oxygène pour l'ACV. Concernant l'aspiration sous-glottique, des adaptateurs supplémentaires (14) peuvent être utilisés pour la connexion.
- Le port d'aspiration sous-glottique (6a) peut être fermé en utilisant le capuchon joint.

(11) Obturateur :

- L'obturateur non perforé (11) possède une pointe conique émoussée et arrondie à l'extrémité distale. Il sert à réintroduire la canule de trachéotomie lorsque le trachéostome ne requiert pas de guide métallique selon Seldinger.

(12) Collier pour canule :

- Le collier pour canule (12) est une bande souple en tissu matelassé qui s'enroule autour du cou du patient.
- Les extrémités du collier comportent des scratches insérés à travers les œillets de la plaque de la canule afin de maintenir la canule de trachéotomie en place.
- Il incombe au médecin ou au professionnel de santé de déterminer la fréquence de changement.

Produits supplémentaires :

- Les produits qui peuvent être utilisés en association avec les canules de trachéotomie *vario* sont listés à la rubrique « Produits supplémentaires ».

3. Informations de sécurité IRM



Compatible avec l'IRM : REF 464

La canule de trachéotomie TRACOE *vario* REF 464 est « compatible avec l'IRM ».



Incompatible avec l'IRM : REF 450, REF 451 et REF 455

Tenir les canules de trachéotomie *vario* REF 450, REF 451 et REF 455 hors de la salle d'examen par scanner IRM.



Compatible avec l'IRM sous conditions : REF 460, REF 470, REF 461 et REF 471

Des tests non cliniques ont démontré que la canule de trachéotomie TRACOE *vario* est « compatible avec l'IRM sous conditions ». Un patient portant ce dispositif peut être examiné sans risque dans un système IRM lorsque les conditions suivantes sont réunies :

- Champ magnétique statique de 1,5 Tesla (T) ou 3,0 T.
- Gradient de champ magnétique spatial maximum de 1900 Gauss/cm (19 T/m).
- Débit d'absorption spécifique (DAS) maximum moyenné sur l'ensemble du corps, rapporté pour le système de 2 W/kg (mode de fonctionnement normal) et débit d'absorption spécifique (DAS) maximum sur l'ensemble de la tête de 3,2 W/kg.
- Transmission en quadrature uniquement.
- La plaque de la canule doit être maintenue en place avec le collier pour canule.
- Le clapet anti-retour de la canule de trachéotomie doit être maintenu sur la peau avec du ruban adhésif médical, à l'écart de la région concernée par l'IRM diagnostique.

Dans le cadre d'essais non cliniques, l'artéfact provoqué par le clapet anti-retour sur l'image s'étend (radialement) jusqu'à 107 mm du clapet anti-retour lorsque l'enregistrement est effectué au cours d'une séquence d'impulsions en écho de gradient dans un système IRM à 1,5 T, et jusqu'à 113 mm lorsque l'enregistrement est effectué au cours d'une séquence d'impulsions en écho de spin dans un système IRM à 3,0 T. Par conséquent, il est recommandé de fixer le clapet anti-retour sur la peau du patient, à l'écart de la région concernée par l'examen.

Mise en garde :

Lors de l'utilisation dans le cadre de l'IRM :

- Fixer solidement la canule, avec le collier pour canule, afin de prévenir tout mouvement éventuel pendant l'enregistrement IRM.
- Fixer solidement le clapet anti-retour à l'écart de la région examinée avec du ruban adhésif médical standard afin de prévenir tout mouvement pendant l'enregistrement IRM.
- La qualité de l'enregistrement IRM peut être compromise si la région examinée est à proximité de la valve de gonflage.

4. Contre-indications

Canules de trachéotomie :

- Les modèles renforcés par une spirale (REF 450, REF 451, REF 455) sont « incompatibles avec l'IRM » et doivent être en dehors de l'environnement IRM.
- La canule de trachéotomie ne peut pas être utilisée avec des dispositifs émettant de la

chaleur, par ex. des lasers. Il existe un risque d'incendie, des gaz toxiques peuvent se former et la canule peut être endommagée.

- Ne convient pas aux patients ayant des spasmes, qui peuvent entraîner des forces axiales excessives > 15 N (spasticité neurologique).
- Le modèle fenêtré (REF 464) et le modèle sans ballonnet (REF 455) ne doivent pas être utilisés chez des patients présentant un risque élevé d'aspiration massive.
- Le ballonnet HVLP ne doit pas être gonflé lorsqu'une valve de phonation ou un capuchon obturateur sont utilisés, et inversement.
- Nouveau-nés, nourrissons et enfants (<12 ans).

Utilisation de l'ACV :

- Patients ayant un nouveau trachéostome (moins de 7–10 jours après l'incision chirurgicale).
- Obstructions des voies respiratoires supérieures qui peuvent inhiber le flux d'air et par conséquent, les capacités de phonation.
- Les obstructions peuvent provoquer une hausse de la pression dans la trachée, et donc entraîner un risque d'emphysème sous-cutané.
- Patients atteints d'emphysème chirurgical ou d'infections du tissu trachéal.
- Patients atteints d'une paralysie unilatérale ou bilatérale des cordes vocales en position médiane.

5. Précautions générales

- Lorsque le produit est utilisé avec d'autres dispositifs médicaux, veuillez suivre leurs instructions d'utilisation respectives. Contactez le fabricant si vous avez des questions ou si vous avez besoin d'assistance.
- Des précautions de sécurité doivent être prises en cas de complications au cours des procédures décrites, de manière à assurer une ventilation immédiate par des voies aériennes alternatives (par ex. intubation trans-laryngée, masque laryngé).
- Des niveaux optimaux d'oxygène doivent être établis chez le patient avant la canulation ou recanulation.
- Il est fortement recommandé d'avoir à disposition une canule de rechange prête à l'emploi, au chevet du patient. Conserver le dispositif de rechange dans un endroit propre et sec.
- Avant chaque utilisation /insertion d'une canule, il faut s'assurer que celle-ci est intacte et fonctionne parfaitement. Vérifier que la canule ne présente pas d'obstruction, que le matériau du ballonnet n'est pas poreux ou déchiré et peut être gonflé/dégonflé, l'absence de nœuds, déchirures ou entailles, une connexion stable entre la canule et la plaque de la canule, etc. Si le produit est endommagé, il doit être éliminé et remplacé par un nouveau produit.
- Inspecter l'emballage stérile afin de détecter tout dommage avant l'ouverture. Le dispositif ne doit pas être utilisé si l'emballage est endommagé ou a été involontairement ouvert.
- Ne pas appliquer de forces excessives pour mettre en place, utiliser ou retirer la canule de trachéotomie.
- Ne pas appliquer une force inutile sur la canule de trachéotomie lors de la connexion ou de la déconnexion des dispositifs externes. Cela risque d'endommager et/ou de déloger la canule de trachéotomie / d'entraîner une décanulation.
- Toujours tenir la canule de trachéotomie à la base du connecteur de 15 mm lors de la connexion à des dispositifs externes ou de la déconnexion de ceux-ci.
- Ne pas déplacer la plaque ajustable le long de l'axe de la canule sans la déverrouiller.
- Un gel lubrifiant pourrait inhiber le mécanisme de verrouillage de la plaque ajustable. S'assurer que le gel lubrifiant n'est appliqué que sur les zones décrites dans le chapitre « Préparation ».
- La position du fenêtrage doit être vérifiée par endoscopie.
- La pression du ballonnet est susceptible de changer si l'on utilise du protoxyde d'azote (gaz hilarant) comme anesthésique.

- Toutes les parties du système de gonflage du ballonnet doivent être exemptes de contraintes et ne pas être entortillées pendant la mesure de la pression du ballonnet ; sinon, le manomètre risque d'afficher des valeurs de pression incorrectes.
- S'assurer que tous les appareils autorisés (par ex. manomètre portable) utilisés pour gonfler le ballonnet sont propres (exempts de poussières, particules visibles et contaminants). Toute obstruction du système de remplissage du ballonnet peut entraîner le dégonflage du ballonnet, ce qui réduira l'efficacité de la ventilation ou la protection contre l'aspiration.
- Pour éviter d'endommager le ballonnet et améliorer la facilité d'insertion, toujours s'assurer que le ballonnet est dégonflé avant l'insertion, le ballonnet dégonflé étant vers la plaque de la canule.
- Ne pas déplacer la plaque de la canule avec une force excessive contre le dispositif d'arrêt près du connecteur de 15 mm. Sinon, le tuyau de remplissage du ballonnet peut être endommagé.
- Lorsqu'un manomètre et/ou un tube de connexion est fixé au tuyau de remplissage d'un ballonnet gonflé, il y a toujours une compensation de pression entre le ballonnet et le dispositif connecté. Cela entraînera une légère perte de pression dans le ballonnet. Si nécessaire, réajuster la pression jusqu'à ce qu'elle soit dans la plage optimale.
- Présence d'eau à l'intérieur du ballonnet : Tous les ballonnets HVLP présentent un certain degré de perméabilité à la vapeur d'eau. En conséquence, de la vapeur d'eau condensée peut s'accumuler à l'intérieur du ballonnet. Si de plus grandes quantités d'eau pénètrent accidentellement dans le tuyau de remplissage, cela peut entraîner une mesure incorrecte de la pression du ballonnet, un mauvais ajustement de la pression du ballonnet et un dégonflage du ballonnet. Dans ce cas, la canule de trachéotomie doit être remplacée.
- Au cours de l'aspiration sous-glottique, s'assurer que la pression négative n'est pas excessive et qu'elle n'est pas appliquée pendant une durée prolongée, afin d'éviter le dessèchement de la région sous-glottique. Une aspiration intermittente est recommandée. Fermer le capuchon du dispositif d'aspiration après l'aspiration peut réduire l'effet de dessèchement. Le dispositif d'aspiration peut être obstrué par des sécrétions accumulées et/ou séchées à l'intérieur ou pendant l'aspiration d'une quantité excessive de fluides. Si le dispositif d'aspiration s'obstrue, suivre les instructions figurant à la rubrique « Aspiration sous-glottique ».
- Des conditions de conservation incorrectes peuvent entraîner un dommage au produit ou à la barrière stérile.

6. Mises en garde

- Ne pas utiliser ce produit si l'emballage stérile est altéré/ endommagé, par exemple, bords ouverts, trous dans l'emballage, etc.
- Le reconditionnement (y compris la re-stérilisation) n'est pas autorisé, car cela risque d'impacter le matériel et le fonctionnement du produit. Les produits sont exclusivement à usage unique.
- Les modifications des produits TRACOE sont interdites. TRACOE n'assume aucune responsabilité pour des produits modifiés.
- Lors de la mise en place initiale d'une canule de trachéotomie, arrêter immédiatement la ventilation par les voies aériennes supérieures lorsque le ballonnet de la canule insérée est gonflé. Cela réduit le risque de barotraumatisme.
- S'assurer que le ballonnet n'est pas percé par des instruments ou des crêtes de cartilage trachéal pointues.
- Utiliser uniquement un gel lubrifiant hydrosoluble prévu pour des applications en trachéotomie, car le gel à base d'huile peut endommager la canule.
- S'assurer que la canule ne s'obstrue pas lors de l'application de gel lubrifiant sur la pointe de l'obturateur.
- Vérifier la position et le fonctionnement de la canule après l'insertion. Un positionnement incorrect peut entraîner un dommage permanent à la muqueuse trachéale ou un saignement mineur, par exemple.

- Ne pas bouger ni faire glisser la canule une fois qu'elle est en place, car cela peut endommager la stomie/la trachée ou conduire à une ventilation insuffisante.
- Pour obtenir une orientation correcte de la canule et de la plaque ajustable, il est essentiel que la graduation sur la canule soit dirigée vers le haut (vers le crâne) et que l'extrémité distale de la canule soit en direction caudale. Les informations gravées sur la plaque de la canule doivent être lisibles (logo TRACOE vers le menton du patient ; voir image 2).
- Pour éviter d'endommager le matériel du ballonnet, celui-ci ne doit pas être en contact avec des anesthésiques locaux contenant des aérosols ou des pommades, telles que le dexpanthénol.
- Une pression du ballonnet durable et excessive, supérieure à 30 cmH₂O (≈ 22 mmHg), présente un risque de dommage permanent de la trachée.
- Remplir le ballonnet uniquement avec de l'air. Ne pas remplir le ballonnet avec des liquides, car cela causerait des pics de pression du ballonnet supérieurs à 30 cmH₂O.
- Un remplissage insuffisant (inférieur à 20 cmH₂O) du ballonnet pourrait entraîner une ventilation insuffisante et/ou un risque accru d'aspiration, susceptible de conduire, dans le pire des cas, à une PAV (pneumonie associée à la ventilation) ou à une pneumonie par aspiration.
- En repositionnant le patient tandis qu'il est allité, s'assurer qu'il n'est pas couché sur le ballonnet pilote, car cela pourrait augmenter la pression du ballonnet et potentiellement endommager la trachée.
- Afin d'éviter d'endommager la stomie ou la trachée, s'assurer que le ballonnet est dégonflé (vide) avant l'insertion ou le retrait de la canule. S'il est impossible de dégonfler le ballonnet, couper le tuyau de remplissage avec une paire de ciseaux et évacuer l'air. Dans ce cas, le produit est défectueux et doit être remplacé.
- Une altération de la pression du ballonnet peut se produire pendant le passage de l'air. En conséquence, la pression du ballonnet doit être contrôlée en permanence.
- Avant de dégonfler le ballonnet, s'assurer que les voies respiratoires supérieures du patient ne sont pas obstruées. Le cas échéant, désencombrer les voies respiratoires supérieures des éventuelles sécrétions par aspiration ou en incitant le patient à tousser.
- S'assurer que les connecteurs Luer corrects sont utilisés pour remplir le ballonnet (transparent) et procéder à l'aspiration (blanc).
- S'assurer que le connecteur Luer correct (blanc) est utilisé pour l'ACV.
- S'assurer que la canule de trachéotomie est exempte d'obstructions susceptibles d'entraîner une réduction du flux d'air fourni. En conséquence, il est recommandé d'aspirer régulièrement les sécrétions à l'intérieur de la canule.
- Un excès de sécrétions visqueuses peut conduire à une dislocation de la canule de trachéotomie. S'assurer du positionnement correct de la canule en vérifiant régulièrement sa position et réduire le risque de dislocation en procédant à une aspiration sous-glottique des sécrétions.
- Utiliser uniquement des cathéters d'aspiration pour éliminer les sécrétions des voies respiratoires du patient et de la canule de trachéotomie. Les instruments peuvent se coincer dans la canule et restreindre la ventilation.
- Vérifier régulièrement que toutes les connexions sont sûres afin de prévenir toute déconnexion accidentelle de la canule et d'un équipement externe et assurer une ventilation efficace.
- Tenir le connecteur de 15 mm propre et sec.
- Ne pas utiliser d'outils non autorisés pour détacher le connecteur de 15 mm, car cela pourrait le déformer.
- Les capuchons obturateurs/valves de phonation ne doivent être utilisés qu'avec un ballonnet dégonflé pour éviter le risque de suffocation.
- Lors de l'insertion et du retrait de la canule, un besoin de tousser ou un saignement peut se produire.

7. Effets secondaires

Les effets secondaires typiques de l'utilisation de canules de trachéotomie comprennent les saignements, les points de pression, la douleur, la sténose et l'irritation de la peau (par ex. due à l'humidité), la formation de tissu de granulation, la trachéomalacie, les fistules trachéo-œsophagiennes, les sécrétions accrues et les difficultés de déglutition. En cas d'effet indésirable, veuillez contacter immédiatement un professionnel de santé.

L'utilisation de l'ACV entraîne des effets secondaires typiques, tels que sécrétions accrues, gêne, enrouement, toux, nausées ou sécheresse laryngée en raison de la restauration de la fonctionnalité des voies respiratoires supérieures (nettoyage / goût / parole).

8. Description fonctionnelle

Attention :

- Il est fortement recommandé d'avoir à disposition une canule de rechange prête à l'emploi, au chevet du patient. Conserver le dispositif de rechange dans des conditions propres et sèches.
- En cas de complications pendant l'insertion de la canule, il est également recommandé d'avoir à disposition un dispositif de rechange inférieur d'une taille à celle de la canule utilisée.
- Des précautions de sécurité doivent être prises en cas de complications au cours des procédures décrites, de manière à assurer une ventilation immédiate par des voies aériennes alternatives (par ex. intubation trans-laryngée, masque laryngé).

8.1 Préparation

Ceci est un dispositif stérile, ce qui permet son utilisation dans un environnement aseptique.

La taille de la canule et la longueur appropriée sont déterminées par un médecin.

Les fonctions suivantes doivent être vérifiées immédiatement avant l'utilisation. Si le ballonnet fuit pendant l'utilisation, remplacer la canule et contacter le Service clients TRACOE. Si le dispositif échoue à l'inspection initiale, répéter la procédure avec un nouveau dispositif. Ne pas jeter le dispositif et suivre les instructions indiquées à la rubrique « Retours et réclamations ».

1. Vérifier l'emballage stérile pour vous assurer qu'il est intact, non endommagé, et que tous les composants sont présents.
2. Ouvrir l'emballage et vérifier que le dispositif n'est pas endommagé avant de l'utiliser.
3. Vérifier que la canule est exempte d'obstructions, le matériel n'est pas fragilisé ou déchiré, le ballonnet est intact, les tuyaux de remplissage ou d'aspiration ne sont pas entortillés, qu'il n'y a pas de déchirures ou de coupures, que le raccord entre la canule et la plaque de la canule est stable.
4. Vérifier le ballonnet HVLP à la recherche de fuite en le gonflant à l'aide d'un manomètre portable à une pression de 50 cmH₂O (≈ 36,78 mmHg). Regarder le ballonnet rempli pendant 1 minute afin de détecter une fuite par une baisse de pression / le dégonflage du ballonnet. Si le ballonnet est parfaitement étanche, purger la totalité de l'air avec une seringue. Déplacer le matériel du ballonnet dégonflé vers la plaque de la canule pour faciliter son glissement à travers la stomie.
5. Pour ajuster la longueur de la canule, s'assurer que le levier orange sur le côté droit de la plaque est ouvert (position inférieure « déverrouillé », voir le symbole de verrouillage sur la plaque). Appuyer sur le bouton avec l'élément à ressort et déplacer la plaque le long de la canule. Libérer le bouton poussoir lorsque la plaque est en position. Pousser le levier de verrouillage vers le haut (position « verrouillé ») pour fixer la plaque en place (voir image 3).

Attention :

- Ne pas déplacer la plaque de la canule avec une force excessive contre le dispositif d'arrêt près du connecteur de 15 mm pour prévenir tout dommage au tuyau de remplissage du ballonnet.
- Pour obtenir une orientation correcte de la canule et de la plaque ajustable, il est essentiel que la graduation sur la canule soit dirigée vers le haut (vers le crâne) et que l'extrémité distale de

la canule soit en direction caudale. Les informations gravées sur la plaque de la canule doivent être lisibles. (logo TRACOE vers le menton du patient ; voir image 2).

6. Vérifier la fonction de rotation des ailettes de la plaque de la canule, puis placer les deux ailettes dans la position qui sera la plus confortable pour le patient.
7. S'assurer que l'obturateur à l'intérieur de la canule de trachéotomie peut être facilement entré et sorti de la canule.
8. S'assurer qu'un cathéter d'aspiration peut être facilement inséré par la canule.
9. Placer l'obturateur à l'intérieur de la canule de trachéotomie.
10. Appliquer une fine couche de gel lubrifiant sur la partie en saillie de l'obturateur et la partie inférieure de la canule, y compris le ballonnet.
11. S'il y a lieu, le collier pour canule peut être attaché aux ailettes de la plaque pour sécuriser la fixation après l'insertion de la canule.

FR

8.2 Préparation du patient

Veiller à ce que le patient bénéficie d'une pré-oxygénation optimale immédiatement avant l'insertion ou la réinsertion.

Pour faciliter l'insertion, mettre le cou du patient en légère hyperextension, si possible.

8.3 Insertion de la canule

L'obturateur n'est pas perforé et ne peut pas être utilisé avec un fil de Seldinger.

1. Préparer la canule et le patient selon ce qui est décrit dans les rubriques « Préparation » et « Préparation du patient ».
2. Lors de l'insertion de la canule (avec l'obturateur à l'intérieur) dans le trachéostome, tenir la canule au niveau de la plaque et presser fermement l'obturateur contre le connecteur de 15 mm.
3. Pousser doucement la canule vers l'avant, jusqu'à ce que la plaque soit en contact avec la surface de la peau.
4. Maintenir la canule à l'aide d'une main et retirer immédiatement l'obturateur après l'insertion.

Attention :

- Si la canule nécessite un ajustement supplémentaire, déverrouiller la plaque et ajuster en conséquence.

8.4 Après l'insertion de la canule

1. Vérifier à travers la canule si les voies aériennes sont dégagées et, si nécessaire, ajuster la position de la canule de trachéotomie (par ex. à l'aide d'un bronchoscope) et de la plaque. La position correcte de la plaque de la canule de trachéotomie TRACOE *vario* doit être contrôlée régulièrement.
2. Connecter le connecteur de 15 mm de la canule de trachéotomie avec le système respiratoire, si une ventilation est nécessaire.
3. S'il y a lieu : Gonfler le ballonnet de la canule de trachéotomie avec de l'air à travers le connecteur Luer situé au ballonnet pilote.
4. Si nécessaire, les ailettes de la plaque de la canule peuvent être réajustées.
5. Pour prévenir toute dislocation de la canule, fixer la canule en place avec le collier.
6. Il est recommandé de placer un pansement entre le trachéostome et la plaque ajustable afin de prévenir l'irritation de la peau en dessous de la plaque.
7. Révérifier la pression du ballonnet pour s'assurer que celui-ci n'a pas été endommagé lors de l'insertion.

8.5 Gonflage du ballonnet

Option 1 : Au lieu d'une seringue standard pour gonfler le ballonnet, nous recommandons d'utiliser un manomètre portable. Ajuster la pression du ballonnet à la thérapie de ventilation individuelle

et la contrôler à intervalles réguliers. La pression devrait généralement être comprise entre 20 cmH₂O (≈ 15 mmHg) et 30 cmH₂O (≈ 22 mmHg).

FR

Option 2 : Utiliser un TRACOE smart Cuff Manager pour maintenir la pression du ballonnet dans la plage de 20 à 30 cmH₂O par le biais d'un contrôle passif. Fixer le connecteur Luer mâle du TRACOE smart Cuff Manager au connecteur Luer femelle du clapet anti-retour de la canule de trachéotomie. Gonfler le TRACOE smart Cuff Manager à l'aide d'une seringue standard en suivant le mode d'emploi correspondant.

Attention :

- En repositionnant le patient tandis qu'il est allité, s'assurer qu'il n'est pas couché sur le ballonnet pilote, car cela pourrait augmenter la pression du ballonnet et potentiellement endommager la trachée.

8.6 Connexion/déconnexion d'un équipement externe

Pour connecter un équipement externe ou des accessoires (par ex. un ventilateur), tenir fermement la base du connecteur de 15 mm et pousser doucement l'extrémité à raccorder du dispositif externe jusqu'à ce qu'il soit fermement relié à la canule de trachéotomie. En cas de doute, tourner plusieurs fois l'extrémité à raccorder pour la connecter/la déconnecter, afin de déterminer la force requise pour assurer une connexion sûre et pour que le dispositif externe puisse être aisément retiré ultérieurement.

Lorsque la déconnexion du dispositif externe est difficile, utiliser l'aide à la déconnexion universelle (non fournie) pour désolidariser la canule de trachéotomie de l'équipement externe ou des accessoires (voir illustration 4), en faisant glisser l'ouverture de l'aide à la déconnexion entre le connecteur de 15 mm et le dispositif externe, jusqu'à ce que les deux dispositifs se séparent, rubrique « Produits supplémentaires ».

Attention :

- Ne pas appliquer une force inutile sur la canule de trachéotomie lors de la connexion ou de la déconnexion des dispositifs externes. Cela risque d'endommager et/ou de déloger la canule de trachéotomie / d'entraîner une décanulation.

8.7 Aspiration sous-glottique

1. Pour effectuer une aspiration intermittente, retirer le capuchon du connecteur Luer du dispositif d'aspiration.
- 2a. L'aspiration manuelle peut être réalisée à l'aide d'une seringue.
- 2b. Un aspirateur de mucosités peut être connecté à l'aide des adaptateurs (voir illustration 5).
3. Après l'aspiration sous-glottique, refermer le connecteur Luer du dispositif d'aspiration avec le capuchon.

Attention :

- Si le canal d'aspiration est obstrué, il peut être dégagé en insufflant de l'air/oxygène (recommandé 3–6 l/min ; max. 12 l/min) ou il peut être rincé avec du sérum physiologique (recommandé 2–3 ml). Ne pas dépasser les limites recommandées et tenir compte de la tolérance individuelle du patient. Les effets secondaires suivants pourraient se produire : accumulation de sécrétions potentiellement contaminées, gêne, nausées et haut-le-cœur, sécrétions excessives.
- Avant de rincer le dispositif d'aspiration, s'assurer que le ballonnet est suffisamment gonflé.
- Retirer le sérum physiologique immédiatement après avoir rincé le dispositif d'aspiration.
- Si le dispositif d'aspiration n'est pas dégagé, la canule doit être changée.

8.8 Above Cuff Vocalisation

Attention :

- La procédure d'ACV doit être effectuée par un personnel professionnel.

L'ACV est utilisée dans le but de fournir aux patients des capacités de phonation. Elle doit donc être adaptée aux besoins et aux capacités individuels du patient. Il est important que le patient reçoive des explications et participe à chaque étape de l'ACV afin d'assurer une bonne coopération et de bons résultats lors de l'utilisation.

Avant de mettre en place l'ACV, s'assurer que le patient porte une canule de trachéotomie avec un ballonnet gonflé en permanence et ne tolère pas le dégonflage du ballonnet. Si nécessaire, l'air peut être humidifié avant le gonflage à travers le dispositif d'aspiration sous-glottique afin de prévenir une sécheresse laryngée.

1. Expliquer au patient la procédure prévue. Indiquer les effets indésirables possibles et répondre aux questions du patient.
2. Vérifier que les voies respiratoires supérieures ne sont pas obstruées.
3. Éliminer les sécrétions dans l'espace sous-glottique par aspiration sous-glottique.
4. Vérifier que le dispositif d'aspiration n'est pas obstrué.
5. Connecter correctement l'arrivée réglable d'air ou d'oxygène, via le connecteur digital, au connecteur Luer femelle du dispositif d'aspiration sous-glottique. D'autres dispositifs permettant de couper l'afflux d'air permanent peuvent également être utilisés (par ex. connecteur Y).
6. Faire entrer lentement l'air dans les voies respiratoires supérieures du patient, en commençant par 1 l/min et en augmentant doucement jusqu'à un débit typique de 3–6 l/min, selon les besoins du patient. Pour prévenir le dessèchement de la muqueuse laryngée, les débits ne doivent pas excéder 12 l/min. Utiliser le connecteur digital pour limiter la durée d'afflux d'air. Ce délai doit être adapté au rythme d'expiration du patient. Ajuster le flux d'air et la durée dans la zone de confort du patient.
7. Si nécessaire, surveiller la réaction du patient et ajuster les paramètres (débit et durée de l'afflux d'air).
8. Une fois la session achevée, arrêter le flux d'air et déconnecter l'équipement du connecteur du dispositif d'aspiration sous-glottique, puis remettre le capuchon en place.

Attention :

- Le flux d'air à travers les voies respiratoires supérieures peut irriter le patient ou conduire à une augmentation des sécrétions, une toux, des nausées ou un haut-le-cœur.
- Si la voix semble grave, répéter l'aspiration sous-glottique pour dégager les voies aériennes.
- Ajuster la durée d'une seule session d'ACV aux capacités/à l'endurance du patient.
- Appliquer des sessions courtes d'ACV pour prévenir le dessèchement de la muqueuse laryngée.
- Faire surveiller régulièrement les patients trachéotomisés par un personnel médical formé.

8.9 Dégonflage du ballonnet

Avant de dégonfler le ballonnet, s'assurer qu'une quantité aussi minime que possible de sécrétions pénètre dans les voies respiratoires inférieures, par exemple en procédant à une aspiration sous-glottique, une aspiration par la canule. Pour dégonfler le ballonnet, relier une seringue (avec le piston enfoncé) au connecteur Luer femelle du clapet anti-retour pilote. Tirer le piston en arrière jusqu'à ce que la totalité de l'air soit retirée du ballonnet. Le ballonnet doit être entièrement dégonflé (vide) avant le retrait de la canule de trachéotomie.

Attention :

- Lors du retrait de l'air du ballonnet, faire attention au volume d'air évacué. Cela sert de référence pour vérifier l'intégrité du système en vue d'un nouveau gonflage du ballonnet.

8.10 Retrait de la canule

En cas de remplacement de la canule, préparer la canule de rechange selon la description figurant à la rubrique « Préparation ».

1. Si possible, mettre le cou du patient en légère hyperextension.
2. Dégonfler le ballonnet (voir la rubrique « Dégonflage du ballonnet »).
3. Sécuriser la plaque de la canule tout en desserrant le collier pour canule.
4. Tenir fermement la base du connecteur de 15 mm et retirer doucement la canule de trachéotomie de la stomie.

Si nécessaire, il peut être utile d'aspirer les sécrétions par la canule pour prévenir toute infiltration dans les voies respiratoires inférieures.

5. Après le retrait, la canule devrait être nettoyée aussi rapidement que possible afin de prévenir l'incrustation de fluides.
6. Si le produit est endommagé, ne pas réutiliser la canule. Informer le Service clients TRACOE en indiquant la REF et le numéro de LOT, ne pas jeter la canule et suivre les instructions figurant à la rubrique « Retours et réclamations ».

9. Entretien et nettoyage**Attention :**

- Le dispositif ne doit pas être utilisé pendant plus de 29 jours à compter de l'ouverture initiale de la barrière stérile.
- Cette durée d'utilisation maximale comprend à la fois l'utilisation du dispositif par le patient et par le personnel (par ex. pour le nettoyage).
- Avant chaque réutilisation /réinsertion d'une canule, il faut s'assurer que celle-ci est intacte et fonctionne parfaitement.

Le nettoyage de la canule de trachéotomie et de l'obturateur est destiné à éliminer tous les fluides corporels ou incrustations qui peuvent entraver leur utilisation clinique.

Après le nettoyage, prendre soin de tenir la canule au niveau du connecteur de 15 mm et l'obturateur au niveau de sa poignée.

L'instruction suivante pour le nettoyage manuel s'applique à l'ensemble des modèles et tailles de TRACOE *vario* :

1. Pour nettoyer la canule et l'obturateur, rincer les dispositifs séparément à l'eau potable chaude (max. 37 °C / 98,6 °F) jusqu'à ce qu'ils soient visiblement propres et exempts d'incrustations.
2. Il convient tout particulièrement de veiller à ce que l'intérieur de la canule, et s'il y a lieu, le dispositif d'aspiration sous-glottique (REF 470, REF 471) soient entièrement rincés.
3. Pour éliminer les débris résiduels, il est possible d'utiliser les brosses ou écouvillons TRACOE approuvés, voir « Produits supplémentaires ».
4. Les kits de nettoyage TRACOE tube clean (voir « Produits supplémentaires ») peuvent également être utilisés conformément à leurs modes d'emploi respectifs.
5. Après la procédure de nettoyage, rincer la canule à l'eau potable ou distillée.
6. Si la canule n'est pas visuellement propre après le rinçage :
 - répéter le rinçage jusqu'à ce qu'elle soit visiblement propre, ou
 - répéter le nettoyage à l'aide des kits de nettoyage TRACOE, ou
 - éliminer la canule de trachéotomie en toute sécurité.

7. Toutes les parties de la canule et de l'obturateur doivent être inspectées avec un éclairage adapté, afin de s'assurer que le dispositif est exempt de contaminants et d'incrustations.
8. Après la procédure de nettoyage, placer la canule et l'obturateur sur une serviette propre et sèche, non pelucheuse et laisser sécher à l'air dans un endroit sans contaminants aériens.
9. La canule et l'obturateur sont considérés comme secs lorsqu'il n'y a plus de trace visible d'eau résiduelle. Vérifier que l'intérieur du ballonnet est sec.
10. Enfin, une inspection visuelle et fonctionnelle doit être effectuée avant la réinsertion afin de vérifier que la canule et l'obturateur ne sont pas endommagés (voir également le chapitre « Préparation »).

Attention :

- La canule de trachéotomie et l'obturateur devraient être nettoyés immédiatement après le retrait de la stomie afin de prévenir le dessèchement des souillures et des contaminants.
- Lors du nettoyage, veillez à ne pas endommager le ballonnet ou le tuyau de remplissage.
- La fréquence de nettoyage doit être définie par le médecin, mais ne doit pas dépasser la fréquence prescrite.
- La fréquence de nettoyage maximale autorisée est une fois par jour, sous peine d'altérer la biocompatibilité et la stabilité du matériel.
- Les canules ne doivent jamais être nettoyées à l'aide d'agents ou de procédures qui ne sont pas spécifiés dans la présente instruction.
- La canule de trachéotomie est destinée à une utilisation sur un patient unique ; elle doit donc revenir au même patient.
- L'échec du nettoyage approprié du dispositif peut causer un dommage à la canule, une augmentation de la résistance à l'air en raison d'obstructions ou une irritation/inflammation de la stomie trachéale.
- Comme les voies respiratoires supérieures ne sont jamais exemptes de micro-organismes, même chez les sujets sains, nous déconseillons l'utilisation de désinfectants.

10. Stockage

- a) Conserver les produits TRACOE dans leur emballage d'origine selon les recommandations figurant sur l'emballage.
- b) Conserver les canules de trachéotomie nettoyées dans un récipient propre, qui peut être fermé, dans un lieu propre et sec, et à l'abri de la lumière du soleil. Réinsérer la canule de trachéotomie dès que possible. Des conditions de conservation inadéquates peuvent entraîner une détérioration ou une contamination de la canule. Ne pas conserver les dispositifs propres pendant plus de 29 jours à compter de la première utilisation.

11. Emballage

Le dispositif est fourni stérile (avec de l'oxyde d'éthylène), ce qui permet une utilisation dans des conditions stériles. Les canules de trachéotomie TRACOE ne requièrent pas un environnement stérile pendant l'utilisation normale ou le nettoyage.

12. Élimination

Les produits utilisés doivent être éliminés dans le respect de la législation nationale, des plans de gestion des déchets ou des procédures cliniques qui concernent les déchets à risque biologique, par ex. l'élimination directe dans un sac ou un contenant inviolable, résistant à la déchirure et à l'humidité, qui sera acheminé vers le système local d'élimination des déchets pour produits médicaux contaminés.

Pour d'autres recommandations, contacter votre responsable de l'hygiène des services sanitaires ou la gestion locale des déchets ménagers.

13. Retours et réclamations

Les retours de produits utilisés ne seront acceptés qu'avec l'accord de TRACOE et accompagnés d'un certificat de décontamination complété et d'un rapport de plainte. Ces formulaires sont disponibles directement auprès de TRACOE medical ou sur le site Internet www.tracoe.com.

Si le dispositif est impliqué dans un incident à déclaration obligatoire tel que défini par la législation locale relative aux dispositifs médicaux, contacter TRACOE medical (complaints@tracoe.com) et l'organisme de contrôle compétent du pays où il a été utilisé.

14. Produits supplémentaires

14.1 Produits recommandés :

- Seringues avec connecteur Luer mâle standard
- Cuff pressure monitors (manomètres manuels) pour ballonnets HVLP avec connecteur Luer mâle standard (par ex. cuff pressure monitor TRACOE, REF 720)
- TRACOE smart Cuff Manager (dispositif de gestion de la pression du ballonnet, REF 730 et REF 730-5)
- Gel lubrifiant TRACOE (REF 677) et autres gels lubrifiants stériles, hydrosolubles, pour applications de trachéotomie
- Colliers pour canule (par ex. REF 903-F, REF 903-E et REF 903-D)
- Aides à la déconnexion pour canule de trachéotomie / endotrachéales avec connecteurs de 15 mm
- Tuyaux de raccordement TRACOE *technic* avec connecteur Luer avec clapet anti-retour intégré
- Échangeurs d'humidité et de chaleur (HME) avec connecteur de 15 mm mâle standard

14.2 Produits en option

- Valves de phonation et capuchons obturateurs avec un connecteur mâle standard de 15 mm
- Kit de nettoyage de canules TRACOE tube clean (REF 930-A / -B), comprenant la poudre de nettoyage TRACOE tube clean (REF 932)
- Écouvillons de nettoyage de canules TRACOE tube clean (REF 935 et REF 936) et brosses de nettoyage de canules TRACOE tube clean (REF 938-A/-B/-C et REF 940-A/-B/-C/-D)
- Protection de douche TRACOE *care* (REF 915)
- Pansements et compresses
- Bavettes protectrices TRACOE *care* (REF 919-A, -B, -C)
- Écharpes protectrices TRACOE *care* (REF 921-A à -E)
- Sous-pulls protecteurs TRACOE *care* (REF 923-A à -G)

15. Conditions générales de vente

La vente, la livraison et la reprise de tous les produits TRACOE sont soumises à l'acceptation des seules Conditions générales de vente (CGV) en vigueur, qui sont disponibles auprès de TRACOE medical GmbH ou sur notre site Internet www.tracoe.com.

Istruzioni per l'uso

TRACOE *vario* cannule tracheostomiche

Nota: Leggere attentamente le istruzioni per l'uso. Esse fanno parte del prodotto descritto e devono essere sempre disponibili. Per la vostra sicurezza e per quella dei vostri pazienti, osservare le seguenti informazioni sulla sicurezza.

IT



Pagine pieghevoli: Le illustrazioni cui si riferisce il testo si trovano sulle pagine illustrate (pieghevoli) all'inizio di queste istruzioni. I numeri indicano i componenti del prodotto e si riferiscono alle rispettive illustrazioni del prodotto. Le icone e i simboli utilizzati con il prodotto vengono spiegati nelle sezioni "Descrizione generale" e "Descrizione funzionale".

1. Uso previsto e indicazioni per l'uso

Le TRACOE *vario* cannule tracheostomiche sono indicate per fornire un accesso tracheale per la gestione delle vie aeree, soprattutto nei pazienti con caratteristiche anatomiche insolite o con collo spesso, e possono essere utilizzate fino a 29 giorni.

Benefici clinici: Le TRACOE *vario* cannule tracheostomiche forniscono un accesso tracheale al tratto respiratorio inferiore. I modelli con cuffia, una volta gonfiati, possono essere utilizzati per sigillare le vie aeree (es. per la ventilazione meccanica).

Le cannule con linea di aspirazione sottoglottica consentono di rimuovere le secrezioni che rimangono al di sopra della cuffia bloccata.

La flangia regolabile consente di variare la lunghezza prossimale della cannula (es. per i pazienti con canale dello stomaco esteso).

Le cannule tracheostomiche con lunghezza distale aggiuntiva (*vario* XL) possono essere utilizzate per posizionare la cuffia a bassa pressione più in direzione caudale (es. per stentare una stenosi tracheale).

Il modello fenestrato consente di dirigere una quantità maggiore del flusso d'aria verso il tratto respiratorio superiore.

Il connettore da 15 mm è un componente standardizzato al quale possono essere collegati altri dispositivi per la gestione delle vie aeree (es. respiratore, assistenza alla tosse, nebulizzatore ecc.).

Rispetto all'uso della cannula endotracheale, lo spazio morto anatomico è ridotto ed è meno necessaria la sedazione quando si usa una cannula tracheostomica. Il rischio di complicanze a lungo termine associate all'intubazione endotracheale prolungata (es. lesioni delle corde vocali, formazione di tessuto di granulazione nell'area laringea ecc.) può essere evitato quando si utilizza una cannula tracheostomica.

Popolazione di pazienti: Questo prodotto è destinato agli adulti e agli adolescenti ($\geq 12 - 21$ anni).

Uso clinico: Il prodotto è destinato ai pazienti con ventilazione meccanica e con respirazione spontanea in ospedale, strutture pre-ospedaliere (EMS), strutture per cure aggiuntive, presidi ambulatoriali e assistenza domiciliare.

Destinatari: Il prodotto può essere utilizzato da personale medico addestrato nella cura della tracheostomia o da persone addestrate da professionisti.

Istruzioni per l'uso: La cannula tracheostomica è indicata nei pazienti in cui è richiesto l'accesso al tratto respiratorio inferiore mediante una tracheostomia, per garantire la pervietà delle vie aeree. Le TRACOE *vario* cannule tracheostomiche sono a lume singolo. Pertanto, la loro applicazione è

raccomandata quando non c'è il pericolo acuto che la cannula tracheostomica si incrosti o venga spostata da secrezioni viscosi.

La cannula tracheostomica con una cuffia ad alto volume e bassa pressione (HVLV) sigilla la trachea per separare le vie aeree superiori dal tratto respiratorio inferiore. Pertanto, consente una ventilazione efficiente e riduce l'afflusso di secrezioni sottoglottiche nei polmoni.

IT

I modelli TRACOE *vario* XL (REF 451, REF 461 e REF 471) sono indicati quando la lunghezza standard della cannula è insufficiente o quando è necessario posizionare la cuffia a bassa pressione ulteriormente in direzione caudale (es. per stentare una stenosi tracheale).

Le TRACOE *vario* extract cannule tracheostomiche con linea di aspirazione sottoglottica e cuffia (REF 470 e REF 471) vengono utilizzate prevalentemente nei pazienti che producono grandi quantità di secrezioni e per i quali è indicata l'aspirazione dello spazio sottoglottico.

Le *vario* extract cannule tracheostomiche possono essere utilizzate per la vocalizzazione al di sopra della cuffia (Above Cuff Vocalisation, ACV).

La fenestrazione di TRACOE *vario* REF 464 consente di dirigere una quantità maggiore del flusso d'aria verso il tratto respiratorio superiore.

Uso per singolo paziente e vita utile: La TRACOE *vario* cannula tracheostomica è per uso monopaziente, con una vita utile di 29 giorni. Durante questo periodo di tempo, il dispositivo può essere pulito e reinserto nello stesso paziente.

Il dispositivo non va utilizzato oltre i 29 giorni dall'apertura iniziale della barriera sterile. Questo periodo massimo di utilizzo comprende l'uso del dispositivo sia da parte del paziente sia quello non da parte del paziente (es. pulizia).

Attenzione:

Un uso prolungato della cannula tracheostomica per più di 29 giorni può comportare problemi di sicurezza del materiale e di biocompatibilità.

2. Descrizione generale

La *vario* cannula tracheostomica è realizzata in PVC e fornisce una via aerea artificiale al tratto respiratorio inferiore.

Il prodotto comprende una cannula tracheostomica con o senza cuffia, un otturatore e un collarino a strappo in tessuto, forniti insieme in una borsa sterile. Gli adattatori per l'uso con dispositivi di aspirazione esterni sono forniti solo con i modelli di aspirazione sottoglottica (REF 470, REF 471).

Le *vario* cannule tracheostomiche sono disponibili in diversi diametri e lunghezze. I modelli con cuffia (REF 450, REF 451, REF 460, REF 461, REF 470, REF 471) sono forniti con la cuffia sgonfiata. Il medico determina la lunghezza e il diametro appropriati della cannula.

La cannula tracheostomica è radiopaca, grazie al rinforzo metallico a spirale incorporato (REF 450, REF 451, REF 455) o a una striscia radiopaca disponibile nei modelli non rinforzati (PVC trasparente) (REF 460, REF 461, REF 464, REF 470, REF 471).

L'uso clinico del dispositivo in un ambiente RM dipende dalle specifiche del prodotto ed è descritto nel capitolo "Informazioni di sicurezza per la RM".

La cannula tracheostomica può essere utilizzata assieme a dispositivi medici approvati per la ventilazione invasiva attraverso un tracheostoma e collegati tramite un connettore standard da 15 mm. Le cannule tracheostomiche con la linea di aspirazione sottoglottica possono essere utilizzate con dispositivi medici approvati per l'aspirazione sottoglottica.

Questo prodotto viene fornito con una scheda informativa, che contiene due etichette staccabili con i dettagli specifici del prodotto. Queste etichette faciliteranno i nuovi ordini del dispositivo e il suo uso sicuro in un ambiente RM. Le etichette possono essere attaccate nella cartella clinica del paziente.



Pagine pieghevoli: La figura 1 rappresenta il modello più complesso di cannula tracheostomica.

1	Cannula
2	Flangia regolabile
2a	Leva
2b	Pulsante con elemento a scatto
2c	Alette con occhielli
3	Cuffia HVLP
3a	Linea di insufflazione
3b	Palloncino pilota con valvola di non ritorno
3c	Connettore Luer femmina standard
4	Scala di orientamento assiale
5	Connettore da 15 mm standard
6	Linea di aspirazione
6a	Port per linea di aspirazione con connettore Luer femmina standard
11	Otturatore
12	Collarino a strappo
14	Adattatori

(1) Cannula tracheostomica:

- Tutte le cannule sono curve e presentano una punta liscia e arrotondata all'estremità distale (all'interno del paziente).
- La cannula tracheostomica (1) presenta una scala di orientamento assiale (4) dietro al connettore da 15 mm (5), che indica la posizione della cannula rispetto alla flangia regolabile (2). Questa scala non ha funzione di misurazione.
- REF 450, REF 451, REF 455: La cannula presenta un rinforzo metallico a spirale radiopaco.
- REF 464: La cannula è fenestrata.
- REF 460, REF 461, REF 464, REF 470, REF 471: La cannula è trasparente e presenta una striscia radiopaca.
- La TRACOE vario extract cannula tracheostomica con una linea di aspirazione (REF 470, REF 471) consente di aspirare le secrezioni dallo spazio sottoglottico.

- Il connettore standardizzato da 15 mm **(5)** è fissato in maniera permanente alla cannula ed è destinato a collegare la cannula tracheostomica a dispositivi esterni con un connettore femmina standardizzato da 15 mm, ad es. collegamento alla ventilazione meccanica, agli HME, alla valvola fonatoria.

(2) Flangia regolabile:

- Con la flangia regolabile **(2)**, la profondità di inserimento della cannula tracheostomica può essere adattata alle caratteristiche anatomiche del paziente.
- La flangia comprende due alette flessibili con occhielli **(2c)** per il fissaggio del collarino a strappo **(12)**. Le alette possono essere ruotate in un intervallo di circa 60° – 180°. Ciò consente una regolazione universale, per soddisfare le esigenze del paziente.
- Il codice prodotto (REF), la misura clinica (misura), il diametro interno (ID), il diametro esterno (OD), l'intervallo di lunghezza (TL) della cannula e il simbolo di sicurezza RM sono tutti indicati sulla flangia.

(3) Cuffia ad alto volume e bassa pressione (HVLV):

- La cuffia HVLV **(3)** è situata sull'estremità distale della cannula tracheostomica e direttamente collegata alla linea di insufflazione **(3a)**.
- L'estremità prossimale della linea di insufflazione comprende un palloncino pilota **(3b)**, con valvola di non ritorno autosigillante incorporata e un connettore Luer femmina **(3c)**.
- La cuffia HVLV viene gonfiata solo con aria.
- Il palloncino pilota **(3b)** mostra il diametro della cuffia (CD) e la misura, se appropriato.

(6-6a) Linea di aspirazione sottoglottica:

- Le TRACOE *vario* extract cannule tracheostomiche (REF 470, REF 471) comprendono una linea di aspirazione sottoglottica **(6)**, che è integrata nella parete della cannula tracheostomica ed esce attraverso un'apertura nella posizione più bassa possibile al di sopra della cuffia.
- L'estremità prossimale della linea di aspirazione comprende un port per il connettore Luer femmina standard **(6a)** per il collegamento a un dispositivo accessorio esterno, utilizzato per l'aspirazione sottoglottica o per l'alimentazione di aria/ossigeno per l'ACV. Per l'aspirazione sottoglottica, possono essere utilizzati adattatori aggiuntivi **(14)** per il collegamento.
- Il port di aspirazione sottoglottica **(6a)** può essere chiuso utilizzando il cappuccio accluso.

(11) Otturatore:

- L'otturatore non perforato **(11)** presenta una punta liscia, arrotondata e conica all'estremità distale. L'otturatore è utilizzato per il reinserimento della cannula tracheostomica per un tracheostoma che non richiede la tecnica di Seldinger.

(12) Collarino a strappo:

- Il collarino a strappo **(12)** è una soffice striscia di tessuto imbottito che avvolge il collo del paziente.
- Le estremità del collarino presentano dei nastri in velcro che vengono inseriti attraverso gli occhielli della flangia, per assicurare in posizione la cannula tracheostomica.
- La frequenza di ricambio viene determinata dal medico o dall'operatore sanitario.

Prodotti supplementari:

- I prodotti che possono essere utilizzati assieme alle *vario* cannule tracheostomiche sono elencati nella sezione "Prodotti supplementari".

3. Informazioni di sicurezza per la RM



Sicura per la RM REF 464

La TRACOE *vario* cannula tracheostomica REF 464 è "Sicura per la RM".



Non sicura per la RM REF 450, REF 451 e REF 455

Tenere le *vario* cannule tracheostomiche REF 450, REF 451 e REF 455 fuori dalla stanza di RM.



Compatibilità RM condizionata REF 460, REF 470, REF 461 e REF 471

I test non clinici hanno dimostrato la compatibilità RM condizionata della TRACOE *vario* cannula tracheostomica. Un paziente portatore di questo dispositivo può essere esaminato in piena sicurezza in un sistema RM che soddisfi le seguenti condizioni:

- Campo magnetico statico di 1,5 Tesla (T) o 3,0 T.
- Campo a gradiente spaziale massimo di 1900 gauss/cm (19 T/m).
- Tasso di assorbimento specifico (SAR) massimo mediato su tutto il corpo dichiarato per il sistema RM di 2 W/kg (modalità di funzionamento normale) e tasso di assorbimento specifico (SAR) massimo sulla testa di 3,2W/kg.
- Solo bobina di trasmissione in quadratura del corpo.
- La flangia della cannula deve essere fissata in posizione con il collarino a strappo.
- La valvola di non ritorno della cuffia della cannula tracheostomica deve essere fissata alla cute con nastro medico, lontano dall'area di interesse diagnostico RM.

Nei test non clinici, l'artefatto di immagine causato dalla valvola di non ritorno si estende (radialmente) fino a 107 mm dalla valvola utilizzando un sistema RM da 1,5 T con sequenza di impulsi GRE, e fino a 113 mm utilizzando un sistema RM 3,0 T con sequenza di impulsi Spin-Echo. Pertanto, si raccomanda di fissare la valvola di non ritorno alla cute del paziente lontano dall'area di interesse.

Avvertenza:

Per l'uso nell'imaging RM:

- Fissare saldamente la cannula con un collarino privo di metalli, per evitare possibili spostamenti nell'ambiente RM.
- Fissare saldamente la valvola di non ritorno lontano dall'area di interesse con nastro medico standard, per impedire uno spostamento nell'ambiente RM.
- La qualità delle immagini RM può essere compromessa se l'area di interesse è vicina alla posizione della valvola di insufflazione.

4. Controindicazioni

Cannule tracheostomiche:

- I modelli rinforzati con spirale (REF 450, REF 451, REF 455) sono "non sicuri per la RM" e devono rimanere al di fuori dell'ambiente RM.
- La cannula tracheostomica non può essere utilizzata assieme a dispositivi che emettono calore, ad esempio il laser. C'è il rischio di incendio, inoltre possono formarsi gas tossici e la cannula si potrebbe danneggiare.
- Non adatto ai pazienti con spasmi, che possono provocare forze assiali eccessive > 15 N (es. spasticità neurologica).
- Il modello fenestrato (REF 464) e il modello senza cuffia (REF 455) non devono essere utilizzati nei pazienti con un elevato rischio di aspirazione massiva.

- La cuffia HVLP non deve essere gonfiata se si usa una valvola fonatoria o un cappuccio di chiusura e viceversa.
- Neonati, lattanti e bambini (<12 anni).

Uso per l'ACV:

IT

- Pazienti con un nuovo tracheostoma (meno di 7–10 giorni dopo l'incisione chirurgica).
- Ostruzioni delle vie aeree superiori che possono inibire il flusso d'aria e, quindi, le capacità fonatorie.
 - Le ostruzioni possono portare all'aumento della pressione all'interno della trachea e causare, quindi, un rischio di enfisema sottocutaneo.
- Pazienti con enfisema chirurgico o infezioni dei tessuti tracheali.
- Pazienti con paralisi unilaterale o bilaterale delle corde vocali in posizione mediana.

5. Precauzioni generali

- Quando il prodotto viene utilizzato assieme ad altri dispositivi medici, osservare le rispettive istruzioni per l'uso. Per le domande o l'assistenza, rivolgersi al produttore.
- Vanno adottate delle precauzioni di sicurezza in caso di complicanze nel corso delle procedure descritte, in modo tale da fornire ventilazione immediata attraverso vie aeree alternative (es. intubazione translaringea, maschera laringea).
- I livelli ottimali di ossigeno devono essere stabiliti nel paziente prima dell'incannulamento o del ricannulamento.
- Si raccomanda fortemente di tenere al letto del paziente un dispositivo di riserva pronto all'uso. Conservare il dispositivo di riserva in condizioni pulite e asciutte.
- Prima dell'uso/inserimento, il prodotto va ispezionato per accertarne l'integrità e il funzionamento. Verificare che la cannula sia libera da ostruzioni e che il materiale della cuffia non sia friabile o strappato e possa essere gonfiato/sgonfiato, l'assenza di piegamenti, lacerazioni o tagli, che la connessione tra cannula e flangia sia stabile ecc. Se il prodotto è danneggiato, va sostituito con un nuovo prodotto.
- Prima dell'apertura, la confezione sterile va ispezionata per escludere dei danni. Se la confezione è danneggiata o è stata aperta inavvertitamente, il dispositivo non va usato.
- Durante il posizionamento, l'uso o la rimozione della cannula tracheostomica, non esercitare forze eccessive.
- Non esercitare una forza eccessiva sulla cannula tracheostomica durante la connessione o la disconnessione da dispositivi esterni. Ciò potrebbe danneggiare la cannula tracheostomica o/o portare a uno spostamento/alla decannulazione.
- Tenere la cannula tracheostomica sempre alla base del connettore da 15 mm durante la connessione o la disconnessione da dispositivi esterni.
- Non spostare la flangia regolabile lungo l'asse della cannula senza averla prima sbloccata.
- Il gel lubrificante potrebbe inibire il bloccaggio della flangia regolabile. Accertarsi che il gel lubrificante venga applicato solo sulle aree descritte nel capitolo "Preparazione".
- La posizione della fenestratura va verificata tramite endoscopia.
- La pressione della cuffia può cambiare se viene usato protossido d'azoto (gas esilarante) come anestetico.
- Tutte le parti del sistema di gonfiaggio della cuffia devono essere libere da tensioni e piegature durante la misurazione della pressione della cuffia, altrimenti il manometro potrebbe visualizzare valori di pressione errati.
- Accertarsi che tutti gli oggetti consentiti (es. manometro portatile) utilizzati per gonfiare la cuffia siano puliti (privi di polvere, particelle visibili e contaminanti). Qualsiasi ostruzione del sistema di riempimento della cuffia potrebbe provocare lo sgonfiamento della cuffia, che ridurrebbe l'efficienza della ventilazione o la protezione dall'aspirazione.
- Per evitare di danneggiare la cuffia e facilitare l'inserimento, accertarsi sempre che la cuffia sia sgonfia prima dell'inserimento con la cuffia sgonfia verso la flangia.

- Non spostare la flangia con una forza eccessiva contro il fermo vicino al connettore da 15 mm. Altrimenti, la linea di insufflazione della cuffia si potrebbe danneggiare.
- Quando un manometro e/o una cannula di connessione sono collegati alla linea di riempimento di una cuffia gonfiata, ci sarà sempre una compensazione di pressione tra la cuffia e il dispositivo collegato. Ciò comporterà una lieve perdita di pressione nella cuffia. Se necessario, regolare nuovamente la pressione, fin quando non rientri nell'intervallo ottimale.
- Acqua all'interno della cuffia: Tutte le cuffie HVLP presentano un certo grado di permeabilità al vapore acqueo. Pertanto, del vapore acqueo condensato si può accumulare all'interno della cuffia. Se grandi quantità di acqua penetrano inavvertitamente nella linea di insufflazione, ciò può causare degli errori nella misurazione della pressione della cuffia, nella regolazione della pressione della cuffia e nello sgonfiamento della cuffia. In questo caso, la cannula tracheostomica deve essere sostituita.
- Durante l'aspirazione sottoglottica, accertarsi che la pressione negativa non sia eccessiva e non venga applicata per un periodo prolungato, per evitare l'essiccazione dell'area sottoglottica. Si raccomanda l'aspirazione intermittente. La chiusura del cappuccio del port della linea di aspirazione dopo l'aspirazione può ridurre l'effetto di essiccazione. La linea di aspirazione può essere ostruita dall'accumulo e/o dall'essiccazione di secrezioni all'interno della linea di aspirazione o durante l'aspirazione di liquidi in eccesso. Se la linea di aspirazione si ostruisce, seguire le istruzioni nel capitolo "Aspirazione sottoglottica".
- Delle condizioni di conservazione improprie possono danneggiare il prodotto o la barriera sterile.

6. Avvertenze

- Non utilizzare questo prodotto se la confezione sterile è stata compromessa/danneggiata, ad esempio bordi aperti, fori nella confezione ecc.
- Non è consentita la rigenerazione (inclusa la risterilizzazione), perché può influenzare il materiale e il funzionamento del prodotto. I prodotti sono esclusivamente monouso.
- Non sono ammesse modifiche dei prodotti TRACOE. TRACOE non assumerà responsabilità in merito a prodotti modificati.
- Durante il posizionamento iniziale di una cannula tracheostomica, interrompere immediatamente la ventilazione attraverso le vie aeree superiori quando la cuffia della cannula tracheostomica inserita viene gonfiata. Ciò riduce il rischio di barotrauma.
- Accertarsi che la cuffia non venga perforata da strumenti o creste affilate della cartilagine tracheale.
- Usare solo gel lubrificanti idrosolubili per applicazioni tracheostomiche, perché i gel oleosi potrebbero danneggiare la cannula.
- Accertarsi che la cannula non si ostruisca quando si applica il gel lubrificante alla punta dell'otturatore.
- Controllare la posizione e il funzionamento della cannula dopo l'introduzione. Il posizionamento non corretto può causare lesioni permanenti alla mucosa della trachea o sanguinamenti minori.
- Non muovere o spostare la cannula una volta che è in posizione, perché ciò potrebbe danneggiare lo stoma/la trachea o causare un'insufficiente ventilazione.
- Per un corretto orientamento della cannula e della flangia regolabile, è essenziale che la scala sulla cannula sia rivolta verso l'alto (in direzione craniale) e che l'estremità distale della cannula sia orientata in direzione caudale. Le informazioni riportate sulla flangia devono essere leggibili (logo TRACOE verso il mento del paziente; vedere la figura 2).
- Per evitare di danneggiare il materiale della cuffia, questa non deve venire a contatto con aerosol contenenti anestetici locali, né con qualsiasi unguento, es. dexpanthenolo.
- Una pressione eccessiva e prolungata della cuffia, superiore a 30 cmH₂O (≈ 22 mmHg), comporta il rischio di danni permanenti alla trachea.

- Riempire la cuffia solo con aria. Non riempire la cuffia con liquidi, perché ciò causerebbe picchi di pressione della cuffia superiori a 30 cmdi H₂O.
- Un riempimento insufficiente (inferiore a 20 cmdi H₂O) della cuffia potrebbe risultare in una ventilazione insufficiente e/o in un aumento del rischio di aspirazione, che potrebbe causare, nel peggiore dei casi, una VAP (polmonite associata a ventilazione meccanica) o una polmonite da aspirazione.
- Nel riposizionamento del paziente nel letto, accertarsi che il paziente non sia disteso sul palloncino pilota, perché ciò potrebbe aumentare la pressione della cuffia e danneggiare potenzialmente la trachea.
- Per evitare di danneggiare lo stoma o la trachea, accertarsi che la cuffia sia sgonfia (vuota) prima dell'introduzione o della rimozione della cannula. Se non è possibile sgonfiare la cuffia, tagliare la linea di insufflazione con le forbici e rimuovere l'aria. In questo caso, il prodotto è difettoso e va sostituito.
- Durante i viaggi in aereo, può comparire un'alterazione della pressione della cuffia. Pertanto, garantire un controllo permanente della pressione della cuffia.
- Prima di sgonfiare la cuffia, accertarsi che le vie respiratorie superiori del paziente non siano ostruite. Se necessario, rimuovere eventuali secrezioni dal tratto respiratorio superiore, mediante aspirazione o tosse del paziente.
- Accertarsi che vengano utilizzati i connettori Luer adeguati per il riempimento della cuffia (trasparenti) e per l'aspirazione (bianchi).
- Accertarsi che venga usato il connettore Luer adeguato (bianco) per l'ACV.
- Accertarsi che la cannula tracheostomica sia priva di ostruzioni che possono ridurre il flusso d'aria erogato. Pertanto, si raccomanda di aspirare periodicamente le secrezioni all'interno della cannula.
- Un'eccessiva secrezione viscosa può portare alla dislocazione della cannula tracheostomica. Accertarsi del corretto posizionamento della cannula, controllandone regolarmente la posizione, e ridurre il rischio di dislocazione aspirando le secrezioni sottoglottiche.
- Utilizzare solo cateteri di aspirazione per rimuovere le secrezioni dalle vie respiratorie del paziente e dalla cannula tracheostomica. Gli strumenti possono incunearsi nella cannula e limitare la ventilazione.
- Controllare periodicamente che tutti i collegamenti siano sicuri, per evitare una sconnessione accidentale della cannula dalle apparecchiature esterne e garantire un'efficace ventilazione.
- Tenere il connettore da 15 mm pulito e asciutto.
- Non utilizzare strumenti non autorizzati per staccare il connettore da 15 mm, per non correre il rischio di deformato.
- I tappi di chiusura e le valvole fonatorie devono essere usati solo con la cuffia sgonfia, per evitare il rischio di soffocamento.
- Durante l'inserimento e la rimozione della cannula, può esserci la necessità di tossire o potrebbe comparire un sanguinamento.

7. Effetti collaterali

Gli effetti collaterali tipici dell'uso delle cannule tracheostomiche includono sanguinamento, punti di pressione, dolore, stenosi e irritazione cutanea (es. a causa dell'umidità), tessuto di granulazione, tracheomalacia, fistola tracheo-esofagea, aumento delle secrezioni e difficoltà di deglutizione. In caso di un evento avverso, rivolgersi immediatamente a un medico.

Quando si usa l'ACV, gli effetti collaterali tipici includono aumento delle secrezioni, disagio, raucedine, tosse, nausea o secchezza laringea dovuta al ripristino della funzionalità delle vie respiratorie superiori (pulizia/gusto/fonazione).

8. Descrizione funzionale

Attenzione:

- Si raccomanda fortemente di tenere al letto del paziente un dispositivo di riserva pronto all'uso. Conservare il dispositivo di riserva in condizioni pulite e asciutte.
- In caso di complicanze durante l'inserimento della cannula, si raccomanda inoltre di tenere a disposizione un dispositivo di riserva di una misura più piccola della cannula in uso.
- Vanno adottate delle precauzioni di sicurezza in caso di complicanze nel corso delle procedure descritte, in modo tale da fornire ventilazione immediata attraverso vie aeree alternative (es. intubazione translinguea, maschera laringea).

8.1 Preparazione

Si tratta di un dispositivo sterile, che consente l'uso in un ambiente asettico.

Le dimensioni della cannula e la lunghezza appropriata vengono determinate dal medico.

Le funzioni seguenti devono essere verificate immediatamente prima dell'uso. Se la cuffia presenta delle perdite durante l'uso, sostituire la cannula e rivolgersi al servizio clienti TRACOE. Se il dispositivo non supera l'ispezione iniziale, ripetere il procedimento con un altro dispositivo. Non eliminare il dispositivo e seguire le istruzioni fornite nella sezione "Resi e reclami".

1. Ispezionare la confezione sterile per accertarsi che sia sicura, non danneggiata e che tutti i componenti siano presenti.
2. Prima dell'uso, aprire la confezione e verificare se il dispositivo ha subito danni.
3. Verificare che la cannula sia libera da ostruzioni, che il materiale della cuffia non sia friabile o strappato, che la cuffia sia integra, che siano assenti piegamenti, lacerazioni o tagli nelle linee di insufflazione o di aspirazione, che la connessione tra cannula e flangia sia stabile.
4. Controllare che la cuffia HVLP non presenti perdite, gonfiandola con un manometro portatile, fino ad una pressione di 50 cmdi H₂O (≈ 36,78 mmHg). Osservare la cuffia riempita per 1 minuto, per riconoscere un'eventuale perdita dalla riduzione della pressione/dallo sgonfiamento della cuffia. Se la cuffia è a tenuta, rimuovere tutta l'aria con una siringa. Spostare il materiale della cuffia sgonfia verso la flangia, per facilitare il suo scorrimento attraverso lo stoma.
5. Per regolare la lunghezza della cannula, accertarsi che la leva arancione sul lato destro della flangia sia aperta (posizione inferiore "sbloccata", vedere il simbolo di bloccaggio sulla flangia). Premere il pulsante con l'elemento a scatto e spostare la flangia lungo la cannula. Rilasciare il pulsante quando la flangia è in posizione. Premere la leva di bloccaggio verso l'alto (posizione "bloccata") per fissare la flangia in posizione (vedere la figura 3).

Attenzione:

- Non spostare la flangia con una forza eccessiva contro il fermo vicino al connettore da 15 mm. Evitare che la linea di insufflazione della cuffia venga danneggiata.
- Per un corretto orientamento della cannula e della flangia regolabile, è essenziale che la scala sulla cannula sia rivolta verso l'alto (in direzione craniale), con l'estremità distale della cannula orientata in direzione caudale. Le informazioni riportate sulla flangia devono essere leggibili (logo TRACOE verso il mento del paziente; vedere la figura 2).

6. Controllare la funzione di rotazione delle alette della flangia e collocare entrambe le alette in una posizione che sia la più comoda per il paziente.
7. Accertarsi che l'otturatore all'interno della cannula tracheostomica possa essere facilmente spostato dentro e fuori la cannula.
8. Accertarsi che un catetere di aspirazione possa essere facilmente introdotto attraverso la cannula.
9. Posizionare l'otturatore all'interno della cannula tracheostomica.
10. Applicare un sottile strato di gel lubrificante sulla parte sporgente dell'otturatore e sulla parte inferiore della cannula che comprende la cuffia.

11. Se opportuno, il collarino a strappo può essere attaccato alle alette della flangia per il fissaggio dopo l'inserimento della cannula.

8.2 Preparazione del paziente

Accertarsi che il paziente sia adeguatamente pre-ossigenato poco prima dell'introduzione o della reintroduzione.

IT

Per facilitare l'introduzione, iper-estendere lievemente il collo del paziente, se possibile.

8.3 Inserimento della cannula

L'otturatore non è perforato e non può essere usato assieme a un filo di Seldinger.

1. Preparare la cannula e il paziente come descritto nei capitoli "Preparazione" e "Preparazione del paziente".

2. Quando si inserisce la cannula (con l'otturatore all'interno) nel tracheostoma, mantenere la cannula per la flangia e premere saldamente l'otturatore contro il connettore da 15 mm.

3. Premere delicatamente la cannula in avanti, fino a quando la flangia del collo non sia a contatto con la superficie cutanea.

4. Fissare la cannula con una mano e rimuovere immediatamente l'otturatore dopo l'inserimento.

Attenzione:

- Se la cannula richiede un'ulteriore regolazione, sbloccare la flangia e regolare di conseguenza.

8.4 Dopo l'inserimento della cannula

1. Controllare che le vie aeree attraverso la cannula non siano ostruite e, se necessario, regolare la posizione della cannula tracheostomica (es. usando un broncoscopio) e la flangia. La corretta posizione della

La flangia della TRACOE *vario* cannula tracheostomica va controllata regolarmente.

2. Collegare il connettore da 15 mm della cannula tracheostomica con il sistema respiratorio, se è richiesta la ventilazione.

3. Se del caso: Gonfiare la cuffia della cannula tracheostomica con aria, attraverso il connettore Luer situato in corrispondenza del palloncino pilota.

4. Se necessario, le alette della flangia possono essere regolate nuovamente.

5. Per evitare la dislocazione della cannula, fissarla in posizione con il collarino a strappo.

6. Si raccomanda di posizionare una medicazione tra il tracheostoma e la flangia regolabile, per evitare l'irritazione della cute al di sotto della flangia.

7. Ricontrollare la pressione della cuffia, per accertarsi che questa non sia stata danneggiata durante l'inserimento.

8.5 Gonfiaggio della cuffia

Opzione 1: Al posto di una siringa standard per il gonfiaggio della cuffia, si raccomanda l'uso di un manometro portatile. Aggiustare la pressione della cuffia in base alla terapia di ventilazione individuale e controllarla a intervalli regolari. In generale, la pressione deve essere compresa tra 20 cmdi H₂O (≈ 15 mmHg) e 30 cmdi H₂O (≈ 22 mmHg).

Opzione 2: Utilizzare un TRACOE smart Cuff Manager per mantenere la pressione della cuffia nell'intervallo da 20 a 30 cmdi H₂O, mediante un controllo passivo. Attaccare il Luer maschio del TRACOE smart Cuff Manager al Luer femmina della valvola di non ritorno della cannula tracheostomica. Gonfiare il TRACOE smart Cuff Manager usando una siringa standard, secondo le rispettive istruzioni per l'uso.

Attenzione:

- Nel riposizionamento del paziente nel letto, accertarsi che il paziente non sia disteso sul palloncino pilota, perché ciò potrebbe aumentare la pressione della cuffia e danneggiare potenzialmente la trachea.

8.6 Connessione/disconnessione di apparecchiature esterne

Per collegare ad apparecchiature o accessori esterni (es. respiratore), tenere saldamente la base del connettore da 15 mm e premere delicatamente l'estremità di connessione del dispositivo esterno, fino a che non sia ben fissata alla cannula tracheostomica. Nel dubbio, avvitare e svitare l'estremità di connessione diverse volte, per confermare la quantità di forza necessaria a garantire che la connessione sia sicura e il dispositivo esterno possa essere scollegato facilmente in un secondo momento.

Se la disconnessione è difficile, utilizzare un cuneo di distacco standardizzato (non fornito) per disaccoppiare la cannula tracheostomica da apparecchiature o accessori esterni (vedere la figura 4), facendo scorrere l'apertura del cuneo di distacco tra il connettore da 15 mm e il dispositivo esterno, finché i due dispositivi non siano separati, capitolo "Prodotti supplementari".

Attenzione:

- Non esercitare una forza eccessiva sulla cannula tracheostomica durante la connessione o la disconnessione da dispositivi esterni. Ciò potrebbe danneggiare la cannula tracheostomica e/o portare a uno spostamento/alla decannulazione.

8.7 Aspirazione sottoglottica

1. Per effettuare l'aspirazione intermittente, rimuovere il cappuccio del connettore Luer della linea di aspirazione sottoglottica.

2a. L'aspirazione manuale può essere condotta utilizzando una siringa.

2b. Un dispositivo di aspirazione attiva può essere collegato utilizzando gli adattatori (vedere la figura 5).

3. Dopo l'aspirazione sottoglottica, risigillare il connettore Luer della linea di aspirazione con il cappuccio.

Attenzione:

- Se il canale di aspirazione è ostruito, può essere liberato mediante insufflazione di aria/ossigeno (raccomandati 3–6 l/min; max. 12 l/min) o può essere irrigato con soluzione salina (raccomandati 2–3 ml). Non superare i limiti raccomandati e tenere conto della tollerabilità individuale del paziente. Potrebbero comparire i seguenti effetti collaterali: Accumulo di secrezioni potenzialmente contaminate, disagio, nausea e conati di vomito, secrezioni eccessive.
- Prima di irrigare la linea di aspirazione, accertarsi che la cuffia sia sufficientemente gonfia.
- Rimuovere la soluzione salina applicata subito dopo aver irrigato la linea di aspirazione.
- Se la linea di aspirazione non si libera, la cannula va cambiata.

8.8 Vocalizzazione al di sopra della cuffia**Attenzione:**

- L'ACV va condotta da personale professionale.

L'ACV viene usata per fornire capacità fonatorie al paziente. Pertanto, essa va adattata alle esigenze e alle capacità individuali del paziente. È essenziale istruire e coinvolgere il paziente in ogni fase dell'ACV, per garantire una cooperazione e dei buoni risultati durante l'applicazione.

Prima di utilizzare l'ACV, accertarsi che il paziente indossi una cannula tracheostomica con cuffia permanentemente gonfiata e che non tolleri lo sgonfiamento della cuffia. Se necessario, l'aria può essere umidificata prima del gonfiaggio attraverso la linea di aspirazione sottoglottica, il che potrebbe evitare l'essiccazione della mucosa laringea.

1. Spiegare al paziente la procedura pianificata. Indicare le possibili reazioni avverse e chiarire le domande poste dal paziente.
2. Verificare che le vie aeree superiori non siano ostruite.
3. Liberare lo spazio sottoglottico dalle secrezioni, mediante aspirazione sottoglottica.
4. Verificare che la linea di aspirazione non sia ostruita.
5. Collegare adeguatamente la fonte regolabile di aria o di ossigeno, mediante un connettore a dito, al connettore Luer femmina della linea di aspirazione sottoglottica. In alternativa, si possono utilizzare altri dispositivi per l'interruzione del flusso d'aria permanente (es. connettore a Y).
6. Insufflare lentamente l'aria nelle vie aeree superiori del paziente, partendo con 1 l/min, e aumentando lentamente fino a una velocità di flusso tipica di 3–6 l/min, a seconda dei requisiti del paziente. Per ridurre l'essiccazione della mucosa laringea, la velocità di flusso non deve superare i 12 l/min. Utilizzare il connettore a dito per limitare il tempo del flusso d'aria. Questa tempistica va adattata al ritmo di espirazione del paziente. Regolare il flusso d'aria e il tempo all'interno della zona di comfort del paziente.
7. Monitorare la reazione del paziente e regolare i parametri (velocità e tempo del flusso d'aria) in base alle esigenze.
8. Quando la seduta è finita, spegnere il flusso d'aria e scollegare l'apparecchiatura dal connettore della linea di aspirazione sottoglottica e rimettere il cappuccio.

Attenzione:

- Il flusso d'aria attraverso le vie aeree superiori può irritare il paziente o causare un aumento delle secrezioni, tosse, nausea o conati di vomito.
- Se la voce è rauca, ripetere l'aspirazione sottoglottica per liberare le vie respiratorie.
- Regolare la durata di una singola seduta di ACV secondo le capacità e la resistenza del paziente.
- Utilizzare brevi sedute di ACV per evitare l'essiccazione della mucosa laringea.
- Monitorare regolarmente i pazienti con tracheostomia da parte di personale medico addestrato.

8.9 Sgonfiaggio della cuffia

Prima di sgonfiare la cuffia, accertarsi che meno secrezioni possibile penetrino nel tratto respiratorio inferiore, ad esempio mediante aspirazione sottoglottica, aspirazione attraverso la cannula. Per sgonfiare la cuffia, collegare una siringa (con lo stantuffo premuto) al connettore Luer femmina della valvola di non ritorno pilota. Tirare lo stantuffo all'indietro, fino a rimuovere tutta l'aria dalla cuffia. La cuffia deve essere sgonfia (vuota) prima della rimozione della cannula tracheostomica.

Attenzione:

- Quando si rimuove l'aria dalla cuffia, prestare attenzione al volume dell'aria rimossa. Ciò serve da riferimento per l'integrità del sistema per l'ulteriore insufflazione della cuffia.

8.10 Rimozione della cannula

In caso di sostituzione della cannula, preparare quella di ricambio come descritto nel capitolo "Preparazione".

1. Iper-estendere lievemente il collo del paziente, se possibile.
2. Sgonfiare la cuffia (vedere il capitolo "Sgonfiaggio della cuffia").
3. Fissare la flangia, mentre si allenta il collarino a strappo.
4. Tenere saldamente la base del connettore da 15 mm e tirare delicatamente la cannula tracheostomica dallo stoma.

Se necessario, può essere utile aspirare le secrezioni attraverso la cannula, per evitare infiltrazioni nel tratto respiratorio inferiore.

5. Dopo la rimozione, la cannula va pulita il più presto possibile, per prevenire l'incrostazione di liquidi.

6. Se il prodotto è danneggiato, non riutilizzare la cannula. Informare il servizio clienti TRACOE con il numero REF e LOT, non eliminare la cannula e seguire le istruzioni nel capitolo "Resi e reclami".

9. Cura e pulizia

Attenzione:

- Il dispositivo non va utilizzato oltre i 29 giorni dall'apertura iniziale della barriera sterile.
- Questo periodo massimo di utilizzo comprende l'uso del dispositivo sia da parte del paziente sia quello non da parte del paziente (es. pulizia).
- Prima del riutilizzo/reinserimento, il prodotto va ispezionato per accertarne l'integrità e il funzionamento.

La pulizia del cannula tracheostomica e dell'otturatore è destinata a rimuovere eventuali liquidi corporei o incrostazioni che potrebbero impedire il suo uso clinico.

Accertarsi di tenere la cannula dopo la pulizia per il connettore da 15 mm e l'otturatore per la sua impugnatura.

Le seguenti istruzioni per la pulizia manuale si applicano a tutti i modelli e le misure TRACOE *vario*:
1. Per pulire la cannula e l'otturatore, risciacquare i dispositivi separatamente sotto acqua potabile calda (max. 37 °C) finché non sono visibilmente puliti e privi di incrostazioni.

2. Prestare particolare attenzione a garantire che l'interno della cannula e, se del caso, della linea di aspirazione sottoglottica (REF 470, REF 471) sia risciacquato a fondo.

3. Per la rimozione dei detriti residui, si possono usare spazzole o tamponi approvati da TRACOE, vedere "Prodotti supplementari".

4. In alternativa, è possibile utilizzare i TRACOE tube clean set detergenti (vedere "Prodotti supplementari"), secondo le rispettive istruzioni per l'uso.

5. Dopo la pulizia, risciacquare la cannula con acqua potabile o distillata.

6. Se la cannula non è visibilmente pulita dopo il risciacquo:

- ripetere il risciacquo, finché non sia visibilmente pulita, oppure
- ripetere la pulizia utilizzando i TRACOE set detergenti, oppure
- smaltire in sicurezza la cannula tracheostomica.

7. Tutte le zone della cannula e dell'otturatore vanno ispezionate a luce adeguata, per accertarsi che il dispositivo sia privo di contaminanti e incrostazioni.

8. Dopo il processo di pulizia, mettere la cannula e l'otturatore su un asciugamano pulito, asciutto e privo di lanugine, e asciugare all'aria in un'area priva di contaminanti volatili.

9. La cannula e l'otturatore sono considerati asciutti quando non c'è alcun segno visibile di acqua residua. Controllare che l'interno della cuffia sia asciutto.

10. Infine, prima del reinserimento è necessario effettuare un controllo vivo e funzionale, per verificare che la cannula e l'otturatore non siano danneggiati (vedere anche il capitolo "Preparazione").

Attenzione:

- La cannula tracheostomica e l'otturatore vanno puliti subito dopo la rimozione dallo stomaco, per evitare l'essiccamento dello sporco e di contaminanti.
- Durante la pulizia, fare attenzione a non danneggiare la cuffia o la linea di insufflazione.
- Il medico stabilisce la frequenza di pulizia, che non deve superare la frequenza consentita.
- La massima frequenza di pulizia consentita è una volta al giorno, altrimenti la biocompatibilità e la stabilità del materiale potrebbero essere compromesse.
- Le cannule non devono mai essere pulite con agenti o procedure non specificati in queste istruzioni.
- La cannula tracheostomica è monopaziente, pertanto va restituita allo stesso paziente.

- La mancata corretta pulizia del dispositivo può danneggiare la cannula, aumentare la resistenza all'aria a causa dell'ostruzione o causare irritazione/infiammazione dello stoma tracheale.
- Siccome le vie respiratorie superiori non sono mai prive di microrganismi, anche in individui sani, non raccomandiamo l'uso di disinfettanti.

10. Conservazione

- a) Conservare i prodotti TRACOE nella loro confezione originale, secondo le condizioni indicate sulla confezione.
- b) Conservare le cannule tracheostomiche pulite in un contenitore pulito e con coperchio, in luogo pulito e asciutto, lontano dalla luce solare. Reintrodurre la cannula tracheostomica il più presto possibile. Condizioni improprie di conservazione potrebbero danneggiare o contaminare la cannula. Non conservare i dispositivi puliti oltre i 29 giorni dal primo utilizzo.

11. Confezionamento

Il prodotto viene fornito sterile (con ossido di etilene), il che consente l'applicazione in condizioni di sterilità. Le TRACOE cannule tracheostomiche non richiedono un ambiente sterile durante l'uso normale o la pulizia.

12. Smaltimento

I prodotti usati vanno smaltiti in conformità alle normative nazionali, ai piani di gestione dei rifiuti o alle procedure cliniche che regolano i materiali di rifiuto biopercolosi, ad esempio lo smaltimento diretto in un sacchetto o contenitore sicuro, resistente agli strappi e all'umidità, che viene indirizzato al sistema locale di smaltimento dei rifiuti per i prodotti medici contaminati.

Per ulteriori raccomandazioni, rivolgersi al proprio responsabile dell'igiene nelle strutture sanitarie o alla gestione locale dei rifiuti per l'utilizzo a domicilio.

13. Resi e reclami

I resi di prodotti che sono stati già utilizzati saranno accettati solo se TRACOE ha acconsentito alla restituzione e se al dispositivo viene accluso un certificato di completata decontaminazione, insieme a un rapporto di reclamo. Questi moduli sono disponibili direttamente presso TRACOE medical, o sul sito www.tracoe.com.

Se il dispositivo è coinvolto in un infortunio grave, come definito nel Regolamento locale sui dispositivi medici, è possibile rivolgersi a TRACOE medical (complaints@tracoe.com) e all'autorità competente nel Paese di utilizzo.

14. Prodotti supplementari

14.1 Prodotti raccomandati:

- Siringhe con connettore Luer maschio standard
- Cuff pressure monitor per cuffie HVLP con connettore Luer maschio standard (es. TRACOE cuff pressure monitor REF 720)
- TRACOE smart cuff manager (REF 730 e REF 730-5)
- TRACOE gel lubrificante (REF 677) e altri gel lubrificanti idrosolubili sterili per applicazioni tracheostomiche
- Collarini a strappo (es. REF 903-F, REF 903-E e REF 903-D)
- Cunei di distacco per tracheostomia/cannule endotracheali con connettori da 15 mm
- TRACOE *technic* cannule di connessione, compreso connettore Luer con valvola di non ritorno integrata
- Humid Moist Exchanger (HME) con connettore standard maschio da 15 mm

14.2 Prodotti opzionali

- Valvole fonatorie e cappucci di chiusura con un connettore standard maschio da 15 mm
- TRACOE tube clean set detergente (REF 930-A/-B), inclusa la TRACOE tube clean polvere detergente (REF 932)
- TRACOE tube clean tamponi di detersione (REF 935 e REF 936) e TRACOE tube clean spazzolini di pulizia (REF 938-A/-B/-C e REF 940-A/-B/-C/-D)
- TRACOE *care* protezione per doccia (REF 915)
- Medicazioni e impacchi
- TRACOE *care* bavette protettive (REF 919-A, -B, -C)
- TRACOE *care* panni protettivi (REF da 921-A a E)
- TRACOE *care* pezzuole protettive (REF da 923-A a G)

15. Termini e condizioni generali

La vendita, la fornitura e la restituzione di tutti i prodotti TRACOE devono avvenire esclusivamente sulla base delle Condizioni generali di vendita (CGV) valide, disponibili presso TRACOE medical GmbH o sul nostro sito www.tracoe.com.

Instrucciones de uso

TRACOE *vario* cánulas de traqueostomía

Nota: Por favor, lea atentamente las instrucciones. Estas forman parte del producto aquí descrito y deben estar siempre a mano. Por su propia seguridad y la del paciente, tenga presente la siguiente información.

ES



Desplegar las páginas: Las ilustraciones a las que hace referencia el presente texto se encuentran en las páginas ilustradas (desplegables) al comienzo de estas instrucciones. Los números indican los componentes del producto y se refieren a las respectivas ilustraciones de este. Los símbolos y los iconos utilizados con el producto se explican en las secciones «Descripción general» y «Descripción funcional».

1. Uso previsto e indicaciones de uso

Las cánulas de traqueostomía TRACOE *vario* están destinadas a proporcionar acceso traqueal para el manejo de la vía aérea, especialmente en pacientes con una anatomía particular o en pacientes con cuello grueso. Pueden utilizarse hasta 29 días.

Beneficio clínico: Las cánulas de traqueostomía TRACOE *vario* proporcionan acceso traqueal al tracto respiratorio inferior. Los modelos con balón, cuando este se encuentra inflado, pueden utilizarse para sellar la vía aérea (p. ej. para ventilación mecánica).

Las cánulas con línea de succión subglótica permiten retirar las secreciones que se acumulan por encima del balón inflado.

La placa ajustable ofrece la posibilidad de variar la longitud proximal de la cánula (p. ej. en pacientes con dilatación del canal del estoma).

Las cánulas de traqueostomía con longitud distal adicional (*vario* XL) pueden utilizarse para desplazar el balón de baja presión en dirección caudal (p. ej. para dilatar en caso de estenosis traqueal).

El modelo fenestrado permite dirigir una mayor cantidad de flujo de aire hacia el tracto respiratorio superior.

El conector de 15 mm es un componente estándar al cual es posible conectar otros dispositivos para el manejo de la vía aérea (p. ej. ventilador mecánico, dispositivos de tos asistida, nebulizadores, etc.).

En comparación con el tubo endotraqueal, cuando se usa una cánula de traqueostomía, se reduce el espacio muerto anatómico y es menos necesaria la sedación. El riesgo de complicaciones a largo plazo asociadas con la intubación endotraqueal prolongada (p. ej. lesión de las cuerdas vocales, formación de tejido de granulación en la zona laríngea, etc.) pueden prevenirse utilizando una cánula de traqueostomía.

Población de pacientes: Este producto está destinado a personas adultas y adolescentes (entre 12 y 21 años).

Uso clínico: Este producto está destinado a pacientes que requieren ventilación mecánica y tienen capacidad para respirar por sí mismos, bien sea que se encuentren hospitalizados, en un servicio de emergencias médicas prehospitalarias (SEM), un centro de cuidados prolongados, una clínica ambulatoria o en asistencia domiciliaria.

Usuarios previstos: Este producto puede ser usado por personal médico formado en atención en traqueostomía o por personas formadas por profesionales.

Indicaciones de uso: La cánula de traqueostomía está indicada en pacientes en quienes es necesario acceder al tracto respiratorio inferior mediante una traqueostomía con el fin de asegurar la vía aérea. Las cánulas de traqueostomía TRACOE *vario* son cánulas de una sola luz. Por ello, su aplicación se recomienda cuando no exista peligro crítico de que la cánula de traqueostomía sea recubierta o desplazada por las secreciones viscosas.

La cánula de traqueostomía con balón de alto volumen y baja presión (HVLV) sella la tráquea separando las vías superiores del tracto respiratorio inferior. Por lo tanto, permite la ventilación eficiente y reduce la entrada de secreciones subglóticas a los pulmones.

Los modelos TRACOE *vario* XL (REF 451, REF 461 y REF 471) están indicados siempre que la longitud estándar de la cánula no sea suficiente o cuando sea necesario desplazar el balón de baja presión en dirección caudal (p. ej. para dilatar en caso de estenosis traqueal).

Las cánulas de traqueostomía TRACOE *vario* extract con línea de succión subglótica y balón (REF 470 y REF 471) se usan principalmente en pacientes que producen grandes cantidades de secreciones y en quienes está indicada la succión del espacio subglótico.

Las cánulas de traqueostomía *vario* extract pueden utilizarse para permitir el habla mediante el método Above Cuff Vocalisation (ACV).

La fenestración en el modelo TRACOE *vario* REF 464 permite dirigir una mayor cantidad de flujo de aire hacia el tracto respiratorio superior.

Uso en un único paciente y vida útil: La cánula de traqueostomía TRACOE *vario* está concebida para ser usada en un solo paciente y tiene una vida útil de 29 días. Durante este periodo de tiempo, el dispositivo puede limpiarse y volverse a colocar en el mismo paciente.

No debe usarse durante más de 29 días, contados desde la apertura inicial de la barrera de esterilidad. Este tiempo máximo de uso incluye tanto el uso en el paciente, como el uso para otros efectos (p. ej. limpieza).

Precaución:

El uso de la cánula de traqueostomía durante más de 29 días puede dar lugar a problemas de seguridad y biocompatibilidad.

2. Descripción general

La cánula de traqueostomía *vario* está fabricada en PVC y permite establecer una vía aérea artificial al tracto respiratorio inferior.

El producto incluye una cánula de traqueostomía con o sin balón, un obturador y una cinta de sujeción fabricada en tela, suministrados juntos en una bolsa estéril. Los adaptadores para usar con los dispositivos externos de succión solo se suministran con los modelos que permiten succión subglótica (REF 470, REF 471).

Las cánulas de traqueostomía *vario* están disponibles en diferentes diámetros y longitudes. Los modelos con balón (REF 450, REF 451, REF 460, REF 461, REF 470, REF 471) se suministran con el balón desinflado. El médico determinará la longitud adecuada así como el diámetro adecuado de la cánula.

La cánula de traqueostomía es radiopaca debido al metal incorporado en la espiral de refuerzo (REF 450, REF 451, REF 455) o con banda radiopaca, disponible en los modelos no reforzados (PVC transparente) (REF 460, REF 461, REF 464, REF 470, REF 471).

El uso clínico del dispositivo en un entorno de RM depende de las especificaciones del producto y se describe en el capítulo «Información de seguridad para IRM».

La cánula de traqueostomía puede ser utilizada en combinación con productos sanitarios autorizados para ventilación invasiva por traqueostoma y se conecta mediante un conector de 15 mm estándar. Las cánulas de traqueostomía con línea de succión subglótica pueden utilizarse con productos sanitarios autorizados para succión subglótica.

ES

Este producto se suministra con una tarjeta informativa que incluye dos etiquetas desprendibles con detalles específicos del producto. Estas etiquetas hacen más fácil renovar el pedido del dispositivo y su uso seguro en un entorno de RM. Las etiquetas se pueden fijar a la historia clínica del paciente.



Desplegar las páginas: La imagen 1 representa el modelo más complejo de una cánula de traqueostomía.

1	cánula
2	placa ajustable
2a	palanca
2b	pulsador de muelle
2c	Alas con ojales
3	Balón HVLP
3a	manguera de llenado
3b	balón piloto con válvula de control
3c	conector Luer hembra estándar
4	escala para la orientación axial
5	conector de 15 mm estándar
6	línea de succión
6a	puerto de línea de succión con conector Luer hembra estándar
11	obturador
12	cinta de sujeción
14	adaptadores

(1) Cánula de traqueostomía:

- Todas las cánulas son curvadas y tienen una punta roma, redondeada en el extremo distal (dentro del paciente).
- La cánula de traqueostomía (1) tiene una escala para la orientación axial (4) detrás del conector de 15 mm (5) indicando la posición de la cánula con respecto a la placa ajustable (2). Esta escala no tiene función de medición.
- REF 450, REF 451, REF 455: La cánula tiene un refuerzo metálico en espiral que es radiopaco.
- REF 464: La cánula es fenestrada.
- REF 460, REF 461, REF 464, REF 470, REF 471: La cánula es transparente y tiene una banda radiopaca.

- La cánula de traqueostomía TRACOE *vario* extract con línea de succión (REF 470, REF 471) permite succionar las secreciones del espacio subglótico.
- El conector de 15 mm estándar (5) está unido permanentemente a la cánula y está destinado a la conexión de la cánula de traqueostomía a dispositivos externos mediante el conector hembra de 15 mm estándar, por ejemplo, conexión a ventilación mecánica, intercambiador de calor y humedad (HME) o válvula fonatoria.

(2) Placa ajustable:

- Con la placa ajustable (2), la profundidad de inserción de la cánula de traqueostomía se puede adaptar a la anatomía del paciente.
- La placa incluye dos alas flexibles con ojales (2c) para colocar la cinta de sujeción al cuello (12). Las alas se pueden rotar en un rango de aproximadamente 60° a 180°. Esto permite un ajuste universal para satisfacer las necesidades del paciente.
- El código del producto (REF), las dimensiones clínicas (size), el diámetro interno (ID), el diámetro externo (OD), el intervalo de longitud (TL) de la cánula y el símbolo de seguridad en entorno de RMN, todos ellos se indican en la placa del cuello.

(3) Balón de alto volumen y baja presión (HVLV):

- El balón HVLV (3) se encuentra en el extremo distal de la cánula de traqueostomía y está directamente conectado a la manguera de llenado (3a).
- El extremo proximal de la manguera de llenado incluye un balón piloto (3b) con una válvula de control autosellable y un conector Luer hembra (3c).
- El balón HVLV esta inflado solamente con aire.
- El balón piloto (3b) muestra el diámetro del balón de la cánula (CD) y el tamaño, cuando es el caso.

(6-6a) Línea de succión subglótica:

- Las cánulas de traqueostomía TRACOE *vario* extract (REF 470, REF 471) incluyen una línea de succión subglótica (6) que se encuentra integrada en la pared de la cánula de traqueostomía y sale a través de un orificio en la parte más baja posible por encima del balón.
- El extremo proximal de la línea de succión incluye un puerto con conector Luer hembra estándar (6a) para la conexión de un dispositivo accesorio externo usado en la succión subglótica o para el suministro de oxígeno o aire para la fonación (ACV). Es posible utilizar adaptadores (14) adicionales para la succión subglótica.
- El puerto de succión subglótica (6a) puede cerrarse usando el tapón que tiene incorporado.

(11) Obturador:

- El obturador no perforado (11) tiene una punta cónica, roma y redondeada en el extremo distal. El obturador se utiliza para reinsertar la cánula de traqueostomía en caso de traqueostoma que no requiere la técnica de Seldinger.

(12) Cinta de sujeción:

- La cinta de sujeción (12) es una banda suave de tela acolchada que se coloca alrededor del cuello del paciente.
- Los extremos de la cinta tienen cierre de velcro y se insertan en los ojales de placa del cuello para fijar la cánula de traqueostomía en su posición.
- El médico o el profesional de la salud determinarán con qué frecuencia ha de cambiarse.

Productos complementarios:

- Los productos que pueden utilizarse en combinación con las cánulas de traqueostomía *vario* se enumeran en la sección «Productos complementarios».

3. Información de seguridad para IRM



REF 464 compatible con RM

La cánula de traqueostomía TRACOE *vario* REF 464 es «compatible con RM».



REF 450, REF 451 y REF 455 no compatibles con RM

ES

Mantenga las cánulas de traqueostomía REF 450, REF 451 y REF 455 fuera de la sala de RM.



REF 460, REF 470, REF 461 y REF 471 compatibles con RM bajo determinadas condiciones

Las pruebas no clínicas han mostrado que la cánula de traqueostomía TRACOE *vario* es «parcialmente compatible con RM». Un paciente que porte este dispositivo puede ser expuesto de forma segura a un sistema de RM bajo las siguientes condiciones:

- Campo magnético estático de 1,5 Tesla (T) o 3,0 T.
- Gradiente de campo espacial máximo de 1900 gauss/cm (19 T/m).
- El sistema de RM máxima notificó una tasa de absorción específica (TAE) máxima promediada para todo el cuerpo de 2 W/kg (modo de operación normal) y tasa de absorción específica (TAE) máxima para toda la cabeza de 3,2 W/kg.
- Transmisión solo por bobina de cuadratura.
- La placa del cuello debe estar fija en su lugar mediante la cinta de sujeción.
- La válvula de control del balón de la cánula de traqueostomía debe fijarse a la piel con cinta adhesiva, lejos del área de interés diagnóstico por RM.

En las pruebas no clínicas se ha observado que el artefacto generado en la imagen por la válvula de control se extiende (de forma radial) hasta 107 mm de la válvula cuando la imagen se adquiere con una secuencia de pulso eco de gradiente y un sistema de RM 1,5 T; y hasta 113 mm cuando se adquiere con una secuencia de pulso eco de espín en un sistema de RM 3,0 T. Por lo tanto, se recomienda fijar la válvula de control a la piel del paciente lejos del área de interés.

Advertencias:

Cuando se usen en imagenología por RM:

- Sujete firmemente la cánula con una cinta de sujeción que no contenga metales, a fin de evitar su desplazamiento mientras se está en un entorno de RM.
- Fije la válvula de control con cinta adhesiva de uso médico estándar, lejos del área de interés, para evitar cualquier movimiento dentro del entorno de RM.
- La calidad de la imagen de RM puede verse afectada si el área de interés está cerca de la posición de la válvula de inflado.

4. Contraindicaciones

Cánulas de traqueostomía:

- Los modelos reforzados con espiral (REF 450, REF 451, REF 455) son «incompatibles con RM» y deben mantenerse fuera del entorno de RM.
- La cánula de traqueostomía no puede ser usada junto con dispositivos que emitan calor, p. ej. láser. Existe riesgo de incendio, se pueden formar gases tóxicos y la cánula se puede deteriorar.
- No adecuada para pacientes con espasmos, lo cual puede generar fuerzas axiales excesivas >15 N (p. ej. espasticidad neurológica).
- El modelo fenestrado (REF 464) y el modelo sin balón (REF 455) no deberán usarse en pacientes con alto riesgo de aspiración masiva.

- El balón HVLP no deberá inflarse cuando se esté usando una válvula fonatoria o un tapón de cierre y viceversa.
- Neonatos, bebés y niños (<12 años).

Uso en el ACV:

- Pacientes con traqueostoma reciente (menos de 7 a 10 días después de la incisión quirúrgica).
- Obstrucción en las vías respiratorias superiores que pueda limitar el flujo del aire y, por lo tanto, la capacidad de fonación.
- Obstrucciones que puedan causar un aumento de presión en la tráquea y, por lo tanto, generar riesgo de enfisema subcutáneo.
- Pacientes con enfisema quirúrgico o infecciones del tejido traqueal.
- Pacientes con parálisis unilateral o bilateral de las cuerdas vocales en posición media.

ES

5. Precauciones generales

- Cuando el producto se use con otros productos sanitarios, siga las instrucciones de uso respectivas. Póngase en contacto con el fabricante si tiene preguntas o si requiere asistencia.
- Deben tomarse precauciones de seguridad en caso de que se presenten complicaciones durante los procedimientos descritos, a fin de que el médico pueda suministrar ventilación inmediata por una vía aérea alternativa (p. ej. intubación translaringea, máscara laríngea).
- Antes de la inserción o re inserción de la cánula, deben establecerse los niveles óptimos de oxígeno en el paciente.
- Se recomienda enfáticamente tener al lado del paciente un dispositivo de repuesto listo para usar. Conservar el dispositivo de repuesto en un lugar limpio y seco.
- La integridad y la función del producto deben inspeccionarse antes del uso/inserción. Verificar que la cánula no esté obstruida y que el material del balón no esté quebradizo o roto y que pueda inflarse/desinflarse, que no haya acodamientos, rasgaduras o cortes, que la conexión entre la cánula y la placa del cuello esté firme, etc. En caso de que el producto esté deteriorado, deberá reemplazarse por un nuevo producto.
- El envase estéril debe inspeccionarse para comprobar su integridad antes de abrirlo. Si el envase está deteriorado o ha sido abierto accidentalmente, el dispositivo no debe utilizarse.
- No ejerza fuerza excesiva al colocar, usar o retirar la cánula de traqueostomía.
- No ejerza fuerza innecesaria en la cánula de traqueostomía cuando la conecte o desconecte de los dispositivos externos. Ello puede causar deterioro de la cánula de traqueostomía y/o el desplazamiento o la decanulación.
- Sujete siempre la cánula de traqueostomía por la base del conector de 15 mm cuando la conecte o desconecte de un dispositivo externo.
- No mueva la placa ajustable a lo largo del eje de la cánula sin antes liberarla.
- El gel de lubricación podría retener el mecanismo de bloqueo de la placa ajustable. Asegúrese de aplicar el gel de lubricación solamente en las áreas descritas en el capítulo «Preparación».
- La posición de la fenestración deberá controlarse por endoscopia.
- La presión del balón puede cambiar si se usa como anestésico óxido nitroso (gas hilarante).
- Durante la medición de la presión del balón, ninguna de las partes del sistema de inflado puede estar sometida a tensión o torsión, pues, al estar sometidas a estas fuerzas, es posible que el manómetro muestre valores de presión incorrectos.
- Cerciórese de que todos los objetos utilizados (p. ej. manómetro portátil) para inflar el balón estén limpios (sin polvo, partículas visibles o contaminantes). Cualquier obstrucción en el sistema de llenado del balón puede provocar que este se desinfe, lo cual reduce la eficacia de la ventilación o la protección contra la aspiración.
- Con el fin de evitar daños en el balón y facilitar su inserción, antes de insertarlo, cerciórese siempre de que el balón está desinflado y orientado hacia la placa del cuello.

- No ejerza mucha fuerza para mover la placa del cuello contra el tope cerca del conector de 15 mm. La fuerza excesiva puede estropear la manguera de llenado.
- Cuando un manómetro y/o un tubo de conexión se conectan a la línea de llenado de un balón lleno, siempre habrá presión de compensación entre el balón y el dispositivo conectado. Ello puede provocar una leve pérdida de presión en el balón. Si es necesario, vuelva a ajustar la presión hasta que esté en el intervalo óptimo.
- Agua dentro del balón: Todos los balones HVLP tienen un cierto grado de permeabilidad al vapor de agua. Por lo tanto, es posible que se acumule vapor de agua condensado dentro del balón. La entrada inadvertida de grandes cantidades de agua en la manguera de llenado puede hacer que las mediciones de la presión del balón sean incorrectas, sea necesario ajustar la presión del balón y que el balón se desinfle. En este caso, deberá reemplazarse la cánula de traqueostomía.
- Durante la succión subglótica, asegúrese de que la presión negativa no sea excesiva y que no se aplique por largo tiempo, con el fin de evitar que el área subglótica se seque. Se recomienda la succión intermitente. La sequedad puede reducirse cerrando con la tapa el puerto de la línea de succión, una vez finalizada la succión. La línea de succión podría bloquearse debido a secreciones secas y/o acumuladas dentro de la línea de succión o durante la succión de una cantidad excesiva de fluidos. En caso de que la línea de succión se bloquee, siga las instrucciones del capítulo «Succión subglótica».
- La conservación en condiciones inadecuadas puede causar deterioro del producto o de la barrera de esterilidad.

6. Advertencias

- No utilice este producto si el envase estéril se encuentra alterado/deteriorado, p. ej. bordes expuestos, agujeros en el envase, etc.
- No se permite el reacondicionamiento (incluida la reesterilización), ello puede afectar al material y la función del producto. Este es un producto de un solo uso.
- La modificación de los productos TRACOE no está permitida. TRACOE no asumirá responsabilidad alguna por productos modificados.
- Durante la colocación inicial de la cánula de traqueostomía, detenga inmediatamente la ventilación a través de las vías respiratorias superiores en el momento de inflar el balón de la cánula insertada. Esto reduce el riesgo de barotrauma.
- Cerciórese de que el balón no sea perforado por los instrumentos o los arcos cartilagosos de la tráquea.
- Utilice solamente gel hidrosoluble para uso en traqueostomía ya que el gel de base oleosa podría deteriorar la cánula.
- Asegúrese de que la cánula no se obstruya al aplicar el gel lubricante a la punta del obturador.
- Después de la inserción, controle la posición y el funcionamiento de la cánula. La colocación incorrecta puede generar, por ejemplo, daño permanente de la mucosa traqueal o sangrado menor.
- No mueva o desplace la cánula una vez esté posicionada ya que esto puede lesionar el estoma o la tráquea, o provocar una ventilación insuficiente.
- Para la correcta orientación de la cánula y de la placa ajustable, es indispensable que la escala que se encuentra en la cánula esté orientada hacia arriba (craneal) y que el extremo distal de la cánula esté orientado en dirección caudal. La información impresa en la placa del cuello debe ser legible (el logo de TRACOE hacia el mentón del paciente; ver la imagen 2).
- A fin de evitar que el material del balón se deteriore, este no deberá entrar en contacto con anestésicos locales que contengan aerosoles o ungüentos, p. ej. dexpanthenol.
- La presión prolongada y excesiva del balón, por encima de 30 cmH₂O (≈ 22 mmHg) supone un riesgo de daño permanente de la tráquea.
- Llene el balón solamente con aire. No llene el balón con líquidos, ya que esto podría causar que la presión del balón aumente por encima de los 30 cmH₂O.

- El llenado insuficiente (inferior a 20 cmH₂O) del balón podría causar una ventilación insuficiente y/o mayor riesgo de aspiración, lo cual, en el peor de los casos, podría provocar NAV (neumonía asociada a la ventilación) o neumonía por aspiración.
- Al reposicionar al paciente en la cama, asegúrese de que el balón piloto no quede bajo el cuerpo del paciente, ya que esto podría aumentar la presión del balón de la cánula y eventualmente lesionar la tráquea.
- Para evitar la lesión del estoma o de la tráquea, cerciórese de que el balón esté desinflado (vacío) antes de insertar o retirar la cánula. Si no es posible desinflar el balón, corte la manguera de llenado con una tijera y saque el aire. En tal caso, el producto se habrá deteriorado y deberá reemplazarse.
- Durante un viaje aéreo, es posible que se altere la presión del balón. Por esto, garantice el control permanente de la presión del balón.
- Antes de desinflar el balón, asegúrese de que el tracto respiratorio superior del paciente no esté obstruido. Cuando sea el caso, retire las secreciones del tracto respiratorio superior bien sea succionándolas o la tos del paciente.
- Cerciórese de usar los conectores Luer correctos para el llenado del balón (transparentes) y la succión (blancos).
- Cerciórese de usar el conector Luer correcto (blanco) para el método de fonación ACV.
- Asegúrese de que la cánula de traqueostomía no esté obstruida; ello podría generar una reducción del flujo de aire suministrado. Por este motivo se recomienda succionar con frecuencia las secreciones dentro de la cánula.
- El exceso de secreciones viscosas podría provocar que la cánula de traqueostomía se desplace. Verifique la ubicación correcta de la cánula controlando con frecuencia su posición y reduzca el riesgo de desplazamiento succionando las secreciones.
- Use solamente los catéteres de succión para retirar las secreciones del tracto respiratorio del paciente y de la cánula de traqueostomía. Los instrumentos podrían hacer cuña en la cánula y restringir la ventilación.
- Controle con frecuencia que todas las conexiones estén seguras a fin de prevenir la desconexión accidental de la cánula del equipo externo y verifique que la ventilación sea eficiente.
- Mantenga limpio y seco el conector de 15 mm.
- No use herramientas no autorizadas para desconectar el conector de 15 mm, ya que esto podría deformarlo.
- Los tapones de cierre y las válvulas fonatorias siempre deben usarse con el balón desinflado para evitar el riesgo de asfixia.
- Durante la inserción y la retirada de la cánula puede presentarse sangrado o acceso de tos.

7. Efectos adversos

Los efectos adversos característicos del uso de una cánula de traqueostomía incluyen sangrado puntos de presión, dolor, estenosis, irritación de la piel (p. ej. debido a la humedad), tejido de granulación, traqueomalacia, fístula traqueoesofágica, aumento de las secreciones y dificultad para deglutir. En caso de que se presente un acontecimiento adverso, consulte inmediatamente a un profesional médico.

Cuando se usa el método ACV, los efectos adversos característicos incluyen aumento de secreciones, incomodidad, ronquera, tos, náusea o sequedad laríngea debido a la restauración de las funciones del tracto respiratorio superior (limpieza / deglución / habla).

8. Descripción funcional

Precaución:

- Se recomienda enfáticamente tener al lado del paciente un dispositivo de repuesto listo para usar. Conservar el dispositivo de repuesto en un lugar limpio y seco.
- En caso de presentarse complicaciones durante la inserción de la cánula, también se recomienda disponer de un dispositivo un número más pequeño del que se está usando.
- Deben tomarse precauciones de seguridad en caso de que se presenten complicaciones durante los procedimientos descritos, a fin de que el médico pueda suministrar ventilación inmediata por una vía aérea alternativa (p. ej. intubación translaríngea, máscara laríngea).

8.1 Preparación

Este es un dispositivo estéril que se puede usar en un ambiente aséptico.

Las dimensiones adecuadas de tamaño y longitud de la cánula deberán ser determinadas por el médico.

Deben comprobarse las siguientes funciones inmediatamente antes de su uso. Si el balón presenta fugas durante el uso, reemplace la cánula y póngase en contacto con el servicio de atención al cliente de TRACOE. Si el dispositivo no supera la inspección inicial, repita el procedimiento con un nuevo dispositivo. No deseche el dispositivo y siga las instrucciones suministradas en la sección «Devoluciones y reclamaciones».

1. Inspeccione el envase estéril para cerciorarse de que esté intacto, que no esté deteriorado y que contenga todos los componentes.
2. Abra el envase e inspeccione el dispositivo antes de usarlo para ver si presenta deterioro.
3. Verifique que la cánula no esté obstruida, que el material no esté quebradizo o roto, que el balón esté intacto, que las líneas de llenado o succión no tengan acodamientos, que no haya rasgaduras o cortes y que la conexión entre la cánula y la placa del cuello esté firme.
4. Controle que no haya fugas en el balón HVLP inflándolo con el manómetro portátil hasta una presión de 50 cmH₂O (≈ 36,78 mmHg). Observe el balón inflado durante 1 minuto para detectar fugas por reducción de la presión / desinflado del balón. Si el balón no presenta fugas, saque todo el aire con una jeringa. Mueva el balón desinflado hacia la placa del cuello para facilitar su deslizamiento a través del estoma.
5. Para ajustar la longitud de la cánula, asegúrese de que la palanca naranja que se encuentra en la parte derecha de la placa esté abierta (hacia abajo, en posición «desbloqueada», vea el símbolo de bloqueo en la placa). Presione el pulsador de muelle y mueva la placa a lo largo de la cánula. Suelte el pulsador cuando la placa esté en posición. Empuje la palanca de bloqueo hacia arriba (posición «bloqueada») para fijar la placa en su lugar (ver imagen 3).

Precaución:

- No ejerza una fuerza excesiva para mover la placa del cuello contra el tope cerca del conector de 15 mm para evitar que se estropee la manguera de llenado del balón.
- Para la correcta orientación de la cánula y de la placa ajustable, es indispensable que la escala que se encuentra en la cánula esté orientada hacia arriba (craneal), con el extremo distal de la cánula orientado en dirección caudal. La información impresa en la placa del cuello debe ser legible. (Logotipo de TRACOE hacia el mentón del paciente; ver imagen 2).

6. Controle la función de rotación de las alas de la placa del cuello y coloque ambas alas en la posición que sea más cómoda para el paciente.
7. Asegúrese de que el obturador dentro de la cánula de traqueostomía se pueda introducir y sacar con facilidad.
8. Asegúrese de que el catéter de succión se pueda insertar fácilmente a través de la cánula.
9. Coloque el obturador en el interior de la cánula de traqueostomía.

10. Aplique una capa delgada de gel lubricante en la parte que sobresale del obturador y en la parte baja de la cánula, incluyendo el balón.

11. Cuando se considere oportuno, la cinta de sujeción puede introducirse en las alas de la placa del cuello para fijarla una vez insertada la cánula.

8.2 Preparación del paciente

Inmediatamente antes de la inserción o reinsertación, asegúrese de que el paciente se encuentre oxigenado de manera óptima.

Para facilitar la inserción, extienda ligeramente el cuello del paciente, siempre que sea posible.

8.3 Inserción de la cánula

El obturador no es perforado y no puede usarse en combinación con la guía de Seldinger.

1. Prepare la cánula y al paciente, tal como se describe en el capítulo «Preparación» y «Preparación del paciente».
2. Al insertar la cánula (con el obturador en su interior) en el traqueostoma, sostenga la cánula por la placa del cuello y presione firmemente el obturador contra el conector de 15 mm.
3. Presione la cánula suavemente hacia adelante hasta que la placa del cuello esté en contacto con la superficie de la piel.
4. Asegure la cánula con una mano y retire inmediatamente el obturador después de la inserción.

Precaución:

- Si la cánula requiere ajuste adicional, desbloquee la placa del cuello y realice el ajuste necesario.

8.4 Después de la inserción de la cánula

1. Controle que el flujo de aire a través de la cánula no esté obstruido y, si es necesario, ajuste la posición de la cánula de traqueostomía (usando, por ejemplo, un broncoscopio) y de la placa del cuello. La correcta posición de la placa ajustable de la cánula de traqueostomía TRACOE *vario* debe comprobarse periódicamente.
2. Conecte el conector de 15 mm de la cánula de traqueostomía al sistema de respiración en caso de que se requiera ventilación.
3. Si se considera oportuno: Infle con aire el balón de la cánula de traqueostomía a través del conector Luer ubicado en el balón piloto.
4. Si es necesario, pueden reajustarse las alas de la placa del cuello.
5. Para evitar que la cánula se desplace, fije la cánula en su lugar con la cinta de sujeción.
6. Con el fin de evitar la irritación de la piel bajo la placa, se recomienda colocar un apósito entre esta y el traqueostoma.
7. Vuelva a controlar la presión del balón para cerciorarse de que no se haya deteriorado durante la inserción.

8.5 Llenado del balón

Opción 1: En lugar de usar una jeringa estándar para inflar el balón, recomendamos el uso de un manómetro portátil. Ajuste la presión del balón a la terapia de ventilación del paciente y contrólela a intervalos regulares. Normalmente, la presión deberá estar entre 20 cmH₂O (≈ 15 mmHg) y 30 cmH₂O (≈ 22 mmHg).

Opción 2: Utilice el TRACOE smart Cuff Manager para mantener la presión del balón en el rango de 20 a 30 cmH₂O por control pasivo. Conecte el conector Luer macho del TRACOE smart Cuff Manager al conector Luer hembra de la válvula de control de la cánula de traqueostomía. Infle el TRACOE smart Cuff Manager utilizando una jeringa estándar, como se describe en las respectivas instrucciones de uso.

Precaución:

- Al reposicionar al paciente en la cama, asegúrese de que el balón piloto no quede bajo el cuerpo del paciente, ya que esto podría aumentar la presión del balón de la cánula y eventualmente lesionar la tráquea.

8.6 Conexión y desconexión del equipo externo

Para conectar los equipos externos o accesorios (p. ej. ventilador), sostenga firmemente la base del conector de 15 mm y empuje la conexión del dispositivo externo hasta que esté firmemente unida a la cánula de traqueostomía. En caso de dudas, gire varias veces la conexión en ambas direcciones para comprobar la cantidad de fuerza necesaria para garantizar que la conexión quede firme y que el dispositivo externo se pueda desconectar con facilidad posteriormente.

Si la desconexión se dificulta, utilice una cuña de desconexión estándar (no suministrada) para desacoplar la cánula de traqueostomía de los equipos externos o accesorios (ver imagen 4) deslizando la abertura de la cuña de desconexión entre el conector de 15 mm y el dispositivo externo hasta separarlos; ver capítulo «Productos complementarios».

Precaución:

- No ejerza fuerza innecesaria en la cánula de traqueostomía cuando la conecte o desconecte de los dispositivos externos. Ello puede causar deterioro de la cánula de traqueostomía y/o el desplazamiento o la decanulación.

8.7 Succión subglótica

1. Para realizar la succión intermitente, retire el tapón del conector Luer de la línea de succión subglótica.

2a. La succión manual puede llevarse a cabo utilizando una jeringa.

2b. Usando los adaptadores, es posible conectar un dispositivo de succión activa (ver imagen 5).

3. Después de efectuada la succión subglótica, vuelva a sellar con el tapón el conector Luer de la línea de succión.

Precaución:

- En caso de que el canal de succión se obstruya, es posible desobstruirlo insuflando aire u oxígeno (se recomienda 3–6 l/min; máx. 12 l/min) o lavándola con solución salina (se recomienda 2–3 ml). No exceda los límites recomendados y verifique la tolerabilidad individual del paciente. Es posible que se presenten los siguientes efectos adversos: Acumulación de secreciones que podrían estar contaminadas, incomodidad, náuseas y arcadas, exceso de secreciones.
- Antes de lavar la línea de succión, cerciórese de que el balón esté suficientemente inflado.
- Después de lavar la línea de succión, retire inmediatamente la solución salina aplicada.
- Si la línea de succión no se desobstruye, debe cambiarse la cánula.

8.8 Método de fonación por el método ACV (Above Cuff Vocalisation)**Precaución:**

- El ACV debe ser realizado por personal médico.

El ACV se usa para proporcionar capacidad de fonación al paciente. Por lo tanto, el método debe ajustarse a las habilidades individuales del paciente. Es esencial instruir al paciente e involucrarlo en cada paso para garantizar su cooperación y unos buenos resultados durante la aplicación.

Antes de proceder con el ACV, asegúrese de que el paciente porta una cánula de traqueostomía con balón permanentemente inflado y que no tolera una pérdida de presión del balón. Si es necesario, el aire se puede humidificar antes de insuflarlo a través de la línea de succión subglótica, lo cual evita que la mucosa laríngea se seque.

1. Explique al paciente el procedimiento planeado. Indique las posibles reacciones adversas y aclare las dudas del paciente.
2. Verifique que las vías aéreas superiores no estén obstruidas.
3. Despeje de secreciones el espacio subglótico usando la succión subglótica.
4. Compruebe que la línea de succión no esté obstruida.
5. Conecte adecuadamente el suministro ajustable de aire u oxígeno mediante el conector tipo fingertip al conector Luer hembra de la línea de succión subglótica. Alternativamente se pueden usar otros dispositivos para la interrupción permanente del flujo de aire (p. ej. un conector en Y).
6. Lentamente, insufla aire en las vías aéreas superiores del paciente, comenzando con 1 l/min y aumentando lentamente hasta una tasa de flujo normal de 3 a 6 l/min, dependiendo de los requerimientos del paciente. Para evitar que la mucosa se seque, la tasa de flujo no debe exceder los 12 l/min. Use el conector tipo fingertip para limitar el tiempo del flujo de aire. Este periodo de tiempo deberá adaptarse al ritmo de espiración del paciente. Ajuste el flujo de aire y el tiempo a un intervalo de comodidad del paciente.
7. Observe la reacción del paciente y ajuste los parámetros (flujo y tiempo del flujo de aire), según sea necesario.
8. Cuando la sesión haya finalizado, apague el flujo del aire, desconecte el equipo del conector de la línea de succión y vuelva a colocar el tapón.

Precaución:

- El flujo de aire a través de las vías aéreas superiores puede molestar al paciente y causar aumento de las secreciones, tos, náuseas o arcadas.
- Si la voz se escucha áspera, repita la succión subglótica para despejar la vía aérea.
- Ajuste la duración de una única sesión de ACV a la capacidad/resistencia del paciente.
- Realice sesiones cortas de ACV para evitar que la mucosa laríngea se seque.
- Los pacientes con traqueostoma deberán ser monitorizados por personal con formación médica.

8.9 Desinflado del balón

Antes de desinflar el balón, asegúrese de que entre la menor cantidad posible de secreciones en el tracto respiratorio inferior, por ejemplo, mediante succión subglótica o succionando a través de la cánula. Para desinflar el balón, conecte una jeringa (con el émbolo dentro) al conector Luer hembra de la válvula de control piloto. Extraer el émbolo hasta que el aire del balón haya salido. El balón debe estar desinflado (vacío) antes de retirar la cánula de traqueostomía.

Precaución:

- Al sacar el aire del balón, preste atención al volumen de aire extraído. Esto sirve como referencia de la integridad del sistema para un posterior llenado del balón.

8.10 Retirada de la cánula

En caso de cambio de cánula, prepare la cánula de reemplazo como se describe en el capítulo «Preparación».

1. Extienda ligeramente el cuello del paciente, si es posible.
2. Desinfele el balón (ver capítulo «Vaciado del balón»).
3. Mantenga fija la placa del cuello mientras suelta la cinta de sujeción.
4. Sostenga firmemente la base del conector de 15 mm y retire suavemente la cánula de traqueostomía del estoma.

Si es necesario, succionar las secreciones a través de la cánula puede ayudar a evitar la infiltración en el tracto respiratorio inferior.

5. Después de retirada, la cánula debe limpiarse tan pronto como sea posible para evitar la incrustación de los fluidos.

6. Si el producto está dañado, no use nuevamente la cánula. Por favor, informe al servicio de atención al cliente de TRACOE con el número de REFERENCIA y LOTE, no desheche la cánula y siga las instrucciones descritas en el capítulo «Devoluciones y reclamaciones».

9. Cuidado y limpieza

Precaución:

- No debe usarse durante más de 29 días, contados desde la apertura inicial de la barrera de esterilidad.
- Este tiempo máximo de uso incluye tanto el uso en el paciente como el uso para otros efectos (p. ej. limpieza).
- La integridad y la función del producto deben inspeccionarse antes de reutilizarlo o reinsertarlo.

El objeto de la limpieza de la cánula de traqueostomía y del obturador es retirar los fluidos corporales o incrustaciones que puedan impedir su uso clínico.

Después de la limpieza, tome la cánula por el conector de 15 mm y el obturador por la empuñadura con cuidado.

Las siguientes instrucciones para la limpieza manual son aplicables a todos los tamaños y modelos de TRACOE *vario*:

1. Para limpiar la cánula y el obturador, lave los dispositivos por separado en agua potable a temperatura corporal (máx. 37 °C / 98,6 °F) hasta que estén visiblemente limpios y sin incrustaciones.
2. Debe prestarse especial atención en garantizar el lavado exhaustivo del interior de la cánula y, dado el caso, la línea de succión subglótica (REF 470, REF 471).
3. Para la eliminación de detritos residuales se pueden usar las escobillas o los bastoncillos limpiadores autorizados por TRACOE; ver «Productos complementarios».
4. Alternativamente se pueden usar los juegos de limpieza de la cánula TRACOE tube clean (ver «Productos complementarios»), conforme a las respectivas instrucciones de uso.
5. Después de la limpieza, enjuague la cánula con agua potable o agua destilada.
6. Si la cánula no está visiblemente limpia después del lavado, elija entre las siguientes opciones:
 - repita el lavado hasta que esté visiblemente limpia
 - repita la limpieza usando los juegos de limpieza TRACOE
 - deseche la cánula de traqueostomía de forma segura.
7. Todas las áreas de la cánula y del obturador deben inspeccionarse, bajo luz adecuada, para garantizar que el dispositivo esté libre de contaminantes e incrustaciones.
8. Después del proceso de limpieza, coloque la cánula y el obturador sobre un paño sin pelusas, limpio y seco, en un área sin contaminación atmosférica.
9. La cánula y el obturador se considerarán secos cuando no haya evidencia de agua residual. Por favor, revise que el interior del balón esté seco.
10. Finalmente, es necesario realizar una inspección visual y funcional antes de la reinsertación para verificar que la cánula y el obturador no estén deteriorados (ver también capítulo «Preparación»).

Precaución:

- La cánula de traqueostomía y el obturador deberán limpiarse inmediatamente después de ser retirados del estoma a fin de evitar que se sequen la suciedad y los contaminantes.
- Cuando se limpien, tenga cuidado de no estropear el balón o la manguera de llenado.
- La frecuencia de la limpieza debe ser definida por el médico, pero no debe exceder la frecuencia permitida.
- La frecuencia máxima permitida para la limpieza es una vez al día; de lo contrario, podrían alterarse la biocompatibilidad y la estabilidad del material.

- Las cánulas nunca deben limpiarse usando agentes o procedimientos que no estén especificados en estas instrucciones.
- La cánula de traqueostomía debe ser usada en un único paciente, por lo cual debe regresar al mismo paciente.
- La falta de limpieza adecuada del dispositivo puede causar deterioro de la cánula, aumento de la resistencia al aire debido a obstrucciones o irritación/inflamación del estoma traqueal.
- Ya que el tracto respiratorio superior nunca está libre de microorganismos, incluso en individuos sanos, no recomendamos el uso de desinfectantes.

10. Conservación

- a) Conserve los productos TRACOE en sus envases originales, de acuerdo con las condiciones especificadas en el envase.
- b) Conserve las cánulas de traqueostomía limpias en un contenedor limpio tapado, en un lugar limpio y seco, y lejos de la luz solar. Reinserte la cánula de traqueostomía tan pronto como sea posible. La conservación de la cánula en condiciones inadecuadas puede provocar que se deteriore o contamine. No conserve los dispositivos limpios por más de 29 días desde su primer uso.

11. Envase

Este producto se suministra estéril (con óxido de etileno), lo que permite su aplicación en condiciones de esterilidad. Las cánulas de traqueostomía TRACOE no requieren un ambiente estéril durante la limpieza o uso normal.

12. Eliminación

Los productos usados deberán eliminarse de conformidad con las regulaciones nacionales, los planes de manejo de desechos o los procedimientos clínicos vigentes para los residuos biológicos peligrosos, p. ej., eliminación directa en una bolsa o un contenedor seguros y resistentes a la ruptura y humedad, para que sean transferidos al sistema local de eliminación de productos médicos contaminados.

Para recomendaciones adicionales, póngase en contacto con el responsable de higiene en establecimientos sanitarios o con el sistema de manejo de desechos de uso domiciliario.

13. Devoluciones y reclamaciones

Los productos devueltos que hayan sido usados solo serán recogidos si TRACOE ha aceptado su devolución y si se adjunta al dispositivo el certificado de descontaminación y el informe de reclamación. Estos formularios se pueden obtener directamente en TRACOE medical o en el sitio web www.tracoe.com.

Si el dispositivo está involucrado en un incidente notificable, según la legislación local sobre productos sanitarios, por favor póngase en contacto con TRACOE medical (complaints@tracoe.com) y con la autoridad competente en el país de uso.

14. Productos complementarios:

14.1 Productos recomendados:

- Jeringas con conector Luer hembra estándar
- Monitores de presión para balones HVLP con conector Luer macho estándar (p. ej. monitor de presión del balón TRACOE REF 720)
- TRACOE smart Cuff Manager (REF 730 y REF 730-5)
- Gel lubricante TRACOE (REF 677) y otros geles lubricantes hidrosolubles estériles para aplicaciones de traqueostomía
- Cintas de sujeción (p. ej. REF 903-F, REF 903-E, y REF 903-D)
- Cuñas de desconexión para cánulas de traqueostomía o tubos endotraqueales con conectores de 15 mm

- Tubos de conexión TRACOE *technic* con conector Luer con válvula de control incorporada
- Intercambiadores de humedad y calor (HME) con conector macho de 15 mm estándar

14.2 Productos opcionales

- Válvulas fonatorias y tapones de cierre con conector macho de 15 mm estándar
- Juego de limpieza TRACOE tube clean (REF 930-A / -B), incluye polvo de limpieza TRACOE tube clean (REF 932)

ES

- Bastoncillos limpiadores TRACOE tube clean (REF 935 y REF 936) y escobillas limpiadoras TRACOE tube clean (REF 938-A/-B/-C y REF 940-A/-B/-C/-D)

- TRACOE *care* protección de ducha (REF 915)
- Apósitos y compresas
- Peto de protección TRACOE *care* (REF 919-A, -B, -C)
- Paños de protección TRACOE *care* (REF 921-A a -E)
- Protector de cuello alto TRACOE *care* (REF 923-A a -G)

15. Términos y condiciones generales

La venta, entrega y devolución de todos los productos TRACOE se registrará exclusivamente por los términos y condiciones generales (TCG) vigentes, disponibles en TRACOE medical GmbH o en nuestro sitio web www.tracoe.com.

Instruções de utilização

Tubos de traqueostomia TRACOE *vario*

Nota: leia as instruções de utilização atentamente. Estas fazem parte do produto descrito e devem estar sempre disponíveis. Para sua segurança e a do seu paciente, observe as seguintes informações de segurança.



Páginas desdobráveis: as figuras a que o texto se refere podem ser encontradas nas páginas ilustradas (desdobráveis) no início destas instruções. Os números indicam os componentes do produto e remetem para as respetivas figuras. Os símbolos e os ícones usados com o produto são explicados nas secções "Descrição geral" e "Descrição do funcionamento".

PT

1. Utilização prevista e indicações de utilização

Os tubos de traqueostomia TRACOE *vario* são indicados para criar um acesso traqueal para gestão das vias aéreas, especialmente em pacientes com uma anatomia fora do comum ou com pescoço grosso. Podem ser usados durante até 29 dias.

Vantagem clínica: Os tubos de traqueostomia TRACOE *vario* disponibilizam um acesso traqueal ao trato respiratório inferior. Os modelos com balonete, quando enchidos, podem ser usados para selar as vias aéreas (p. ex., para ventilação mecânica).

Os tubos com linha de aspiração subglótica permite a remoção de secreções que permaneçam acima do balonete bloqueado.

O flange do pescoço ajustável é uma opção que permite variar o comprimento proximal do tubo (p. ex., para pacientes com canal do estoma alargado).

Os tubos de traqueostomia com um comprimento distal adicional (*vario* XL) podem ser usados para localizar o balonete de baixa pressão mais no sentido caudal (p. ex., colocação de stent para estenose traqueal).

O modelo fenestrado permite o direcionamento de uma proporção maior do fluxo de ar para o trato respiratório superior.

O conector de 15 mm é um componente normalizado ao qual podem ser ligados outros dispositivos de gestão das vias aéreas (p. ex., ventilador mecânico, auxiliar de tosse, nebulizador, etc.).

Em comparação com a utilização de um tubo endotraqueal, o espaço anatómico morto é reduzido e existe menor necessidade de sedação ao usar um tubo de traqueostomia. O risco de complicações a longo prazo associadas à intubação endotraqueal prolongada (p. ex., lesões nas cordas vocais, formação de tecido de granulação na área da laringe, etc.) pode ser evitado com a utilização de um tubo de traqueostomia.

População de pacientes: o produto destina-se a adultos e a adolescentes (≥ 12 –21 anos).

Utilização clínica: O produto destina-se a pacientes em ventilação mecânica e não-ventilados internados em hospitais, centros pré-hospitalares, unidades de cuidados continuados, centros de ambulatório ou cuidados ao domicílio.

Utilizador previsto: O produto pode ser usado por pessoal médico formado em cuidados de traqueostomia ou por indivíduos formados por profissionais.

Indicações de utilização: O tubo de traqueostomia é indicado para pacientes em que o acesso ao trato respiratório inferior seja necessário por traqueostomia para proteger as vias aéreas. Os tubos de traqueostomia TRACOE *vario* dispõem de um único lúmen. Por isso, a sua aplicação é

recomendada caso não haja perigo agudo de o tubo de traqueostomia ficar incrustado ou ser deslocado por secreções viscosas.

O tubo de traqueostomia com uma balonete de alto volume e baixa pressão (AVBP) sela a traqueia para separar as vias aéreas superiores do trato respiratório inferior. Assim, permite uma ventilação eficiente e reduz o fluxo de entrada das secreções subglóticas para dentro do pulmão.

No entanto, os modelos TRACOE *vario* XL (REF 451, REF 461 e REF 471) são indicados sempre que o comprimento do tubo standard seja insuficiente ou que seja necessário situar o balonete de baixa pressão mais no sentido caudal (p. ex., colocação de stent para estenose traqueal).

PT

Os tubos de traqueostomia TRACOE *vario* extract com linha de aspiração subglótica e balonete (REF 470 e REF 471) são usados predominantemente em pacientes que produzam grandes quantidades de secreções e para os quais seja indicado a aspiração do espaço subglótico.

Os tubos de traqueostomia *vario* extract podem ser usados para vocalização acima do balonete (ACV).

A fenestração do TRACOE *vario* REF 464 permite o direcionamento de uma proporção maior do fluxo de ar para o trato respiratório superior.

Utilização única e vida útil: O tubo de traqueostomia TRACOE *vario* destina-se a ser usado num único paciente e tem uma vida útil de 29 dias. O dispositivo pode ser limpo e voltado a colocar no mesmo paciente durante este período.

O dispositivo não deve ser usado durante mais de 29 dias a partir da primeira abertura da barreira estéril. Este período máximo de utilização inclui a utilização do dispositivo pelo paciente e por terceiros (p. ex., para limpeza).

Cuidado:

Uma utilização prolongada do tubo de traqueostomia durante mais de 29 dias pode comprometer a segurança do material e a biocompatibilidade.

2. Descrição geral

O tubo de traqueostomia *vario* é de PVC e oferece uma via aérea artificial ao trato respiratório inferior.

O produto inclui um tubo de traqueostomia, com ou sem balonete, um obturador e uma fita têxtil para o pescoço, fornecidos em conjunto dentro de um saco estéril. Os adaptadores para usar com dispositivo de aspiração externos são fornecidos apenas com os modelos de aspiração subglótica (REF 470, REF 471).

Os tubos de traqueostomia *vario* estão disponíveis em vários diâmetros e comprimentos. Os modelos com balonete (REF 450, REF 451, REF 460, REF 461, REF 470, REF 471) vêm com o balonete esvaziado. É o médico quem determina o diâmetro e o comprimento de tubo adequados.

O tubo de traqueostomia é radiopaco devido ao reforço espiral de metal incorporado (REF 450, REF 451, REF 455) ou de uma faixa radiopaca disponível em modelos sem reforço (PVC transparente) (REF 460, REF 461, REF 464, REF 470, REF 471).

A utilização clínica do dispositivo em ambiente RM depende das especificações do produto e está descrita no capítulo "Informações sobre segurança relativamente a IRM".

O tubo de traqueostomia pode ser usado em combinação com dispositivos médicos aprovados para ventilação invasiva através de um traqueostoma e são ligados por um conector standard de 15 mm. Os tubos de traqueostomia com a linha de aspiração subglótica podem ser usados com dispositivos médicos aprovados para aspiração subglótica.

Este produto é fornecido com um cartão informativo, incluindo dois rótulos destacáveis com as especificações do produto. Estes rótulos irão facilitar encomendas futuras do dispositivo, bem como a sua utilização segura em ambiente RM. Os rótulos podem ser colados ao registo do paciente.



Páginas desdobráveis: A figura 1 representa o modelo de tubo de traqueostomia mais complexo.

PT

1	Tubo
2	Flange do pescoço ajustável
2a	Alavanca
2b	Botão de pressão com elemento de mola
2c	Asas com olhais
3	Balonete AVBP
3a	Linha de insuflação
3b	Balão-piloto com válvula de retenção
3c	Conector Luer fêmea standard
4	Escala para orientação axial
5	Conector standard de 15 mm
6	Linha de aspiração
6a	Porta da linha de aspiração com conector Luer fêmea standard
11	Obturador
12	Fita para o pescoço
14	Adaptadores

(1) Tubo de traqueostomia:

- Todos os tubos são curvos e dispõem de uma ponta redonda macia na extremidade distal (dentro do paciente).
- O tubo de traqueostomia (1) tem uma escala para orientação axial (4) atrás do conector de 15 mm (5) para indicar a posição do tubo em relação ao flange do pescoço ajustável (2). Esta escala não se destina a medições.
- REF 450, REF 451, REF 455: O tubo tem um reforço espiral de metal radiopaco.
- REF 464: O tubo é fenestrado.
- REF 460, REF 461, REF 464, REF 470, REF 471: O tubo é transparente e tem uma faixa radiopaca.
- O tubo de traqueostomia TRACOE *vario extract* com uma linha de aspiração (REF 470, REF 471) permite a aspiração de secreções do espaço subglótico.

- O conector standard de 15 mm (5) está permanentemente fixado ao tubo e destina-se a ligar o tubo de traqueostomia aos dispositivos externos com conectores fêmea standard de 15 mm, p. ex., ligação a ventilação mecânica, HME, válvula de vocalização.

(2) Flange do pescoço ajustável:

- O flange do pescoço ajustável (2) permite a adaptação da profundidade de inserção do tubo de traqueostomia às exigências anatómicas do paciente.
- O flange inclui duas asas com olhais (2c) para fixação da fita para o pescoço (12). As asas podem ser rodadas num raio aproximado de 60° a 180°. Isto permite o ajuste universal para satisfazer as exigências do paciente.
- O código do produto (REF), o tamanho clínico (tamanho), o diâmetro interno (ID), o diâmetro externo (OD), o intervalo de comprimento (TL) do tubo e o símbolo de segurança relativamente a IFRM encontram-se no flange para o pescoço.

(3) Balonete de alto volume e baixa pressão (AVBP):

- O balonete AVBP (3) encontra-se na extremidade distal do tubo de traqueostomia e diretamente ligado à linha de insuflação (3a).
- A extremidade proximal da linha de insuflação inclui um balão-piloto (3b) com uma válvula de retenção autovedante incorporada e um conector Luer fêmea (3c).
- O balonete AVBP é enchido apenas com ar.
- O balão-piloto (3b) mostra o diâmetro do balonete (CD) e o tamanho sempre que isso seja pertinente.

(6-6a) Linha de aspiração subglótica:

- Os tubos de traqueostomia TRACOE vario extract (REF 470, REF 471) incluem uma linha de aspiração subglótica (6) integrada na parede do tubo de traqueostomia e que sai através de uma abertura na posição mais abaixo possível acima do balonete.
- A extremidade proximal da linha de aspiração inclui um conector Luer fêmea standard (6a) para ligação a um dispositivo acessório externo usado na aspiração subglótica ou para alimentação de ar/oxigénio para ACV. Para a aspiração subglótica, podem ser usados adaptadores adicionais (14) para a ligação.
- A porta de aspiração subglótica (6a) pode ser fechada com a tampa fixada.

(11) Obturador:

- O obturador não-perfurado (11) tem uma ponta redonda cónica macia na extremidade distal. O obturador é usado para reinserção do tubo de traqueostomia no caso de um traqueostoma que não exija a técnica de Seldinger.

(12) Fita para o pescoço:

- A fita para o pescoço (12) é uma faixa macia de tecido almofadado que se enrola à volta do pescoço do paciente.
- As extremidades da fita incluem fechos de velcro inseridos através dos olhais do flange para o pescoço para fixar o tubo de traqueostomia na devida posição.
- A frequência da substituição é determinada pelo médico ou pelo profissional de saúde.

Produtos suplementares:

- Os produtos que podem ser usados em combinação com os tubos de traqueostomia vario estão listados na secção "Produtos suplementares".

3. Informações sobre segurança relativamente a IRM



REF 464 segura para RM

O tubo de traqueostomia TRACOE *vario* REF 464 é "Seguro para RM".



REF 450, REF 451 e REF 455 não-seguras para RM

Mantém os tubos de traqueostomia *vario* REF 450, REF 451 e REF 455 fora da sala de exames de IRM.



REF 460, REF 470, REF 461 e REF 471 condicionais para RM

Testes não-clínicos demonstraram que o tubo de traqueostomia TRACOE *vario* é "Condicional para RM". Um paciente com este dispositivo pode ser examinado em segurança num sistema de RM com as seguintes condições:

- Campo magnético estático de 1,5 Tesla (T) ou 3,0 T.
- Gradiente espacial máximo do campo de 1900 gauss/cm (19 T/m).
- O sistema de MR reportou uma taxa de absorção específica (SAR) média máxima relativa à totalidade do corpo de 2 W/kg (modo de funcionamento normal) e uma taxa de absorção específica (SAR) máxima relativa à totalidade da cabeça de 3,2 W/kg.
- Apenas bobina de corpo de transmissão excitada em quadratura
- O flange para o pescoço tem de ser mantido no lugar com uma fita para o pescoço.
- A válvula de retenção do balonete do tubo de traqueostomia tem de ser presa à pele com fita adesiva de qualidade médica, afastada da área de interesse do diagnóstico de RM.

Em testes não-clínicos, o artefacto da imagem causado pela válvula de retenção estende-se (radialmente) até 107 mm a partir da válvula de retenção quando a imagem é tirada com uma sequência de impulsos de eco gradiente e um sistema de RM de 1,5 T, e até 113 mm quando a imagem é tirada com uma sequência de impulsos de eco de rotação num sistema de RM 3,0 T. Por isso, recomenda-se colar a válvula de retenção com fita adesiva na pele do paciente afastada da área de interesse.

Aviso:

Em caso de utilização com imagiologia por RM:

- Apertar bem o tubo com uma fita para o pescoço isenta de metal para evitar movimentos em ambiente de RM.
- Fixar bem a válvula de retenção afastada da área de interesse com fita adesiva de qualidade médica standard para evitar movimentos em ambiente de RM.
- A qualidade da imagem de RM pode ficar comprometida se a área de interesse estiver perto da posição da válvula de enchimento.

4. Contraindicações

Tubos de traqueostomia TRACOE *vario*:

- Os modelos reforçados com espiral (REF 450, REF 451, REF 455) são "Não-seguros para RM" e têm de estar fora do ambiente de RM.
- O tubo de traqueostomia não pode ser usado juntamente com dispositivos emissores de calor, p. ex., laser. Existe o risco de incêndio, podendo também ser formados gases tóxicos e o tubo pode danificar-se.
- Não indicado para pacientes com espasmos, dado que pode resultar em forças axiais excessivas > 15 N (p. ex., espasticidade neurológica).

- O modelo fenestrado (REF 464) e o modelo sem balonete (REF 455) não devem ser usados em pacientes com risco elevado de aspiração maciça.
- O balonete AVBP não deve ser enchido se for usada uma válvula de vocalização ou uma tampa de oclusão e vice-versa.
- Recém-nascidos, lactentes e crianças (<12 anos).

Utilização de ACV:

- Pacientes com um traqueostoma novo (menos de 7–10 dias depois de incisão cirúrgica).
- Obstruções nas vias aéreas superiores que podem inibir o fluxo de ar e, desta forma, capacidades de fonação.
- As obstruções podem provocar um aumento da pressão na traqueia, correndo-se, assim, o risco de enfisema subcutâneo.
- Pacientes com enfisema cirúrgico ou infeções do tecido traqueal.
- Pacientes com paralisia unilateral ou bilateral das cordas vocais em posição mediana.

PT

5. Precauções gerais

- Se o produto for usado juntamente com outros dispositivos médicos, é necessário seguir as respetivas instruções de utilização. Contacte o fabricante caso tenha quaisquer dúvidas ou se precisar de assistência.
- Deverão tomar-se precauções de segurança no caso de haver complicações durante os procedimentos descritos, de modo a disponibilizar ventilação imediata através de vias aéreas alternativas (p. ex., intubação translaríngea, máscara laríngea).
- Têm de ser estabelecidos níveis de oxigénio ideais no paciente antes da canulação ou da recanulação.
- Recomenda-se vivamente que esteja disponível à cabeceira do paciente um dispositivo de reserva pronto a usar. Guardar o dispositivo de reserva em ambiente limpo e seco.
- Antes de o produto ser usado/insertado, é necessário verificar a sua integridade e o seu funcionamento. Verificar se o tubo não está obstruído e se o material do balonete não está quebrado ou partido e pode ser enchido/esvaziado, não apresenta vincos, rasgões ou cortes, tem ligação estável entre o tubo e o flange para o pescoço, etc. Se o produto estiver danificado, deverá ser substituído por um outro novo.
- A embalagem estéril deve ser inspecionada quanto a danos antes da abertura. O dispositivo não deve ser usado se a embalagem estiver danificada ou se tiver sido aberta acidentalmente.
- Ao colocar, usar ou remover o tubo de traqueostomia não exercer forças excessivas.
- Não exercer força desnecessária no tubo de traqueostomia ao conectá-lo ou desconectá-lo de dispositivos exteriores. Isso pode danificar o tubo de traqueostomia e/ou provocar a sua deslocação/descanulação.
- Pegar sempre no tubo de traqueostomia pela base do conector de 15 mm ao uni-lo ou desprendê-lo de dispositivos externos.
- Não desloca o flange do pescoço ajustável ao longo do eixo do tubo sem o desbloquear.
- O gel lubrificante pode inibir o mecanismo de bloqueio do flange do pescoço ajustável. O gel lubrificante só pode ser aplicado nas áreas descritas no capítulo "Preparação".
- A posição da fenestração deve ser verificada por endoscopia.
- A pressão do balonete pode alterar-se se for usado óxido nítrico (gás hilariante) como anestésico.
- Nenhuma parte do sistema de enchimento do balonete pode ser pressionada e vinculada durante a medição da pressão do balonete, caso contrário o manómetro pode mostrar valores de pressão incorretos.
- Verificar se todos os objetos permitidos (p. ex., manómetro portátil) usados para encher o balonete estão limpos (sem pó, partículas visíveis e contaminantes). Qualquer obstrução do sistema de enchimento do balonete pode resultar no esvaziamento do balonete, o que irá reduzir a eficiência da ventilação ou da proteção da aspiração.

- Para evitar danos no balonete e facilitar a inserção, verificar sempre se o balonete está vazio antes da inserção com o balonete vazio no sentido do flange para o pescoço.
- Não deslocar o flange para o pescoço exercendo força excessiva contra o batente junto ao conector de 15 mm. Caso contrário, isso pode danificar a linha de insuflação do balonete.
- Ao ligar um manómetro e/ou um tubo de ligação à linha de enchimento de um balonete insuflado, haverá sempre uma compensação de pressão entre o balonete e o dispositivo ligado. Isto irá resultar numa ligeira perda de pressão no balonete. Se necessário, reajustar a pressão até ficar dentro do intervalo ideal.
- Água no interior do balonete: Todos os balonetes AVBP têm um certo grau de permeabilidade ao vapor de água. Por isso, pode acumular-se vapor de água condensada no interior do balonete. Se entrarem inadvertidamente maiores quantidades de água na linha de insuflação, isso pode resultar numa medição incorreta da pressão do balonete, no ajuste da pressão do balonete e no esvaziamento do balonete. Nesse caso, o tubo de traqueostomia tem de ser substituído.
- Durante a aspiração subglótica, verificar se a pressão negativa não é excessiva, nem aplicada por um período prolongado para evitar a secagem da área subglótica. Recomenda-se a aspiração intermitente. Fechar a tampa da porta da linha de aspiração depois da aspiração pode reduzir o efeito de secagem. A linha de aspiração pode ficar bloqueada devido a secreções acumuladas e/ou secas no interior da linha de aspiração ou durante a aspiração de fluido em excesso. Se a linha de aspiração ficar bloqueada, seguir as instruções no capítulo "Aspiração subglótica".
- Condições de armazenamento inadequadas podem resultar em danos no produto ou na barreira estéril.

6. Avisos

- Não usar este produto se a embalagem estéril estiver comprometida/danificada, p. ex., com bordos abertos, furos, etc.
- O reprocessamento (incluindo a reesterilização) não é permitido, uma vez que pode influenciar o material e o funcionamento do produto. Os produtos são de utilização única apenas.
- Não são autorizadas modificações nos produtos TRACOE. A TRACOE não se responsabiliza por produtos modificados.
- Durante a colocação inicial de um tubo de traqueostomia, parar imediatamente a ventilação através das vias aéreas superiores quando o balonete do tubo de traqueostomia inserido está cheio. Isto reduz o risco de barotrauma.
- O balonete não pode ser perfurado por instrumentos ou bordos afiados de cartilagem traqueal.
- Usar apenas um gel lubrificante solúvel em água para aplicações de traqueostomia, dado que os géis à base de óleo podem danificar o tubo.
- Verificar se o tubo não fica obstruído ao aplicar gel lubrificante na ponta do obturador.
- Verificar a posição e o funcionamento do tubo depois da inserção. Uma colocação incorreta pode resultar, p. ex., em danos permanentes na mucosa traqueal ou em pequenas hemorragias.
- Não mover ou deslocar o tubo depois de posicionado, dado que isso pode danificar o estoma/a traqueia ou levar a ventilação insuficiente.
- Para a orientação correta do tubo e do flange do pescoço ajustável, é essencial que a escala no tubo fique virada para cima (no sentido cranial) e que a extremidade distal do tubo fique virada no sentido caudal. As informações gravadas no flange para o pescoço têm de ser legíveis (logótipo da TRACOE virada para o queixo do paciente; ver figura 2).
- Para evitar danos no material do balonete, este não deve estar em contacto com anestésicos locais contendo aerossóis ou pomadas, nomeadamente dexpanterol.
- Uma pressão do balonete a longo prazo e excessiva superior a 30 cmH₂O (≈ 22 mmHg) representa um risco de danos permanentes na traqueia.
- O balonete só pode ser enchido com ar. Não encher o balonete com líquidos, dado que isso levaria a picos de pressão do balonete superiores a 30 cmH₂O.

- O enchimento insuficiente (abaixo de 20 cmH₂O) do balonete poderia resultar em ventilação insuficiente e/ou num risco acrescido de aspiração, que, na pior das hipóteses, poderia causar PAV (pneumonia associada ao ventilador) ou pneumonia de aspiração.
- Ao reposicionar o paciente na cama, este não pode ficar deitado sobre o balão-piloto, dado que isso poderia aumentar a pressão do balonete e, eventualmente, danificar a traqueia.
- Para prevenir danos no estoma ou na traqueia, verificar se o balonete está vazio antes de inserir ou remover o tubo. Se não for possível esvaziar o balonete, cortar a linha de insuflação com uma tesoura e eliminar o ar. Neste caso, o produto tem defeito e tem de ser substituído.
- Com a deslocação de ar, a pressão do balonete pode sofrer alterações. Por isso, garantir um controlo permanente da pressão do balonete.
- Antes de esvaziar o balonete, verificar se o trato respiratório superior do paciente está desobstruído. Caso se aplique, eliminar as secreções do trato respiratório superior do paciente por aspiração ou pedir ao paciente que tussa.
- Verificar se são usados os conectores Luer corretos para encher o balonete (transparente) e para a aspiração (branco).
- Verificar se é usado o conector Luer correto (branco) para ACV.
- Verificar se o tubo de traqueostomia não tem obstruções, o que causaria uma redução do fluxo de ar disponibilizado. Por isso, recomenda-se a aspiração regular das secreções no interior do tubo.
- Secreções excessivamente viscosas podem levar ao deslocamento do tubo de traqueostomia. Verificar se o tubo está bem colocado, confirmando regularmente a respetiva posição e reduzir o risco de deslocação por aspiração subglótica das secreções.
- Usar apenas cateteres de aspiração para eliminar as secreções do trato respiratório do paciente e do tubo de traqueostomia. Os instrumentos podem ficar presos no tubo e limitar a ventilação.
- Verificar regularmente se todas as ligações estão bem firmes para prevenir um desprendimento inadvertido do tubo do equipamento exterior e garantir uma ventilação eficiente.
- Manter o conector de 15 mm limpo e seco.
- Não usar ferramentas não-autorizadas para desprender o conector de 15 mm para não o deformar.
- As tampas de oclusão/válvulas de vocalização só podem ser usadas com um balonete vazio para evitar o risco de asfixia.
- Durante a inserção e a remoção do tubo, o paciente pode ter a necessidade de tossir ou pode ocorrer uma hemorragia.

7. Efeitos secundários

Os efeitos secundários típicos da utilização de tubos de traqueostomia incluem hemorragia, pontos de pressão, dor, estenose e irritação cutânea (p. ex., devido à humidade), tecido de granulação, traqueomalácia, fistula traqueoesofágica, aumento das secreções e dificuldades em engolir. Em caso de eventos adversos, contactar imediatamente um profissional de saúde.

Os efeitos secundários típicos da utilização de ACV incluem aumento das secreções, desconforto, rouquidão, tosse, náusea ou laringe seca devido à restauração da funcionalidade do trato respiratório superior (limpeza/paladar/fala).

8. Descrição do funcionamento

Cuidado:

- Recomenda-se vivamente que esteja disponível à cabeceira do paciente um dispositivo de reserva pronto a usar. Guardar o dispositivo de reserva em ambiente limpo e seco.
- Em caso de complicações durante a inserção do tubo, também se recomenda ter um dispositivo de reserva um tamanho abaixo do que estiver ao uso.
- Deverão tomar-se precauções de segurança no caso de haver complicações durante os

procedimentos descritos, de modo a disponibilizar ventilação imediata através de vias aéreas alternativas (p. ex., intubação translaríngea, máscara laríngea).

8.1 Preparação

Este é um dispositivo estéril que permite a utilização em ambiente asséptico.

Cabe ao médico determinar o tamanho do tubo e o comprimento indicado.

As seguintes funções devem ser verificadas imediatamente antes da utilização do dispositivo. Se o balonete apresentar fugas durante a utilização, substituir o tubo e contactar o apoio ao cliente TRACOE. Se o dispositivo não passar na inspeção inicial, repita o procedimento com um novo dispositivo. Não elimine o dispositivo e siga as instruções fornecidas na secção "Devoluções e reclamações".

PT

1. Inspeccione a embalagem estéril para se assegurar de que está segura, sem danos e que inclui todos os componentes.
2. Antes da utilização, abra a embalagem e verifique se o dispositivo apresenta danos.
3. Verificar se o tubo não está obstruído, o material não está quebradiço ou partido, o balonete está intacto, a linha de insuflação ou de aspiração não está vinculada, não há rasgões ou cortes e a ligação entre o tubo e o flange para o pescoço é estável.
4. Verificar o balonete AVBP quanto a fugas enchendo-o com um manómetro portátil até uma pressão de 50 cmH₂O (≈ 36,78 mmHg). Observar o balonete cheio durante 1 minuto para detetar fugas por redução da pressão/esvaziamento do balonete. Se o balonete estiver hermético, remover todo o ar com uma seringa. Passar o material do balonete vazio para o flange para o pescoço para facilitar o deslizamento através do estoma.
5. Para ajustar o comprimento do tubo, verificar se a alavanca laranja à direita do flange está aberta (posição inferior "desbloqueado", ver símbolo de bloqueio no flange). Premir o botão com o elemento de mola e deslocar o flange ao longo do tubo. Soltar o botão de pressão quando o flange estiver na devida posição. Empurrar a alavanca de bloqueio para cima (posição "bloqueado") para fixar o flange no devido lugar (ver figura 3).

Cuidado:

- Não deslocar o flange para o pescoço exercendo força excessiva contra o batente junto ao conector de 15 mm para evitar danos na linha de insuflação do balonete.
- Para a orientação correta do tubo e do flange do pescoço ajustável, é essencial que a escala no tubo fique virada para cima (no sentido cranial) com a extremidade distal do tubo virada no sentido caudal. As informações gravadas no flange para o pescoço têm de ser legíveis. (Logótipo da TRACOE virada para o queixo do paciente; ver figura 2).

6. Verificar a função de rotação das asas do flange para o pescoço e colocá-las na mais confortável para o paciente.
7. Verificar se o obturador dentro do tubo de traqueostomia pode facilmente entrar no e sair do tubo.
8. Verificar se é fácil inserir um cateter de aspiração pelo tubo.
9. Colocar o obturador dentro do tubo de traqueostomia.
10. Aplicar uma fina camada de gel lubrificante na parte saliente do obturador e na parte inferior do tubo, incluindo o balonete.
11. Caso seja apropriado, a fita para o pescoço pode ser presa às asas do flange para o pescoço para fixação depois de inserido o tubo.

8.2 Preparação do paciente

Imediatamente antes da inserção ou da reinserção, verifique se o paciente está bem pré-oxigenado.

Para facilitar a inserção, se possível, esticar um pouco o pescoço do paciente.

8.3 Inserção do tubo

O obturador não é perfurado e não pode ser usado em combinação com um fio de Seldinger.

1. Preparar o tubo e o paciente conforme descrito nos capítulos "Preparação" e "Preparação do paciente".
2. Ao inserir o tubo (com o obturador no interior) no traqueostoma, mantê-lo no flange para o pescoço e premir o obturador com firmeza contra o conector de 15 mm.
3. Empurrar o tubo para a frente com cuidado até o flange para o pescoço tocar na superfície da pele.
4. Segurar no tubo com uma mão e remover imediatamente o obturador depois da inserção.

Cuidado:

- Se o tubo tiver de ser reajustado, desbloquear primeiro o flange para o pescoço e depois ajustar o que for preciso.

8.4 Após a inserção do tubo

1. Verificar se as vias aéreas através do tubo não estão obstruídas e, se necessário, reposicionar o tubo de traqueostomia (p. ex., com um broncoscópio) e o flange para o pescoço. A posição correta do

Flange para o pescoço do tubo de traqueostomia TRACOE *vario* tem de ser verificada com regularidade.

2. Ligar o conector de 15 mm do tubo de traqueostomia ao sistema respiratório se for necessária ventilação.
3. Caso se aplique: Encher de ar o balonete do tubo de traqueostomia através do conector Luer localizado no balão-piloto.
4. Se necessário, as asas do flange para o pescoço podem ser reajustadas.
5. Para evitar que o tubo se desloque, mantê-lo no lugar com a fita para o pescoço.
6. Recomenda-se a colocação de um penso entre o traqueostoma e o flange ajustável para evitar irritar a pele por baixo do flange.
7. Voltar a verificar a pressão do balonete para ver se este não sofreu danos durante a inserção.

8.5 Enchimento do balonete

Opção 1: Em vez da utilização de uma seringa standard para encher o balonete, recomendamos a utilização de um manómetro portátil. Ajustar a pressão do balonete à terapia de ventilação individual e verificar em intervalos regulares. Tipicamente, a pressão deve ser entre 20 cmH₂O (≈ 15 mmHg) e 30 cmH₂O (≈ 22 mmHg).

Opção 2: Usar um gestor inteligente de balonetes TRACOE smart Cuff Manager para manter a pressão do balonete dentro do intervalo entre 20 e 30 cmH₂O através de controlo passivo. Fixar o Luer macho do gestor inteligente de balonetes TRACOE smart Cuff Manager ao Luer fêmea da válvula de retenção do tubo de traqueostomia. Encher o gestor inteligente de balonetes TRACOE smart Cuff Manager com uma seringa standard de acordo com as respetivas instruções de utilização.

Cuidado:

- Ao reposicionar o paciente na cama, este não pode ficar deitado sobre o balão-piloto, dado que isso poderia aumentar a pressão do balonete e, eventualmente, danificar a traqueia.

8.6 Conectar/desconectar equipamento exterior

Para conectar a equipamento exterior ou a acessórios (p. ex., ventilador), segurar com firmeza a base do conector de 15 mm e empurrar com cuidado a extremidade de ligação do dispositivo exterior até ficar bem presa ao tubo de traqueostomia. Em caso de dúvida, torcer a extremidade da ligação para um lado e para o outro várias vezes para confirmar a força que é necessário

exercer para garantir que a ligação é segura e que o dispositivo exterior pode ser facilmente desconectado mais tarde.

Se a desconexão for difícil, usar uma cunha de desprendimento normalizada (não fornecida) para separar o tubo de traqueostomia do equipamento exterior ou dos acessórios (ver figura 4), fazendo deslizar a abertura da cunha de desprendimento entre o conector de 15 mm e o dispositivo exterior até os dois dispositivos ficarem separados, capítulo "Produtos suplementares".

Cuidado:

- Não exercer força desnecessária no tubo de traqueostomia ao conectá-lo ou desconectá-lo de dispositivos exteriores. Isso pode danificar o tubo de traqueostomia e/ou provocar a sua deslocação/descanulação.

PT

8.7 Aspiração subglótica

1. Para uma aspiração intermitente, remover a tampa do conector Luer da linha de aspiração subglótica.

2a. A aspiração manual pode ser feita com uma seringa.

2b. Pode ser conectado um dispositivo de aspiração ativa usando os adaptadores (ver figura 5).

3. Depois da aspiração subglótica, voltar a fechar o conector Luer da linha de aspiração com a tampa.

Cuidado:

- Se o canal de aspiração estiver obstruído, pode ser desobstruído insuflando ar/oxigénio (recomendado 3–6 l/min; máx. 12 l/min) ou enxaguado com soro fisiológico (recomendado 2-3 ml). Não exceder os limites recomendados e estar atento à tolerabilidade individual do paciente. Poderiam ocorrer os seguintes efeitos secundários: Acumulação de secreções potencialmente contaminadas, desconforto, náusea e vômitos, secreções excessivas.
- Antes de enxaguar a linha de aspiração, verificar se o balonete está suficientemente cheio.
- Remover o soro fisiológico aplicado imediatamente a seguir ao enxaguamento da linha de aspiração.
- Se a linha de aspiração não ficar limpa, o tubo tem de ser substituído.

8.8 Vocalização acima do balonete

Cuidado:

- A ACV tem de ser feita por profissionais.

A ACV é usada para conferir capacidades de fonação ao paciente. Por isso, tem de ser ajustada às necessidades e às capacidades de cada paciente. É muito importante que se dê instruções ao paciente, bem como envolvê-lo em todas as etapas da ACV para assegurar uma boa colaboração e bons resultados durante a aplicação.

Antes da utilização da ACV, verificar se o paciente está a usar um tubo de traqueostomia com balão permanentemente cheio e que não tolera o seu esvaziamento. Se necessário, o ar pode ser humedecido antes do enchimento através da linha de aspiração subglótica, o que pode prevenir a secagem da mucosa laringea.

1. Explicar ao paciente o procedimento planeado. Indicar as possíveis reações adversas e esclarecer as dúvidas do paciente.
2. Verificar se as vias aéreas superiores não estão obstruídas.
3. Limpar o espaço subglótico de secreções com a aspiração subglótica.
4. Verificar se a linha de aspiração não está obstruída.
5. Ligar devidamente a alimentação de ar ou oxigénio através de um conector da ponta do dedo ao conector Luer fêmea da linha de aspiração subglótica. Em alternativa, podem ser usados

outros dispositivos para a interrupção do fluxo de ar permanente (por ex., conector em Y).

6. Encher lentamente as vias aéreas superiores do paciente com ar começando com 1 l/min e ir aumentando devagar até um débito típico de 3–6 l/min em função das exigências do paciente. Para poder reduzir a secagem da mucosa laríngea, os débitos não podem ser superiores a 12 l/min. Usar o conector da ponta do dedo para limitar o tempo do fluxo de ar. Este período deve ser adaptado ao ritmo da expiração do paciente. Ajustar o fluxo de ar e o tempo dentro da zona de conforto do paciente.

7. Monitorizar a reação do paciente e ajustar os parâmetros (débito e tempo do fluxo de ar) conforme necessário.

8. Uma vez terminada a sessão, desligar o fluxo de ar e soltar o equipamento do conector da linha de aspiração subglótica e voltar a colocar a tampa.

Cuidado:

- A passagem do fluxo de ar pelas vias aéreas superiores pode irritar o paciente ou fazer aumentar as secreções, a tosse, a náusea ou os vômitos.
- Se a voz estiver rouca, repetir a aspiração subglótica para limpar a via aérea.
- Ajustar a duração de uma única sessão de ACV às capacidades/resistência do paciente.
- Usar sessões curtas de ACV para prevenir a secagem da mucosa laríngea.
- Os pacientes com traqueostoma devem ser monitorizados regularmente por pessoal com formação médica.

8.9 Esvaziamento do balonete

Antes de esvaziar o balonete, garantir que entra no trato respiratório inferior a menor quantidade possível de secreções, p. ex., por aspiração subglótica, aspirando através do tubo. Para esvaziar o balonete, fixar uma seringa (com o êmbolo empurrado para dentro) no conector Luer fêmea da válvula de retenção piloto. Puxar o êmbolo para trás até deixar de haver ar no balonete. O balonete tem de estar vazio antes da remoção do tubo de traqueostomia.

Cuidado:

- Ao remover o ar do balonete, ter em atenção ao volume de ar daí removido. Isto serve de referência para a integridade do sistema para enchimentos futuros do balonete.

8.10 Remoção do tubo

Se o tubo for substituído, preparar o tubo de substituição tal como descrito no capítulo "Preparação".

1. Se possível, esticar um pouco o pescoço do paciente.
2. Esvaziar o balonete (ver capítulo "Esvaziamento do balonete").
3. Segurar no flange para o pescoço ao soltar o flange para o pescoço.
4. Segurar bem na base do conector de 15 mm e puxar com cuidado o tubo de traqueostomia do estoma.

Se necessário, a aspiração de secreções através do tubo pode ser útil para prevenir a infiltração no trato respiratório inferior.

5. Uma vez removido, o tubo deve ser limpo quanto antes para prevenir a incrustação de fluidos.
6. Se o produto estiver danificado, não reutilizar o tubo. Indicar ao apoio ao cliente TRACOE os números REF e LOT, não descartar o tubo e seguir as instruções no capítulo "Devoluções e reclamações".

9. Conservação e limpeza

Cuidado:

- O dispositivo não deve ser usado durante mais de 29 dias a partir da primeira abertura da barreira estéril.
- Este período máximo de utilização inclui a utilização do dispositivo pelo paciente e por terceiros (p. ex., para limpeza).
- Antes de o produto ser reutilizado/reinserido, é necessário verificar a sua integridade e o seu funcionamento.

A limpeza do tubo de traqueostomia e do obturador destina-se a eliminar eventuais fluidos corporais ou incrustações que possam impedir a sua utilização clínica.

PT

Ter o cuidado de, depois da limpeza, segurar no tubo pelo conector de 15 mm e obturador pela pega.

As instruções seguintes para a limpeza manual aplicam-se a todos os modelos e tamanhos TRACOE *vario*:

1. Para limpar o tubo e o obturador, enxaguar os dispositivos em separado com água potável à temperatura corporal (máx. 37 °C/98,6 °F) até ficarem visivelmente limpos e sem incrustações.
2. Deve garantir-se, em particular, que o interior do tubo e, conforme apropriado, a linha de aspiração subglótica (REF 470, REF 471) ficam bem enxaguados.
3. Para a remoção de resíduos, podem ser usadas escovas ou cotonetes TRACOE aprovados, ver "Produtos suplementares".
4. Em alternativa, podem ser usados jogos de limpeza de tubos TRACOE tube clean (ver "Produtos suplementares") de acordo com as respetivas instruções de utilização.
5. Depois da limpeza, enxaguar o tubo com água potável ou destilada.
6. Se o tubo não estiver visivelmente limpo depois do enxaguamento:
 - Repetir o enxaguamento até ficar visivelmente limpo ou
 - Repetir a limpeza com os jogos de limpeza TRACOE ou
 - Eliminar o tubo de traqueostomia de forma segura.
7. Todas as áreas do tubo e do obturador devem ser inspecionadas a uma luz adequada para garantir que os dispositivos não estão contaminados nem apresentam incrustações.
8. Depois do processo de limpeza, colocar o tubo e o obturador numa toalha limpa que não largue pelos e deixar secar ao ar num local sem contaminantes do ar.
9. O tubo e o obturador consideram-se limpos quando não houver evidências visuais de água residual. Verificar se o interior do balonete está seco.
10. Por fim, deve ser feita uma inspeção visual e do funcionamento antes da reinserção para ver se o tubo e o obturador não estão danificados (ver também o capítulo "Preparação").

Cuidado:

- O tubo de traqueostomia e o obturador devem ser limpos imediatamente depois de removidos do estoma para prevenir a secagem de sujidade e de contaminantes.
- Ao limpar, ter o cuidado de não danificar o balonete ou a linha de insuflação.
- A frequência de limpeza tem de ser definida pelo médico, mas não pode exceder a permitida.
- A frequência de limpeza máxima permitida é uma vez por dia, caso contrário, isso poderia comprometer a biocompatibilidade e a estabilidade do material.
- Os tubos nunca podem ser limpos com agentes ou procedimentos não especificados nestas instruções.
- O tubo de traqueostomia destina-se a ser usado num único paciente, devendo, por isso, ser devolvido ao mesmo paciente.
- Não limpar devidamente o dispositivo pode resultar em danos no tubo, aumento da resistência ao ar devido a obstruções ou irritação/inflamação do estoma traqueal.

- Dado que o trato respiratório superior nunca está isento de microrganismos, mesmo em indivíduos saudáveis, não recomendamos a utilização de desinfetantes.

10. Armazenamento

- a) Armazenar os produtos TRACOE na sua embalagem original, de acordo com as condições indicadas na embalagem.
- b) Armazenar os tubos de traqueostomia limpos num recipiente limpo tapado, num local limpo e seco e ao abrigo da luz solar. Reinsere o tubo de traqueostomia quanto antes. Condições de armazenamento inadequadas podem resultar em danos ou contaminação. Não armazenar os dispositivos limpos durante mais de 29 dias a partir da primeira utilização.

PT

11. Embalagem

O produto é fornecido estéril (com óxido de etileno), podendo ser aplicado sob condições estéreis. Os tubos de traqueostomia TRACOE não exigem um ambiente estéril durante a utilização normal ou a limpeza.

12. Eliminação

Depois de utilizados, os produtos devem ser eliminados de acordo com os regulamentos nacionais aplicáveis, os planos de gestão de resíduos ou os procedimentos clínicos relativos a resíduos biológicos perigosos, p. ex., a eliminação direta num saco ou recipiente seguro resistente ao rasgamento e à humidade, destinado ao sistema local de tratamento de resíduos para produtos médicos contaminados.

Para obter mais recomendações, contacte o responsável pela higiene na sua unidade de saúde ou a empresa de gestão de resíduos domésticos local.

13. Devoluções e reclamações

Os produtos devolvidos que já tenham sido usados só serão aceites se a TRACOE tiver concordado com a devolução e se vierem acompanhados de um certificado de descontaminação e do relatório da reclamação. Os formulários correspondentes podem ser obtidos diretamente junto da TRACOE medical ou através do website www.tracoe.com.

Se o dispositivo estiver envolvido num acidente de notificação obrigatória, conforme definido pelo regulamento local relativo aos dispositivos médicos, é favor contactar a TRACOE medical (complaints@tracoe.com) e o respetivo organismo regulador no país de utilização.

14. Produtos suplementares

14.1 Produtos recomendados:

- Seringas com conector Luer macho standard
- Monitores de pressão para balonetes AVBP com conector Luer macho standard (p. ex., monitor de pressão para balonetes TRACOE REF 720)
- Gestor inteligente de balonetes TRACOE smart Cuff Manager (REF 730 e REF 730-5)
- Gel lubrificante TRACOE (REF 677) e outros géis lubrificantes estéreis solúveis em água para aplicações de traqueostomia
- Fitas para o pescoço (p. ex., REF 903-F, REF 903-E e REF 903-D)
- Cunhas de desprendimento para tubos de traqueostomia/endotraqueais com conectores de 15 mm
- Tubos de ligação técnicos TRACOE incluindo conector Luer com válvula de retenção integrada
- Trocadores de humidade (HME) com um conector macho standard de 15 mm

14.2 Produtos opcionais

- Válvulas de vocalização e tampas de oclusão com um conector macho standard de 15 mm
- Jogo de limpeza de tubos TRACOE tube clean (REF 930-A/B), incluindo detergente em pó de limpeza de tubos TRACOE tube clean (REF 932)
- Jogo de limpeza de tubos TRACOE tube clean (REF 931-A/B), incluindo detergente líquido de limpeza de tubos TRACOE tube clean (REF 933)
- Cotonetes de limpeza de tubos TRACOE tube clean (REF 935 e REF 936) e escovas de limpeza de tubos TRACOE tube clean (REF 938-A/B/C e REF 940-A/B/C/D)
- Proteção de chuveiro TRACOE care (REF 915)
- Pensos e compressas
- Bibes protetores TRACOE care (REF 919-A/B/C)
- Lenços de proteção TRACOE care (REF 921-A a E)
- Rolos protetores para o pescoço TRACOE care (REF 923-A a G)

15. Termos e condições gerais

A venda, entrega e devolução de todos os produtos TRACOE serão efetuadas exclusivamente com base nos Termos e Condições Gerais (TCG) válidos, que se encontram disponíveis na TRACOE medical GmbH ou no nosso website, em www.tracoe.com.

Brugsanvisning TRACOE *vario* trakeostomituber

Bemærk: Læs brugsanvisningen grundigt. Den er en del af det beskrevne produkt og skal altid være tilgængelig. Overhold altid følgende sikkerhedsoplysninger for dine patienters og din egen sikkerhed.



Foldede sider: De illustrationer, som teksten henviser til, kan findes på de illustrerede (foldede-) sider, der findes først i denne brugsanvisning. Tallene angiver produktkomponenterne og henviser til produktets respektive illustrationer. Symboler og ikoner, der anvendes sammen med produktet, forklares i afsnittet "Generel beskrivelse" og "Funktionsbeskrivelse".

DA

1. Tilsigtet anvendelse og indikationer for anvendelse

TRACOE *vario* trakeostomituber er indiceret til at sikre trakeal adgang til luftvejsbehandling, især hos patienter med usædvanlig anatomi eller patienter med kraftig hals. De kan anvendes i op til 29 dage.

Klinisk fordel: TRACOE *vario* trakeostomituber giver trakeal adgang til de nedre luftveje. Modelerne med cuff kan efter oppumpning anvendes til at forsegle luftvejen (f.eks. ved mekanisk ventilation).

Tuberne med subglottisk sugeslange gør det muligt at fjerne de sekreter, der er tilbage over den blokerede cuff.

Den justerbare halsflange giver mulighed for at variere tubens proksimale længde (f.eks. hos patienter med en forlænget stomikanal).

Trakeostomituberne med ekstra distal længde (*vario* XL) kan anvendes til at anlægge lavtrykcuffen længere kaudalt (f.eks. for at anlægge en stent ved trakeal stenose).

Den fenestrede model gør det muligt at rette en større del af luftstrømmen mod de øvre luftveje. 15 mm-konnektoren er en standardiseret komponent, som andre enheder til luftvejsbehandling (f.eks. mekanisk respirator, cough assist, nebulisator osv.) kan tilsluttes.

I forhold til anvendelse af en endotrakealtube reduceres det anatomiske deadspace, og behovet for sedering under anvendelse af en trakeostomitube er mindre. Risikoen for langsigtede komplikationer i forbindelse med længerevarende endotrakeal intubation (f.eks. skader på stemmebånd, dannelse af granulationsvæv omkring larynx osv.) kan forebygges med anvendelse af en trakeostomitube.

Patientpopulation: Produktet er beregnet til voksne og unge (≥ 12 –21 år).

Klinisk anvendelse: Produktet er beregnet til mekanisk ventilerede patienter og patienter, som trækker vejret selv, på hospitaler, præhospitaller (skadestuer), plejehospitaler, ambulanklinikker og hjemmepleje.

Tilsigtet bruger: Produktet kan anvendes af medicinsk personale, som er uddannet i trakeostomi pleje, eller personer, som er uddannet af fagpersoner.

Indikationer for brug: Trakeostomituben er indiceret til patienter, hvor adgang til de nedre luftveje er påkrævet ved hjælp af en trakeostomi for at sikre luftvejene. TRACOE *vario* trakeostomituber er tuber med enkelt lumen. De anbefales derfor i tilfælde, hvor der ikke er akut fare for, at trakeostomituben bliver skorpebelagt eller flyttet af viskøse sekreter.

Trakeostomituben med HVLP-cuff (høj volumen/lavt tryk) forseglar trakea for at adskille de øvre fra de nedre luftveje. Den muliggør derfor effektiv ventilation og reducerer tilbøjeligheden til subglottiske sekreter til lungen.

TRACOE *vario* XL-modellerne (REF 451, REF 461 og REF 471) er indiceret, når tubens standardlængde er utilstrækkelig, eller når det er nødvendigt at anlægge lavtryksuffen længere kaudalt (f.eks. for at anlægge en stent ved trakeal stenose).

TRACOE *vario* extract trakeostomituber med subglottisk sugeslange og cuff (REF 470 og REF 471) anvendes fortrinsvist til patienter, som frembringer store mængder sekret, og hvor sugning af det subglottiske rum er indiceret.

vario extract trakeostomituber kan anvendes til ACV (vokalisering over cuffen).

Fenestreringen af TRACOE *vario* REF 464 gør det muligt at rette en større del af luftstrømmen mod de øvre luftveje.

Engangsbrug og levetid: TRACOE *vario* trakeostomituben er beregnet til anvendelse på en enkelt patient og har en levetid på 29 dage. Enheden kan rengøres og udskiftes hos samme patient i dette tidsrum.

Enheden må ikke anvendes i mere end 29 dage efter første anbrud af den sterile barriere. Denne maksimale brugsperiode omfatter anvendelse af enheden til patienten og andet (f.eks. rengøring).

Forsigtig:

Længerevarende anvendelse af trakeostomituben i mere end 29 dage kan medføre væsentlige problemer med sikkerhed og biokompatibilitet.

2. Generel beskrivelse

vario trakeostomituben er fremstillet af pvc og danner en kunstig luftvej til de nedre luftveje.

Produktet omfatter en trakeostomitube med eller uden cuff, med obturator samt fikseringsbånd af stof, der leveres sammen i en steril pose. Adapters til anvendelse med eksterne sugenheder leveres kun med modellerne med subglottisk sug (REF 470, REF 471).

vario trakeostomituberne fås i forskellige diametre og længder. Modellerne med cuff (REF 450, REF 451, REF 460, REF 461, REF 470, REF 471) leveres med tørt cuff. Lægen vælger tubens passende diameter og længde.

Trakeostomituben er røntgenfast på grund af den integrerede metalspiralforstærkning (REF 450, REF 451, REF 455) eller en røntgenfast stribe i ikke-forstærkede (klar pvc) modeller (REF 460, REF 461, REF 464, REF 470, REF 471).

Klinisk brug af enheden i et MR-miljø afhænger af produktspecifikationerne og er beskrevet i afsnittet "MR-sikkerhedsoplysninger".

Trakeostomituben kan anvendes i kombination med medicinsk udstyr, der er godkendt til invasiv ventilation gennem en trakeostomi og er forbundet via en 15 mm-standardkonnektor. Trakeostomituberne med subglottisk sugeslange kan anvendes med medicinsk udstyr, der er godkendt til subglottisk sugning.

Dette produkt leveres med et informationskort, inkl. to aftagelige etiketter med produktspecifikke oplysninger. Disse etiketter gør genbestilling af enheden og sikker anvendelse i et MR-miljø nemmere. Etiketterne kan sættes i patientjournalen.



Foldeudsider: Billede 1 viser den mest komplekse model af trakeostomituben.

DA

1	tube
2	justerbar halsflange
2a	greb
2b	trykknop med fjederelement
2c	vinger med øskener
3	HVLP-cuff
3a	inflationsslange
3b	pilotballon med kontraventil
3c	standard hun-Luerkonnektor
4	skala til aksial retning
5	standard 15 mm-konnektor
6	sugeslange
6a	sugeslangeport med standard hun-Luerkonnektor
11	obturator
12	fikseringsbånd
14	adapters

(1) Trakeostomitube:

- Alle tuber er buede og har en glat, afrundet spids i den distale ende (inde i patienten).
- Trakeostomituben (1) har en skala til aksial retning (4) bag 15 mm-konnektoren (5), der angiver tubens position i forhold til den justerbare halsflange (2). Denne skala har ingen målefunktion.
- REF 450, REF 451, REF 455: Tuben har en røntgenfast metalspiralforstærkning.
- REF 464: Tuben er fenestreret.
- REF 460, REF 461, REF 464, REF 470, REF 471: Tuben er klar og har en røntgenfast stribe.
- TRACOE *vario* extract trakeostomituben med sugeslange (REF 470, REF 471) muligvis sugning af sekreter fra det subglottiske rum.
- Standard 15 mm-konnektoren (5) er permanent fastgjort til tuben og er beregnet til tilslutning af trakeostomituben til eksterne enheder med en standard 15 mm-hunkonnektor, f.eks. tilslutning til mekanisk ventilation, HME, taleventil.

(2) Justerbar halsflange:

- Med den justerbare halsflange (2) kan trakeostomitubens indføringsdybde tilpasses til patientens anatomiske behov.
- Flangen omfatter to fleksible vinger med øskener (2c) til fastgørelse af fikseringsbåndet (12). Vingerne kan roteres inden for et område fra ca. 60° til 180°. Dette muliggør universel justering i forhold til patientens behov.
- Tubens produktkode (REF), kliniske størrelse (størrelse), indvendige diameter (ID), udvendige diameter (OD), længdeinterval (TL) og MR-sikkerhedssymbol er alle angivet på halsflangen.

(3) HVLP-cuff (High-Volume-Low-Pressure):

- HVLP-cuffen (3) er placeret på den distale ende af trakeostomituben og er direkte tilsluttet inflationsslangen (3a).
- Inflationsslangens proksimale ende omfatter en pilotballon (3b) med integreret selvlukkende kontraventil og en hun-Luerkonnektor (3c).
- HVLP-cuffen pumpes kun op med luft.
- Pilotballonen (3b) viser cuffdiameteren (CD) og størrelsen, hvor det er relevant.

(6–6a) Subglottisk sugeslange:

- TRACOE *vario* extract trakeostomituber (REF 470, REF 471) omfatter en subglottisk sugeslange (6), der er integreret i trakeostomitubens væg og går ud gennem en åbning i den lavest mulige position over cuffen.
- Sugeslangens proksimale ende omfatter en port til en standard hun-Luerkonnektor (6a), som giver mulighed for tilslutning til en ekstern tilbehørsenhed, der anvendes ved subglottisk sugning eller til luft-/ilttilførsel ved ACV. Ekstra adaptore (14) kan anvendes til tilslutning ved subglottisk sugning.
- Den subglottiske sugeport (6a) kan lukkes med den tilhørende kappe.

DA

(11) Obturator:

- Den ikke-perforerede obturator (11) har en glat, afrundet konisk spids i den distale ende. Obturatoren anvendes til genindføring af trakeostomituben til en trakeostomi, der ikke kræver Seldinger-teknik.

(12) Fikseringsbånd:

- Fikseringsbåndet (12) er en blød strimmel polstret stof, der lægges omkring patientens hals.
- Båndets ender har velcrolukninger, der indføres igennem halsflangens øskener for at fastgøre trakeostomituben på plads.
- Lægen eller sundhedspersonalet afgør, hvor ofte fikseringsbåndet skal skiftes.

Supplerende produkter:

- Produkter, der kan anvendes i kombination med *vario* trakeostomituben, er anført i afsnittet "Supplerende produkter".

3. MR-sikkerhedsoplysninger



MR-sikker REF 464

TRACOE *vario* trakeostomitube REF 464 er "MR-sikker".



MR-usikker REF 450, REF 451 og REF 455

vario trakeostomitube REF 450, REF 451 og REF 455 skal holdes uden for MR-scannerlokalet.



MR-betinget REF 460, REF 470, REF 461 og REF 471

Ikke-kliniske test har vist, at TRACOE *vario* trakeostomituben er "MR-betinget". En patient med denne enhed kan scannes sikkert i et MR-system, der opfylder følgende betingelser:

- Statisk magnetfelt på 1,5 tesla (T) eller 3,0 T.
- Maksimal spatial feltgradient på 1900 gauss/cm (19 T/m).
- Maksimalt MR-system rapporteret specifik absorberingsrate for hele kroppen (SAR) på 2 W/kg (normal driftsfunktion) og en maksimal specifik absorberingsrate for hele hovedet (SAR) på 3,2 W/kg.

- Kun kvadraturdrevet transmissionskropsspole.
- Halsflangen skal fastgøres på plads med fikseringsbåndet.
- Kontraventilen på trakeostomitubens cuff skal fastgøres på huden med medicinsk tape væk fra det interessante MR-diagnostiske område.

I ikke-kliniske test strækker det billedartefakt, der forårsages af kontraventilen, sig (radialt) op til 107 mm fra kontraventilen, når scanningen foretages med en gradient ekkopulsskvens og et 1,5 T MR-system, og op til 113 mm, når scanningen foretages med en roterende ekkopulsskvens i et 3,0 T MR-system. Det anbefales derfor at tape kontraventilen fast til patientens hud væk fra det interessante område.

DA Advarsel:

Ved brug under MR-scanning:

- Fastgør tuben forsvarligt med et metalfrit fikseringsbånd for at forhindre eventuel bevægelse i MR-miljøet.
- Sæt kontraventilen forsvarligt fast væk fra det interessante område med almindelig medicinsk tape, så bevægelse i MR-miljøet undgås.
- Kvaliteten af MR-billedet kan kompromiteres, hvis det interessante område er tæt på inflationsventilens position.

4. Kontraindikationer

Trakeostomituber:

- Spiralforstærkede modeller (REF 450, REF 451, REF 455) er "MR-usikre" og skal være uden for MR-miljøet.
- Trakeostomituben kan ikke anvendes sammen med varmeafgivende enheder, f.eks. en laser. Der er risiko for brand. Der kan også dannes giftige gasser, og tuben kan blive beskadiget.
- Er ikke egnet til patienter, som får spasmer, hvilket kan forårsage store aksiale kræfter > 15 N (f.eks. neurologisk spasticitet).
- Den fenestrede model (REF 464) og modellen uden cuff (REF 455) må ikke anvendes til patienter med høj risiko for massiv aspiration.
- HVLV-cuffen må ikke pumpes op, når der anvendes en taleventil eller okklusionskappe og omvendt.
- Nyfødte, spædbørn og børn (< 12 år).

ACV-anvendelse:

- Patienter med en ny trakeostomi (mindre end 7–10 dage efter kirurgisk incision).
- Obstruktioner i de øvre luftveje, der kan hæmme luftstrømmen og dermed mulighederne for fonation.
- Obstruktioner kan forårsage en trykstigning i trakea og dermed en risiko for subkutant emfysem.
- Patienter med kirurgisk emfysem eller infektioner i trakealvæv.
- Patienter med uni- eller bilateral paralysie af stemmebåndene i median position.

5. Generelle forholdsregler

- Når produktet anvendes sammen med andet medicinsk udstyr, skal udstyrets brugsanvisning følges. Kontakt producenten i tilfælde af spørgsmål, eller hvis der er brug for hjælp.
- Der skal træffes sikkerhedsforanstaltninger i tilfælde af komplikationer under de beskrevne procedurer for at sikre øjeblikkelig ventilation gennem alternative luftveje (f.eks. translaryngeal intubation, larynxmaske).
- Patienten skal have etableret optimale ilt-niveauer for kanylering eller genkanylering.
- Det anbefales kraftigt, at der ved patientens seng findes en ekstra enhed, der er klar til brug. Den ekstra enhed skal opbevares rent og tørt.

- Produktets integritet og funktion skal kontrolleres før brug/indføring. Kontrollér, at tuben er fri for obstruktioner, og at cuffmaterialet ikke er skørt eller revnet og kan pumpes op/tømmes, at der ikke er bugter, rifter eller snit, at der er en stabil tilslutning mellem tuben og halsflangen osv. Hvis produktet er beskadiget, skal det erstattes med et nyt.
- Den sterile emballage skal efterses for skader før åbning. Hvis emballagen er beskadiget eller er åbnet utilsigtet, må enheden ikke anvendes.
- Når trakeostomituben er anlagt, i brug eller fjernes, må der ikke bruges unødige kræfter.
- Anvend ikke unødige kræfter på trakeostomituben, når den tilsluttes eller frakobles eksternt udstyr. Dette kan beskadige trakeostomituben og/eller forskyde/dekanylere den.
- Hold altid trakeostomituben ved bunden af 15 mm-konnektoren, når den tilsluttes eller frakobles eksterne enheder.
- Den justerbare halsflange må ikke bevæges langs tubens akse uden først at låse den op.
- Smøregele kan hæmme låsemekanismen på den justerbare halsflange. Kontrollér, at smøregelen kun påføres på de områder, der er beskrevet i afsnittet "Klargøring".
- Fenestringens position skal kontrolleres ved hjælp af endoskopi.
- Cufftrykket kan ændre sig, hvis kvælstofforilte (lattergas) anvendes som anæstetikum.
- Alle dele af cuffs inflationssystem skal være ubelastede og fri for bugter, når cufftrykket måles, da manometeret ellers kan vise forkerte værdier for trykket.
- Kontrollér, at alle tilladte genstande (f.eks. håndholdt manometer), der anvendes til at pumpe cuffen op, er rene (frie for støv, synlige partikler og kontaminanter). Enhver obstruktion af systemet til fyldning af cuffen kan forårsage tømnings af cuffen, hvilket vil reducere ventilationseffektiviteten eller beskyttelsen mod aspiration.
- For at forebygge skader på cuffen og gøre indføringen nemmere skal det altid sikres, at cuffen tømmes før indføring, idet den tomte cuff vender mod halsflangen.
- Halsflangen må ikke flyttes med stor kraft mod stoppet tæt på 15 mm-konnektoren. Ellers kan cuffs inflationsslange blive beskadiget.
- Når et manometer og/eller en tilslutningstube er fastgjort til en oppumpet cuffs påfyldnings-slange, vil der altid være trykudligning mellem cuffen og den tilsluttede enhed. Dette vil medføre et let tryktab i cuffen. Trykket skal eventuelt genjusteres, indtil det er inden for det optimale interval.
- Vand i cuffen: Alle HVLP-cuffs har en vis grad af gennemtrængelighed for vanddamp. Derfor kan der samle sig kondenseret vanddamp inde i cuffen. Hvis der utilsigtet trænger større vandmængder ind i inflationsslangen, kan det medføre forkert måling af cuffs tryk, justering af cuffsens tryk og tømnings af cuffen. I så tilfælde skal trakeostomituben udskiftes.
- For ikke at udtørre det subglottiske område skal det under subglottisk sugning sikres, at det negative tryk ikke er for højt og ikke anvendes i en længere periode. Intermitterende sugning anbefales. Når kappen på sugeslangeporten lukkes efter sugning, kan det reducere den udtørrende virkning. Sugeslangen kan være blokeret på grund af akkumulering og/eller tørret sekret inde i sugeslangen eller under sugning af store mængder væske. Hvis sugeslangen blokeres, skal anvisningerne i afsnittet "Subglottisk sugning" følges.
- Forkerte opbevaringsbetingelser kan medføre skader på produkter eller den sterile barriere.

6. Advarsler

- Dette produkt må ikke anvendes, hvis den sterile emballage er kompromitteret/bskadiget, f.eks. åbne hjørner, huller i emballagen osv.
- Det er ikke tilladt at genbehandle enheden (herunder gensterilisering), da det kan påvirke produktets materiale og funktion. Produkterne er kun til engangsbrug.
- TRACOE-produkter må ikke ændres. TRACOE er ikke ansvarlig for ændrede produkter.
- Under den første anlæggelse af en trakeostomitube skal ventilationen gennem de øvre luftveje straks standses, når cuffen på den indførte trakeostomitube pumpes op. Dette reducerer risikoen for barotraume.
- Kontrollér, at cuffen ikke er punkteret af instrumenter eller skarpe kanter på trakealbrug.

- Der må kun anvendes vandopløselig smøregel til trakeostomianvendelser, eftersom olieba-seret gel kan beskadige tuben.
- Kontrollér, at tuben ikke blokeres, når der kommes smøregel på obturatorens spids.
- Kontrollér tubens position og funktion efter indføring. Forkert anlæggelse kan f.eks. forårsage permanent skade på trakeas slimhinder eller mindre blødning.
- Tuben må ikke bevæges eller flyttes, når den er på plads, da dette kan beskadige stomien/trakea eller forårsage utilstrækkelig ventilation.
- For at sikre, at tuben og den justerbare halsflange vender korrekt, er det vigtigt, at skalaen på tuben vender opad (kranielt), og at tubens distale ende vender kaudalt. Informationen, der er indgraveret på halsflangen, skal kunne aflæses (TRACOE logoet skal vende mod patientens hage, se billede 2).
- For at undgå skader på cuffmaterialet må det ikke være i kontakt med lokalbedøvende midler, der indeholder aerosoler eller salver, f.eks. dexpanthenol.
- Langvarigt og højt cufftryk over 30 cmH₂O (≈ 22 mmHg) udgør en risiko for permanent skade på trakea.
- Cuffen må kun fyldes med luft. Cuffen må ikke fyldes med væsker, da dette ville medføre trykstød i cuffen over 30 cmH₂O.
- Utilstrækkelig fyldning (under 20 cmH₂O) af cuffen kan medføre utilstrækkelig ventilation/eller øget risiko for aspiration, hvilket kan medføre worst case i VAP (respiratorassocieret pneumoni) eller aspirationspneumoni.
- Når patienten flyttes i sengen, skal det sikres, at patienten ikke ligger på pilotballonen, da dette kan øge trykket i cuffen og muligvis beskadige trakea.
- For at forebygge skader på stomien eller trakea skal det sikres, at cuffen er tømt (tom) før indføring eller fjernelse af tuben. Hvis det ikke er muligt at tømme cuffen, skal inflationsslangen klippes over med en saks, og luften skal fjernes. I så tilfælde er produktet defekt og skal udskiftes.
- Trykket i cuffen kan ændre sig under flyrejser. Trykket i cuffen skal derfor kontrolleres løbende.
- For cuffen tømmes, skal det sikres, at patientens øvre luftveje er fri for obstruktioner. Når det er relevant, skal de øvre luftveje renses for sekret ved at suge patienten eller lade patienten hoste.
- Sørg for at bruge de rigtige Luerkonnektorer til fyldning af cuffen (transparent) og sugning (hvid).
- Kontrollér, at den rigtige Luerkonnektor (hvid) anvendes til ACV.
- Kontrollér, at trakeostomituben er fri for obstruktioner, der kan reducere den leverede luftstrøm. Derfor anbefales regelmæssig sugning af sekret inde i tuben.
- Kraftigt, viskøst sekret kan forskyde trakeostomituben. Sørg for, at tuben er anlagt korrekt, ved regelmæssigt at kontrollere tubens position og reducere risikoen for, at den flytter sig ved subglottisk sugning af sekretet.
- Brug kun sugekatetre til at fjerne sekreter fra patientens luftveje og trakeostomituben. Instrumenter kan kile sig ind i tuben og begrænse ventilationen.
- Kontrollér med jævne mellemrum, at alle tilslutninger er sikre, for at forebygge utilsigtet frakobling af tuben fra eksternt udstyr og sikre effektiv ventilation.
- 15 mm-konnektoren skal altid være ren og tør.
- Ikke-godkendte værktøjer må ikke anvendes til at frakoble 15 mm-konnektoren, da dette kan deformere 15 mm-konnektoren.
- For at forebygge kvælningrisikoen må okklusionskapper/taleventiler kun anvendes med en tomt cuff.
- Under indføring og fjernelse af tuben kan patienten få behov for at hoste, eller der kan opstå blødning.

7. Bivirkninger

Typiske bivirkninger ved brug af trakeostomituber er bl.a. blødning, trykpunkter, smerter, stenose og hudirritation (f.eks. på grund af fugt), granulationsvæv, trakeomalaci, trakeoøsofageal fistel, øget sekret og synkebesvær. Kontakt straks en sundhedsperson, hvis der opstår en bivirkning.

Ved anvendelse af ACV omfatter typiske bivirkninger bl.a. øget sekret, gener, hæshed, hoste, kvalme eller tør hals på grund af genoprettelse af de øvre luftvejs funktion (rengøring/smag/tale).

8. Funktionsbeskrivelse

Forsigtig:

- Det anbefales kraftigt, at der ved patientens seng findes en ekstra enhed, der er klar til brug. Den ekstra enhed skal opbevares rent og tørt.
- Ved komplikationer under indføring af tuben anbefales det også at have en ekstra enhed, der er én størrelse mindre end den tube, der anvendes.
- Der skal træffes sikkerhedsforanstaltninger i tilfælde af komplikationer under de beskrevne procedurer for at sikre øjeblikkelig ventilation gennem alternative luftveje (f.eks. translaryngeal intubation, larynxmaske).

DA

8.1 Klargøring

Dette er en steril enhed, der kan anvendes i et aseptisk miljø.

Lægen afgør størrelsen på tuben og dens passende længde.

Følgende funktioner skal kontrolleres umiddelbart inden anvendelse. Hvis cuffen er utæt under anvendelse, skal tuben udskiftes. Kontakt TRACOE kundeservice. Hvis enheden ikke består den indledende inspektion, skal proceduren gentages med en ny enhed. Enheden må ikke bortskaffes. Følg anvisningerne i afsnittet "Returvarer og reklamationer".

1. Efterse den sterile emballage for at sikre, at den er sikker, ubeskadiget, og at alle komponenter er til stede.
2. Åbn emballagen, og efterse enheden for skader inden anvendelse.
3. Kontrollér, at tuben er fri for obstruktioner, at materialet ikke er skørt eller revnet, at cuffen er intakt, at inflations- eller sugeslanger ikke er bugtede, at der ikke er flænger eller rifter, og at tilslutningen mellem tuben og halsflangen er stabil.
4. Kontrollér HVLP-cuffen for utætheder ved at pumpe den op med et håndholdt manometer til et tryk på 50 cmH₂O (≈ 36,78 mmHg). Hold øje med den fyldte cuff i 1 minut for at registrere utætheder i form af trykfald/tømning af cuffen. Hvis cuffen er tæt, skal al luften fjernes med en sprøjte. Flyt det tomte cuffmateriale mod halsflangen, så det nemmere kan glide gennem stomien.
5. Tubens længde kan justeres ved at sikre, at det orange greb på højre side af flangen er åbent (nedre position "ulåst", se låsesymbolet på flangen). Tryk på knappen med fjederelementet, og flyt flangen langs tuben. Slip trykknappen, når flangen er i position. Skub låsegrebet opad ("låst" position) for at fastgøre flangen på plads (se billede 3).

Forsigtig:

- For at forhindre skader på cuffens inflationslange må halsflangen må ikke flyttes med stor kraft mod stoppet tæt på 15 mm-konnektoren.
 - For at sikre, at tuben og den justerbare halsflange vender korrekt, er det vigtigt, at skalaen på tuben vender opad (kranielt) med tubens distale ende vendt kaudalt. Informationen, der er indgraveret på halsflangen, skal kunne læses. (TRACOE logoet skal vende mod patientens hage, se billede 2).
6. Kontrollér drejefunktionen på halsflangens vinger, og anbring begge vinger i en position, der vil være mest komfortabel for patienten.
 7. Kontrollér, at obturatoren inde i trakeostomituben nemt kan bevæges ind og ud af tuben.
 8. Kontrollér, at der nemt kan indføres et sugekateter gennem tuben.
 9. Anlæg obturatoren inde i trakeostomituben.
 10. Smør et tyndt lag smøregel på den del af obturatoren, der stikker frem, og på den nederste del af tuben, herunder cuffen.

11. Hvis det er relevant, kan fikseringsbåndet fastgøres til halsflangens vinger og fikseres efter indføring af tuben.

8.2 Klargøring af patienten

Kontrollér, at patienten er optimalt iltet umiddelbart inden indføring eller genindføring.

For at gøre indføringen nemmere skal patientens hals overstrækkes en anelse, hvis det er muligt.

8.3 Indføring af tuben

Obturatorer kan ikke perforeres og kan ikke anvendes i kombination med en Seldinger-wire.

1. Klargør tuben og patienten som beskrevet i afsnittet "Klargøring" og "Klargøring af patienten".
2. Når tuben indføres (med obturatoren inde) i trakeostomien, skal tuben holdes om halsflangen, mens obturatoren trykkes fast mod 15 mm-konnektoren.
3. Skub forsigtigt tuben fremad, indtil halsflangen er i kontakt med hudoverfladen.
4. Fastgør tuben med den ene hånd, og fjern obturatoren straks efter indføring.

Forsigtig:

- Hvis tuben skal justeres yderligere, skal halsflangen låses op og justeres i overensstemmelse dermed.

8.4 Efter indføring af tuben

1. Kontrollér, at luftvejen gennem tuben er fri for obstruktioner, og juster eventuelt trakeostomitubens (f.eks. med et bronkoskop) og halsflangens position. Den korrekte position af TRACOE *vario* trakeostomitubens halsflange skal kontrolleres med jævne mellemrum.
2. Tilslut trakeostomitubens 15 mm-konnektor til respirationssystemet, hvis der er brug for ventilation.
3. Hvis det er relevant: Pump trakeostomitubens cuff op med luft gennem Luerkonnektoren på pilotballonen.
4. Vingerne på halsflangen kan eventuelt justeres igen.
5. Fastgør tuben på plads med fikseringsbåndet for at forebygge, at tuben flytter sig.
6. For at undgå irritation af huden på halsen i det område, hvor halsflangen hviler, anbefales det at indlægge en bandage mellem trakeostomien og den justerbare halsflange.
7. Kontrollér trykket i cuffen igen for at sikre, at cuffen ikke er blevet beskadiget under indføringen.

8.5 Oppumpning af cuffen

Alternativ 1: I stedet for at anvende en standardsprøjte til at pumpe cuffen op anbefaler vi et håndholdt manometer. Juster trykket i cuffen til den individuelle ventilationsbehandling, og kontrollér det med jævne mellemrum. Trykket skal typisk være mellem 20 cmH₂O (≈ 15 mmHg) og 30 cmH₂O (≈ 22 mmHg).

Alternativ 2: Anvend en TRACOE smart Cuff Manager til at opretholde trykket i cuffen inden for intervallet 20-30 cmH₂O gennem passiv kontrol. Tilslut han-Lueren på TRACOE smart Cuff Manager til han-Lueren på trakeostomitubens kontraventil. Pump TRACOE smart Cuff Manager op med en standardsprøjte i henhold til den pågældende brugsanvisning.

Forsigtig:

- Når patienten flyttes i sengen, skal det sikres, at patienten ikke ligger på pilotballonen, da dette kan øge trykket i cuffen og muligvis beskadige trakea.

8.6 Tilslutning/frakobling af eksternt udstyr

Tilslutning til eksternt udstyr eller tilbehør (f.eks. respirator) sker ved at holde godt fast om bunden af 15 mm-konnektoren og forsigtigt skubbe til den eksterne enheds tilslutningsende, indtil den er forsvarligt fastgjort til trakeostomituben. I tvivlstilfælde skal tilslutningen drejes til og fra flere gange for at bekræfte, hvor mange kræfter der skal bruges for at sikre, at tilslutningen er forsvarligt fast-

gjort, og at det eksterne udstyr nemt kan fjernes på et senere tidspunkt.

Hvis frakoblingen er vanskelig, skal der anvendes en standard frakoblingskile (medfølger ikke) til at koble trakeostomituben fra eksternt udstyr eller tilbehør (se billede 4) ved at skubbe åbningen af frakoblingskilen mellem 15 mm-konnektoren og det eksterne udstyr, indtil de to enheder er adskilt, se afsnittet "Supplerende produkter".

Forsigtig:

- Anvend ikke unødige kræfter på trakeostomituben, når den tilsluttes eller frakobles eksternt udstyr. Dette kan beskadige trakeostomituben og/eller forskyde/dekanylere den.

8.7 Subglottisk sugning

1. Intermitterende sugning udføres ved at fjerne kappen på Luerkonnektoren til den subglottiske sugeslange.

2a. Manuel sugning kan udføres med en sprøjte.

2b. Der kan tilsluttes en aktiv sugaanordning ved hjælp af adapterne (se billede 5).

3. Efter subglottisk sugning skal sugeslangens Luerkonnektor lukkes igen med kappen.

Forsigtig:

- Hvis sugekanalen er obstrueret, kan den tømmes ved at pumpe den op med luft/lit (anbefalet 3–6 l/min., maks. 12 l/min.) eller skylle den med saltvandsopløsning (anbefalet 2–3 ml). De anbefalede grænser må ikke overskrides. Tag højde for patientens individuelle tolerabilitet. Følgende bivirkninger kan forekomme: Akkumulering af potentielt kontamineret sekret, ubehag, kvalme og opkastning, større mængder sekret.
- Før skylning af sugeslangen skal det kontrolleres, at cuffen er tilstrækkeligt pumpet op.
- Efter skylning af sugeslangen skal den anvendte saltvandsopløsning straks fjernes.
- Hvis sugeslangen ikke tømmes, skal tuben skiftes.

8.8 Vokalisering over cuffen (ACV)

Forsigtig:

- ACV skal udføres af professionelt personale.

ACV anvendes til at give patienten mulighed for fonation. Den skal derfor justeres til den enkelte patients behov og evner. Det er vigtigt, at patienten instrueres og deltager i hvert trin af ACV for at sikre samarbejde og gode resultater under anvendelse.

For anvendelse af ACV skal det sikres, at patienten har en trakeostomitube med permanent oppumpet cuff og ikke tåler tømning af cuffen. Luften kan evt. fugtes før inflation gennem den subglottiske sugeslange, hvilket kan forhindre udtørring af slimhinderne i larynx.

1. Forklar patienten den planlagte procedure. Fortæl om eventuelle bivirkninger, og besvar patientens spørgsmål.
2. Kontrollér, at de øvre luftveje er frie for obstruktioner.
3. Fjern sekret fra det subglottiske rum ved subglottisk sugning.
4. Kontrollér, at sugeslangen ikke er blokeret.
5. Tilslut den regulerbare luft- eller ilttilførsel via en fingerspidskonnektor til hun-Luerkonnektoren på den subglottiske sugeslange. Alternativt kan der anvendes andre enheder til afbrydelse af den permanente luftstrøm (f.eks. Y-stik).
6. Pump langsomt luft ind i patientens øvre luftveje. Start med 1 l/min., og øg langsomt til en typisk flowrate på 3–6 l/min., afhængigt af patientens behov. Flowrate må ikke være højere end 12 l/min. for at forebygge udtørring af slimhinderne i larynx. Brug fingerspidskonnektoren til at begrænse luftstrømmens tid. Tidsrammen skal tilpasses patientens udåndingsrytme. Juster luftstrøm og tid til patientens komfortzone.
7. Overvåg patientens reaktion, og juster parametrene (luftstrømmens flow og tid) efter behov.

8. Sluk luftstrømmen, og frakobl udstyret fra den subglottiske sugeslanges konnektor, når sessionen er færdig, og sæt kappen på igen.

Forsigtig:

- Luftstrømmen gennem de øvre luftveje kan irritere patienten eller medføre øget sekretdannelse, hoste, kvalme eller opkastning.
- Hvis stemmen lyder grov, skal den subglottiske sugning gentages for at rense luftvejene.
- Juster en enkelt ACV-sessions varighed til patientens evner/udholdenhed.
- Brug korte ACV-sessioner for at forebygge udtørring af slimhinderne i larynx.
- Patienter med trakeostomi skal overvåges med jævne mellemrum af medicinsk uddannet personale.

DA

8.9 Tømning af cuffen

Før cuffen tømmes for luft, skal det sikres, at så lidt sekret som muligt kommer ned i de nedre luftveje, f.eks. ved subglottisk sugning, sugning gennem tuben. Tøm cuffen ved at tilslutte en sprøjte (med stemplet trykket i bund) til hun-Luerkonnektoren på pilotkontraventilen. Træk stemplet tilbage, indtil cuffen er helt tømt for luft. Cuffen skal tømmes (være tom), før trakeostomituben fjernes.

Forsigtig:

- Vær opmærksom på, hvor meget luft der fjernes, når cuffen tømmes for luft. Dette kan bruges som reference for systemets integritet ved yderligere oppumpning af cuffen.

8.10 Fjernelse af tuben

Hvis tuben skal skiftes, skal udskiftningstuben klargøres som beskrevet i afsnittet "Klargøring".

1. Overstræk patientens hals en anelse, hvis det er muligt.
2. Tøm cuffen (se afsnittet "Tømning af cuffen").
3. Fastgør halsflangen, mens fikseringsbåndet løsnes.
4. Hold godt fast i bunden af 15 mm-konnektoren, og træk forsigtigt trakeostomituben af stromien. Sugning af sekret gennem tuben kan evt. være gavnligt for at forebygge infiltration i de nedre luftveje.
5. Når tuben er fjernet, skal den rengøres snarest muligt for at forebygge skorpedannelse.
6. Tuben må ikke genbruges, hvis produktet er beskadiget. Underret TRACOE kundeservice om REF- og LOT-nummer. Tuben må ikke bortskaffes. Følg anvisningerne i afsnittet "Returvarer og reklamationer".

9. Pleje og rengøring

Forsigtig:

- Enheden må ikke anvendes i mere end 29 dage efter første anbrud af den sterile barriere.
- Denne maksimale brugsperiode omfatter brug af enheden til patienten og andet (f.eks. rengøring).
- Produktets integritet og funktion skal kontrolleres før genbrug/genindføring.

Trakeostomituben og obturatoren skal rengøres for at fjerne eventuelle kropsvæsker eller skorper, der kan hæmme dens kliniske anvendelse.

Husk at holde tuben i 15 mm-konnektoren og obturatoren i dens håndtag efter rengøring.

Følgende anvisninger for manuel rengøring gælder alle TRACOE *vario* modeller og størrelser:

1. Tuben og obturatoren rengøres ved at skylle enhederne hver for sig under lunken (maks. 37 °C/98,6 °F) postevand, indtil de er synligt rene og frie for skorper.
2. Der kræves særlig opmærksomhed for at sikre grundig skylning af tuben indvendigt og, hvis det er relevant, den subglottiske sugeslange (REF 470, REF 471).

3. Ved fjernelse af debris rester kan TRACOE-godkendte børster eller vatpinde anvendes, se "Supplerende produkter".
4. Alternativt kan TRACOE tube clean rensesæt (se "Supplerende produkter") anvendes i henhold til deres respektive brugsanvisning.
5. Skyl tuben med postevand eller destilleret vand efter rengøring.
6. Hvis tuben ikke er synligt ren efter skylning:
 - Gentag skylningen, indtil den er synligt ren, eller
 - gentag rengøringen med TRACOE rensesættene, eller
 - bortskaf trakeostomituben forsvarligt.
7. Alle områder af tuben og obturatoren skal efterses i tilstrækkelig belysning for at sikre, at enheden er fri for kontaminanter og skorper.
8. Efter rengøringsprocessen skal tuben og obturatoren lægges på et fnugfrit, tørt klæde, og de skal lufttørre på et sted uden luftbårne kontaminanter.
9. Tuben og obturatoren anses for at være tørre, når de er frie for tegn på vandrester. Kontrollér, at cuffen er tør indvendigt.
10. Til sidst skal der udføres en visuel og funktionel inspektion før genindføring for at bekræfte, at tuben og obturatoren ikke er beskadigede (se også afsnittet "Klargøring").

Forsigtig:

- Trakeostomituben og obturatoren skal rengøres straks, når de er fjernet fra stomien, for at forhindre udtørring af snavs og kontaminanter.
- Under rengøring skal der udvises omhu for ikke at beskadige cuffen eller inflationsslangen.
- Lægen skal afgøre, hvor ofte rengøring skal udføres, men rengøring må ikke udføres oftere end tilladt hyppighed.
- Den maksimalt tilladte rengøringshyppighed er én gang dagligt, da biokompatibilitet og materialestabilitet ellers kan blive forringet.
- Tuberne må aldrig rengøres med midler eller procedurer, der ikke er angivet i denne vejledning.
- Trakeostomituben er til brug på en enkelt patient og skal derfor returneres til samme patient.
- Hvis enheden ikke rengøres korrekt, kan det medføre skader på tuben, øget luftmodstand på grund af obstruktioner eller irritation/inflammation af trakealstomien.
- Eftersom de øvre luftveje aldrig er frie for mikroorganismer, heller ikke hos raske personer, anbefaler vi ikke at bruge desinficerende midler.

10. Opbevaring

- a) Opbevar TRACOE-produkterne i originalemballagen i henhold til de betingelser, der angives på emballagen.
- b) Opbevar rengjorte trakeostomituber i en ren, tildækket beholder på et rent og tørt sted beskyttet mod sollys. Trakeostomituben skal genindføres så snart som muligt. Forkerte opbevaringsbetingelser kan medføre skader på tuben eller kontaminering. Rengjorte enheder må højst opbevares i 29 dage efter første brug.

11. Emballage

Produktet leveres sterilt (med ethylenoxid), hvilket muliggør anvendelse under sterile forhold. TRACOE trakeostomituber kræver ikke et sterilt miljø under normal anvendelse eller rengøring.

12. Bortskaffelse

Brugte produkter skal bortskaffes i henhold til nationale forskrifter, planer for affaldshåndtering eller kliniske procedurer for biologisk farligt affaldsmateriale, f.eks. direkte bortskaffelse i en riv- og vandfast samt tæt lukket pose eller beholder, der sendes til det lokale renovationssystem for kontaminerede medicinske produkter.

Yderligere anbefalinger kan fås hos sundhedsinstitutionens hygiejneansvarlige eller hjemmeplejers lokale affaldshåndtering.

13. Returvarer og reklamationer

Returnerede produkter, der har været brugt, accepteres kun, hvis TRACOE har accepteret returneringen, og der vedlægges et udfyldt dekontamineringscertifikat og en reklamerationsrapport med enheden. Disse formulærer kan enten fås direkte fra TRACOE medical eller findes på www.tracoe.com.

DA Hvis enheden er involveret i en indberetningspligtig hændelse, som defineret i lokal lovgivning om medicinsk udstyr, bedes du kontakte TRACOE medical (complaints@tracoe.com) og den kompetente myndighed i brugslandet.

14. Supplerende produkter

14.1 Anbefalede produkter:

- Sprøjter med standard han-Luerkonnektor
- Cufftrykmonitoren til HVLP-cuffs med standard han-Luerkonnektor (f.eks. TRACOE cuff pressure monitor REF 720)
- TRACOE smart Cuff Manager (REF 730 og REF 730-5)
- TRACOE smøregel (REF 677) og andre sterile, vandopløselige smøregels til trakeostomianvendelser
- Fikseringsbånd (f.eks. REF 903-F, REF 903-E og REF 903-D)
- Frakoblingskiler til trakeostomi-/endotrakealtuber med 15 mm-konnektorer
- TRACOE *technic* tilslutningstuber, inkl. Luerkonnektor med integreret kontraventil
- HME (Humid Moist Exchangers) med standard 15 mm-hankonnektor

14.2 Ekstraudstyr

- Taleventiler og okklusionskapper med en standard 15 mm-hankonnektor
- TRACOE tube clean rensesæt (REF 930-A/-B), inkl. TRACOE tube clean rengøringspulver (REF 932)
- TRACOE tube clean vatpinde til rensning (REF 935 og REF 936) og TRACOE tube clean rengøringsbørster (REF 938-A/-B/-C og REF 940-A/-B/-C/-D)
- TRACOE *care* Brusebadbeskyttelse (REF 915)
- Bandager og kompresser
- TRACOE *care* Beskyttende hagesmækker (REF 919-A, -B, -C)
- TRACOE *care* Beskyttende tørklæder (REF 921-A til -E)
- TRACOE *care* Beskyttende rullekraver (REF 923-A til -G)

15. Generelle vilkår og betingelser

Salg, levering og returnering af alle TRACOE produkter skal effektueres udelukkende på grundlag af de gældende generelle vilkår og betingelser, der kan ses enten hos TRACOE medical eller på vores websted www.tracoe.com.

Käyttöohjeet

TRACOE *vario* -trakeostomiakanyylit

Huomautus: Lue käyttöohjeet huolellisesti. Ne ovat osa kuvattua tuotetta, ja niiden on oltava aina käytettävissä. Noudata seuraavia turvallisuusohjeita potilaidesi ja oman turvallisuutesi vuoksi.



Taitetut sivut: Tekstissä viitatu kuvat ovat (taitetuilla) kuvasivuilla tämän käyttöohjeen alussa. Numeroilla ilmaistaan tuotteen osat ja viitataan tuotteen vastaaviin kuviin. Tuotteen yhteydessä käytetyt symbolit ja kuvakkeet on selitetty kohdissa ”Yleiskuvasu” ja ”Toiminnan kuvaus”.

1. Käyttötarkoitukset ja käyttöaiheet

TRACOE *vario* -trakeostomiakanyylit on tarkoitettu reitin muodostamiseen henkitorven hengitysteiden hallintaa varten erityisesti sellaisilla potilailla, joilla on epätavallinen anatomia tai paksu kaula. Niitä voidaan käyttää 29 päivän ajan.

FI

Kliininen hyöty: TRACOE *vario* -trakeostomiakanyylit muodostavat reitin henkitorven kautta alahengitysteihin. Mansetilla varustettuja malleja käytettäessä hengitystie voidaan tiivistää täyttämällä mansetti (esimerkiksi mekaanista ventilaatiota varten).

Subglottisella imuletkulla varustetut kanyylit mahdollistavat täytetyn mansetin yläpuolelle jääneiden eritteiden poistamisen.

Säädettävä kaulus mahdollistaa kanyylin proksimaalisen pituuden vaihtelun (esimerkiksi potilailla, joilla on pidempi avannekanava).

Distaalisella lisäpituudella varustettuja trakeostomiakanyyleja (*vario* XL) voidaan käyttää matalapainemansetin sijoittamiseen pidemmälle kaudaalisuuntaan (esim. stenttaus henkitorven ahtauksessa).

Ikkunallisten mallien avulla suurempi osa imavirrasta voidaan suunnata ylähengitysteihin.

15 mm:n liitin on standardoitu osa, johon voidaan liittää muita hengitysteiden hallintaa tarkoitettuja laitteita (kuten hengityskone, yskityslaitte ja nebulisaattori).

Intubaatioputken käyttöön verrattuna trakeostomiakanyylin käyttö pienentää anatomista tyhjää tilaa sekä vähentää sedaation tarvetta. Pitkäkestoiseen trakeaali-intubaatioon liittyvien pitkäikaisten komplikaatioiden riskiä (kuten äänihuulivammojen ja granulaatiokudoksen muodostumisen riskiä kurkunpään alueella) voidaan ehkäistä käyttämällä trakeostomiakanyyliä.

Potilasryhmät: Tuote on tarkoitettu aikuisille ja nuorille (12–21-vuotiaille).

Kliininen käyttö: Tuote on tarkoitettu mekaanisesti ventiloitaville ja itse hengittäville potilaille sairaaloissa, kentällä tapahtuvassa ensihoidossa, hoitokodeissa, poliklinikoilla ja kotihoidossa.

Tarkoitettu käyttäjä: Tuotetta saavat käyttää vain trakeostomiahoitoon koulutetut terveydenhuollon ammattilaiset sekä ammattilaisten kouluttamat henkilöt.

Käyttöaiheet: Trakeostomiakanyyli on tarkoitettu potilaille, jotka tarvitsevat henkitorviavanteen alahengitysteihin hengitystien varmistamiseksi. TRACOE *vario* -trakeostomiakanyylit ovat yksiluumenisiä kanyyleja. Tämän vuoksi niiden käyttöä suositellaan, kun ei ole akuuttia vaaraa siitä, että sitkeä erite peittäisi trakeostomiakanyylin tai siirtäisi sen paikaltaan.

HVLP-mansetilla varustettu trakeostomiakanyyli erottaa ylähengitystiet alahengitysteistä tiivistämällä henkitorven, joten se mahdollistaa tehokkaan ventilaation ja vähentää subglottisten eritteiden pääsyä keuhkoihin.

TRACOE *vario* XL -mallit (REF 451, REF 461 ja REF 471) on tarkoitettu käytettäväksi silloin, kun vakioipituinen kanyyli ei ole riittävä tai kun matalapainemansetti täytyy sijoittaa pidemmälle kaudaasuuntaan (esim. stenttaus henkitorven ahtaumassa).

Subglottisella imuletkulla ja mansetilla varustetut TRACOE *vario* extract -trakeostomiakanyylit (REF 470 ja REF 471) on tarkoitettu pääasiassa potilaille, jotka tuottavat runsaasti eritteitä ja jotka tarvitsevat subglottisen alueen imuun.

TRACOE *vario* extract -trakeostomiakanyyleja voidaan käyttää äänen tuottamiseen mansetin yläpuolella (Above Cuff Vocalisation, ACV).

TRACOE *vario* -mallin REF 464 ikkunan avulla suurempi osa ilmavirrasta voidaan suunnata ylähengitysteihin.

FI

Potilaskohtainen käyttö ja käyttöikä: TRACOE *vario* -trakeostomiakanyyli on tarkoitettu käytettäväksi yhdellä potilaalla, ja sen käyttöikä on 29 päivää. Laite voidaan puhdistaa ja asettaa uudelleen samalle potilaalle tänä aikana.

Laitetta saa käyttää enintään 29 päivän ajan steriiliin suojuksen ensimmäisestä avaamisesta alkaen. Tämä enimmäiskäyttöaika sisältää laitteen käytön sekä potilaalla että potilaan ulkopuolella (kuten puhdistettaessa).

Huomio:

Trakeostomiakanyylin pitkäkestoinen käyttö yli 29 päivän ajan voi johtaa materiaalin turvallisuuteen ja bioyhteensopivuuteen liittyviin ongelmiin.

2. Yleiskuvas

TRACOE *vario* -trakeostomiakanyyli on valmistettu PVC:stä, ja se muodostaa keinotekoisien ilmiä alahengitysteihin.

Tuote sisältää mansetillisen tai mansettittoman trakeostomiakanyylin, sisäänviejän ja kankaisen kaulapannan, jotka toimitetaan yhdessä steriiliin pussiin pakattuina. Ulkoisten imulaitteiden kanssa käytettävät sovitimet toimitetaan vain niiden mallien mukana, jotka mahdollistavat subglottisen imun (REF 470, REF 471).

TRACOE *vario* -trakeostomiakanyyleja on saatavana eri läpimitoilla ja pituuksilla. Mansetilla varustetut mallit (REF 450, REF 451, REF 460, REF 461, REF 470, REF 471) toimitetaan mansetti tyhjenettynä. Lääkäri määrittää kanyylin sopivan läpimitan ja pituuden.

Trakeostomiakanyyli on röntgenpositiivinen, sillä siinä on metallinen spiraalilankavahvike (REF 450, REF 451, REF 455) tai röntgenpositiivinen raita ilman vahviketta (läpinäkyvä PVC) (REF 460, REF 461, REF 464, REF 470, REF 471).

Laitteen klininen käyttö magneettikuvasympäristössä riippuu laitteen teknisistä tiedoista. Lisätietoja on luvussa "Magneettikuvasuorallisuuteen liittyviä tietoja".

Trakeostomiakanyyliä voidaan käyttää sellaisten lääkinnällisten laitteiden kanssa, jotka on hyväksytty käytettäväksi invasiiviseen ventilaatioon henkitorviavanteen kautta ja jotka liitetään 15 mm:n vakoliittimellä. Subglottisella imuletkulla varustettuja trakeostomiakanyyleja voidaan käyttää sellaisten lääkinnällisten laitteiden kanssa, jotka on hyväksytty käytettäväksi subglottiseen imuun.

Tämän tuotteen mukana toimitetaan tietokortti ja kaksi irrotettavaa etikettiä, jotka sisältävät tuotekohtaisia tietoja. Nämä etiketit helpottavat laitteen uudelleentilausta ja sisältävät tietoa laitteen tur-

vallisesta käytöstä magneettikuvasuupäristössä. Etiketit voidaan kiinnittää potilaan sairauskertomukseen.



Taitetut sivut: Kuvassa 1 esitetään monimutkaisin trakeostomiakanyylimalli.

1	kanyyli
2	säädettävä kaulus
2a	vipu
2b	painike, jossa on jousielementti
2c	siivekkeet, joissa on reiät
3	HVLP-mansetti
3a	täyttöletku
3b	pilottipallo, jossa on yksisuuntaventtiili
3c	vakiomallinen Luer-naarasliitin
4	asteikko aksiaalista suuntaamista varten
5	15 mm:n vakioiliitin
6	imuletku
6a	imuletkun portti, jossa on vakiomallinen Luer-naarasliitin
11	sisäänviejä
12	kaulapanta
14	sovittimet

FI

(1) Trakeostomiakanyyli:

- Kaikki kanyylit ovat kaarevia, ja niiden distaalipäässä (potilaan sisällä) on sileä, pyöreä kärki.
- Trakeostomiakanyylissa (1) 15 mm:n liittimen (5) takana on asteikko aksiaalista suuntausta varten (4). Asteikko ilmaisee kanyylin asennon säädettävään kaulukseen (2) nähden. Asteikossa ei ole mittausominaisuutta.
- REF 450, REF 451, REF 455: kanyylissa on röntgenpositiivinen metallinen spiraalilankavahvike.
- REF 464: kanyyli on ikkunallinen.
- REF 460, REF 461, REF 464, REF 470, REF 471: Kanyyli on läpinäkyvä, ja siinä on röntgenpositiivinen raita.
- Imuletkulla varustettu TRACOE vario extract -trakeostomiakanyyli (REF 470, REF 471) mahdollistaa eritteiden imemisen subglottiselta alueelta.
- 15 mm:n vakioiliitin (5) on kiinnitetty pysyvästi kanyyliin, ja se on tarkoitettu trakeostomiakanyylin liittämiseen ulkoiisiin laitteisiin, kuten hengityskoneeseen, lämmön- ja kosteudenvaihtimeen tai puheventtiiliin, vakiomallisella 15 mm:n naarasliittimillä.

(2) Säädettävä kaulus:

- Säädettävän kauluksen (2) avulla trakeostomiakanyylin sisäänvientisyvyyttä voidaan säätää potilaan anatomian mukaan.

- Kauluksessa on kaksi joustavaa reiällistä siivekettä (**2c**) kaulapantaan (**12**) kiinnittämistä varten. Siivekkeitä voidaan kääntää noin 60–180 astetta. Näin kanyyli voidaan sovittaa yksilöllisesti potilaan mukaan.
- Kanyylin tuotekoodi (REF), kliininen koko (size), sisäläpimita (ID), ulkoläpimita (OD) ja pituusalue (TL) sekä magneettikuvausturvallisuuden symboli on esitetty kauluksessa.

(3) HVLP-mansetti:

- HVLP-mansetti (**3**) sijaitsee trakeostomiakanyylin distaalipäässä, ja se on yhdistetty suoraan täyttöletkuun (**3a**).
- Täyttöletkun proksimaalipää sisältää pilottipallon (**3b**), jossa on itsesulkeutuva yksisuunta-venttiili ja Luer-naarasliitin (**3c**).
- HVLP-mansetti täytetään vain ilmalla.
- Pilottipallo (**3b**) ilmaisee mansetin läpimitan (CD) ja koon tarpeen mukaan.

FI

(6–6a) Subglottinen imuletku:

- TRACOE *vario* extract -trakeostomiakanyylit (REF 470, REF 471) sisältävät subglottisen imuletkun (**6**), joka on integroitu trakeostomiakanyylin seinämään ja jonka ulostuloaukko on mahdollisimman alhaalla mansetin yläpuolella.
- Imuletkun proksimaalipää sisältää vakiomallisen Luer-naarasliittimen (**6a**) portin, jonka kautta laite voidaan liittää ulkoiseen lisälaitteeseen subglottista imua varten tai ilman/hapen syöttämiseksi ACV:tä varten. Ylimääräisiä sovitimia (**14**) voidaan käyttää subglottisen imun liitäntää varten.
- Subglottisen imun portti (**6a**) voidaan sulkea mukana toimitetulla korkilla.

(11) Sisäänviejä:

- Rei'ittämättömän sisäänviejän (**11**) distaalipäässä on sileä, pyöreä kartiokärki. Sisäänviejää käytetään trakeostomiakanyylin uudelleen sisäänventtiin henkitorviavanteissa, jotka eivät vaadi Sel-dingerin tekniikkaa.

(12) Kaulapanta:

- Kaulapanta (**12**) on pehmustettu kangasnauha, joka asetetaan potilaan kaulan ympärille.
- Trakeostomiakanyyli kiinnitetään paikalleen pannan päissä olevilla tarranauhakiinnikkeillä, jotka viedään kauluksen silmukoiden läpi.
- Lääkäri tai terveydenhuollon ammattilainen määrittää laitteen vaihtovälin.

Lisätuotteet:

- TRACOE *vario* -trakeostomiakanyyliin kanssa yhteensopivat tuotteet on lueteltu kohdassa "Lisätuotteet".

3. Magneettikuvausturvallisuuteen liittyviä tietoja



Turvallinen magneettikuvauksessa REF 464

TRACOE *vario* -trakeostomiakanyyli REF 464 on turvallinen magneettikuvauksessa.



Ei turvallinen magneettikuvauksessa REF 450, REF 451 ja REF 455

TRACOE *vario* -trakeostomiakanyyleja REF 450, REF 451 ja REF 455 ei saa viedä magneettikuvaushuoneeseen.



Ehdollisesti turvallinen magneettikuvauksessa REF 460, REF 470, REF 461 ja REF 471

Ei-kliniiset testit ovat osoittaneet, että TRACOE vario -trakeostomiakanyyli on ehdollisesti turvallinen magneettikuvauksessa. Potilas, jolle on asennettu tämä laite, voidaan kuvata turvallisesti magneettikuvauksjärjestelmässä, joka täyttää seuraavat ehdot:

- Staattinen magneettikenttä 1,5 teslaa (T) tai 3,0 T.
- Spatiaalinen gradienttikenttä enintään 1 900 gaussia/cm (19 T/m).
- Magneettikuvauksjärjestelmän raportoima koko kehon keskimääräinen ominaisabsorptioopeus (SAR) 2 W/kg (normaalissa toimintatilassa) ja pään ominaisabsorptioopeus enintään (SAR) 3,2 W/kg.
- Vain kvadratuurinen lähettävä vartalokela.
- Kaulus on kiinnitettävä tiukasti paikalleen kaulapannalla.
- Trakeostomiakanyylin mansetin yksisuuntaventtiili on kiinnitettävä ihoon lääkinällisellä teipillä pois magneettikuvauksen kohdealueelta.

Ei-kliniisessä testauksessa yksisuuntaventtiilin aiheuttama kuva-artefakti ulottui (radiaalisesti) enintään 107 mm:n päähän yksisuuntaventtiilistä kuvattaessa gradienttikaikupulssisekvenssillä ja 1,5 T:n magneettikuvauksjärjestelmällä ja enintään 113 mm:n päähän kuvattaessa spinkaikupulssisekvenssillä ja 3,0 T:n magneettikuvauksjärjestelmällä. Siksi suosittelemme, että yksisuuntaventtiili teipataan potilaan ihoon pois kuvattavalta alueelta.

Varoitus:

Kun laitetta käytetään magneettikuvauksessa:

- Kiinnitä kanyyli tukevasti metallia sisältämättömällä kaulapannalla, jotta se ei pääse liikkumaan magneettikuvauksympäristössä.
- Kiinnitä yksisuuntaventtiili tavallisella lääkinällisellä teipillä pois kuvattavalta alueelta, jotta se ei pääse liikkumaan magneettikuvauksympäristössä.
- Magneettikuvan laatu voi heikentyä, jos kuvattava alue on lähellä täyttöventtiiliä.

4. Vasta-aiheet

Trakeostomiakanyylit:

- Spiraalilangalla vahvistetut mallit (REF 450, REF 451, REF 455) eivät ole turvallisia magneettikuvauksessa, eikä niitä saa viedä magneettikuvauksympäristöön.
- Trakeostomiakanyyliä ei saa käyttää lämpöä tuottavien laitteiden, kuten laserin, kanssa. Se voi aiheuttaa tulipaloriskin sekä muodostaa myrkyllisiä kaasuja. Lisäksi kanyyli voi vaurioitua.
- Laite ei sovellu potilaalle, joilla on kouristuksia (esim. neurologinen spastisuus), jotka voivat aiheuttaa liiallisia aksiaalisia voimia > 15 N.
- Ikkunallista mallia (REF 464) ja mansetitonta mallia (REF 455) ei saa käyttää potilailla, joilla on suuri massiivisen aspiraation riski.
- HVLP-mansettia ei saa täyttää, kun puheventtiili tai korkki on käytössä ja päinvastoin.
- Vastasytynneet, pikkulapset ja lapset (alle 12-vuotiaat).

ACV:n käyttö:

- Potilaat, joille on vasta tehty henkitorviavanne (alle 7–10 päivää leikkausviillon jälkeen).
- Ylähengitysteiden tukokset, jotka voivat estää ilman virtauksen ja siten puheen tuottamisen.
- Tukokset voivat johtaa paineen kasvamiseen henkitorvessa ja siten aiheuttaa ihonalaisen ilmapöhön riskin.
- Potilaat, joilla on ihonalainen ilmapöhö tai henkitorven kudoksen infektiio.
- Potilaat, joilla on toispuolinen tai molemminpuolinen äänihuulihalvaus mediaalisesti.

5. Yleiset varoitoimet

- Jos tuotetta käytetään muiden lääkinällisten laitteiden kanssa, noudata kyseisten tuotteiden käyttöohjeita. Jos sinulla on kysyttävää tai tarvitset apua, ota yhteys valmistajaan.
- Kuvattujen toimenpiteiden yhteydessä on valmistauduttava varotoimiin komplikaatioiden

varalta ja varmistettava, että potilaalle voidaan aloittaa välitön ventilaatio muilla keinoilla (kuten transalaryngeaalinen intubaatio, kurkunpäämaski).

- Potilaan optimaalinen happipitoisuus on saavutettava ennen kanyylin asettamista tai uudelleenasettamista.
- On erittäin suositeltavaa varmistaa, että potilaan vuoteen vierellä on käyttövalmis varalaite. Varalaitetta on säilytettävä puhtaassa ja kuivassa tilassa.
- Tuotteen eheys ja toiminta on tarkastettava ennen sen käyttöä/sisäänvientiä. Varmista muun muassa, että kanyylissa ei ole tukoksia, tahtumia, repeämiä tai viiltoja, että mansetin materiaali ei ole haurastunut tai rikkinäinen ja että se voidaan täyttää ja tyhjentää ja että kanyyli ja kaulus on kiinnitetty toisiinsa tukevasti. Jos tuote on vaurioitunut, se on vaihdettava uuteen.
- Steriili pakkaus on tarkastettava vaurioiden varalta ennen avaamista. Jos pakkaus on vaurioitunut tai se on avattu tahattomasti, laitetta ei saa käyttää.
- Kun trakeostomiakanyyli on paikallaan, sen käsittelemisessä tai poistamisessa ei saa käyttää liikaa voimaa.
- Trakeostomiakanyyliin ei saa kohdistaa tarpeetonta voimaa, kun sitä liitetään ulkoisiin laitteisiin tai irrotetaan niistä. Se voi vaurioittaa trakeostomiakanyyliä ja/tai siirtää sen paikaltaan joko osittain tai kokonaan.
- Tartu trakeostomiakanyyliin aina 15 mm:n liittimen kannasta, kun liität sen ulkoisiin laitteisiin tai irrotat sen niistä.
- Älä liikuta säädettävää kaulusta kanyylin akselilla, jos et ole avannut sen lukitusta.
- Liukastusgeeli voi estää säädettävän kauluksen lukitusmekanismin toiminnan. Varmista, että liukastusgeeli levitetään vain luvussa "Valmistelu" kuvatuille alueille.
- Ikkunan sijainti on tarkistettava täyhystyksellä.
- Mansetin paine voi muuttua, jos anesteettina käytetään typpioksiduulia (lokaasua).
- Mansetin täyttöjärjestelmän osiin ei saa kohdistua venytystä eikä niissä saa olla taittumia mansetin paineen mittauksen aikana. Muuten painemittari voi näyttää virheellisiä painearvoja.
- Varmista, että kaikki mansetin täyttämiseen käytetyt sallitut esineet (esim. kädessä pidettävä painemittari) ovat puhtaita. (Niissä ei ole pölyä, näkyviä hiukkasia eikä epäpuhtauksia.) Mansetin täyttöjärjestelmän tukos voi aiheuttaa mansetin tyhjenemisen, mikä vähentää ventilaation tehokkuutta tai suojausta aspiraatiolta.
- Varmista aina ennen kanyylin sisäänvientiä, että mansetti on tyhjennetty ja että tyhjennetty mansetti on suunnattu kaulusta kohti. Näin voidaan estää mansetin vaurioituminen ja helpottaa sisäänvientiä.
- Älä kohdistaa liikaa voimaa 15 mm:n liittimen lähellä olevaan pysäyttimeen, kun liikutat kaulusta. Muuten mansetin täyttöletku voi vaurioitua.
- Kun täytetyn mansetin täyttöletkuun on kiinnitetty painemittari ja/tai liitosletku, se aiheuttaa aina paineen tasausta mansetin ja liitetyn laitteen välille. Tämän seurauksena mansetin paine laskee hieman. Painetta voi tarvittaessa säätää uudelleen optimaaliselle tasolle.
- Vettä mansetin sisällä: Kaikki HVLV-mansetit läpäisevät tietyn verran vesihöyryä. Tiivistynyttä vesihöyryä voi siis kertyä mansetin sisälle. Jos täyttöletkuun pääsee tahattomasti runsaasti vettä, se voi johtaa virheelliseen mansetin paineen mittaukseen, mansetin paineen säätöön ja mansetin tyhjenemiseen. Tällöin trakeostomiakanyyli on vaihdettava.
- Subglottisen imemisen aikana on varmistettava, että alipaine ei ole liian suuri ja että sitä ei käytetä pitkään, jotta subglottinen alue ei pääse kuivumaan. Suosittelemme käyttämään ajoittaista imua. Imuletkun portin sulkeminen korkilla imemisen jälkeen voi vähentää kuivumisvaikutusta. Imuletkun sisälle kertyneet ja/tai kuivuneet eritteet sekä runsaan nesteiden imeminen voivat tukkia imuletkun. Jos imuletku tukkeutuu, noudata kohdassa "Subglottinen imu" esitettyjä ohjeita.
- Virheelliset säilytysolosuhteet voivat johtaa tuotteen tai steriilin suojuksen vaurioitumiseen.

6. Varoitukset

- Tätä tuotetta ei saa käyttää, jos pakkauksen steriilisyys on vaarantunut tai pakkaus on vaurioitunut (esim. avoimia reunoja tai reikiä pakkauksessa).

- Tuotteen uudelleenkäsitely (mukaan lukien uudelleensterilointi) ei ole sallittua, koska se voi vaikuttaa tuotteen materiaaliin ja toimintaan. Tuotteet ovat kertakäyttöisiä.
- TRACOE:n tuotteita ei saa muunnella. TRACOE ei vastaa muunnelluista tuotteista.
- Ventilaatio ylähengitysteiden kautta on pysäytettävä välittömästi, kun trakeostomiakanyylin mansetti on täytetty trakeostomiakanyylin ensimmäisellä sisäänvientikerralla. Se vähentää painevaurion riskiä.
- Varmista, että instrumentit tai henkitorven ruston terävät harjanteet eivät puhkaise mansettia.
- Käytä trakeostomiassa ainoastaan vesiliukoista liukastusgeeliä, koska öljypohjainen geeli voi vaurioittaa kanyyliä.
- Varmista, että kanyyli ei tukkeudu, kun liukastusgeeliä levitetään sisäänviejän kärkeen.
- Tarkista kanyylin sijainti ja toiminta sisäänviennin jälkeen. Virheellinen asettaminen voi muun muassa vaurioittaa pysyvästi henkitorven limakalvoa tai aiheuttaa vähäistä verenvuotoa.
- Älä liikuta tai siirrä kanyyliä, kun se on asetettu paikalleen, koska se voi vaurioittaa avannetta tai henkitorvea tai johtaa riittämättömään ventilaatioon.
- On tärkeää, että kanyylin asteikko on suunnattu ylöspäin (kraniaalisesti) ja että kanyylin distaalipää on suunnattu kaudaalisesti, jotta kanyyli ja säädettävä kaulus ovat oikein päin. Kaulukseen kaiverrettujen tietojen on oltava luettavissa (TRACOE-logo kohti potilaan leukaa; katso kuva 2).
- Jotta mansetin materiaali ei vaurioituisi, se ei saa olla kosketuksissa aerosoleja tai voiteita sisältävien paikallisuudutteiden (esim. deksipantenolin) kanssa.
- Henkitorvi voi vaurioitua pysyvästi, jos mansetin paine on pitkään liian suuri eli yli 30 cmH₂O (≈ 22 mmHg).
- Mansetin saa täyttää vain ilmalla. Mansettia ei saa täyttää nesteillä, sillä sen seurauksena mansetin paine voi kasvaa yli 30 cmH₂O.
- Mansetin riittämätön täyttäminen (alle 20 cmH₂O) voi johtaa riittämättömään ventilaatioon ja/tai aspiraatoriskin kasvamiseen, mikä voi pahimmassa tapauksessa johtaa hengityskonehoitoon liittyvään keuhkokuumeeseen tai aspiraatiokeuhkokuumeeseen.
- Kun potilaan asentoa muutetaan sängyssä, varmista, että potilas ei ole pilottipallon päällä, sillä se voi kasvattaa mansetin painetta ja siten mahdollisesti vaurioittaa henkitorvea.
- Varmista, että mansetti on tyhjennetty, ennen kuin kanyyli vedetään sisään tai poistetaan, jotta avanne tai henkitorvi ei vaurioituisi. Jos mansettia ei voi tyhjentää, leikkaa täyttöletku saksilla ja poista ilma. Tämän seurauksena tuote on viallinen ja se on vaihdettava.
- Lentomatkan aikana mansetin paine voi vaihdella, joten tällöin on varmistettava jatkuva mansetin paineensäätö.
- Varmista ennen mansetin tyhjentämistä, että potilaan ylähengitystiet ovat avoimet. Tyhjennä ylähengitystiet eritteistä tarvittaessa imemällä tai pyytämällä potilasta yskimään.
- Varmista, että oikeita Luer-liittimiä käytetään mansetin täyttämiseen (läpinäkyvä) ja imemiseen (valkoinen).
- Varmista, että ACV:hen käytetään oikeaa Luer-liittintä (valkoinen).
- Varmista, että trakeostomiakanyylin sisällä olevat eritteet säännöllisesti.
- Erittäin sitkeä erite voi siirtää trakeostomiakanyylin paikaltaan. Varmista kanyylin oikea sijainti tarkistamalla kanyylin asento säännöllisesti ja ehkäise kanyylin siirtymistä paikaltaan ime-mällä subglottinen erite.
- Käytä vain imukattreja eritteiden poistamiseen potilaan hengitysteistä ja trakeostomiakanyylin. Instrumentit voivat tukkia kanyylin ja rajoittaa ventilaatiota.
- Tarkista kaikkien liitäntöjen tiukkuus säännöllisesti, jotta kanyyli ei pääse vahingossa irtoamaan ulkoisista laitteista ja jotta varmistetaan tehokas ventilaatio.
- Pidä 15 mm:n liitin puhtaana ja kuivana.
- Älä käytä ei-hyväksytyjä työkaluja 15 mm:n liittimen irrottamiseen, sillä se voi johtaa 15 mm:n liittimen vääntymiseen.

- Korkeja/puheventiilejä saa käyttää vain tyhjennetyin mansetin kanssa tukeutumisriskin välttämiseksi.
- Kanyyliin sisäänviemisen ja poistamisen aikana potilasta voi yskittää tai hänellä voi ilmetä verenvuotoa.

7. Haittavaikutukset

Trakeostomiakanyylien tyypillisiä haittavaikutuksia ovat muun muassa verenvuoto, painekohdat, kipu, ahtauma, (kosteudesta johtuva) ihoärsytys, granulaatiokudosis, trakeomalasia, trakeoesofageaalinen fisteli, erityksen lisääntyminen ja nielemisvaikeudet. Jos haittatapahtumia ilmenee, ota välittömästi yhteys terveydenhuollon ammattilaiseen.

ACV:n käytön tyypillisiä haittavaikutuksia ovat muun muassa erityksen lisääntyminen, epämielkava tunne, käheys, yskä, pahoinvointi ja kurkunpään kuivuminen ylähengitysteiden toiminnan (puhdistamisen/maistamisen/puhumisen) palauttamisen vuoksi.

FI

8. Toiminnan kuvaus

Huomio:

- On erittäin suositeltavaa varmistaa, että potilaan vuoteen vierellä on käyttövalmis varalaitte. Varalaitetta on säilytettävä puhtaassa ja kuivassa tilassa.
- Suosittelemme, että saatavilla on myös käytettävää kanyyliä yhtä kokoa pienempi varalaitte, mikäli kanyyliin sisäänviennin aikana ilmenee komplikaatioita.
- Kuvattujen toimenpiteiden yhteydessä on valmistauduttava varotoimiin komplikaatioiden varalta ja varmistettava, että potilaalle voidaan aloittaa välitön ventilaatio muilla keinoilla (kuten translaryngeaalinen intubaatio, kurkunpäämaski).

8.1 Valmistelu

Tuote on steriili, ja sitä voidaan käyttää aseptisessä ympäristössä.

Lääkäri määrittää kanyylin koon ja asianmukaisen pituuden.

Seuraavat toiminnot on tarkistettava välittömästi ennen käyttöä. Jos mansetti vuotaa käytön aikana, vaihda kanyyli ja ota yhteys TRACOE:n asiakaspalveluun. Jos laite ei läpäise alkutarkastusta, ota käyttöön uusi laite ja toista menettely. Älä hävitä laitetta vaan noudata kohdassa "Palautukset ja rekламаaatiot" annettuja ohjeita.

1. Tarkasta, että steriili pakkaus on avaamaton ja ehjä ja että se sisältää kaikki tarvittavat osat.
2. Avaa pakkaus ja tarkasta ennen käyttöä, onko tuotteessa vaurioita.
3. Varmista, että kanyylissa ei ole tukoksia, materiaali ei ole haurastunut tai rikkiäinen, mansetti on ehjä, täyttö- ja imuletkuissa ei ole taittumuksia, laitteessa ei ole repeämiä tai viiltoja ja että kanyyli ja kaulus on kiinnitetty toisiinsa tukevasti.
4. Tarkista HVLP-mansetti vuotojen varalta täyttämällä se kädessä pidettävällä painemittarilla 50 cmH₂O:n (≈ 36,78 mmHg) paineeseen. Seuraa yhden minuutin ajan, laskeeko täytetyn mansetin paine / tyhjeneekö mansetti, mikä on merkki vuodosta. Jos mansetti ei vuoda, poista kaikki ilma ruiskulla. Siirrä tyhjennetty mansetti kaulusta kohti, jotta se on helpompi liu'uttaa avanteen läpi.
5. Jos kanyyliin pituutta täytyy säätää, varmista, että kauluksen oikealla puolella oleva oranssi vipu on auki (ala-asento "lukitus avattu"; katso kauluksen lukitusymboli). Paina painiketta, jossa on jousielementti, ja siirrä kaulusta kanyyliä pitkin. Vapauta painike, kun kaulus on halutussa paikassa. Kiinnitä kaulus paikalleen työntämällä lukitusvipua ylöspäin ("lukittuun" asentoon; katso kuva 3).

Huomio:

- Älä kohdistaa liikaa voimaa 15 mm:n liittimen lähellä olevaan pysäyttimeen, kun liikutat kaulusta, jotta mansetin täyttöletku ei vaurioidu.
- On tärkeää, että kanyylin asteikko on suunnattu ylöspäin (kraniaalisesti) ja että kanyylin distaalipää on suunnattu kaudaalisesti, jotta kanyylin ja säädettävän kauluksen asento on oikea.

Kaulukseen kaiverrettujen tietojen on oltava luettavissa (TRACOE-logo kohti potilaan leukaa; katso kuva 2).

6. Tarkista kauluksen siivekkeiden kääntötoiminto ja aseta kumpikin siiveke potilaalle mukavimpaan asentoon.
7. Varmista, että trakeostomiakanyylin sisällä olevaa sisäänviejää voidaan liikuttaa helposti kanyylin sisälle ja sieltä ulos.
8. Varmista, että imukatetri voidaan viedä helposti kanyylin läpi.
9. Aseta sisäänviejä trakeostomiakanyylin sisälle.
10. Levitä ohut kalvo liukastusgeeliä sisäänviejän ulkonevaan osaan ja kanyylin alaosaan, myös mansettiin.
11. Kaulapanta voidaan tarvittaessa kiinnittää kauluksen siivekkeisiin kanyylin sisäänviennin jälkeen.

8.2 Potilaan valmistelu

Varmista, että potilas on hapetettu optimaalisesti välittömästi ennen trakeostomiakanyylin ensimmäistä ja uudelleen sisäänvientä.

Sisäänvientiä voidaan helpottaa ojentamalla potilaan kaulaa hieman, jos mahdollista.

FI

8.3 Kanyylin sisäänvienti

Sisäänviejä on rei'ittämätön, eikä sen kanssa voi käyttää Seldingerin tekniikkaa.

1. Valmistele kanyyli ja potilas luvuissa "Valmistelu" ja "Potilaan valmistelu" kuvatulla tavalla.
2. Kun viet kanyylin (jonka sisällä on sisäänviejä) henkitorivanteeseen, pitele kanyylin kauluksesta ja paina sisäänviejää tukevasti 15 mm:n liitintä vasten.
3. Työnnä kanyylin varovasti eteenpäin, kunnes kaulus koskettaa ihoa.
4. Pidä kanyylin paikallaan toisella kädellä ja poista sisäänviejä välittömästi sisäänviennin jälkeen.

Huomio:

- Jos kanyylin on säädettävä, avaa kauluksen lukitus ja säädä tarpeen mukaan.

8.4 Kanyylin sisäänviennin jälkeen

1. Tarkista, että kanyylin muodostamassa ilmatiesä ei ole tukoksia, ja tarvittaessa säädä trakeostomiakanyylin ja kauluksen asentoa (esim. keuhkoputkentähystimen avulla). TRACOE *vario* -trakeostomiakanyylin kauluksen oikea asento on tarkistettava säännöllisesti.
2. Liitä trakeostomiakanyylin 15 mm:n liitin hengitysjärjestelmään, jos potilas tarvitsee ventilaatiota.
3. Tarvittaessa: täytä trakeostomiakanyylin mansetti ilmalla pilottipallossa olevan Luer-liittimen kautta.
4. Kauluksen siivekkeitä voidaan tarvittaessa säätää uudelleen.
5. Kiinnitä kanyyli paikalleen kaulapannalla, jotta se ei siirry pois paikaltaan.
6. On suositeltavaa asettaa henkitorivannetta ympäröivän ihon ja säädettävän kauluksen väliin sidos, joka estää kauluksen alle jäävän ihon ärsytystä.
7. Varmista, että mansetti ei vaurioitunut sisäänviennin aikana, tarkistamalla mansetin paine uudelleen.

8.5 Mansetin täyttäminen

Vaihtoehto 1: Suosittelemme käyttämään mansetin täyttämiseen kädessä pidettävää painemittaria tavallisen ruiskun sijaan. Säädä mansetin paine yksilöllisen ventilaatiohoidon mukaan ja tarkista se säännöllisesti. Tyypillisesti paineen tulee olla 20 cmH₂O (≈ 15 mmHg) – 30 cmH₂O (≈ 22 mmHg).

Vaihtoehto 2: Pidä mansetin paineena 20–30 cmH₂O käyttämällä TRACOE smart Cuff Managerin tarjoamaa passiivista hallintaa. Kiinnitä TRACOE smart Cuff Managerin Luer-uroslitit trakeostomi-

akanyyliin yksisuuntaventtiin Luer-naarasliittimeen. Täytä TRACOE smart Cuff Manager tavallisella ruiskulla vastaavan käyttöohjeen mukaan.

Huomio:

- Kun potilaan asentoa muutetaan sängyssä, varmista, että potilas ei ole pilottipallon päällä, sillä se voi kasvattaa mansetin painetta ja siten mahdollisesti vaurioittaa henkitorvea.

8.6 Ulkoisten laitteiden liittäminen/irrottaminen

Liitä ulkoisia laitteita (kuten hengityskone) tai lisävarusteita tarttumalla tukevasti 15 mm:n liittimen kantaan ja työntämällä ulkoisen laitteen liitospää varovasti liittimeen, kunnes se on kiinnitetty tiukasti trakeostomiakanyyliin. Jos et ole varma liitännästä, kierrä liitospää kiinni ja irti useita kertoa. Näin voit varmistaa tiukkaan liitännään tarvittavan voiman, ja ulkoinen laite voidaan myöhemmin irrottaa helposti.

FI

Jos irrottaminen on vaikeaa, käytä vakioirrotuskiilää (ei sisälly toimitukseen) trakeostomiakanyyliin irrottamiseen ulkoisesta laitteesta tai lisävarusteesta (katso kuva 4). Liu'uta irrotuskiilan aukkoa 15 mm:n liittimen ja ulkoisen laitteen väliin, kunnes laitteet irtoavat toisistaan. Katso luku "Lisätuotteet".

Huomio:

- Trakeostomiakanyyliin ei saa kohdistaa tarpeetonta voimaa, kun sitä liitetään ulkoihin laitteisiin tai irrotetaan niistä. Se voi vaurioittaa trakeostomiakanyyliä ja/tai siirtää sen paikaltaan joko osittain tai kokonaan.

8.7 Subglottinen imu

1. Kun haluat suorittaa ajoittaisen imun, irrota subglottinen imuletkun Luer-liittimen korkki.
- 2a. Manuaalinen imu voidaan tehdä ruiskulla.
- 2b. Aktiivinen imulaite voidaan liittää sovitimmilla (katso kuva 5).
3. Sulje imuletkun Luer-liitin uudelleen korkilla subglottisen imemisen jälkeen.

Huomio:

- Jos imukanavassa on tukos, se voidaan poistaa ilmalla/hapella täyttämällä (suositus 3–6 l/min; enint. 12 l/min) tai keittosuolaliuksella huuhtelemalla (suositus 2–3 ml). Älä ylitä suositeltuja rajoja, ja huolehdi potilaan yksilöllisestä sietokyvystä. Seuraavia haittavaikutuksia voi ilmetä: Mahdollisesti kontaminoituneiden eritteiden kertyminen, epämukavuus, pahoinvointi ja yökkäily sekä runsas erityys.
- Varmista ennen imuletkun huuhtelemista, että mansettia on täytetty riittävästi.
- Poista käytetty keittosuolaliuos välittömästi imuletkun huuhtelemisen jälkeen.
- Jos imuletkun tukosta ei saada poistetuksi, kanyyli on vaihdettava.

8.8 Above Cuff Vocalisation

Huomio:

- ACV:n saavat suorittaa vain ammattilaiset.

ACV:n avulla potilas voi tuottaa puhetta, joten se on säädettävä kunkin potilaan tarpeiden ja kykyjen mukaan. On tärkeää, että potilasta ohjeistetaan ja että potilas osallistuu ACV:n jokaiseen vaiheeseen, jotta voidaan varmistaa potilaan yhteistyö ja hyvä lopputulos ACV:n käytön aikana.

Varmista ennen ACV:n käyttöä, että potilaan trakeostomiakanyylissa on pysyvästi täytetty mansetti ja että potilas ei siedä mansetin tyhjentämistä. Ilmaa voi tarvittaessa kostuttaa subglottisella imuletkulla ennen täyttämistä, sillä se voi ehkäistä kurkunpään limakalvon kuivumista.

1. Selitä suunniteltu toimenpide potilaalle. Kerro mahdollisista haittavaikutuksista ja vastaa potilaan kysymyksiin.

2. Varmista, että ylähengitystiet eivät ole tukkeutuneet.
3. Poista eritteet subglottiselta alueelta subglottisen imun avulla.
4. Varmista, että imuletkussa ei ole tukoksia.
5. Liitä säädettävä ilman tai hapen syöttö asianmukaisesti sormenpääliittimellä subglottisen imuletkun Luer-naarasliittimeen. Vaihtoehtoisesti voidaan käyttää muita laitteita (kuten Y-liitäntä) pysyvän ilmavirran keskeytykseen.
6. Syötä ilmaa hitaasti potilaan ylähengitysteihin aloittaen nopeudella 1 l/min ja nostaen nopeutta hitaasti 3–6 litraan minuutissa potilaan tarpeiden mukaan. Virtausnopeus saa olla enintään 12 l/min, jotta kurkunpään limakalvo ei kuivuisi. Rajoita ilman virtausaika sormenpääliittimellä. Tätä aikaväliä tulee säätää potilaan uloshengitysrytmin mukaan. Säädä ilmavirtaa ja aikaa potilaan mukavuusalueen sisällä.
7. Seuraa potilaan reaktiota ja säädä parametreja (Ilman virtausta ja aikaa) tarpeen mukaan.
8. Kun ACV:n käyttö halutaan lopettaa, katkaise ilmavirta ja irrota laite subglottisen imuletkun liittimestä ja aseta korkki paikalleen.

FI

Huomio:

- Ilmavirta ylähengitysteiden kautta voi ärsyttää potilasta ja johtaa eritteiden lisääntymiseen, yskimiseen, pahoinvointiin tai yökkäilyyn.
- Jos ääni kuulostaa karhealta, puhdista hengitystie toistamalla subglottinen imu.
- Säädä ACV:n yksittäistä käyttöaikaa potilaan kykyjen/kestävyyden mukaan.
- Käytä ACV:tä lyhyitä aikoja, jotta kurkunpään limakalvo ei kuivuisi.
- Terveydenhuollon ammattilaisten tulee seurata henkitorviavannepotilaita säännöllisesti.

8.9 Mansetin tyhjentäminen

Varmista ennen mansetin tyhjentämistä, että alahengitysteihin pääsee mahdollisimman vähän eritteitä. Voit käyttää siihen esimerkiksi subglottista imua tai kanyyliin kautta imua. Kiinnitä ruisku (mäntä sisään työnnettynä) plottipallon yksisuuntaventtiinin Luer-naarasliittimeen mansetin tyhjentämistä varten. Vedä mäntää ulos, kunnes kaikki ilma on poistettu mansetista. Mansetti täytyy tyhjentää ennen trakeostomiakanyyliin poistamista.

Huomio:

- Kun poistat ilmaa mansetista, kiinnitä huomiota poistetun ilman määrään. Sitä voidaan käyttää vertailuarvona järjestelmän eheyden varmistamisessa, kun mansetti täytetään uudelleen.

8.10 Kanyylin poistaminen

Jos kanyyli vaihdetaan, valmistele uusi kanyyli luvun "Valmistelu" ohjeiden mukaan.

1. Ojenna potilaan kaulaa hieman, jos mahdollista.
2. Tyhjennä mansetti (katso luku "Mansetin tyhjentäminen").
3. Pidä kaulusta paikallaan samalla, kun löysäät kaulapantaa.
4. Tartu tukevasti 15 mm:n liittimen kantaan ja vedä trakeostomiakanyyliä varovasti pois avanteesta.

Eritteitä voidaan tarvittaessa imeä kanyyliin kautta, jotta eritteitä ei pääsis alahengitysteihin.

5. Kun kanyyli on poistettu, se on puhdistettava mahdollisimman pian, jotta nesteet eivät pääse kuivumaan sen pintaan.
6. Jos tuote on vaurioitunut, kanyyliä ei saa käyttää uudelleen. Ilmoita asiasta TRACOE:n asiakaspalveluun ja kerro myös tuotteen REF- ja eränumerot. Älä hävitä kanyyliä, ja noudata luvussa "Palautukset ja reklamaatiot" annettuja ohjeita.

9. Huolto ja puhdistus

Huomio:

- Laitetta saa käyttää enintään 29 päivän ajan steriilin suojuksen ensimmäisestä avaamisesta alkaen.
- Tämä enimmäiskäyttöaika sisältää laitteen käytön sekä potilaalla että potilaan ulkopuolella (kuten puhdistuksen).
- Tuotteen eheys ja toiminta on tarkastettava ennen sen uudelleen käyttöä/sisäänvientiä.

Trakeostomiakanyyliin ja sisäänviejän puhdistamisen tarkoituksena on poistaa kaikki kehon tuottamat nesteet ja kuivuneet eritteet, jotka voivat estää tuotteen kliinisen käytön.

Varmista, että tartut kanyyliin puhdistamisen jälkeen 15 mm:n liittimestä ja sisäänviejään sen varresta.

FI

Seuraava manuaalisen puhdistuksen ohje koskee kaikkia TRACOE *vario* -malleja ja -kokoja:

1. Puhdista kanyyli ja sisäänviejä huuhtelemalla niitä erikseen kehonlämpöisellä (enint. 37 °C) juomavedellä, kunnes laitteet ovat selvästi puhtaita eikä niissä ole kuivuneita eritteitä.
2. Kiinnitä erityistä huomiota kanyyliin sisäpuolen ja tarvittaessa subglottisen imuletkun (REF 470, REF 471) huolelliseen huuhteluun.
3. Jäämien poistamiseen voidaan käyttää TRACOE:n hyväksymiä harjoja tai vanupuikkoja. Katso "Lisätuotteet".
4. Vaihtoehtoisesti voidaan käyttää TRACOE tube clean -puhdistussarjoja (katso "Lisätuotteet") niiden käyttöohjeiden mukaan.
5. Huuhtelee kanyyli puhdistamisen jälkeen juomakelpoisella tai tislattulla vedellä.
6. Jos kanyyli ei ole silmämääräisesti puhdas huuhtelun jälkeen
 - toista huuhtelu, kunnes se on selvästi puhdas tai
 - toista huuhtelu TRACOE-puhdistussarjoilla tai
 - hävitä trakeostomiakanyyli turvallisesti.
7. Kaikki kanyyliin ja sisäänviejän alueet on tarkastettava riittävässä valaistuksessa sen varmistamiseksi, että laitteessa ei ole epäpuhtauksia tai kuivuneita eritteitä.
8. Aseta kanyyli ja sisäänviejä puhdistamisen jälkeen puhtaan nukkaamattoman kuivan pyyhkeen päälle ja ilmakeiväälle ne paikassa, jonka ilmassa ei ole epäpuhtauksia.
9. Kanyyli ja sisäänviejä ovat kuivia, kun niissä ei näy merkkejä vesijäämistä. Tarkista, että mansetin sisäpuoli on kuiva.
10. Varmista lopuksi, että kanyyli ja sisäänviejä eivät ole vaurioituneet, tarkastamalla ne silmämääräisesti ja toiminnallisesti ennen niiden uudelleen sisäänvientiä (katso myös luku "Valmistelu").

Huomio:

- Trakeostomiakanyyli ja sisäänviejä on puhdistettava välittömästi avanteesta poistamisen jälkeen, jotta lika ja epäpuhtaudet eivät pääse kuivumaan niihin.
- Huolehdi puhdistamisen aikana, ettei vaurioita mansettia tai täyttöletkua.
- Lääkäriin tulee määrittää puhdistusväli, mutta se ei saa ylittää sallittua enimmäisväliä.
- Puhdistuksen sallittu enimmäisväli on kerran päivässä, koska muuten bioyhteensopivuus ja materiaalin stabiilius voivat heiketä.
- Kanyyleja ei saa koskaan puhdistaa muilla kuin tässä ohjeessa määritetyillä aineilla ja menetelmillä.
- Trakeostomiakanyyli on tarkoitettu käytettäväksi yhdellä potilaalla, ja sen uudelleenkäyttö on sallittua vain samalla potilaalla.
- Jos laitetta ei puhdisteta asianmukaisesti, seurauksena voi olla kanyyliin vaurioituminen, ilmastuksen suureneminen tukkeutumien vuoksi tai henkitorviavanteen ärsytys/tulehdus.
- Emme suosittele käyttämään desinfiointiaineita, koska ylähengitysteissä on aina mikrobeja, myös terveillä henkilöillä.

10. Säilytys

- a) Säilytä TRACOE-tuotteita niiden alkuperäisissä pakkauksissa noudattaen pakkauksiin merkittyjä ohjeita.
- b) Säilytä puhdistettuja trakeostomiakanyyleja puhtaassa peitettyssä astiassa puhtaassa ja kuivassa paikassa auringonvalolta suojattuna. Vie trakeostomiakanyyli uudelleen sisään mahdollisimman pian. Virheelliset säilytysolosuhteet voivat johtaa tuotteen vaurioitumiseen tai kontaminoitumiseen. Älä säilytä puhdistettuja laitteita pidempään kuin 29 päivää ensimmäisestä käyttökäytöstä alkaen.

11. Pakkaus

Tuote toimitetaan steriilinä (etyleenioksidilla steriloituna), joten sitä voidaan käyttää steriileissä olosuhteissa. TRACOE-trakeostomiakanyylit eivät vaadi steriiliä ympäristöä normaalin käytön tai puhdistuksen aikana.

12. Hävitys

Käytetyt tuotteet on hävitettävä kansallisten määräysten, jätehuoltosuunnitelmien tai biologisesti vaarallisia jätteitä koskevien kliinisten menetelmien mukaisesti esimerkiksi repeytymiseltä ja kosteudelta suojaavassa turvallisessa pussissa tai säiliössä, joka kuljetetaan kontaminoituneille lääkinnällisille tuotteille tarkoitettuun paikalliseen jätehuoltojärjestelmään.

Lisäohjeita saa terveydenhoitolaituksen hygieniavastaavalta tai paikalliselta jätteenkäsittelylaitoksesta, jos tuotetta käytetään kotona.

13. Palautukset ja reklamaatiot

Käytetyn tuotteen palautus hyväksytään vain, jos TRACOE on antanut palautukselle luvan ja jos laitteen mukana toimitetaan täytetty dekontaminaatiodistus ja reklamaatioreportti. Näitä lomakkeita on saatavissa suoraan TRACOE medicalilta tai osoitteesta www.tracoe.com.

Jos laite on osallisena raportoitavassa vaaratilanteessa lääkinnällisistä laitteista annetun paikallisen lainsäädännön määritelmän mukaisesti, ota yhteys TRACOE medicaliin (complaints@tracoe.com) ja käyttömaan toimivaltaiseen viranomaiseen.

14. Lisätuotteet

14.1 Suositeltavat tuotteet:

- ruiskut, joissa on tavallinen Luer-uroslitin
- HVLP-mansetin painemittarit, joissa on tavallinen Luer-uroslitin (esim. TRACOE cuff pressure monitor REF 720)
- TRACOE smart Cuff Manager (REF 730 ja REF 730-5)
- TRACOE-liukastusgeeli (REF 677) ja muut henkitorviavanteissa käytettävät steriilit vesiliukoiset liukastusgeelit
- kaulapannat (esim. REF 903-F, REF 903-E ja REF 903-D)
- 15 mm:n liittimillä varustettujen trakeostomiakanyyliin/intubaatioputkien irrotuskillat
- TRACOE *technic* -liitosletkut, joissa on Luer-liitin ja integroitu yksisuuntaventtiili
- lämmön- ja kosteudenvaihtimet, joissa on tavallinen 15 mm:n urosliitin.

14.2 Valinnaiset tuotteet:

- puheventtiilit ja korkit, joissa on tavallinen 15 mm:n urosliitin
- TRACOE tube clean -puhdistussarja (REF 930-A/-B) ja TRACOE tube clean -puhdistusjauhe (REF 932)
- TRACOE tube clean -puhdistusvanupuikot (REF 935 ja REF 936) ja TRACOE tube clean -puhdistusharjat (REF 938-A/-B/-C ja REF 940-A/-B/-C/-D)
- TRACOE *care* -suihkusuoja (REF 915)
- Sidokset ja kompressit

- TRACOE care -suojalaput (REF 919-A, -B, -C)
- TRACOE care -suojahuvit (REF 921-A – -E)
- TRACOE care -suojakaulurit (REF 923-A – -G)

15. Yleiset ehdot

Kaikkien TRACOE-tuotteiden myyntiin, toimitukseen ja palautukseen sovelletaan yksinomaan voimassa olevia yleisiä ehtoja, jotka ovat saatavissa TRACOE medical GmbH -yhtiöltä tai osoitteesta www.tracoe.com.

Bruksanvisning

TRACOE *vario* trakeostomikanyler

Merk: Les bruksanvisningen grundig. Den er en del av det beskrevne produktet og må alltid være tilgjengelig. Følg den sikkerhetsinformasjonen nedenfor for pasientenes og din egen sikkerhet.



Brett ut sidene: Illustrasjonene som teksten henviser til kan finnes på de illustrerte sidene (utbrettsidene) i begynnelsen av bruksanvisningen. Numrene angir produktkomponenter og henviser til de respektive illustrasjonene av produktet. Symboler og ikoner brukt med produktet er forklart i avsnittene «Generell beskrivelse» og «Funksjonsbeskrivelse».

1. Tiltent bruk og indikasjoner for bruk

TRACOE *vario* trakeostomikanyler er indisert for å gi trakeal tilgang ved behandling av luftveier, spesielt hos pasienter med uvanlig anatomi eller pasienter med tykk hals. De kan brukes i opptil 29 dager.

NO

Klinisk gevinst: TRACOE *vario* trakeostomikanyler gir trakeal tilgang til de nedre luftveiene. Modellene med mansjett kan brukes til å forsegle luftveien når de blåses opp (f.eks. for mekanisk ventilasjon).

Kanylene med subglottisk sugekanale gjør det mulig å fjerne sekresjon som ligger igjen over den blokkerte mansjetten.

Det justerbare skjoldet gjør det mulig å endre den proksimale lengden av kanylen (f.eks. for pasienter med forlenget stomikanal).

Trakeostomikanyler med ekstra distal lengde (*vario* XL) kan brukes til å plassere lavtrykksmansjetten ytterligere i kaudal retning (f.eks. for stenting av trakealstenose).

De fenesterte modellene gjør at en større andel av luftstrømmen kan rettes mot de øvre luftveiene. Den 15 mm koblingen er en standardisert komponent som kan tilkobles andre luftveisbehandlingsenheter (f.eks. mekanisk ventilator, hostemaskin, forstøver osv.).

Sammenlignet med bruk av endotrakeal kanyler reduseres det anatomiske dødrommet, og det er mindre behov for sedasjon ved bruk av en trakeostomikanyler. Risiko for langtidskomplikasjoner forbundet med langvarig endotrakeal intubasjon (f.eks. skader på stemmebånd, granulasjonsvev som oppstår i larynxområdet osv.) kan forhindres ved bruk av en trakeostomikanyler.

Pasientgruppe: Produktet er beregnet på voksne og ungdommer (≥ 12–21 år).

Klinisk bruk: Produktet er beregnet på mekanisk ventilerte og selvpustende pasienter på sykehus, i ambulansetjenesten (EMS), på pleiehjem, eller i poliklinikker eller i hjemmesykepleien.

Tiltent bruker: Produktet kan brukes av helsepersonell opplært i trakeostomipleie eller personer opplært av eksperter.

Indikasjoner for bruk: Trakeostomikanylen er indisert for pasienter der trakeostomi er nødvendig å få tilgang til de nedre luftveiene og sikre luftveiene. TRACOE *vario* trakeostomikanyler er kanyler med enkeltlumen. Bruk av disse er derfor anbefalt når det ikke er akutt fare for at trakeostomikanylen blir belagt eller forskjøvet av tyktflytende sekresjon.

Trakeostomikanylen med mansjett med høyt volum og lavt trykk (HVLP) forseglar trakea og separerer de øvre luftveiene fra de nedre luftveiene. Den gir derfor effektiv ventilasjon og reduserer innstrømming av subglottisk sekresjon inn i lungene.

TRACOE *vario* XL-modellene (REF 451, REF 461 og REF 471) er angitt når standard kanylenlengde er utilstrekkelig, eller når det er nødvendig å plassere lavtrykksmansjett ytterligere i kaudal retning (f.eks. for stenting av trakealstenose).

TRACOE *vario* extract trakeostomikanyler med subglottisk sugekanale og mansjett (REF 470 og REF 471) er hovedsakelig brukt hos pasienter som produserer store mengder sekresjon og der suging av det subglottiske rom er indisert.

vario extract trakeostomikanyler kan brukes til vokalisering over mansjett (ACV).

Fenestring av TRACOE *vario* REF 464 gjør at en større andel av luftstrømmen kan rettes mot de øvre luftveiene.

Til bruk på én pasient, og produktets levetid: TRACOE *vario*-trakeostomikanylen skal brukes til én enkelt pasient og produktets levetid er 29 dager. Enheten kan rengjøres og settes tilbake i samme pasient i denne tidsperioden.

NO

Enheten skal ikke brukes i mer enn 29 dager etter at den sterile barrieren først er åpnet. Maksimum bruksperiode inkluderer både pasient- og ikke-pasientbruk (f.eks. rengjøring) av enheten.

Forsiktig:

Langvarig bruk av trakeostomikanylen i mer enn 29 dager kan føre til problemer med materialsikkerhet og biokompatibilitet.

2. Generell beskrivelse

vario-trakeostomikanylen er laget av PVC og utgjør en kunstig luftvei til de nedre luftveiene.

Produktet inkluderer en trakeostomikanylen med eller uten mansjett, en mandreng og et nakkebånd som leveres sammen i en steril pose. Adaptere til bruk med eksterne sug leveres kun med modellene med subglottisk sug (REF 470, REF 471).

vario-trakeostomikanylene er tilgjengelige i ulike diametere og lengder. For modellene med mansjett (REF 450, REF 451, REF 460, REF 461, REF 470, REF 471) er mansjett som medfølger ikke oppblåst. Legen bestemmer passende diameter og lengde på kanylen.

Trakeostomikanylen er røntgentett pga. metallspiralforsterkingen som er lagt inn (REF 450, REF 451, REF 455) eller fra en røntgentett stripe som er tilgjengelig i ikke-forsterkede modeller (gjennomsiktig PVC) (REF 460, REF 461, REF 464, REF 470, REF 471).

Klinisk bruk av enheten i et MR-miljø avhenger av produktspesifikasjoner og er beskrevet i kapitlet «MR-sikkerhetsinformasjon».

Trakeostomikanylen kan brukes i kombinasjon med medisinsk utstyr som er godkjent for invasiv ventilasjon gjennom en trakeostomi og er tilkoblet via en standard 15 mm kobling. Trakeostomikanyler med subglottisk sugekanale kan brukes med medisinsk utstyr som er godkjent for subglottisk suging.

Produktet leveres med et informasjonskort, inkludert to avtakbare etiketter som inneholder produktspesifikke detaljer. Disse etikettene gjør det lettere å legge inn nye bestillinger av enheten og bruke den på en sikker måte i et MR-miljø. Disse etikettene kan festes til pasientjournalen.



Brett ut sidene: Bilde 1 representerer den mest sammensatte trakeostomikanylemo-
dellen.

1	kanyle
2	justerbart skjold
2a	låsespake
2b	trykknapp med fjærelement
2c	vinger med snørehull
3	HVLP-mansjett
3a	fylleslange
3b	prøveballong med tilbakeslagsventil
3c	standard hunnluerkobling
4	målestokk for aksial orientering
5	standard 15 mm kobling
6	sugekanal
6a	sugekanalport med standard hunnluerkobling
11	mandreng
12	nakkebånd
14	adaptere

NO

(1) Trakeostomikanyle:

- Alle kanylene er buet og har en glatt, rund tupp på den distale enden (inni pasienten).
- Trakeostomikanylen (1) har en målestokk for aksial orientering (4) bak den 15 mm koblingen (5) og angir posisjonen til kanylen i forhold til det justerbare skjoldet (2). Målestokken har ingen målefunksjon.
- REF 450, REF 451, REF 455: Kanylen har en røntgentett metallspiralforsterkning.
- REF 464: Kanylen er fenestret.
- REF 460, REF 461, REF 464, REF 470, REF 471: Kanylen er gjennomsiktig og har en røntgentett stripe.
- TRACOE *vario* extract trakeostomikanyle med sugekanal (REF 470, REF 471) kan suge sekresjon fra det subglottiske rom.
- Den standardiserte 15 mm koblingen (5) er permanent festet til kanylen og er beregnet for å koble trakeostomikanylen til eksterne enheten med en standardisert 15 mm hunnkobling, f.eks. kobling til mekanisk ventilasjon, HME, taleventil.

(2) Justerbart skjold:

- Innsetningsdybden til trakeostomikanylen kan med det justerbare skjoldet (2) tilpasses pasientens anatomiske behov.
- Skjoldet har to fleksible vinger med snørehull (2c) for å feste nakkebåndet (12). Vingene kan roteres i et område fra rundt 60° til 180°. Dette gir en universell tilpasning som oppfyller pasientens behov.

- Produktkode (REF), klinisk størrelse (størrelse), innvendig diameter (ID), utvendig diameter (OD), lengdeområde (TL) for kanylen og MR-sikkerhetssymbol er alle angitt på skjoldet.

(3) Mansjett med høyt volum og lavt trykk (HVLV):

- HVLV-mansjett (3) befinner seg på den distale enden av trakeostomikanylen og er direkte tilkoblet fylleslangen (3a).
- Den proksimale enden av fylleslangen har en prøveballong (3b) med en innebygd selvforsegrende tilbakeslagsventil og en hunnluerkobling (3c).
- HVLV-mansjett skal kun blåses opp med luft.
- Prøveballongen (3b) viser mansjett diameter (CD) og -størrelse, der dette er hensiktsmessig.

(6-6a) Subglottisk sugekanal:

- TRACOE *vario* extract trakeostomikanyler (REF 470, REF 471) kommer med en subglottisk sugekanal (6) som er integrert i veggen til trakeostomikanylen og kommer ut fra en åpning ved lavest mulig posisjon over mansjett.
- Den proksimale enden av sugekanal kommer med en standard hunnluerkoblingsport (6a) for tilkobling til eksternt ekstrautstyr som brukes til subglottisk suging eller til luft-/oksygenforsyning for ACV. For subglottisk suging kan ytterligere adaptore (14) brukes til tilkobling.
- Den subglottiske sugeporten (6a) kan stenges ved å bruke hetten som er tilfestet.

NO

(11) Mandreng:

- Den ikke-perforerte mandrengen (11) har en glatt, rund, konisk tupp ved den distale enden. Mandrengen brukes til å sette trakeostomikanylen inn igjen ved trakeostomier som ikke krever Seldinger-teknikk.

(12) Nakkebånd:

- Nakkebåndet (12) er et mykt bånd med polstret stoff som vikles rundt pasientens nakke.
- Endene av båndet har hekker som settes inn i snorehullene i skjoldet for at trakeostomikanylen er godt festet i posisjon.
- Byttehyppighet bestemmes av lege eller helsepersonell.

Tilleggsprodukter:

- Produkter som kan brukes sammen med *vario*-trakeostomikanylene er oppført i avsnittet «Tilleggsprodukter».

3. Sikkerhetsinformasjon for MR



MR-sikker REF 464

TRACOE *vario*-trakeostomikanylen REF 464 er «MR-sikker».



MR-usikker REF 450, REF 451 og REF 455

Hold *vario*-trakeostomikanylene REF 450, REF 451 og REF 455 utenfor MR-skanningrommet.



MR-betingede REF 460, REF 470, REF 461 og REF 471

Ikke-klinisk testing har vist at TRACOE *vario*-trakeostomikanylen er «MR-betinget». En pasient med denne enheten kan trygt skannes i et MR-system under følgende vilkår:

- Statisk magnetisk felt på 1,5 tesla (T) eller 3,0 T.
- Maksimal romlig magnetfeltgradient på 1900 gauss/cm (19 T/m).

- Maksimal MR-systemrapportert helkroppss gjennomsnittsberegnet spesifikk absorpsjonsrate (SAR) på 2 W/kg (normal driftsmodus) og en maksimal spesifikk absorpsjonsrate (SAR) for hele hodet på 3,2 W/kg.
- Kun kvadraturdrevet sendekroppsspole.
- Skjoldet må festes på plass med nakkebandet.
- Tilbakeslagsventilen på mansjettten til trakeostomikanylen må festes til huden med medisinsk tape, unna det MR-diagnostiske interesseområdet.

I ikke-klinisk testing strekker bildeartefaktet som er forårsaket av tilbakeslagsventilen seg opptil 107 mm fra tilbakeslagsventilen ved avbildning med en gradientekkopulssekvens og et 1,5 T MR-system og opptil 113 mm ved avbildning med en spinneko-pulssekvens i et 3,0 T MR-system. Det er derfor anbefalt å tape tilbakeslagsventilen til pasientens hud unna interesseområdet.

Advarsel:

Ved bruk i MR-avbildning:

- Fest kanylen fast med et nakkeband uten metall, for å forhindre eventuelle bevegelser mens pasienten er i MR-miljøet.
- Fest tilbakeslagsventilen fast unna interesseområdet med standard medisinsk tape for å forhindre bevegelser innen MR-miljøet.
- Kvaliteten på MR-bildet kan forringes hvis interesseområdet er i nærheten av posisjonen til oppblåsningsventilen.

NO

4. Kontraindikasjoner

Trakeostomikanyler:

- Spiralforsterkede modeller (REF 450, REF 451, REF 455) er «MR-usikre» og må holdes utenfor MR-miljøet.
- Trakeostomikanylen kan ikke brukes sammen med varmeavgivende enheter, f.eks. laser. Det er en risiko for brann, giftige gasser kan dannes og kanylen kan bli skadet.
- Ikke egnet for pasienter med krampeanfallet, som kan føre til for høye aksialkrefter > 15 N (f.eks. neurologisk spastisitet).
- Den fenesterte modellen (REF 464) og modellen uten mansjett (REF 455) skal ikke brukes hos pasienter med høy risiko for massiv aspirasjon.
- HVLp-mansjettten skal ikke være oppblåst når en taleventil eller et okklusjonsdeksel brukes og omvendt.
- Nyfødte, spedbarn og barn (< 12 år).

ACV-bruk:

- Pasienter med ny trakeostomi (mindre enn 7–10 dager etter kirurgisk inngrep).
- Obstruksjoner i de øvre luftveiene som kan hemme luftstrøm og dermed fonasjonsevne.
- Obstruksjoner kan føre til trykkøkning i trakea og dermed forårsake en risiko for subkutant emfysem.
- Pasienter med kirurgisk emfysem eller infeksjoner i det trakeale vevet.
- Pasienter med en- eller tosidig lammelse av stemmebandet i median stilling.

5. Generelle forholdsregler

- Når produktet brukes sammen med annet medisinsk utstyr, må de respektive bruksanvisningene følges. Kontakt produsenten ved spørsmål eller behov for assistanse.
- Sikkerhetsregler må tas i tilfelle det skulle forekomme komplikasjoner ved prosedyrene som er beskrevet, slik at det umiddelbart kan etableres ventilasjon via alternative luftveier (f.eks. trans-laryngeal intubasjon, larynxmaske).
- Optimalt oksygeninnivå må etableres hos pasienten før kanylering eller rekanylering.

- Det anbefales på det sterkeste å ha en reserveenhet ved pasientens sengekant. Oppbevar reserveenheten under rene og tørre forhold.
- Produktet skal undersøkes for integritet og funksjonalitet før bruk/innsetting. Kontroller at kanylen ikke er blokkert og at mansjettmaterialet ikke er skjørt eller har revner og kan blåses opp / tømmes for luft, at det ikke finnes knekker, revner eller kutt, at koblingen mellom kanylen og skjoldet er stabil osv. Hvis produktet er skadet, må det erstattes med et nytt produkt.
- Den sterile emballasjen bør kontrolleres for skade før den åpnes. Hvis emballasjen er skadet eller har blitt åpnet ved et uhell, skal ikke enheten brukes.
- Ikke bruk for mye kraft ved bruk eller fjerning av trakeostomikanylen når den er på plass.
- Ikke bruk unødvendig mye kraft på trakeostomikanylen når den kobles til eller fra eksterne enheter. Dette kan føre til skade på trakeostomikanylen og/eller at den forskyves / skyves ut.
- Hold alltid trakeostomikanylen ved den nederste delen av den 15 mm koblingen når den kobles til eller fra eksterne enheter.
- Ikke flytt det justerbare skjoldet langs kanylens akse uten at den først låses opp.
- Smøremiddel kan hindre låsemekanismen til det justerbare skjoldet. Sørg for at smøremiddel-delet kun påføres områdene som er beskrevet i kapitlet «Klargjøring».
- Posisjonen til fenestringen bør sjekkes via endoskopi.
- Mansjettrykket kan endre seg hvis dinitrogenoksid (lystgass) brukes som bedøvelsesmiddel.
- Alle delene i oppblåsingssystemet til mansjetten må være fri for belastninger og knekk når mansjettrykket måles, ellers kan manometeret vise feilaktige trykkverdier.
- Sørg for at alle tillatte gjenstander (f.eks. håndholdt manometer) som brukes for å blåse opp mansjetten er rene (fri for støv, synlige partikler og kontaminanter). Enhver obstruksjon av oppblåsingsystemet til mansjetten kan føre til at mansjetten tømmes for luft, noe som vil redusere effekten av ventilasjon eller beskyttelsen mot aspirasjon.
- Sørg for at mansjetten er tom for luft med den tomme mansjetten mot skjoldet før innsetting, for å unngå skade på mansjetten og gjøre innsetting lettere.
- Ikke bruk for mye kraft når skjoldet flyttes mot stoppanordningen nær den 15 mm koblingen. Ellers kan fylleslangen til mansjetten bli skadet.
- Når et manometer og/eller en koblingslange festes til fylleslangen til en oppblåst mansjett, vil det alltid være trykkkompensasjon mellom mansjetten og den tilkoblede enheten. Dette vil føre til et lite trykktap i mansjetten. Skulle det være nødvendig, kan du omjustere trykket til det er innen optimalt område.
- Vann på innsiden av mansjetten: Alle HVL P-mansjetter har en viss grad av permeabilitet for vanddamp. Kondensert vanddamp kan derfor samles på innsiden av mansjetten. Hvis større mengder vann ved et uhell kommer inn i fylleslangen, kan det føre til feil mansjettrykkmåling, ending i mansjettrykk og at mansjetten tømmes for luft. I så tilfelle må trakeostomikanylen byttes ut.
- Sørg for at det negative trykket ikke er for høyt og ikke påføres over lengre tid ved subglottisk suging, slik at det subglottiske området ikke tørker ut. Internmitterende sug anbefales. Uttørkingseffekten kan reduseres etter suging ved å lukke hetten på sugekanalen. Sugekanalen kan bli blokkert på grunn av sekresjon som har samlet seg og/eller tørket inn på innsiden av sugekanalen eller ved suging av for mye væske. Følg anvisningene i kapitlet «Subglottisk suging» hvis sugekanalen blir blokkert.
- Feil oppbevaringsforhold kan føre til skade på produktet eller den sterile barrieren.

6. Advarsler

- Produktet skal ikke brukes hvis den sterile emballasjen er svekket/skadet, f.eks. åpne kanter, hull i emballasjen osv.
- Reprosessering (inkludert resterilisering) er ikke tillatt, da dette kan skade materialene og funksjonen til produktet. Produktet er kun til engangsbruk.
- Modifikasjon av TRACOE-produkter er ikke tillatt. TRACOE er ikke ansvarlig for modifiserte produkter.
- Når en trakeostomikanylen settes inn for første gang, skal ventilasjon gjennom de øvre luft-

veiene stoppes umiddelbart når mansjetten på trakeostomikanylen som settes inn er oppblåst. Dette reduserer risiko for barotraume.

- Sørg for at mansjetten ikke punkteres av instrumenter eller de skarpe kantene på brusken i trakea.
- Bruk kun vannløselig smøremiddel for trakeostomibruk, siden oljebasert gel kan skade kanylen.
- Sørg for at kanylen ikke blir blokkert når smøremiddel blir påført på tuppen av mandrengen.
- Kontroller posisjonen til kanylen og at den fungerer etter innsetting. Feil plassering kan f.eks. føre til permanent skade på slimhinnen i trakea eller mindre blødninger.
- Ikke flytt eller skyv kanylen når den er i posisjon, da dette kan skade stomi/trakea eller føre til utilstrekkelig ventilasjon.
- Det er viktig for korrekt orientering av kanylen og det justerbare skjoldet at målestokken på kanylen vender opp (kranielt) og at den distale enden av kanylen er orientert kaudalt. Informasjonen som står skrevet på skjoldet må være lesbar (TRACOE-logo mot pasientens hake, se bilde 2).
- For å unngå skade på mansjettmaterialet, bør det ikke være i kontakt med lokalanestetika som inneholder aerosoler, eller med salver, dvs. dekspentanol.
- Langvarig og for høyt mansjettrykk på over 30 cmH₂O (≈ 22 mmHg) utgjør en risiko for permanent skade på trakea.
- Mansjetten skal kun blåses opp med luft. Fyll ikke mansjetten med væske, da dette vil føre til mansjettrykktopper på over 30 cmH₂O.
- Utilstrekkelig oppblåsing (under 20 cmH₂O) av mansjetten kan føre til utilstrekkelig ventilasjon og/eller økt risiko for aspirasjon, som i verste fall kan føre til VAP (ventilatorassosiert pneumoni) eller aspirasjonspneumoni.
- Når pasienten flyttes i sengen, må du påse at pasienten ikke ligger på prøveballongen, da dette kan øke mansjettrykket og potensielt skade trakea.
- For å forhindre skade på stomi eller trakea, sørg for at mansjetten er tom for luft før kanylen settes inn eller fjernes. Hvis det ikke er mulig å tømme mansjetten for luft, klipper du fylleslangen med saks og fjerner luften. I så tilfelle er produktet defekt og må byttes ut.
- Ved lufttransport kan endringer i mansjettrykk forekomme. Sørg derfor for å ha permanent kontroll over mansjettrykket.
- Sørg for at pasientens øvre luftveier ikke er blokkert før mansjetten tømmes for luft. Når det er nødvendig, fjerner du eventuell sekresjon fra de øvre luftveiene ved hjelp av sug eller ved at pasienten hoster.
- Sørg for at korrekte luerkoblinger brukes til oppblåsing av mansjett (gjennomiktig) og sug (hvit).
- Sørg for at korrekt luerkobling (hvit) brukes til ACV.
- Sørg for at trakeostomikanylen er fri for obstruksjoner som kan føre til en reduksjon i luftstrømmen den leverer. Derfor anbefales regelmessig suging av sekresjon på innsiden av kanylen.
- For mye viskos sekresjon kan føre til dislokasjon av trakeostomikanylen. Sørg for korrekt plassering av kanylen ved å sjekke posisjonen til kanylen regelmessig og reduser risikoen for dislokasjon ved subglottisk suging av sekresjon.
- Bruk kun sugekatetere for å fjerne sekresjon fra pasientens luftveier og trakeostomikanylen. Instrumenter kan kile seg fast i kanylen og begrense ventilasjon.
- Sjekk regelmessig at alle koblinger er trygt tilkoblet for å forhindre utilsiktet frakobling av kanylen fra eksternt utstyr og sikre effektiv ventilasjon.
- Hold den 15 mm koblingen ren og tørr.
- Ikke bruk uautoriserte verktøy for å koble fra den 15 mm koblingen, da dette kan forvrengge den 15 mm koblingen.
- Okklusjonsdeksel/taleventil må kun brukes med en mansjett som er tom for luft for å unngå kvelingsrisiko.
- Ved innsetting og fjerning av kanylen kan trang til å hoste eller blødning forekomme.

7. Bivirkninger

Typiske bivirkninger ved bruk av trakeostomikanyler inkluderer blødninger, trykkpunkter, smerter, stenose og hudirritasjon (f.eks. pga. fuktighet), granulasjonsvev, trakeomalasi, trakeoøsofagal fistel, økt sekresjon og svelgevansker. Skulle det oppstå en bivirkning, må du ta kontakt med helsepersonell umiddelbart.

Typiske bivirkninger ved bruk av ACV inkluderer økt sekresjon, ubehag, heshet, hoste, kvalme eller tørrhet i larynx pga. gjenoppretting av funksjonene til de øvre luftveiene (rengjøring/smak/tale).

8. Funksjonsbeskrivelse

Forsiktig:

- Det anbefales på det sterkeste å ha en reserveenhet klar til bruk ved pasientens sengekanth. Oppbevar reserveenheten under rene og tørre forhold.
- Det anbefales også å ha en reserveenhet tilgjengelig i en størrelse mindre enn kanylen som brukes, i tilfelle det skulle oppstå komplikasjoner ved innsetting av kanylen.
- Sikkerhetsregler må tas i tilfelle det skulle forekomme komplikasjoner ved prosedyrene som er beskrevet, slik at det umiddelbart kan etableres ventilasjon via alternative luftveier (f.eks. trans-laryngeal intubasjon, larynxmaske).

NO

8.1 Klargjøring

Dette er en steril enhet, som gjør at den kan brukes i et aseptisk miljø.

Størrelsen på kanylen og passende lengde bestemmes av en lege.

Følgende funksjoner må kontrolleres umiddelbart før bruk. Hvis mansjetten lekker under bruk, må kanylen byttes ut og TRACOE kundeservice må kontaktes. Hvis enheten ikke består den første kontrollen, gjenta prosedyren med en ny enhet. Ikke kast enheten, og følg instruksjonene i avsnittet «Returer og klager».

1. Kontroller den sterile emballasjen for å forsikre deg om at den er sikker, uskadet og at alle komponenter er der.
2. Åpne pakningen og kontroller om det er skader på enheten før bruk.
3. Kontroller at kanylen er fri for obstruksjoner, at materialet ikke er skjørt eller har revner, at mansjetten er intakt, at fylleslangen eller sugekanalen ikke har knekk, at det ikke er revner eller kutt, at koblingen mellom kanylen og skjoldet er stabil.
4. Sjekk etter lekkasjer fra HVLP-mansjetten ved å blåse den opp med et håndholdt manometer til et trykk på 50 cmH₂O (≈ 36,78 mmHg). Observer den oppblåste mansjetten i ett minutt for å oppdage lekkasjer ved å lette på trykket / tømme mansjetten for luft. Fjern all luft med en sprøyte hvis mansjetten er lekkasjetett. Flytt materialet til den uttømte mansjetten mot skjoldet for å gjøre det lettere å føre den gjennom stomien.
5. For å tilpasse lengden på kanylen, sørg for at den oransje låsespaken på den høyre siden av skjoldet er åpen (lav posisjon «ulåst», se låsesymbolet på skjoldet). Trykk på knappen med fjærellement og flytt skjoldet langs kanylen. Ta fingeren bort fra trykkknappen når skjoldet er i posisjon. Skyv låsespaken oppover («låst posisjon») for å feste skjoldet på plass (se bilde 3).

Forsiktig:

- Ikke bruk for mye kraft når skjoldet flyttes mot stoppanordningen nær den 15 mm koblingen for å forhindre at fylleslangen til mansjetten blir skadet.
- Det er viktig for korrekt orientering av kanylen og det justerbare skjoldet at målestokken på kanylen vender opp (kranielt) med den distale enden av kanylen orientert kaudalt. Informasjonen som står skrevet på skjoldet må være lesbar. (TRACOE-logo mot pasientens hake, se bilde 2).

6. Sjekk at den roterende funksjonen til vingene på skjoldet fungerer og plasser begge vingene i den posisjonen som er mest komfortabel for pasienten.

7. Sørg for at mandrengen inni trakeostomikanylen lett kan føres inn og ut av kanylen.
8. Sørg for at et sugekateter lett kan føres inn gjennom kanylen.
9. Plasser mandrengen inni trakeostomikanylen.
10. Påfør et tynt lag med snøre middel til den delen av mandrengen som stikker ut og til den nedre delen av kanylen, inkludert mansjetten.
11. Hvis det er hensiktsmessig, kan nakkebåndet festes til vingene på skjoldet for å fikseres etter at kanylen er satt inn.

8.2 Klargjøring av pasienten

Sørg for at pasienten er optimalt preoksygeneret umiddelbart før innsetting eller gjeninnsetting. Overstrekk pasientens hals noe, hvis mulig, for å gjøre innsetting lettere.

8.3 Innsetting av kanyle

Mandrengen er ikke perforert og kan ikke brukes sammen med en Seldinger-vaier.

1. Klargjør kanylen og pasienten som beskrevet i kapittelet «Klargjøring» og «Klargjøring av pasienten».
2. Hold kanylen ved skjoldet og trykk mandrengen med litt trykk mot den 15 mm koblingen når kanylen (med mandrengen inni) settes inn i trakeostomien.
3. Skyv kanylen lett fremover til skjoldet er i kontakt med hudflaten.
4. Fest kanylen med én hånd og fjern umiddelbart mandrengen etter at kanylen er satt inn.

NO

Forsiktig:

- Hvis kanylen må tilpasses ytterligere, må skjoldet låses opp og tilpasses etter behov.

8.4 Etter innsetting av kanyle

1. Kontroller at luften gjennom kanylen ikke er blokkert, og juster posisjonen til trakeostomikanylen om nødvendig (f.eks. ved å bruke et bronkoskop) og skjoldet. Den korrekte posisjonen til skjoldet på TRACOE *vario*-trakeostomikanylen må sjekkes regelmessig.
2. Koble den 15 mm koblingen på trakeostomikanylen til luftveiene hvis ventilasjon er nødvendig.
3. Hvis det er hensiktsmessig: Blås opp mansjetten til trakeostomikanylen med luft gjennom luerkoblingen på prøveballongen.
4. Om nødvendig, kan vingene på skjoldet omjusteres.
5. Fest kanylen på plass med nakkebåndet for å forhindre at kanylen forskyves.
6. Det anbefales å plassere en forbindelse mellom trakeostomien og det justerbare skjoldet slik at hudirritasjon under skjoldet kan forhindres.
7. Sjekk mansjettrykket på nytt for å være sikker på at mansjetten ikke er blitt skadet under innsettingen.

8.5 Blåse opp mansjetten

Alternativ 1: I stedet for en standard sprøyte til å blåse opp mansjetten, anbefaler vi å bruke et håndholdt manometer. Tilpass mansjettrykket til den individuelle ventilasjonsbehandlingen og sjekk det ved jevne mellomrom. Trykket skal normalt være mellom 20 cmH₂O (≈ 15 mmHg) og 30 cmH₂O (≈ 22 mmHg).

Alternativ 2: Bruk en TRACOE smart Cuff Manager til å opprettholde mansjettrykket innen området 20 til 30 cmH₂O gjennom passiv kontroll. Koble hannlueren på TRACOE smart Cuff Manager til hunnlueren på tilbakeslagsventilen på trakeostomikanylen. Blås opp TRACOE smart Cuff Manager ved å bruke en standard sprøyte i henhold til den respektive bruksanvisningen.

Forsiktig:

- Når pasienten flyttes i sengen, må du påse at pasienten ikke ligger på prøveballongen, da dette kan øke mansjettrykket og potensielt skade trakea.

8.6 Tilkobling/frakobling av eksternt utstyr

For å koble til eksternt utstyr eller tilbehør (f.eks. ventilator), hold bunnen av den 15 mm koblingen fast og skyv koblingsenden til den eksterne enheten forsiktig til den er trygt festet til trakeostomikanylen. Hvis du er i tvil, vri koblingsenden av og på flere ganger for å bekrefte hvor mye kraft det trengs for å være sikker på at koblingen er forsvarlig tilkoblet og at den eksterne enheten lett kan frakobles på et senere tidspunkt.

Hvis frakoblingen er besværlig, bruk en standardisert frakoblingskile (følger ikke med) for å koble trakeostomikanylen fra eksternt utstyr eller tilbehør (se bilde 4) ved å skyve åpningen til frakobling-skilen mellom den 15 mm koblingen og den eksterne enheten til de to enhetene er separert, kapittel «Tilleggsprodukter».

Forsiktig:

- Ikke bruk unødvendig mye kraft på trakeostomikanylen når den kobles til eller fra eksterne enheter. Dette kan føre til skade på trakeostomikanylen og/eller at den forskyves / skyves ut.

NO

8.7 Subglottisk sug

- Fjern hetten på luerkoblingen til den subglottiske sugekanalen for å utføre intermitterende sug.
 - Manuelt sug kan utføres ved å bruke en sprøyte.
 - En aktiv sugeenhet kan kobles til ved å bruke adaptere (se bilde 5).
- Etter subglottisk sug, forsegl luerkoblingen til sugekanalen med hetten.

Forsiktig:

- Hvis sugekanalen er blokkert, kan obstruksjonen fjernes ved å blåse opp med luft/oksygen (anbefalt 3–6 l/min, maks. 12 l/min) eller den kan renses med saltoppløsning (anbefalt 2–3 ml). Ikke overstig anbefalte grenser og vær oppmerksom på pasientens individuelle toleranse. De følgende bivirkningene kan forekomme: Akkumulering av potensielt kontaminert sekresjon, ubehag, kvalme og brækninger, usedvanlig mye sekresjon.
- For sugekanalen skylles, sørg for at mansjettten er tilstrekkelig oppblåst.
- Fjern saltoppløsningen som ble brukt umiddelbart etter å ha rensset sugekanalen.
- Hvis blokkeringen i sugekanalen ikke fjernes, må kanylen byttes ut.

8.8 Vokalisering over mansjett

Forsiktig:

- ACV må utføres av autorisert personell.

ACV brukes for å gi pasienten fonasjonsevne. Den må derfor tilpasses den individuelle pasientens behov og evner. Det er viktig at pasienten får veiledning og er involvert i hvert trinn av ACV for å sikre samarbeid og gode resultater når ACV brukes.

For bruk av ACV, sørg for at pasienten bruker trakeostomikanylen med permanent oppblåst mansjett og som ikke tåler at mansjettten tømmes for luft. Om det er behov for det, kan luften fuktes for oppblåsning gjennom den subglottiske sugekanalen, noe som kan forebygge at slimhinnen i larynx tørker ut.

- Forklar den planlagte prosedyren til pasienten. Fortell om mulige bivirkninger og gi klare svar på pasientens spørsmål.
- Bekreft at de øvre luftveiene ikke er blokkert.
- Fjern sekresjon fra det subglottiske rom ved hjelp av subglottisk sug.
- Bekreft at sugekanalen ikke er blokkert.
- Sørg for å koble den justerbare luft- eller oksygenforsyningen riktig via en fingerkontrollkobling på hunnluerkoblingen til den subglottiske sugekanalen. Alternativt kan andre enheter for å stoppe den permanente luftstrømmen brukes (f.eks. Y-kobling).
- Blås luft langsomt inn i de øvre luftveiene til pasienten. Start med 1 l/min og øk langsomt til en

normal strømningshastighet på 3–6 l/min, avhengig av pasientenes behov. For å redusere uttørring av slimhinnen i larynx, må strømningshastighet ikke overstige 12 l/min. Bruk fingerkontrollkoblingen til å begrense tidsperioden med luftstrøm. Dette tidsrommet må tilpasses pasientens utåndingsrytme. Juster luftstrøm og tid etter hva pasienten er komfortabel med.

7. Overvåk pasientens reaksjon og tilpass parametere (hastighet og varighet av luftstrøm) etter behov.

8. Stopp luftstrømmen når økten er ferdig, koble utstyret fra koblingen til den subglottiske sugekanalene og sett på hetten igjen.

Forsiktig:

- Luftstrømmen gjennom de øvre luftveiene kan irritere pasienten eller føre til økt sekresjon, hoste, kvalme eller brekninger.
- Hvis stemmen høres hes ut, gjentar du subglottisk sug for å åpne luftveien.
- Tilpass varigheten til ACV-enkeltøker etter hva pasienten klarer/tolererer.
- Bruk korte ACV-økter for å hindre uttørring av slimhinnen i larynx.
- Pasienter med trakeostomi må overvåkes av opplært helsepersonell regelmessig.

NO

8.9 Tømme mansjetten for luft

For mansjetten tømmes for luft, sørg for at så lite sekresjon som mulig kommer inn i de nedre luftveiene, f.eks. ved bruk av subglottisk sug, sug gjennom kanylen. For å tømme mansjetten for luft, koble en sprøyte (med stampelet trykt inn) til hunnluerkoblingen på tilbakeslagsventilen. Trekk stampelet opp til all luft er fjernet fra mansjetten. Mansjetten må tømmes for luft (deflateres) for trakeostomikanylen fjernes.

Forsiktig:

- Når luften fjernes fra mansjetten, må du være oppmerksom på luftvolumet som fjernes. Dette blir en referanse for systemintegriteten for senere mansjettoppblåsinger.

8.10 Fjerne kanylen

Når kanylen skal byttes ut, klargjør kanylen som erstatter den gamle slik det er beskrevet i kapitlet «Klargjøring».

1. Overstrek pasientens hals, hvis mulig.
2. Tøm mansjetten for luft (se kapitlet «Tømme mansjetten for luft»).
3. Hold skjoldet fast, mens du løsner på nakkebåndet.
4. Hold den nederste delen av 15 mm koblingen og trekk trakeostomikanylen forsiktig ut av stomien. Hvis det er nødvendig, kan det være nyttig å suge opp sekresjon gjennom kanylen for å forhindre infiltrering inn i de nedre luftveiene.
5. Etter fjerning av kanylen, bør den rengjøres så snart som mulig for å forhindre at væsker størkner.
6. Hvis produktet er skadet, må kanylen ikke gjenbrukes. Gi TRACOE kundeservice informasjon om REF-nummer og LOT-nummer. Ikke kast kanylen og følg veiledningen i kapitlet «Returer og klager».

9. Pleie og rengjøring

Forsiktig:

- Enheten skal ikke brukes i mer enn 29 dager etter at den sterile barrieren først er åpnet.
- Maksimum bruksperiode inkluderer både pasient- og ikke-pasientbruk (f.eks. rengjøring) av enheten.
- Produktet skal undersøkes for integritet og funksjonalitet før gjenbruk/gjeninnsetting.

Rengjøring av trakeostomikanylen og mandrengen er tiltenkt å fjerne kroppsvæsker eller avleiringer som kan hemme klinisk bruk.

Påse atkanylen holdes ved den 15 mm koblingen etter rengjøring og mandrengen ved håndtaket.

Følgende veiledning for manuell rengjøring gjelder for alle TRACOE *vario*-modeller og -størrelser:

1. For å rengjøre kanylen og mandrengen, skal enhetene skylles enkeltvis under drikkevann som holder kroppstemperatur (maks. 37 °C / 98,6 °F) til de er synlig rene og fri for avleiringer.
2. Vær ekstra nøye med å skylle innsiden av kanylen og, om nødvendig, den subglottiske sugekanalen (REF 470, REF 471) grundig.
3. For fjerning av reststoffer kan TRACOE-godkjente børster eller vattpinner brukes, se «Tilleggsprodukter».
4. Alternativt kan TRACOE tube clean rengjøringssett (se «Tilleggsprodukter») brukes i henhold til de respektive bruksanvisningene.
5. Etter rengjøring, skylles kanylen med drikkevann eller destillert vann.
6. Hvis kanylen ikke er synlig ren etter skylling:
 - gjenta skylling til den er synlig ren, eller
 - gjenta rengjøring med TRACOE-rengjøringssett, eller
 - kasser trakeostomikanylen på en trygg måte.
7. Alle delene av kanylen og mandrengen skal kontrolleres, i tilstrekkelig lys, for å sørge for at enheten er fri for kontaminanter og avleiringer.
8. Etter rengjøringsprosessen, plasser kanylen og mandrengen på et rent, lofritt og tørt håndkle og la dem lufttørke i et område uten luftbårne kontaminanter.
9. Kanylen og mandrengen anses som tørre når det ikke lenger finnes synlige vannrester. Sjekk at innsiden av mansjetten er tørr.
10. Til slutt bør det utføres en visuell og funksjonell inspeksjon før den settes inn igjen, for å bekrefte at kanylen og mandrengen ikke er skadet (se også kapittelet «Klargjøring»).

Forsiktig:

- Trakeostomikanylen og mandrengen bør rengjøres umiddelbart etter at de fjernes fra stomien for å forhindre at urenheter og kontaminanter tørker fast.
- Ved rengjøring må du være forsiktig så du ikke skader mansjetten eller fylleslangen.
- Rengjøringshyppigheten må bestemmes av lege, men må ikke overstige tillatt hyppighet.
- Maksimum tillatt rengjøringshyppighet er én gang daglig, ellers kan biokompatibilitet og materialstabilitet svekkes.
- Kanyler må aldri rengjøres med midler eller prosedyrer som ikke er spesifisert i denne bruksanvisningen.
- Trakeostomikanylen er til bruk på én enkelt pasient, og må derfor settes tilbake i samme pasient.
- Hvis enheten ikke er riktig rengjort, kan det føre til skade på kanylen, økt luftmotstand pga. obstruksjoner eller iritasjon/inflammasjon i trakeostomien.
- Siden de øvre luftveiene aldri vil være fri for mikroorganismer, selv hos friske personer, anbefaler vi ikke å bruke desinfeksjonsmidler.

10. Oppbevaring

- a) Oppbevar TRACOE-produkter i originalemballasjen i samsvar med de oppbevaringsforholdene som er beskrevet på emballasjen.
- b) Oppbevar rengjorte trakeostomikanyler i en ren tildekket beholder på et rent og tørt sted og unna sollys. Sett trakeostomikanylen inn igjen så snart som mulig. Feil oppbevaringsforhold kan føre til skade på kanylen eller kontaminasjon. Enheter skal ikke oppbevares i mer enn 29 dager etter første bruk.

11. Emballasje

Produktet leveres sterilt (med etylenoksid) som muliggjør bruk under sterile forhold. TRACOE tra-keostomikanyler krever ikke et sterilt miljø ved normal bruk eller rengjøring.

12. Avfallsbehandling

Brukte produkter skal avhendes i henhold til nasjonale forskrifter, planer for avfallshåndtering, eller klinikkens prosedyrer for behandling av smittefarlig avfall, f.eks. direkte avhending i en revne- og fuktighetsresistent og sikret pose eller beholder, som sendes til det lokale avfallshåndteringssystemet for kontaminerte medisinske produkter.

For videre anbefalinger kontaktes hygieneansvarlig (i helseinstitusjoner) eller den ansvarlige for lokal avfallshåndtering (ved pleie i hjemmet).

13. Returer og klager

Brukte, returnerte produkter vil kun bli akseptert hvis TRACOE har forhåndsgodkjent returen, og et fullt utfyllt dekontamineringssertifikat med en klagerapport er vedlagt sammen med enheten. Disse skjemaene er tilgjengelige enten fra TRACOE medical eller via nettsiden www.tracoe.com.

Hvis enheten er involvert i en rapporteringspliktig hendelse, slik dette er definert i lokal lovgivning for medisinsk utstyr, må du ta kontakt med TRACOE medical (complaints@tracoe.com), samt den relevante tilsynsmyndigheten i landet der enheten er i bruk.

NO

14. Tilleggsprodukter

14.1 Anbefalte produkter:

- Sprøyter med standard hannluerkobling
- Mansjettrykkmotorer til HVLV-mansjetter med standard hannluerkobling (f.eks. TRACOE cuff pressure monitor REF 720)
- TRACOE smart Cuff Manager (REF 730 og REF 730-5)
- TRACOE smøremiddel (REF 677) og andre sterile vannløselige smøremidler for bruk ved trakeostomier
- Nakkeband (f.eks. REF 903-F, REF 903-E og REF 903-D)
- Frakoblingskiler for trakeostomi- / endotrakeale kanyler med 15 mm koblinger
- TRACOE *technic* koblingsslange inkludert luerkobling med integrert tilbakeslagsventil
- Humid Moist Exchangers (HME) med en standard 15 mm hannkobling

14.2 Valgfritt utstyr

- Taleventil og okklusjonsdeksel med en standard 15 mm hannkobling
- TRACOE tube clean rengjøringssett (REF 930-A/-B), inkludert TRACOE tube clean rengjøringspulver (REF 932)
- TRACOE tube clean rengjøringsspinner (REF 935 og REF 936), og TRACOE tube clean rengjøringsbørster (REF 938-A/-B/-C og REF 940-A/-B/-C/-D)
- TRACOE *care* dusjbeskyttelse (REF 915)
- Forbindinger og kompresser
- TRACOE *care* beskyttende smekker (REF 919-A, -B, -C)
- TRACOE *care* beskyttende skjerm (REF 921-A til -E)
- TRACOE *care* beskyttende hals (REF 923-A til -G)

15. Generelle vilkår og betingelser

Salg, levering og retur av alle TRACOE-produkter skal gjennomføres utelukkende på grunnlag av de generelle vilkårene (GTC), som er tilgjengelige enten fra TRACOE medical GmbH eller via vårt nettsted www.tracoe.com.

Használati útmutató

TRACOE *vario* tracheostomás kanülök

Utasítás: Olvassa el figyelmesen a jelen használati útmutatót. A használati útmutató a termék részét képezi, és mindenkor rendelkezésre kell állnia. Betegei és saját biztonsága érdekében tartsa be a következő biztonsági előírásokat.



Kihajtható oldalak: A képek, amelyekre a szöveg hivatkozik, a képes (kihajtható) oldalakon található a használati utasítás elején. A számok a termékkomponenst mutatják, és a termék illető képeire vonatkoznak. A termékhez használt szimbólumok és ikonok az „Általános leírás” és „Funkcionális leírás” részekben vannak elmagyarázva.

1. Rendeltetés és használati utasítás

A TRACOE *vario* tracheostomás kanülök tracheális hozzáférés biztosítására szolgálnak légútbiztosítási intézkedésekhez, különösen szokatlan anatómiájú vagy vastag nyakú betegeknél. Ezek legfeljebb 29 napig használhatók.

HU

Klinikai előny: A TRACOE *vario* tracheostomás kanülök tracheális hozzáférést biztosítanak az alsó légutakhoz. A mandzsettás modellek, amikor fel vannak töltve, a légút elzárásához használhatók (pl. gépi lélegeztetéshez).

A subglotticus leszívó csővel ellátott csövek lehetővé teszik az elzárt mandzsetta fölött maradt váladék eltávolítását.

Az állítható nyaki lemez lehetőséget biztosít a cső proximális hosszúságának változtatására (pl. meghosszabbított stoma csatornás betegeknél).

A nagyobb disztális hosszúságú tracheostomás kanülök (*vario* XL) a kisnyomású mandzsetta további keresésére használhatók a kaudális irányban (pl. stent tracheális stenosisához).

A feneztrált modell megengedi, hogy a légáramlás nagyobb arányát lehessen a felső légutak felé irányítani.

A 15 mm-es csatlakozó szabványosított komponens, amelyhez egyéb légútbiztosítási eszközök (pl. lélegeztetőgép, köhögőtetőgép, párakepző készülék stb.) csatlakoztathatók.

Endotracheális cső használatával szemben az anatómiai holtter kisebb, és kevésbé van szükség szedálásra, amikor tracheostomás kanült használnak. Tracheostomás kanül használata esetén megelőzhető a hosszabb endotracheális intubációhoz társuló hosszú távú komplikációk (pl. hangszalag sérülések, sarjszövet képződése a gége területén stb.) kockázata.

Betegpopuláció: A terméket felnőtteknek és serdülőknek ($\geq 12 - 21$ év) tervezték.

Klinikai használat: A termék rendeltetészerűen gépileg lélegeztetett és spontán lélegző betegeknél használatos, kórházakban, sürgősségi ellátásokat nyújtó intézményekben (EMS), elfekvőkben vagy járóbeteg klinikákon, illetve házi ápolás esetén.

Rendeltetészerű felhasználó: A terméket tracheostomás ellátásban képzett orvosi személyzet vagy szakemberek által képzett személyek használhatják.

Használati utasítások A tracheostomás kanül olyan betegek számára javallott, akiknél a légút biztosítása érdekében tracheostomás hozzáférésre van szükség az alsó légutakhoz. A TRACOE *vario* tracheostomás kanülök egylumenű csövek. Ezért alkalmazásuk akkor ajánlatos, amikor nem áll fel annak közvetlen veszélye, hogy a viszkózus váladék lerakódjon a tracheostomás kanülon vagy elmozdítsa azt.

A tracheostomás kanül nagy térfogatú kisnyomású mandzsettával (HVL) elzárja a tracheát, hogy elválassza a felső légutakat az alsó légutaktól. Ezáltal lehetővé teszi a hatásos lélegeztetést, és csökkenti a subglotticus váladékok beáramlását a tüdőbe.

A TRACOE *vario* XL modellek (REF 451, REF 461 és REF 471) akkor javallottak, valahányszor a cső szabványos hosszúsága nem elegendő, vagy amikor a kisnyomású mandzsettát tovább kell keresni kaudális irányban (pl. a stent tracheális stenosisához).

A TRACOE *vario* extract tracheostomás kanülok subglotticus leszívó csővel és mandzsettával (REF 470 és REF 471) főleg olyan betegeknek ajánlatosak, akik nagy mennyiségű váladékot termelnek, és akiknél a subglotticus tér leszívása javallott.

A *vario* extract tracheostomás kanülok Above Cuff Vocalisation (ACV) céljára használhatók.

A TRACOE *vario* REF 464 fenesztrálása lehetővé teszi, hogy a légáramlás nagyobb arányát lehessen a felső légutak felé irányítani.

Egy betegnél használatos termék és hasznos élettartam: A TRACOE *vario* tracheostomás kanül egy betegnél használatos termék, hasznos élettartama 29 nap. Az eszköz tisztítható és visszahelyezhető ugyanabba a betegbe ezen az időtartam alatt.

HU

Az eszköz a steril gát első felnyitásától kezdődően legfeljebb még 29 napig használható. Ez a maximális használati időszak az eszköz betegnél és nem betegnél (pl. tisztítás) történő használatát egyaránt magában foglalja.

Figyelem:

A tracheostomás kanül 29 napnál hosszabb ideig történő használata anyagbiztonsági és biokompatibilitási problémákat eredményezhet.

2. Általános leírás

A *vario* tracheostomás kanül PVC-ből készült, és mesterséges légutat biztosít az alsó légutak számára.

A termék tracheostomás kanült, mandzsettával vagy mandzsetta nélkül, obturátort és textil nyakpántot foglal magában, amelyek együtt egy steril zacskóban vannak leszállítva. A külső leszívó eszközzel használható adapterek csak a subglotticus leszívó modellekhez vannak mellékelve (REF 470, REF 471).

A *vario* tracheostomás kanülok különböző átmérővel és hosszúságban állnak rendelkezésre. A mandzsettás modellek (REF 450, REF 451, REF 460, REF 461, REF 470, REF 471) leengedett mandzsettával állnak rendelkezésre. A cső megfelelő átmérőjét és hosszúságát az orvos állapítja meg.

A tracheostomás kanül radiopak a beépített, spirális megerősítéssel ellátott fémnek köszönhetően (REF 450, REF 451, REF 455), vagy a megerősítés nélküli (tisztá PVC-s) modellekben (REF 460, REF 461, REF 464, REF 470, REF 471) rendelkezésre álló radiopak csik miatt.

Az eszköz klinikai használata MR környezetben a termékspecifikációtól függ, és az „MRI biztonsági tájékoztató” fejezetben van leírva.

A tracheostomás kanül olyan orvosi eszközökkel együtt használható, amelyeket jóváhagytak tracheostomán keresztüli invazív lélegeztetésre, és standard 15 mm-es csatlakozón keresztül vannak

csatlakoztatva. A tracheostomás kanülök subglotticus leszívó csővel subglotticus leszívásra jóvá-hagyott orvosi eszközökkel használhatók.

Ez a termék két olyan levehető címkét tartalmazó tájékoztató kártyával van ellátva, amelyek a termékek sajátos adatait tartalmazzák. Ezek a címkék megkönnyítik az eszköz újrendelését és biztonságos használatát MR környezetben. A címkék a beteg kórlapjára ragaszthatók.



Kihajtható oldalak: Az 1. kép a tracheostomás kanül legbonyolultabb modelljét ábrázolja.

1	cső
2	állítható nyaki lemez
2a	kar
2b	nyomógomb rugóelemmel
2c	szárnyak fűzőlyukakkal
3	HVLP mandzsetta
3a	feltöltő cső
3b	próbaballon visszacsapó szeleppel
3c	aljzatos szabványos Luer-csatlakozó
4	skála tengelyirányú tájoláshoz
5	standard 15 mm-es csatlakozó
6	leszívó cső
6a	leszívó cső port aljzatos szabványos Luer-csatlakozóval
11	obturator
12	nyakpánt
14	adapterek

HU

(1) Tracheostomás kanül:

- Minden cső görbített, és a disztális végén sima, kerek csúcsa van (a betegben).
- A tracheostomás kanülon (1) van egy skála tengelyirányú tájoláshoz (4) a 15 mm-es csatlakozó (5) mögött, amely a csőnek az állítható nyaki lemezhez (2) viszonyított pozícióját jelzi. Ennek a skálának nincs mérési funkciója
- REF 450, REF 451, REF 455: A cső radiopak fém spirális megerősítéssel rendelkezik.
- REF 464: A cső fenesztrált.
- REF 460, REF 461, REF 464, REF 470, REF 471: A cső átlátszó és radiopak csikkal van ellátva.
- A TRACOE vario extract tracheostomás kanül leszívó csővel (REF 470, REF 471) lehetővé teszi a váladék leszívását a subglotticus térből.
- A szabványosított 15 mm-es csatlakozó (5) állandóan a csőhöz van erősítve, és a tracheostomás kanülnak külső eszközökhöz való csatlakoztatására használatos aljzatos szabványosított 15 mm-es csatlakozókkal, pl. lélegeztetőgéphez, hő/párcserélőhöz, beszédszelephez való csatlakoztatáshoz.

(2) Állítható nyaki lemez Flange:

- A tracheostomás kanül bevezetési mélysége az állítható nyaki lemezzel **(2)** a beteg anatómiai követelményeire igazítható.
- A lemeznek két szárnya van fűzőlyukakkal **(2c)** a nyakpánt **(12)** felerősítéséhez. A szárnyak körülbelül 60° – 180° közötti tartományban forgathatók el. Ez univerzális beállítást tesz lehetővé, hogy eleget tehesünk a beteg követelményeinek.
- A termék kód (REF), klinikai méret (méret), belső átmérő (ID), a külső átmérő (OD), a cső hosszúsági tartománya (TL) és az MR biztonsági szimbólum mind fel vannak tüntetve a nyaki lemezen.

(3) Nagy térfogatú kisnyomású mandzsetta (HVLP):

- A HVLP mandzsetta **(3)** a tracheostomás kanül disztális végén helyezkedik el, és közvetlenül csatlakozik a feltöltő csőhöz **(3a)**.
- A feltöltő cső proximális végén próbaballon **(3b)** található öntömítő ellenőrző szeleppel és aljzatos Luer-csatlakozóval **(3c)**.
- A HVLP mandzsetta csak levegővel van feltöltve.
- A próbaballon **(3b)** megjeleníti a mandzsetta-átmérőt (CD) és a méretet, amikor szükséges.

(6–6a) Subglotticus leszívó cső:

- A TRACOE *vario* extract tracheostomás kanülok (REF 470, REF 471) subglotticus leszívó csövet **(6)** tartalmaznak, amely bele van építve a tracheostomás kanül falába, és a mandzsetta fölött a lehető legalacsonyabb pozícióban lévő nyíláson keresztül lép ki.
- A leszívó cső proximális végén szabványos aljzatos Luer-csatlakozó **(6a)** port található subglotticus leszíváshoz vagy az ACV levegő-/oxigénellátáshoz használható külső kiegészítő eszköz csatlakoztatására. A subglotticus leszíváshoz további adapterek **(14)** használhatók csatlakoztatás céljára.
- A subglotticus leszívó port **(6a)** a hozzáerősített sapkával zárható.

(11) Obturátor:

- A nem perforált obturátor **(11)** disztális végén sima, kerek, kónikus csúcs található. Az obturátor a tracheostomás kanül tracheostomába való visszahelyezésére használatos, anélkül, hogy szükség lenne a Seldinger-módszer alkalmazására.

(12) Nyakpánt:

- A nyakpánt **(12)** egy puha szalag bélelt textilből, amely a beteg nyaka köré tekerhető.
- A pánt végein tépőzárás rögzítések találhatók, amelyek a nyaki lemez fűzőlyukain keresztül vannak behelyezve, hogy a tracheostomás kanült a helyén rögzítsék.
- Cserélésének gyakoriságáról az orvos vagy az egészségügyi szakember dönt.

Kiegészítő termékek:

- A *vario* tracheostomás kanülökkel használható termékek a „Kiegészítő termékek” részben vannak felsorolva.

3. MRI biztonsági tájékoztató

MR biztonságos REF 464

A TRACOE *vario* tracheostomás kanül REF 464 „MR biztonságos”.

Nem MR biztonságos REF 450, REF 451 és REF 455

Az REF 450, REF 451 és REF 455 *vario* tracheostomás kanülöket az MRI szkennertől távol tartva.



MR-kondicionális REF 460, REF 470, REF 461 és REF 471

Nem klinikai tesztelés igazolta, hogy a TRACOE *vario* tracheostomás kanül MR-kondicionális. A beteg, akiben ez az eszköz van beültetve, biztonságosan szkennelhető az alábbi feltételeknek eleget tevő MR-rendszerben:

- Sztatikus mágneses tér: 1,5 Tesla (T) vagy 3,0 T.
- Maximális térbeli mezőgradiens: 1900 gauss/cm (19 T/m).
- Az MR rendszer maximális egész testre átlagolt fajlagos elnyelési tényezője (SAR) 2 W/kg (normál üzemmódban) és maximális egész fejre átlagolt fajlagos elnyelési tényezője (SAR) 3,2 W/kg.
- Kvadratura gerjesztésű adó testtekercs
- A nyaki lemezt a nyakpánttal kell a helyén rögzíteni.
- A tracheostomás kanül mandzsettájának visszacsapó szelepét ragtapasszal a bőrhöz kell rögzíteni, a vizsgált MR diagnosztikai területtől távol.

HU

Nem klinikai tesztelésben a visszacsapó szelep műterméke (sugár irányban) a visszacsapó szeleptől legfeljebb 107 mm-re terjed ki, amikor a felvétel gradiens echo impulzusszekvencia és 1,5 T MR rendszerrel készült, és legfeljebb 113 mm-re, amikor a felvétel spin echo impulzusszekvenciával készült 3,0 T MR rendszerben. Ezért ajánlatos a visszacsapó szelepet szalaggal a beteg bőrére ragasztani a vizsgált területtől távol.

Figyelmeztetés:

MR képzésként való használat esetén:

- Biztonságosan rögzítse a csövet fémmentes nyakpánttal, megelőzve az esetleges elmozdulást az MR környezetben.
- Egyszerű ragtapasszal biztonságosan ragassza rá a visszacsapó szelepet a vizsgált területtől távol, hogy megelőzze elmozdulását az MR-környezetben.
- Az MR-kép minősége csökkenhet, ha a vizsgált terület közel van a töltőszelep pozíciójához.

4. Ellenjavallatok

Tracheostomás kanülök:

- A modellek a spirális megerősítéssel (REF 450, REF 451, REF 455) „nem MR biztonságosak”, és nem kerülhetnek MR-környezetbe.
- A tracheostomás kanül nem használható hőkibocsátó eszközökkel, pl. lézerrel együtt. Ez tűvesélyes, ráadásul mérgező gázok képződhetnek, és a cső megsérülhet.
- Nem megfelelő görcsökben szenvedő betegek számára, mivel túlzott tengelyirányú erőt eredményezhet > 15 N (pl. ideggörcsök).
- A fenesztrált modell (REF 464) és a mandzsetta nélküli modell (REF 455) nem használható olyan betegeknél, akiknél nagy a masszív aspiráció kockázata.
- A HVLP mandzsetta nem tölthető fel beszédszelep vagy záróspaka használata esetén, és ez fordítva is igaz.
- Újszülöttek, csecsemők és gyermekek (<12 év).

ACV használata:

- Betegek új tracheostomával (a műtét beemelés után kevesebb mint 7–10 nap).
- Akadályok a felső légutakban, amelyek gátolhatják a légáramlást, és emiatt a hangképzést is.
- Az akadályok nyomásemelkedéshez vezethetnek a légcsőben, és emiatt súlyosan emphysema kockázatot okoznak.
- Betegek, akiknek sebészeti emphysemájuk és légszűrővel fertőzéseik vannak.
- Egyoldali vagy kétoldali hangszalagbénulásban szenvedő betegek, középső pozícióban.

5. Általános óvintézkedések

- Valahányszor a terméket egyéb orvostechnikai eszközzel együtt alkalmazza, tartsa be azok használati utasításait. Kérdés esetén, illetve ha segítségre van szüksége, forduljon a gyártóhoz.
- Biztonsági óvintézkedéseket kell tenni komplikációk felmerülése esetén az óhajtott eljárások során, annak érdekében, hogy azonnali légcserét lehessen biztosítani alternatív légutakon keresztül (például gégén keresztül történő intubációval, laryngeális maszkkal).
- Optimális oxigénszintet kell meghatározni a betegnek kanül bevezetése vagy újbóli bevezetése előtt.
- Különösen fontos, hogy a beteg közelében használatra kész póteszközt tartsanak a beteg ágya mellett. A póteszközt tiszta és száraz körülmények között tárolja.
- Használat/bevezetés előtt a terméket ellenőrizni kell épsége és működése tekintetében. Ellenőrizze, hogy a cső nincs-e eltömődve, és a mandzsetta anyaga nincs-e eltörve vagy elszakadva, és hogy fel van-e töltve/le van-e engedve, ne legyen összegubancolódva, elszakítva vagy elvágva, a cső és a nyaki lemez között stabil legyen a csatlakozás stb. Ha a termék sérült, akkor új termékkel kell helyettesíteni..
- Felbontása előtt ellenőrizni kell a csomagolást, hogy nem sérült-e meg. Ha a csomagolás megsérült, vagy véletlenül felbontják, az eszközt nem szabad használni.
- A tracheostomás kanül bevezetésekor, használatakor vagy eltávolításakor ne fejtessen ki túlzott erőt.
- Ne fejtessen ki túl nagy erőt a tracheostomás kanültre, amikor külső eszközökhöz csatlakoztatja vagy azokról leválasztja. Ez a tracheostomás kanül sérülését és/vagy elmozdulását / eltávolítását eredményezheti.
- A tracheostomás kanült mindig a 15 mm-es csatlakozó alapjánál tartsa, amikor külső eszközökhöz csatlakoztatja vagy azokról leválasztja.
- Ne mozgassa az állítható nyaki lemezt a cső tengelye mentén, anélkül, hogy kinyitná azt.
- A sikosító gél akadályozhatja az állítható nyaki lemez zárószervezetét. Ügyeljen arra, hogy csak az „Előkészítés” fejezetben leírt területekre kenjen sikosító gélt.
- A feszításlás pozícióját endoszkóppal kell ellenőrizni.
- A mandzsettanyomás változhat, ha dinitrogén-oxidot (kéjgázt) használnak érzéstelenítésre.
- A mandzsettanyomás mérésekor a mandzsettafeltöltő rendszer egyetlen alkatrésze sem feszülhet, illetve nem lehet megtörve, máskülönben a nyomásmérő helytelen nyomásértéket mutathat.
- Győződjön meg, hogy a mandzsetta feltöltéséhez engedélyezett minden tárgy (pl. kézi nyomásmérő) tiszta (portól, látható részecskéktől és szennyeződésektől mentes). A mandzsettátöltő rendszerben levő bármely akadály a mandzsetta leengedését eredményezheti, ami csökkentheti a lélegeztetés vagy a leszívás elleni védelem hatékonyságát.
- A mandzsetta sérülésének elkerülése és a bevezetés megkönnyítése érdekében győződjön meg, hogy a mandzsetta le van engedve a nyaki lemez felé mutató leengedett mandzsettával való bevezetés előtt.
- Ne nyomja túl erősen a nyaki lemezt az ütközőnek a 15 mm-es csatlakozó közelében. Máskülönben a mandzsetta feltöltő cső megsérülhet.
- Ha nyomásmérő és/vagy csatlakozócső van a feltöltött mandzsetta töltőcsővéhez erősítve, a mandzsetta és a csatlakoztatott eszköz között mindig bekövetkezik a nyomáskiegyenlítés. Ez egy kis nyomásesést eredményez a mandzsettában. Ha szükséges, állítsa utána a nyomást, amíg az optimális tartományon belül nem kerül.
- Víz a mandzsetta belsejében: Minden HVLP mandzsetta bizonyos fokig átértesíti a vízgőzöket. Emiatt a mandzsetta belsejében összegyűlhet a lecsapódott pára. Ha véletlenül nagyobb mennyiségű víz jut be a feltöltő csőbe, ez nem megfelelő mandzsettanyomás-méréshez, mandzsettanyomás-beállításához, valamint mandzsetta leengedéshez vezethet. Ebben az esetben a tracheostomás kanült ki kell cserélni.
- A subglotticus leszívás során győződjön meg, hogy a negatív nyomás nem túl nagy, és nincs túl hosszú ideig alkalmazva, hogy elkerülje a subglotticus terület kiszáradását. A szakaszos

szívás ajánlott. A leszívó cső portjának becsukása a leszívás után csökkentheti a szárító hatást. A leszívó cső elzárulhat a leszívó csőben felgyülemllett és/vagy kiszáradt váladék miatt vagy a túlzott mennyiségű folyadék leszívása során. Ha a leszívó cső elzárul kövesse a „Subglotticus leszívás” fejezet utasításait.

- A nem megfelelő tárolási feltételek esetén a termék vagy a sterilgát rendszer megsérülhet.

6. Figyelmeztetések

- Ne használja a terméket, ha a steril csomagolást felbontották vagy megsérült, pl. nyitott szélek, lyukak a csomagoláson stb.
- Újrafeldolgozás (újrasterilizálását is beleértve) nem megengedett, mivel ez hatással lehet a termék anyagára és funkcionálására. A termékek csak egyszeri használatra alkalmasak.
- A TRACOE termékek módosítása nem engedélyezett. Módosított termék tekintetében a TRACOE felelősséget nem vállal.
- A tracheostomás kanül kezdeti bevezetése során azonnal állítsa le a felső légutakon keresztül végzett lélegeztetést, amikor a bevezetett tracheostomás kanül mandzsettája feltöltődik. Ez csökkenti a barotrauma kockázatát.
- Ügyeljen arra, hogy a műszerek vagy az éles légszőporcok ne lyukasszák ki a mandzsettát.
- Tracheostomás alkalmazására csak vízben oldódó sikosító gélt használjon, mivel az olajalapú gélek károsíthatják a csövet.
- Ügyeljen arra, hogy a cső ne tömődjön el, amikor az obturátor csúcsát sikosító géllal keni be.
- A bevezetést követően ellenőrizze a cső pozícióját és működését. A helytelen bevezetés pl. a légsző nyálkahártyájának állandó károsodását vagy kisebb vérzést okozhat.
- Ne mozgassa vagy helyezze át a csövet, miután az a helyére került, mivel ez megsértheti a stomát/légszővet, vagy nem elégséges lélegeztetéshez vezethet.
- A cső és az állítható nyaki lemez helyes tájolásához lényeges, hogy a csövön levő skála felfelé (kraniális irányba) mutasson, míg a cső disztális vége kaudális irányba. A nyaki lemezre vésett információnak olvashatónak kell lennie (a TRACOE logója a beteg álla felé mutat, lásd 2. kép).
- A mandzsetta anyaga károsodásának elkerülése érdekében ennek nem szabad aeroszolkat vagy bármely kenőcsöt tartalmazó helyi érzéstelenítővel érintkeznie.
- A 30 cmH₂O (≈ 22 Hgmm) feletti hosszú távú és túlzott mandzsettanyomás a légsző állandó károsodásának kockázatával jár.
- A mandzsettát csak levegővel tölts fel. Ne tölts fel folyadékkal a mandzsettát, mivel ez 30 cmH₂O feletti mandzsettanyomás csúcspontjához vezetne.
- A mandzsetta nem megfelelő (20 cmH₂O alatti) feltöltése elégtelen lélegeztetést és/vagy nagyobb aspirációs kockázatot eredményezhet, ami a legrosszabb esetben lélegeztetéssel összefüggő tüdőgyulladást (ventilator associated pneumonia, VAP) vagy aspirációs tüdőgyulladást okozhat.
- A beteg áthelyezésekor, győződjön meg, hogy a beteg, miközben ágyban van, nem a próbaballonon fekszik, mivel ez növelheti a mandzsettanyomást, és a légsző sérülését okozhatja.
- A stoma vagy a légsző sérülésének megelőzése érdekében, győződjön meg, hogy a cső bevezetése vagy eltávolítása előtt a mandzsetta le van engedve (üres). Ha a mandzsettát nem lehet leengedni, ollóval vágja el a feltöltő csövet, és engedje ki a levegőt. Ebben az esetben a termék hibás, és ki kell cserélni.
- Repülőút során előfordulhat, hogy a mandzsettanyomás változik. Ezért gondoskodjon a mandzsettanyomás állandó kontrolljáról.
- A mandzsetta leengedése előtt győződjön meg, hogy a beteg felső légútjai szabadok. Ha lehetséges, tisztítsa meg a felső légutakat minden váladéktól leszívással vagy a beteg köhöggetésével.
- Győződjön meg, hogy a megfelelő Luer-csatlakozókat használja a mandzsetta feltöltéséhez (átlátszó) és a leszíváshoz (fehér).
- Győződjön meg, hogy a megfelelő Luer-csatlakozót (fehér) használja az ACV-hez.
- Ellenőrizze, hogy a tracheostomás kanülben nincsenek akadályok, ami a biztosított légáramlás csökkenéséhez vezethet. Ezért ajánlatos rendszeresen leszívni a csőből a váladékokat.
- A túlzott viszkózus váladék a tracheostomás kanül eltolódását eredményezheti. Győződjön

meg, hogy a cső megfelelően van-e bevezetve, rendszeresen ellenőrizve a cső pozícióját, és a váladék subglotticus leszívásával csökkentse a cső eltolódásának kockázatát.

- A váladék eltávolítására a beteg légútjaiból és a tracheostomás kanülből csak leszívó katétereket használjon. A műszerek beékelődhetnek a csőbe, és korlátozhatják a lélegeztetést.
- Rendszeresen ellenőrizze a csatlakozások biztonságos rögzítését, hogy megelőzze a cső véletlen lecsatlakozását a külső berendezésről, és biztosítsa a hatékony lélegeztetést.
- Tartsa tisztán a 15 mm-es csatlakozót.
- Ne használjon nem engedélyezett szármakokat a 15 mm-es csatlakozó leválasztásához, mivel ezzel deformálhatná a 15 mm-es csatlakozót.
- Zárósapkákat/beszédszelepeket csak leengedett mandzsettával használhat, hogy elkerülje a fulladás kockázatát.
- A cső bevezetése és eltávolítása során köhögési inger vagy vérzés fordulhat elő.

7. Mellékhatások

A tracheostomás kanülok használatának jellemző mellékhatásai a vérzés, nyomáspontok, fájdalom, stenosis és bőrirritáció (pl. nedvesség miatt), sarjszövet, tracheomalacia, tracheoesophageal fistula, fokozott váladékozás és nyelési nehézségek lehetnek. Nemkívánatos hatás esetén kérjük, azonnal forduljon egészségügyi szakemberhez.

HU

ACV használata esetén a jellemző mellékhatások a fokozott váladékozás, kényelmetlen érzés, rekedtség, köhögés, hányinger vagy a gégeének felső légutak működőképességének helyreállítása (tisztítás / izelés / beszéd) miatt bekövetkező kiszáradása lehetnek.

8. Funkcionális leírás

Figyelem:

- Különösen fontos, hogy a beteg közelében használatra kész póteszközt tartsanak a beteg ágya mellett. A póteszközt tiszta és száraz körülmények között tárolja.
- Ha a cső bevezetése során komplikációk lépnek fel, ajánlott az is, hogy rendelkezésre álljon a használatban lévő csőnél egy mérettel kisebb póteszköz.
- Biztonsági óvintézkedéseket kell tenni komplikációk felmerülése esetén az óhajtott eljárások során, annak érdekében, hogy azonnali légcserét lehessen biztosítani alternatív légutakon keresztül (például gégen keresztül történő intubációval, laryngeális maszkkal).

8.1 Előkészítés

Ez az eszköz steril, ami lehetővé teszi aszeptikus környezetben való használatát.

A cső méretét és a megfelelő hosszúságot orvos határozza meg.

Az alábbi funkciókat közvetlenül használat előtt kell ellenőrizni. Ha a mandzsetta a használat során szivárog, cserélje ki a csövet, és vegye fel a kapcsolatot a TRACOE ügyfélszolgálatával. Ha az eszköz a kezdeti vizsgálaton nem megy át, akkor ismételje meg az eljárást új eszközzel. Ne dobja el az eszközt, és kövesse a „Visszaküldés és reklamáció” részben megadott utasításokat.

1. Vizsgálja meg a steril csomagolást és győződjön meg, hogy biztos, sértetlen és minden összetevője megvan.
2. Nyissa fel a csomagolást és ellenőrizze az eszközt károsodás tekintetében használat előtt.
3. Ellenőrizze, hogy a cső nincs-e elzáródva, az anyag nincs-e eltörve vagy elszakadva, a mandzsetta ép, a feltöltő vagy leszívó cső nincs összegubancolódva, nincs elszakítva vagy elvágvva, a cső és a nyaki lemez közötti csatlakozás stabil.
4. Kézi nyomásmérővel 50 cmH₂O (≈ 36,78 Hgmm) értékű nyomásra feltöltve a HVL P mandzsettát, ellenőrizze, hogy nem szivárog-e. Figyelje 1 percig a feltöltött mandzsettát, hogy nyomáscsökkentéssel / mandzsetta-leengedéssel észlelje az esetleges szivárgást. Ha a mandzsetta szivárgásmentes, fecskendővel távolítsa el az összes levegőt. Tolja a leengedett mandzsetta anyagot a nyaki lemez felé, megkönnyítve, hogy a stoma felé csússzon.

5. A csőhossz beállításakor győződjön meg, hogy a lemez jobboldalán levő narancssárga kar nyitva van („nyitott” alsó pozíció, lásd a zár szimbólumot a lemezen). Nyomja le a rugóelemes gombot, és mozgassa a lemezt a cső mentén. Amikor a lemez a helyére került, engedje el a nyomógombot. Nyomja fel a zárókart („zárt” pozíció), hogy a lemezt a helyén rögzítse (lásd 3. kép).

Figyelem:

- Ne nyomja túl erősen a nyaki lemezt az ütközőnek a 15 mm-es csatlakozó közelében, megelőzve, hogy a mandzsetta feltöltő csőve megsérüljön.
- A cső és az állítható nyaki lemez helyes tájolásához lényeges, hogy a csövön levő skála felfelé (kraniális irányba) mutasson, ha a cső disztális vége kaudális irányba mutat. A nyaki lemezre vésett információknak olvashatónak kell lennie. (a TRACOE logója a beteg állá felé mutat, lásd 2. kép).

6. Ellenőrizze, hogy a nyaki lemez szárnyainak forgó működését, és mindkét szárnyat a beteg szempontjából legkényelmesebb pozícióba helyezze.

7. Győződjön meg, hogy a tracheostomás kanülben levő obturátor könnyen mozgatható be és ki a csőben.

8. Győződjön meg, hogy a leszívó katéter könnyen bevezethető a csövön keresztül.

9. Helyezze be az obturátort a tracheostomás kanülbe.

10. Vigyen fel egy vékony sikosító gél réteget az obturátor kiálló részére és a cső alsó részére, a mandzsettát is beleértve.

11. Ha szükséges, a cső bevezetése után a nyakpántot hozzá lehet erősíteni a nyaki lemez szárnyaihoz, hogy rögzüljön.

HU

8.2 A beteg előkészítése

Közvetlenül a bevezetés vagy visszavezetés előtt ellenőrizze, hogy optimális-e a beteg oxigénellátása.

A bevezetés megkönnyítéséhez kissé erőltesse meg a beteg nyakát, ha lehetséges.

8.3 A cső bevezetése

Az obturátor nincs perforálva, és nem használható Seldinger dróttal együtt.

1. Készítse elő a csövet és a beteget az „Előkészítés” és a „A beteg előkészítése” fejezetben leírt módon.

2. Helyezze be a csövet (az obturátorral a belsejében) a tracheostomába, tartsa a csövet a nyaki lemeznél, és nyomja neki erősen az obturátort a 15 mm-es csatlakozónak.

3. Óvatosan nyomja előre a csövet, amíg a nyaki lemez a bőrfelülettel érintkezésbe nem lép.

4. Az egyik kezével rögzítse a csövet, és bevezetés után azonnal húzza ki az obturátort.

Figyelem:

- Ha a cső további beállítást igényel, nyissa ki a nyaki lemez, és állítsa be megfelelően.

8.4 A cső bevezetését követően

1. Ellenőrizze, hogy a csövön keresztüli légút szabad-e, és, ha szükséges, állítsa be a tracheostomás kanül (pl. bronchoszkóppal) pozícióját és a nyaki lemezt. Rendszeresen kell ellenőrizni a TRACOE *vario* tracheostomás kanül nyaki lemezének helyes pozícióját.

2. Csatlakoztassa a tracheostomás kanül 15 mm-es csatlakozóját a légzőrendszerhez, ha lélegeztetésre van szükség.

3. Ha lehetséges: Tölts fel levegővel a tracheostomás kanül mandzsettáját a próbaballonon található Luer-csatlakozón keresztül.

4. Ha szükséges, a nyaki lemez szárnyait újból be lehet állítani.

5. A cső eltolódásának megelőzése érdekében a nyakpánttal rögzítse a helyén a csövet.

6. Ezért ajánlatos, hogy a tracheostoma és az állítható lemez közé elhelyezett kötés megelőzze a bőrirritációt a lemez alatt.

7. Ellenőrizze újra a mandzsettanyomást, meggyőződve, hogy a mandzsetta nem sérült meg a bevezetés során.

8.5 A mandzsetta feltöltése

1. lehetőség: Azt javasoljuk, hogy a mandzsetta feltöltéséhez szokványos fecskendő helyett kézi nyomásmérőt használjon. Állítsa be a mandzsettanyomást az egyéni lélegeztető kezelés értékére, és rendszeres időközönként ellenőrizze. A nyomásnak általában 20 cmH₂O (≈ 15 Hgmm) és 30 cmH₂O (≈ 22 Hgmm) között kell lennie.

2. lehetőség: Használjon TRACOE smart Cuff Manager-t, hogy passzív szabályozáson keresztül a mandzsettanyomást 20 – 30 cmH₂O között tartsa. Erősítse hozzá a TRACOE smart Cuff Manager dugós Luer-jét a tracheostomás kanül visszacsapó szelepeének aljzatos Luer-jéhez. Szokványos fecskendővel tölts fel a TRACOE smart Cuff Manager-t a vonatkozó használati utasítás szerint.

Figyelem:

- A beteg áthelyezésekor, győződjön meg, hogy a beteg, miközben ágyban van, nem a próbaballonon fekszik, mivel ez növelheti a mandzsettanyomást, és a légsző sérülését okozhatja.

HU

8.6 Külső berendezés csatlakoztatása/leválasztása

Külső berendezéshez vagy kiegészítőkhöz (pl. lélegeztetőgéphez) való csatlakoztatáshoz erősen tartsa meg a 15 mm-es csatlakozó alját, és finoman nyomja be a külső eszköz csatlakozó végét, amíg az biztosan nem rögzül a tracheostomás kanülhöz. Kétség esetén többször csavarja be és ki a csatlakozóvéget, megállapítva az ahhoz szükséges erőmennyiséget, amely esetén biztos lehet benne, hogy a csatlakozás rögzült, és a külső eszköz később könnyen leválasztható.

Ha nehéz leválasztani, használjon szabványosított leválasztó éket (nincs mellékelve), hogy lekapcsolja a tracheostomás kanült a külső berendezésről vagy a kiegészítőkről (lásd 4. kép), a 15 mm-es csatlakozó és a külső eszköz közé csúsztatva a leválasztó ék nyílását, amíg a két eszköz különválik, „Kiegészítő termékek” fejezet.

Figyelem:

- Ne fejtse ki túl nagy erőt a tracheostomás kanültre, amikor külső eszközökhöz csatlakoztatja vagy azokról leválasztja. Ez a tracheostomás kanül sérülését és/vagy elmozdulását / eltávolítását eredményezheti.

8.7 Subglotticus leszívás

1. A szakaszos leszívás elvégzéséhez vegye le a subglotticus leszívó cső Luer-csatlakozójának sapkáját.

2a. Fecskendővel kézi leszívás végezhető.

2b. Az adapterekkel aktív leszívó eszköz csatlakoztatható (lásd 5. kép).

3. A subglotticus leszívást követően zárja vissza a leszívó cső Luer-csatlakozóját a sapkával.

Figyelem:

- Ha a leszívó csatorna el van tömődve, levegővel/oxigénnel való feltöltéssel tisztítható ki (3–6 l/perc ajánlott; max. 12l/perc), vagy sóoldattal öblíthető ki (2–3 ml ajánlott). Ne haladja meg az ajánlott határértékeket, és vegye figyelembe a beteg egyéni tűrőképességét. A következő mellékhatások fordulhatnak elő: Potenciálisan szennyezett váladékok felgyülemzése, kényelmetlen érzés, hányinger, öklendezés, túlzott váladék.
- A leszívó cső öblítése előtt győződjön meg, hogy a mandzsetta megfelelően fel van töltve.
- A leszívó cső öblítése után azonnal távolítsa el az alkalmazott sóoldatot.
- Ha a leszívó cső nem tisztul meg, a csövet ki kell cserélni.

8.8 Above Cuff Vocalisation

Figyelem:

- Az ACV-t szakszemélyzetnek kell elvégeznie.

Az ACV arra használható, hogy biztosítsuk a beteg hangképzését. Emiatt a beteg egyéni igényeihez és képességeihez kell igazítani. Lényeges, hogy beteget tanítsák be és vonják be az ACV minden lépésébe az alkalmazás alatti együttműködés és jó eredmények biztosítása érdekében. Az ACV alkalmazása előtt győződjön meg, hogy a beteg állandóan feltöltött mandzsettás tracheostomás kanült visel, és nem tolerálja a mandzsetta leengedését. Ha szükséges, a felfújás előtt a levegőt nedvesíteni lehet a subglotticus leszívó csövön keresztül, ami megelőzheti a gége nyálkahártyájának kiszáradását.

1. Magyarázza ez a betegnek a tervezett eljárást. Nevezze meg a nemkívánatos mellékhatásokat, és válaszoljon a beteg kérdéseire.
2. Ellenőrizze, hogy a felső légutak nincsenek-e elzárva.
3. Subglotticus leszívással tisztítsa meg váladékoktól a subglotticus teret.
4. Ellenőrizze, hogy a leszívó cső nincs-e elzárva.
5. Ujjbegy-csatlakozás keresztül csatlakoztassa megfelelően az állítható levegő- vagy oxigénellátást a subglotticus leszívó cső aljzatos Luer-csatlakozójához. Más eszközöket is lehet használni az állandó légáramlás megszakítására (például Y-csatlakozót).
6. Fújjon lassan levegőt a beteg felső légútjaiba 1 l/perces sebességgel kezdve, és a beteg igényei függvényében lassan növelje az áramlási sebességet 3–6 l/perces jellemző értékre. A gége nyálkahártyája kiszáradásának csökkentéséhez az áramlási sebesség nem haladhatja meg a 12 l/perc értéket. A légáramlás idejének korlátozásához használja az ujjbegy-csatlakozót. Ezt az időkeretet a beteg kielégzésének ritmusához kell igazítani. A légáramlást és az időt a beteg komfortzónáján belüli értékre kell állítani.
7. Kísérje figyelemmel a beteg reakcióját, és szükség szerint állítsa be a paramétereket (áramlás és a légáramlás ideje).
8. Amikor az epizód befejeződött, kapcsolja ki a légáramlást, és válassza le a berendezést a subglotticus leszívó csőről, és cserélje ki a sapkát.

Figyelem:

- A felső légutakon áthaladó légáramlás irritálhatja a beteget, vagy fokozott váladékozást, köhögést, hányingert vagy öklendezést okozhat.
- Ha a hang rekedtes, ismételje meg a subglotticus leszívást a légutak megtisztítása érdekében.
- Az egyes ACV-epizódok időtartamát igazítsa a beteg képességeihez/béketűréséhez.
- Rövid ACV-epizódokat alkalmazzon a gége nyálkahártyája kiszáradásának megelőzéséhez.
- A tracheostomás betegeket képzett egészségügyi személyzetnek rendszeresen figyelemmel kell kísérnie.

8.9 A mandzsetta leengedése

A mandzsetta leengedése előtt gondoskodjon arról, hogy a lehető legkevesebb váladék jusson be az alsó légutakba, pl. subglotticus leszívással, a csövön keresztül leszívással. A mandzsetta leengedéséhez csatlakoztasson egy fecskendőt (benyomott adagolószivattyúval) a vezérlő visszacsapószelephez. Húzza vissza az adagoló dugattyút, amíg minden levegőt ki nem enged a mandzsettából. A mandzsetta le kell legyen engedve (üres) a tracheostomás kanülről való levétele előtt.

Figyelem:

- Amikor kiengedi a levegőt a mandzsettából, figyelje meg az eltávolított levegő térfogatát. Ebből következtetni lehet a rendszer épségére a mandzsetta további feltöltését illetően.

8.10 A cső eltávolítása

A cső cseréje esetén, az „Előkészítés” fejezetben leírtak szerint készítse elő a cserecsövet.

1. Kissé erőltesse meg a beteg nyakát, ha lehetséges.
2. Engedje le a mandzsettát (lásd „A Mandzsetta leengedése” fejezetet).
3. Rögzítse a nyaki lemezt, miközben meglazítja a nyakpántot.
4. Szilárdan fogja meg a 15 mm-es csatlakozó alját, és óvatosan húzza ki a tracheostomás kanült a stomából.

Ha szükséges, hasznosnak bizonyulhat a csövön keresztül leszívni a váladékokat, hogy megelőzze bejutását az alsó légutakban.

5. Az eltávolítást követően a csövet minél előbb meg kell tisztítani, megelőzve a folyadék lerakódását.
6. Ha a termék sérült, ne használja újra a csövet. Kérjük, tájékoztassa a TRACOE ügyfélszolgálatát a REF és LOT számról, ne dobja el a csövet, és kövesse a „Visszaküldés és reklamáció” részben megadott utasításokat.

9. Ápolás és tisztítás

Figyelem:

- Az eszköz a steril gát első felnyitásától kezdődően legfeljebb még 29 napig használható.
- Ez a maximális használati időszak az eszköz betegnél és nem betegnél (pl. tisztítás) történő használatát egyaránt magában foglalja.
- Újrahasználat/újrabevezetés előtt a terméket ellenőrizni kell épsége és működése tekintetében.

HU

A tracheostomás kanül és az obturátor tisztításának célja bármely olyan testfolyadék vagy lerakódás eltávolítása, amely akadályozhatná annak klinikai használatát.

Kérjük, ügyeljen arra, hogy tisztítás után a csövet a 15 mm-es csatlakozónál és az obturátort annak markolatánál fogja meg.

A kézi tisztításra vonatkozó következő utasítások az összes TRACOE *vario* modellre és méretre érvényesek:

1. A cső és az obturátor tisztításához külön öblítse le az eszközöket testmeleg (max. 37 °C / 98,6 °F) csapvízzel, amíg szemmel láthatóan megtisztulnak a lerakódástól.
2. Különös figyelmet kell szentelni a cső és, ha szükséges, a subglotticus leszívó cső (REF 470, REF 471) alapos öblítésének.
3. A maradék üledék eltávolításához a TRACOE által jóváhagyott kefék vagy törők használhatók, lásd „Kiegészítő termékek”.
4. Másik lehetőségként a TRACOE tube clean tisztító készletek (lásd „Kiegészítő termékek”) használhatók azok használati utasításainak megfelelően.
5. Tisztítás után öblítse ki a csövet csapvízzel vagy desztillált vízzel.
6. Ha a cső öblítés után szemmel láthatóan nem tiszta:
 - ismétlje meg az öblítést, amíg szemmel láthatóan tiszta lesz, vagy
 - ismétlje meg a tisztítást a TRACOE tisztító készletekkel, vagy
 - biztonságosan ártalmatlanítsa a tracheostomás kanült.
7. A cső és az obturátor összes felületét megfelelő megvilágításnál ellenőrizni kell, megbizonyosodva, hogy az eszköz szennyeződésektől és lerakódástól mentes.
8. A tisztítási folyamatot követően tegye a csövet és az obturátort tiszta, pihementes, száraz törőkendőre, és levegőben szálló szennyezőanyagoktól mentes területen hagyja a levegőn megszáradni.
9. A cső és az obturátor akkor tekinthető száraznak, amikor szemmel láthatóan nem marad rajtuk víz. Kérjük, ellenőrizze, hogy száraz-e a mandzsetta belseje.
10. Végül, az újrabevezetés előtt szemrevételezézés és funkcionális vizsgálatot kell végezni annak ellenőrzésére, hogy a cső és az obturátor nem sérültek meg (lásd még „Előkészítés” fejezet).

Figyelem:

- A tracheostomás kanül és az obturátort a stomából való eltávolításuk után azonnal meg kell tisztítani, nehogy a piszok és a szennyeződések rájuk száradjanak.
- Tisztításkor ügyeljen, nehogy megsértsen a mandzsettát vagy a feltöltő csövet.
- A tisztítás gyakoriságát az orvosnak kell meghatározni, de ez nem haladhatja meg az engedélyezett gyakoriságot.
- A maximálisan engedélyezett tisztítási gyakoriság a naponta egyszeri tisztítás, máskülönben csökkenhet a biokompatibilitás és az anyagstabilitás.
- A csöveket sohasem szabad az utasításban fel nem tüntetett szerekkel vagy eljárásokkal tisztítani.
- A tracheostomás kanül egy betegnél használatos termék, ezért ugyanabba a betegbe kell visszahelyezni.
- Az eszköz megfelelő tisztításának elhanyagolása a cső károsodását, az akadályok miatti nagyobb légellenállást vagy a tracheális stoma irritációját/gyulladását eredményezheti.
- Mivel a felső légutak sohasem mentesek a mikroorganizmusoktól, még egészséges személynél sem, fertőtlenítőszeres használatát nem ajánljuk.

HU

10. Tárolás

- a) A TRACOE termékeket eredeti csomagolásukban, a csomagoláson feltüntetett leírás szerint tárolja.
- b) A megtisztított tracheostomás kanüloket tiszta, fedett konténerben tárolja, egy tiszta és száraz, és napfénytől védett helyen. Vezesse be újra a tracheostomás kanült, amint lehetséges. A nem megfelelő tárolási feltételek esetén a cső megsérülhet vagy szennyeződhet. A megtisztított eszközöket ne tárolja első használatuktól számítva több mint 29 napig.

11. Csomagolás

A termék sterilen áll rendelkezésre (etilén-oxiddal), ami lehetővé teszi steril körülmények közötti alkalmazását. A TRACOE tracheostomás kanülok rendes használatához vagy tisztításukhoz nem szükséges a steril környezet.

12. Ártalmatlanítás

A használt termékek ártalmatlanítása csak a nemzeti szabályozások, hulladékgazdálkodási tervek, illetve veszélyes biológiai hulladékokra vonatkozó klinikai eljárások előírásainak betartásával végezhető, például szakadásnak és nedvességnek közvetlenül ellenálló, biztonságos zacskóba vagy konténerbe helyezéssel, amelyet aztán a szennyezett gyógyászati termékek helyi hulladékártalmatlanítási rendszerébe irányítanak.

További ajánlásokért forduljon az egészségügyi intézmények higiéniai felelőséhez, illetve a helyi hulladékgazdálkodási központhoz otthoni gondozás keretén belül használat esetén.

13. Visszaküldés és reklamáció

Használt visszaküldött terméket csak akkor veszünk át, ha a TRACOE a visszaküldéshez hozzájárult, és ha az eszközt kitöltött fertőtlenítési tanúsítvány, valamint panaszjelentés kíséri. Ezek a nyomtatványok közvetlenül a TRACOE medical vállalattól szerezhetők be, illetve www.tracoe.com honlapunkról tölthetők le.

Ha a terméket a helyi orvosi eszközökre vonatkozó szabályozás meghatározása szerinti, bejelentendő esemény érinti, akkor a TRACOE medical (complaints@tracoe.com) vállalattal és a felhasználási ország szerinti illetékes hatósággal veheti fel a kapcsolatot.

14. Kiegészítő termékek

14.1 Ajánlott termékek:

- Fecskendők szabványos dugós Luer-csatlakozóval
- Mandzsettanyomás-figyelők HVLV mandzsettákhoz szabványos dugós Luer-csatlakozóval (pl. TRACOE mandzsettanyomás-figyelő REF 720)
- TRACOE smart Cuff Manager (REF 730 és REF 730-5)
- TRACOE sikosító gél (REF 677) egyéb steril, vízben oldódó sikosító gélek tracheostomás alkalmazásokhoz
- Nyakpántok (pl. REF 903-F, REF 903-E és REF 903-D)
- Leválasztó ékek tracheostomás endotracheális kanülökhöz 15 mm-es csatlakozókkal
- TRACOE *technic* csatlakozócsövek, beépített visszacsapószelepes Luer-csatlakozóval
- Hő/párcserélők (HME) szabványos dugós 15 mm-es csatlakozóval

14.2 Opcionális termékek

- Beszédszelepek és zárósapkák szabványos dugós 15 mm-es csatlakozóval
- TRACOE tube clean tisztító készlet (REF 930-A / -B), benne TRACOE tube clean tisztító por (REF 932)
- TRACOE tube clean tisztító törülők (REF 935 és REF 936) és TRACOE tube clean tisztítókefék (REF 938-A/-B/-C és REF 940-A/-B/-C/-D)
- TRACOE *care* védőeszköz zuhanyozáshoz (REF 915)
- Kötszerek és sebpárnák
- TRACOE *care* védőelőkék (REF 919-A, -B, -C)
- TRACOE *care* védősálak (REF 921-A – E)
- TRACOE *care* védőgarbók (REF 923-A – -G)

HU

15. Általános Szerződési Feltételek

A TRACOE termékek értékesítése, szállítása és visszavétele kizárólag az érvényben lévő Általános Szerződési Feltételek (ÁSZF) alapján történik, amely beszerezhető a TRACOE medical GmbH vállalattól vagy letölthető a www.tracoe.com honlapról.

Bruksanvisning

TRACOE *vario* trakealtuber

Obs! Läs instruktionerna noggrant. De är en del av den beskrivna produkten och måste vara tillgängliga hela tiden. För dina patienters och din egen säkerhet, följ nedanstående säkerhetsinformation.



Utvikssidor: Bilderna som texten hänvisar till återfinns på de (utvikbara) illustrerade sidorna i början av dessa anvisningar. Siffrorna anger produktkomponenter och hänvisar till de respektive bilderna av produkten. Symboler och ikoner som används med produkten förklaras i avsnitten "Allmän beskrivning" och "Funktionell beskrivning".

1. Avsedd användning och indikationer för användning

TRACOE *vario* trakealtuber är indikerade för att tillhandahålla trakeal åtkomst för att hålla luftvägarna öppna, särskilt för patienter med ovanlig anatomi eller patienter med kraftig (tjock) hals. De kan användas i upp till 29 dagar.

Klinisk nytta: TRACOE *vario* trakealtuber tillhandahåller trakeal åtkomst till de nedre luftvägarna. Modellerna med kuff kan, när kuffen är uppblåst, användas för att tätta luftvägen (t.ex. för mekanisk ventilation).

Tuberna med subglottisk sugslang gör det möjligt att avlägsna sekret som är kvar ovanför den blockerade kuffen.

Den justerbara halsplattan erbjuder alternativet att variera tubens proximala längd (t.ex. för patienter med förlängd stomakanal).

Trakealtuberna med extra distal längd (*vario* XL) kan användas för att placera lågtryckskuffen längre in i kaudal riktning (t.ex. för att stenta trakeal stenosis).

Den hålförsedda modellen gör att en större del av luftflödet kan riktas mot de övre luftvägarna.

15 mm-anslutningen är en standardiserad komponent till vilken andra enheter för att bevara öppna luftvägar (t.ex. mekanisk ventilator, hosthjälpmedel, nebulisator osv.) kan anslutas.

Jämfört med användningen av en endotrakealtub reduceras det anatomiska dödotrycket och det finns mindre behov av sedering när en trakealtub används. Risken för långvariga komplikationer i samband med långvarig endotrakeal intubation (t.ex. skador på stämbanden, bildandet av granuleringar i larynxområdet osv.) kan förebyggas när en trakealtub används.

Patientpopulation: Produkten är avsedd för vuxna och ungdomar (≥ 12 –21 år).

Klinisk användning: Produkten är avsedd för mekaniskt ventilerade patienter och patienter som andas själva på sjukhus, inom prehospital vård (ambulansvård), långtidsvård, öppenvårdskliniker och hemsjukvård.

Avsedd användare: Produkten kan användas av medicinsk personal som är utbildad i trakeostomi-vård eller av personer som utbildats av vårdpersonal.

Indikationer för användning: Trakealtuben är indikerad för patienter där åtkomst till de nedre luftvägarna måste ske med hjälp av en trakeostomi för att säkra luftvägen. TRACOE *vario* trakealtuber är tuber med enkelt lumen. Därför rekommenderar vi att de används när det inte föreligger någon akut fara för att trakealtuben ska beläggas med eller rubbas ur läge av visköst sekret.

Trakealtuben med en kuff av typen HVLP (hög volym-lågt tryck) förseglar trakea för att skilja de övre luftvägarna från de nedre luftvägarna. Därför möjliggör den effektiv ventilation och minskar inflöde av subglottiskt sekret i lungorna.

TRACOE *vario* XL-modellerna (REF 451, REF 461 och REF 471) är indikerade när standardtublängden är otillräcklig, eller när det är nödvändigt att placera lågtryckskuffen längre in i kaudal riktning (t.ex. för att stenta trakeal stenosis).

TRACOE *vario* extract trakealtuber med subglottisk sugslang och kuff (REF 470 och REF 471) används främst till patienter som producerar stora mängder sekret och för vilka sugning av det subglottiska rummet är indikerat.

vario extract trakealtuber kan användas för vokalisering ovanför kuffen (Above Cuff Vocalisation, ACV).

Hålen i TRACOE *vario* REF 464 gör att en större del av luftflödet kan riktas mot de övre luftvägarna.

Användning för enskild patient och användningstid: TRACOE *vario* trakealtub är avsedd att användas av en enskild patient med en användningstid på 29 dagar. Enheten kan rengöras och sättas tillbaka i samma patient under denna tidsperiod.

Enheten ska inte användas längre än 29 dagar med början från att den sterila barriären bryts. Denna maximala användningsperiod inkluderar användning av enheten både av patient och icke-patient (t.ex. för rengöring).

Var försiktig!

Om trakealtuben används längre än 29 dagar kan det leda till problem med materialsäkerhet och biokompatibilitet.

2. Allmän beskrivning

vario trakealtub är tillverkad av PVC och tillhandahåller en konstgjord luftväg till de nedre luftvägarna.

Produkten innefattar en trakealtub med eller utan kuff, en obturator och ett nackband av textil, vilka levereras tillsammans i en steril påse. Adaptrar för användning med externa sugenheter levereras endast tillsammans med modellerna för subglottisk sugning (REF 470, REF 471).

vario trakealtuber finns i olika diametrar och längder. De kuffade modellerna (REF 450, REF 451, REF 460, REF 461, REF 470, REF 471) levereras med kuffen tömd. Läkaren fastställer lämplig diameter och längd på tuben.

Trakealtuben är röntgentät, på grund av den inbyggda metallspiral förstärkningen (REF 450, REF 451, REF 455) eller på grund av en röntgentät rand som finns på icke-förstärkta (ofärgad PVC) modeller (REF 460, REF 461, REF 464, REF 470, REF 471).

Klinisk användning av enheten i en MR-miljö är beroende av produktspecifikationerna och beskrivs i kapitlet "Information om MR-säkerhet".

Trakealtuben kan användas i kombination med medicintekniska produkter som är godkända för invasiv ventilation via ett trakeostoma och är anslutna via en 15 mm-anslutning av standardtyp. Trakealtuber med subglottisk sugslang kan användas med medicintekniska produkter som är godkända för subglottisk sugning.

Ett informationskort, inklusive två avtagbara etiketter, med produktspecifik information medföljer produkten. Dessa etiketter underlättar nybeställning av enheten och säker användning av den i en MR-miljö. Etiketterna kan bifogas till patientjournalen.



Utvikssidor: Bild 1 representerar den mest komplexa modellen av trakealtub.

1	tub
2	justerbar halsplatta
2a	reglage
2b	tryckknapp med fjädrande del
2c	vingar med hål
3	HVLP-kuff
3a	fyllningssläng
3b	pilotballong med backventil
3c	Luer-anlutning, standard, hona
4	skala för axiell inriktning
5	15 mm-anlutning, standard
6	sugsläng
6a	sugslängsport med Luer-anlutning, standard, hona
11	obturator
12	nackband
14	adaptrar

SV

(1) Trakealtub:

- Alla tuber är svängda och har en slät, rund tipp vid den distala änden (inne i patienten).
- Trakealtuben (1) har en skala för axiell inriktning (4) bakom 15 mm-anlutningen (5) vilket indikerar positionen för tuben i relation till den justerbara halsplattan (2). Denna skala har ingen mätfunktion.
- REF 450, REF 451, REF 455: Tuben har en röntgentät metallspiral förstärkning.
- REF 464: Tuben är hålförsedd.
- REF 460, REF 461, REF 464, REF 470, REF 471: Tuben är ofärgad och har en röntgentät rand.
- TRACOE *vario* extract trakealtub med en sugsläng (REF 470, REF 471) möjliggör sugning av sekret från det subglottiska rummet.
- Den standardiserade 15 mm-anlutningen (5) är permanent ansluten till tuben och är avsedd för att ansluta trakealtuben till externa enheter med standardiserade 15 mm-honanslutningar, t.ex. till mekanisk ventilation, HME, talventil.

(2) Justerbar halsplatta:

- Med den justerbara halsplattan (2) kan trakealtubens införingsdjup anpassas till patientens anatomiska krav.
- Plattan inkluderar två flexibla vingar med hål (2c) för fastsättning av nackbandet (12). Vingarna kan roteras inom ett område på cirka 60° till 180°. Detta möjliggör universaljustering för att uppfylla patientens behov.

- Tubens produktkod (REF), kliniska storlek (storlek), interna diameter (ID), externa diameter (OD), längdområde (TL) samt MR-säkerhetssymbolen är samtliga angivna på halsplattan.

(3) HVLP-kuff (hög volym-lågt tryck):

- HVLP-kuffen (3) sitter på trakealtubens distala ände och är direkt ansluten till fyllningsslang (3a).
- I fyllningsslangens proximala ände finns en pilotballong (3b), med inbyggd självförseglade backventil och en Luer-honanslutning (3c).
- HVLP-kuffen fylls endast med luft.
- Pilotballongen (3b) visar kuffdiameter (CD) och storlek, där det är relevant.

(6–6a) Subglottisk sugslang:

- TRACOE *vario* extract trakealtuber (REF 470, REF 471) innefattar en subglottisk sugslang (6) som är integrerad i väggen på trakealtuben och kommer ut genom en öppning vid den lägsta möjliga positionen ovanför kuffen.
- Sugslangens proximala ände innefattar en port (6a) för Luer-honanslutning av standardtyp som kopplas till en extern tillbehörsenhet som används vid subglottisk sugning eller för tillförsel av luft/syrgas för ACV. För subglottisk sugning kan extra adapter (14) användas för anslutning.
- Porten för subglottisk sugning (6a) kan stängas med det bifogade locket.

SV

(11) Obturator:

- Den icke-perforerade obturatorn (11) har en slät, rund, konisk tipp vid den distala änden. Obturatorn används för att föra in trakealtuben igen för ett trakeostoma som inte kräver Seldinger-teknik.

(12) Nackband:

- Nackbandet (12) är ett mjukt band av polstrad textil som läggs runt patientens nacke.
- Bandets ändar har kardborrefästen som förs in genom hålen i halsplattan för att säkra trakealtuben i rätt läge.
- Hur ofta byte ska göras bestäms av läkaren eller vårdpersonalen.

Kompletterande produkter:

- Produkter som kan användas i kombination med *vario* trakealtuber förtecknas i avsnittet "Kompletterande produkter".

3. MR-säkerhetsinformation



MR-säker REF 464

TRACOE *vario* trakealtub REF 464 är "MR-säker".



MR-osäker REF 450, REF 451 och REF 455

Håll *vario* trakealtuber REF 450, REF 451 och REF 455 utanför MR-skannerrummet.



MR-villkorlig REF 460, REF 470, REF 461 och REF 471

Icke-kliniska tester har visat att TRACOE *vario* trakealtub är "MR-villkorlig". En patient med denna enhet kan skannas säkert i ett MR-system som uppfyller följande villkor:

- Statiskt magnetfält på 1,5 Tesla (T) eller 3,0 T.
- Maximalt spatialt gradientfält på 1 900 gauss/cm (19 T/m).
- Maximal, av MR-systemet rapporterad genomsnittlig specifik absorptionsgrad för helkropp

(SAR) på 2 W/kg (normalt driftläge) och en maximal genomsnittlig specifik absorptionsgrad för hela huvudet (SAR) på 3,2 W/kg.

- Endast kvadraturdriven sändande kroppsspole.
- Halsplattan måste fästas på plats med nackbandet.
- Backventilen i trakealtubens kuff måste fästas på huden med medicinsk tejp, på avstånd från området av intresse för MR-diagnostik.

Vid icke-kliniska tester sträcker sig (radialt) bildartefakten som orsakas av backventilen upp till 107 mm från backventilen vid bildtagning med en gradienteko-pulssekvens och ett MR-system på 1,5 T, och upp till 113 mm vid bildtagning med en spinneko-pulssekvens i ett MR-system på 3,0 T. Därför rekommenderas att backventilen tejpas fast på patientens hud på avstånd från området av intresse.

Varning:

Vid användning under MR-bildtagning:

- Fäst tuben säkert med ett metallfritt nackband för att förhindra möjliga rörelser medan patienten är i MR-miljön.
- Fäst backventilen säkert så att den riktas bort från området av intresse med vanlig medicinsk tejp för att förhindra rörelser inom MR-miljön.
- MR-bildens kvalitet kan försämrans om området av intresse ligger nära uppblåsningsventilens position.

SV

4. Kontraindikationer

Trakealtuber:

- Spiralförstärkta modeller (REF 450, REF 451, REF 455) är "MR-osäkra" och måste hållas utanför MR-miljön.
- Trakealtuben får inte användas tillsammans med värmeavgivande enheter, t.ex. laser. Det finns risk för brand och bildandet av giftiga gaser, och tuben kan skadas.
- Ej lämplig för patienter med spasmer, vilka kan leda till stora axiella krafter > 15 N (t.ex. neurologisk spasticitet).
- Den hållförsedda modellen (REF 464) och modellen utan kuff (REF 455) ska inte användas till patienter med hög risk för massiv aspiration.
- HVLP-kuffen ska inte fyllas när en talventil eller ett ocklusionslock används och vice versa.
- Nyfödda barn, spädbarn och barn (< 12 år).

ACV-användning:

- Patienter med ett nytt trakeostoma (mindre än 7–10 dagar efter kirurgiskt snitt).
- Obstruktioner i övre luftvägarna som kan hämma luftflödet och därmed ljudbildningsförmågan.
- Obstruktioner kan leda till tryckökning i trakea och därmed skapa en risk för subkutant emfysem.
- Patienter med kirurgiskt emfysem eller infektioner i den trakeala vävnaden.
- Patienter med unilateral eller bilateral paralyt av stämbanden i medianposition.

5. Allmänna försiktighetsåtgärder

- När produkten används tillsammans med andra medicintekniska enheter ska de respektive bruksanvisningarna följas. Kontakta tillverkaren om du har frågor eller behöver hjälp.
- Säkerhetsåtgärder måste vidtas under de beskrivna procedurerna i syfte att tillhandahålla omedelbar ventilation via alternativa luftvägar, (t.ex. translaryngeal intubation, larynxmask).
- Optimala syrenivåer måste upprättas hos patienten före kanylering eller rekanylering.
- Det rekommenderas starkt att en reservenhet som är färdig att användas förvaras vid patientensäng. Förvara reservenheten rent och torrt.

- Kontrollera att produkten är hel och fungerar som den ska innan den används/förs in. Verifiera att tuben inte är tilltäppt och att kuffmaterialet inte är sprött eller trasigt och att kuffen kan blåsas upp/tömmas, att det inte finns några veck, revor eller rispör, att anslutningen mellan tub och halsplatta är stabil osv. Om produkten är skadad ska den ersättas med den ny produkt.
- Den sterila förpackningen ska inspekteras avseende skador innan den öppnas. Enheten ska inte användas om förpackningen är skadad eller har öppnats oavsiktligt.
- Medan trakealtuben är placerad får den inte brukas eller avlägsnas med överdriven kraft.
- Använd inte överdriven kraft på trakealtuben när den ansluts till eller kopplas bort från externa enheter. Detta kan leda till att trakealtuben skadas och/eller förskjuts/dekanyleras.
- Håll alltid i trakealtuben vid basen av 15 mm-anslutningen när den ansluts till eller kopplas bort från externa enheter.
- Flytta inte den justerbara halsplattan längs tubens axel utan att låsa upp den.
- Smörjande gel kan hämma låsmekanismen för den justerbara halsplattan. Säkerställ att smörjande gel endast appliceras på de områden som beskrivs i kapitlet "Förberedelse".
- Öppningsposition ska kontrolleras via endoskopi.
- Kufftrycket kan förändras om kväveoxid (lustgas) används som bedövningsmedel.
- Alla delar av systemet för kuffyllning måste vara fria från påfrestning och veck under mätning av kufftrycket, annars kan manometern visa felaktiga tryckvärden.
- Se till att alla tillåtna föremål (t.ex. handhållen manometer) som används för att blåsa upp kuffen är rena (fria från damm, synliga partiklar och kontaminerande ämnen). En tilltäppning av systemet för kuffyllning kan leda till att kuffen töms vilket kommer att minska effektiviteten av ventilation eller skydd mot aspiration.
- För att undvika att skada kuffen och underlätta införande ska man alltid se till att kuffen är tömd före insättning med den tömda kuffen mot halsplattan.
- Flytta inte halsplattan med överdriven kraft mot stoppet nära 15 mm-anslutningen. Annars kan kuffyllningsslangen skadas.
- När en manometer och/eller anslutningstub är ansluten till fyllningsslangen för en fylld kuff, kommer det alltid att ske en tryckkompensation mellan kuffen och den anslutna enheten. Detta leder till en viss tryckförlust i kuffen. Om det behövs ska trycket justeras igen tills det är inom det optimala intervallet.
- Vatten inuti kuffen: Alla HVLP-kuffar släpper igenom vattenånga i en viss grad. Därför kan kondenserad vattenånga ansamlas inuti kuffen. Om större mängder vatten oavsiktligt skulle komma in i fyllningsslangen kan det leda till felaktig kufftrycksmätning, kufftrycksjustering och kufftömning. I detta fall måste trakealtuben bytas ut.
- För att undvika uttorkning av det subglottiska området under subglottisk sugning, se till att undertrycket inte är alltför högt och inte tillämpas under en längre period. Intermittent sugning rekommenderas. Uttorkningseffekten kan minskas om locket till sugslangsporten stängs efter sugning. Sugslangen kan blockeras på grund av ansamlat och/eller torkat sekret inuti sugslangen eller under sugning av stora mängder vätska. Om sugslangen skulle blockeras, följ anvisningarna i kapitlet "Subglottisk sugning".
- Felaktiga förvaringsförhållanden kan leda till att produkten eller den sterila barriären skadas.

SV

6. Varningar

- Använd inte produkten om den sterila förpackningen har försämrats/skadats, t.ex. öppna kanter eller hål i förpackningen.
- Upparbetning (inklusive återsterilisering) är inte tillåten eftersom det kan påverka produktens material och funktion. Produkterna är endast avsedda för engångsbruk.
- Det är inte tillåtet att modifiera TRACOE-produkter. TRACOE ansvarar inte för modifierade produkter.
- Under initial placering av en trakealtub ska ventilationen via de övre luftvägarna stoppas omedelbart när kuffen till den införda trakealtuben är uppblåst. Detta minskar risken för barotrauma.
- Se till att kuffen inte punkteras av instrument eller vassa kanter i det trakeala brosket.

- Använd endast vattenlöslig smörjande gel för trakeal applicering, eftersom oljebaserad gel kan skada tuben.
- Se till att tuben inte skadas när smörjande gel appliceras på obturatoripipen.
- Kontrollera tubens position och funktion efter insättning. Felaktig placering kan leda till exempelvis permanent skada på slemhinnan i trakea eller mindre blödning.
- Undvik att flytta eller vrida tuben när den väl är i position, eftersom detta kan skada stomat/trakea eller leda till otillräcklig ventilation.
- För korrekt orientering av tuben och den justerbara halsplattan är det väsentligt att skalarna på tuben riktas uppåt (kranialt) och den distala änden på tuben orienteras kaudalt. Informationen som är ingraverad på halsplattan måste vara läslig (TRACOE-logo mot patientens haka; se bild 2).
- För att undvika skador på kuffmaterialet bör det inte komma i kontakt med lokalbedövningsmedel som innehåller aerosoler eller salvor, dvs. dexpanenol.
- Långvarigt och högt kufftryck över 30 cmH₂O (≈ 22 mmHg) utgör en risk för permanent skada på trakea.
- Kuffen ska endast fyllas med luft. Fyll inte kuffen med vätska eftersom det skulle leda till toppar i kufftrycket på över 30 cmH₂O.
- Otillräcklig fyllning (under 20 cmH₂O) av kuffen skulle kunna leda till otillräcklig ventilation och/eller en ökad risk för aspiration, vilket i värsta fall kan leda till VAP (ventilatorassocierad pneumoni) eller aspirationspneumoni.
- När patientens position i sängen ändras, se till att patienten inte ligger på pilotballongen, eftersom detta kan öka kufftrycket och potentiellt skada trakea.
- För att förhindra skador på stoma eller trakea, se till att kuffen är tömd (tom) innan tuben sätts in eller dras ut. Om det inte möjligt att tömma kuffen, ska fyllningsslangen klippas av och luften avlägsnas. Om detta händer är produkten defekt och måste bytas ut.
- Under flygresor kan kufftrycket förändras. Se därför till att kufftrycket kontrolleras permanent.
- Innan kuffen töms måste man se till att patientens övre luftvägar inte är tilläppta. När det är tillämpligt, rensa bort sekret från de övre luftvägarna med sugning eller genom att patienten hostar.
- Se till att rätt Luer-anslutningar används för att fylla kuffen (transparent) och för sugning (vit).
- Se till att rätt Luer-anslutning (vit) används för ACV.
- Se till att trakealtuben är fri från hinder som kan leda till reduktion av det tillförda luftflödet. Därför rekommenderas regelbunden sugning av sekretet inuti tuben.
- Kraftig viskös sekretion kan leda till att trakealtuben rubbas ur sitt läge. Se till att tuben är rätt placerad genom att regelbundet kontrollera tubpositionen och minska risken för förskjutning genom att suga upp subglottiskt sekret.
- Använd endast sugkatetrar för att rensa bort sekret från patientens luftvägar och trakealtuben. Instrument kan kilas fast i tuben och begränsa ventilation.
- Kontrollera regelbundet att alla anslutningar är säkra för att förhindra en oavsiktlig losskoppling av tuben från extern utrustning och säkerställa effektiv ventilation.
- Håll 15 mm-anslutning ren och torr.
- Använd inte ej godkända verktyg för att lossa 15 mm-anslutningen eftersom den kan bli deformerad.
- Ocklusionslock/talventiler får endast användas med en tömd kuff för att undvika kvävningssrisk.
- Under insättning och borttagning av tuben kan ett behov av att hosta eller en blödning uppstå.

7. Biverkningar

Typiska biverkningar av trakealtubsanvändning innefattar blödning, tryckpunkter, smärta, stenosis och hudirritation (t.ex. på grund av fukt), granuleringsvävnad, trakeomalaci, trakeoesofageal fistel, ökad sekretion och sväljsvårigheter. Kontakta omedelbart medicinsk personal om en biverkning uppstår.

När ACV används innefattar typiska biverkningar ökad sekretion, obehag, heshet, hosta, illamående eller uttorkning av larynx på grund av återställning av de övre luftvägarnas (rengöring/ smaksinne/tal) funktionalitet.

8. Funktionell beskrivning

Var försiktig!

- Det rekommenderas starkt att en reservenhet som är färdig att användas förvaras vid patientensäng. Förvara reservenheten rent och torrt.
- Om komplikationer skulle uppstå under tubinsättning bör man även ha en reservenhet tillgänglig som är en storlek mindre än tuben som används.
- Säkerhetsåtgärder måste vidtas under de beskrivna procedurerna i syfte att tillhandahålla omedelbar ventilation via alternativa luftvägar, (t.ex. translaryngeal intubation, larynxmask).

8.1 Förberedelse

Detta är en steril enhet, vilket möjliggör användning i en aseptisk miljö.

Tubens storlek och lämplig längd bestäms av en läkare.

Nedanstående funktioner måste kontrolleras omedelbart före användning. Byt ut kuffen och kontakta kundtjänsten hos TRACOE om kuffen läcker under användning. Om enheten inte passerar den initiala inspektionen, upprepa proceduren med en ny enhet. Kassera inte enheten, och följ instruktionerna i avsnittet "Returer och klagomål".

SV

1. Inspektera den sterila förpackningen för att säkerställa att den är säker, oskadad och att alla komponenter finns.
2. Öppna förpackningen och inspektera enheten med avseende på skador före användning.
3. Bekräfta att tuben inte är tilltäppt, att materialet inte är sprött eller repigt, att kuffen är intakt, att fyllnings- och sugslangarna inte är vridna, att det inte finns några revor eller rispor och att anslutningen mellan tub och halsplatta är stabil.
4. Kontrollera att HVLP-kuffen inte läcker genom att blåsa upp den med en manuell manometer till ett tryck på 50 cmH₂O (≈ 36,78 mmHg). Observera den fyllda kuffen i 1 minut för att detektera läckage med tryckminskning/kufftömmning. Om kuffen är läckagetät suger du ut all luft med en spruta. Flytta det tömda kuffmaterialet mot halsplattan för att underlätta dess glidning genom stomat.
5. För att justera tubens längd måste du se till att det orange reglaget på högra sidan om plattan är öppen (nedre position "olåst", se låssymbol på plattan). Tryck på knappen med fjäderande del och flytta plattan längs tuben. Släpp knappen när plattan är i rätt position. För låsreglaget uppåt ("låst" position) för att fixera plattan på plats (se bild 3).

Var försiktig!

- Flytta inte halsplattan med överdriven kraft mot stoppet nära 15 mm-anslutningen. Detta förhindrar att fyllningsslangen eller kuffen skadas.
- För korrekt orientering av tuben och den justerbara halsplattan är det väsentligt att skalans på tuben riktas uppåt (kranialt) med den distala änden på tuben orienterad kaudalt. Informationen som är ingraverad på halsplattan måste kunna läsas. (TRACOE-logo mot patientens haka; se bild 2).

6. Kontrollera rotationsfunktionen hos halsplattans vingar och placera båda vingarna i en position som är mest bekväm för patienten.
7. Se till att obturatorn inuti trakealtuben lätt kan röras in och ut ur tuben.
8. Se till att en sugkateter lätt kan föras in genom tuben.
9. Placera obturatorn inuti trakealtuben.
10. Applicera ett tunt lager smörjande gel på den utstickande delen av obturatorn och den nedre delen av tuben inklusive kuffen.
11. Om det är lämpligt kan nackbandet fästas vid vingarna på halsplattan för fixering efter insättning av tuben.

8.2 Förbereda patienten

Se till att patienten är optimalt för-syresatt omedelbart före insättning eller återinsättning. Underlätta insättning genom att översträcka patientens hals något, om möjligt.

8.3 Sätta in tuben

Obturatorn är inte perforerad och kan inte användas i kombination med en Seldinger-ledare.

1. Förbered tub och patient enligt beskrivningen i kapitlet "Förberedelse" och "Förbereda patienten".
2. När tuben sätts in (med obturatorn inuti) i trakeostomat, ska du hålla i tuben vid halsplattan och trycka obturatorn stadigt mot 15 mm-anslutningen.
3. För försiktigt tuben framåt tills halsplattan får kontakt med huden.
4. Håll fast tuben med ena handen och ta omedelbart bort obturatorn efter insättning.

Var försiktig!

- Om tuben behöver justeras ytterligare låser du upp halsplattan och justerar efter behov.

8.4 Efter tubinsättning

1. Kontrollera att luftvägen genom tuben är utan hinder och justera vid behov trakealtubens (t.ex. med hjälp av ett bronkoskop) och halsplattans position. Rätt position för halsplattan till TRACOE *vario* trakealtub måste kontrolleras regelbundet.
2. Anslut trakealtubens 15 mm-anslutning till det respiratoriska systemet om ventilation behövs.
3. Om det är lämpligt: Blås upp kuffen till trakealtuben med luft via Luer-anslutningen vid pilotballongen.
4. Om det behövs kan halsplattans vingar justeras igen.
5. Förhindra att tuben rubbas ur läge genom att fästa den med nackbandet.
6. Det rekommenderas att ett förband placeras mellan trakeostomat och den justerbara plattan för att förhindra hudirritation under plattan.
7. Kontrollera kufftrycket igen för att säkerställa att kuffen inte har skadats under insättningen.

8.5 Fylla kuffen

Alternativ 1: I stället för att fylla kuffen med en vanlig spruta rekommenderar vi användningen av en manuell manometer. Justera kufftrycket enligt den individuella ventilationsterapi och kontrollera den med regelbundna intervall. I typfallet ska trycket ligga mellan 20 cmH₂O (≈ 15 mmHg) och 30 cmH₂O (≈ 22 mmHg).

Alternativ 2: Använd en TRACOE smart Cuff Manager för att behålla kufftrycket inom intervallet 20 till 30 cmH₂O genom passiv kontroll. Anslut han-Luer på TRACOE smart Cuff Manager till hon-Luer på backventilen för trakealtuben. Fyll TRACOE smart Cuff Manager med en vanlig spruta enligt respektive bruksanvisning.

Var försiktig!

- När patientens position i sängen ändras, se till att patienten inte ligger på pilotballongen, eftersom detta kan öka kufftrycket och potentiellt skada trakea.

8.6 Ansluta/koppla bort extern utrustning

För att ansluta till extern utrustning eller externa tillbehör (t.ex. ventilator) håller du stadigt i nederdelen av 15 mm-anslutningen och trycker försiktigt in anslutningsändan på den externa enheten tills den sitter säkert vid trakealtuben. Om du är osäker, vrid anslutningsändan på och av några gånger för att bekräfta hur stor kraft som behövs för att säkerställa att anslutningen sitter säkert och att den externa enheten enkelt kan kopplas bort senare.

Om det är svårt att koppla från, använd en standardiserad frånkopplingskil (medföljer ej) för att lossa trakealtuben från extern utrustning eller tillbehör (se bild 4) genom att föra in öppningen på

frånkopplingskilen mellan 15 mm-anslutningen och den externa enheten tills de två enheterna är separerade, kapitlet "Kompletterande produkter".

Var försiktig!

- Använd inte överdriven kraft på trakealtuben när den ansluts till eller kopplas bort från externa enheter. Detta kan leda till att trakealtuben skadas och/eller förskjuts/dekaryleras.

8.7 Subglottisk sugning

1. För att utföra intermitterent sugning tar du bort locket på Luer-anslutningen till den subglottiska sugslangen.

2a. Manuell sugning kan utföras med en spruta.

2b. En enhet för aktiv sugning kan anslutas med hjälp av adaptrarna, (se bild 5).

3. Efter subglottisk sugning ska Luer-anslutningen till sugslangen återigen stängas med locket.

Var försiktig!

- Om sugslangen är tilltäppt kan den rensas genom uppblåsning med luft/syrgas (3–6 l/min; max. 12 l/min rekommenderas) eller sköljas med koksaltlösning (2–3 ml rekommenderas). Överskrid inte de rekommenderade gränsvärdena och ta hänsyn till den enskilda patientens tolerabilitet. Följande biverkningar kan uppkomma: Ansamling av potentiellt kontaminerat sekret, obehag, illamående och ulkning, kraftig sekretion.

- Innan sugslangen rensas ska det säkerställas att kuffen är tillräckligt uppblåst.
- Ta bort applicerad koksaltlösning omedelbart efter sköljningen av sugslangen.
- Om sugslangen inte kan rensas måste tuben bytas.

SV

8.8 Vokalisering ovanför kuffen (ACV)

Var försiktig!

- ACV måste utföras av utbildad personal.

ACV används för att ge patienten möjlighet att framställa ljud. Därför måste den justeras enligt den enskilda patientens behov och förmåga. Det är väsentligt att patienten instrueras om och involveras i varje steg av ACV för att säkerställa samarbete och goda resultat under tillämpningen.

Innan ACV används måste de säkerställas att patienten bär en trakealtub med permanent fylld kuff och inte tolererar tömning av kuffen. Vid behov kan luft befuktas före uppblåsning via slangen för subglottisk sugning, vilket kan förhindra att larynxslimhinnan torkar ut.

1. Förklara den planerade proceduren för patienten. Ta upp möjliga biverkningar och besvara patientens frågor.
2. Bekräfta att de övre luftvägarna inte är tilltäppta.
3. Rensa det subglottiska rummet från sekret med subglottisk sugning.
4. Bekräfta att sugslangen inte är tilltäppt.
5. Anslut den justerbara luft- eller syrgastillförseln via en fingertoppsanslutning till hon-Luer-anslutningen för slangen för subglottisk sugning. Alternativt kan andra enheter för avbrott av det permanenta luftflödet användas (t.ex. Y-koppling).
6. Blås långsamt in luft i patientens övre luftvägar. Börja med 1 l/min och öka långsamt till en typisk flödes hastighet på 3–6 l/min beroende på patientens behov. För att minska risken för att larynxslimhinnan ska torka ut får flödes hastigheterna inte överskrida 12 l/min. Använd fingertoppsanslutningen för att begränsa tiden för luftflödet. Denna tidsram ska anpassas till patientens utandningsrytm. Justera luftflöde och tid inom patientens bekvämlighetszon.
7. Övervaka patientens reaktion och justera parametrar (flöde och tid för luftflöde) vid behov.
8. När sessionen är avslutad; stäng av luftflödet, koppla bort utrustningen från anslutningen till slangen för subglottisk sugning och sätt tillbaka locket.

Var försiktig!

- Luftflödet genom de övre luftvägarna kan irritera patienten eller leda till ökad sekretion, hosta, illamående eller ulkning.
- Om rösten låter hes ska subglottisk sugning upprepas för att rensa luftvägen.
- Justera varaktigheten för en enstaka ACV-session enligt patientens förmåga/uthållighet.
- Använd korta ACV-sessioner för att förhindra uttorkning av larynxslimhinnan.
- Patienter med trakeostoma ska övervakas regelbundet av medicinskt utbildad personal.

8.9 Tömma kuffen

Innan kuffen töms ska det säkerställas att så lite sekret som möjligt kommer in i de nedre luftvägarna, t.ex. genom subglottisk sugning, sugning genom tuben. Töm kuffen genom att ansluta en spruta (med kolven nedtryckt) till Luer-anslutningen (hona) till pilotbackventilen. Dra upp kolven tills all luft avlägsnats från kuffen. Kuffen måste vara tömd innan trakealtuben avlägsnas.

Var försiktig!

- När luften avlägsnas från kuffen måste du vara uppmärksam på volymen luft som avlägsnas. Denna används som en referens för systemets integritet för ytterligare kuffupplåsning.

8.10 Avlägsna tuben

Om tuben ska bytas ut så ska ersättningstuben förberedas enligt beskrivningen i kapitlet "Förberedelse".

1. Översträck patientens hals något, om möjligt.
2. Töm kuffen (se kapitlet "Tömma kuffen").
3. Fäst halsplattan, medan nackbandet lossas.
4. Håll ett stadigt tag i nederdelen på 15 mm-anslutningen och dra försiktigt ut trakealtuben ur stomat.

Vid behov kan det vara till hjälp att suga ut sekret genom tuben för att förhindra infiltration i de nedre luftvägarna.

5. Efter avlägsnandet ska tuben rengöras så snart som möjligt för att förhindra att vätskor torkar in och bildar skorpor.
6. Om produkten är skadad ska tuben inte återanvändas. Informera TRACOE-kundservicen om detta tillsammans med REF- och LOT-nummer, kasta inte tuben och följ anvisningarna i kapitlet "Returer och klagomål".

9. Skötsel och rengöring

Var försiktig!

- Enheten ska inte användas längre än 29 dagar med början från att den sterila barriären bryts.
- Denna maximala användningsperiod inkluderar användning av enheten både av patient och icke-patient (t.ex. för rengöring).
- Kontrollera att produkten är hel och fungerar som den ska innan den återanvänds/förs in igen.

Rengöring av trakealtub och obturator utförs för att avlägsna kroppsvätskor eller intorkade rester som kan hämma deras kliniska användning.

Var noga med att efter rengöring hålla i tuben i dess 15 mm-anslutning och i obturator vid dess handtag.

Följande anvisning för manuell rengöring gäller för alla modeller och storlekar av TRACOE *vario*:

1. Rengör tuben och obturator genom att skölja enheterna separat under kroppstemperatur (max. 37 °C) kranvatten tills de är synligt rena och fria från skorpbildningar.
2. Särskild uppmärksamhet ska ägnas åt att säkerställa att tubens insida och, om det är relevant,

den subglottiska sugslangen (REF 470, REF 471) är noggrant sköljda.

3. För avlägsnande av resterande oönskat material kan borstar eller svabbar som är godkända av TRACOE användas, se "Kompletterande produkter".

4. Alternativt kan TRACOE tube clean rengöringssatser (se "Kompletterande produkter") användas enligt deras respektive bruksanvisningar.

5. Efter rengöring ska tuben sköljas med kravvatten eller destillerat vatten.

6. Om tuben inte är synligt ren efter sköljning:

- upprepa sköljning till den är synligt ren, eller
- upprepa rengöring med hjälp av TRACOE rengöringssatser, eller
- kassera trakealtuben på ett säkert sätt.

7. Alla delar av tuben och obturatoren ska inspekteras i adekvat belysning, för att säkerställa att enheten inte är kontaminerad eller har några avlagringar.

8. Efter rengöringsprocessen ska tuben och obturatoren placeras på en ren, luddfri handduk och få lufttorka i ett utrymme som är fritt från luftburna kontaminerande ämnen.

9. Tuben och obturatoren betraktas som torra när det inte längre syns något kvarvarande vatten. Kontrollera att insidan av kuffen är torr.

10. Slutligen ska en visuell och funktionell inspektion göras före återinsättning för att bekräfta att tuben och obturatoren inte är skadade (se även kapitel "Förberedelse").

Var försiktig!

• Trakealtuben och obturatoren ska rengöras omedelbart efter avlägsnandet från stomat för att förhindra att smuts och kontaminerande ämnen torkar.

• Vid rengöring, var noga med att inte skada kuffen eller fyllningsslangen.

• Rengöringsfrekvensen måste bestämmas av läkaren men får inte överskrida den tillåtna frekvensen.

• Maximal tillåten rengöringsfrekvens är en gång om dagen, om den överskrids kan biokompatibilitet och materialets hållbarhet försämrats.

• Tuberna får aldrig rengöras med medel eller procedurer som inte nämns specifikt i denna anvisning.

• Trakealtuben är avsedd att användas av en enskild patient. Därför måste den återföras till samma patient.

• Om enheten inte rengörs ordentligt kan det leda till att tuben skadas, att det uppstår ett ökat luftmotstånd på grund av tilltäppningar, eller till irritation/inflammation i stomat.

• Eftersom de övre luftvägarna aldrig är fria från mikroorganismer, inte heller hos friska individer, rekommenderar vi inte användning av desinfektionsmedel.

10. Förvaring

a) Förvara TRACOE-produkter i originalförpackningarna enligt de förhållanden som anges på förpackningen.

b) Förvara rengjorda trakealtuber i en ren övertäckt behållare på en ren och torr plats som är skyddad mot solljus. Sätt in trakealtuben igen snarast möjligt. Olämpliga förvaringsvillkor kan leda till att tuben skadas eller kontamineras. Rengjorda enheter ska inte förvaras längre än 29 dagar från den första användningen.

11. Förpackning

Produkten levereras steriliserad (med etylenoxid) vilket möjliggör applicering under sterila förhållanden. TRACOE trakealtuber kräver inte en steril miljö under normal användning eller rengöring.

12. Kassering

Produkter som använts ska kasseras i enlighet med nationella föreskrifter, avfallshanteringsplaner eller kliniska rutiner som styr hantering av smittförande avfall, t.ex. direkt kassering i en riv- och

fuktsäker samt försluten påse eller behållare, som vidarebefordras till det lokala avfallshanteringsssystemet för kontaminerade medicintekniska produkter.

För ytterligare rekommendationer kan du vända dig till hygienansvarig på sjukhuset eller, vid vård i hemmet, till den lokala avfallshanteringen.

13. Returer och reklamationer

Returerade produkter som har använts kommer endast att tas emot om TRACOE har samtyckt till returen och ett ifyllt saneringsintyg och en klagomålsrapport har bifogats. Dessa formulär kan fås antingen direkt från TRACOE medical eller via webbplatsen www.tracoe.com.

Om produkten är inblandad i ett tillbud med rapporteringsansvar, enligt beskrivningen i den lokala lagstiftningen gällande medicintekniska produkter, ska du kontakta TRACOE medical (complaints@tracoe.com) och tillämplig tillsynsmyndighet i det land där produkten har använts.

14. Kompletterande produkter

14.1 Rekommenderade produkter:

- Sprutor med Luer-anslutning (hane) av standardtyp
- Kufftrycksmonitörer för HVLP-kuffar med Luer-anslutning (hane) av standardtyp (t.ex. TRACOE cuff pressure monitor REF 720)
- TRACOE smart Cuff Manager (REF 730 och REF 730-5)
- TRACOE smörjande gel (REF 677) och andra sterila vattenlösliga smörjande geler för tra-keostomianvändning
- Nackband (t.ex. REF 903-F, REF 903-E och REF 903-D)
- Frånkopplingskilar för trakeal-/endotrakealtuber med 15 mm-anslutningar
- TRACOE *technic* anslutningstuber inklusive Luer-anslutning med inbyggd backventil
- Fukt- och värmeväxlare (HME) med en 15 mm-anslutning (hane) av standardtyp

14.2 Tillvalsprodukter

- Talventiler och ocklusionslock med en 15 mm-anslutning (hane) av standardtyp
- TRACOE tube clean rengöringssats (REF 930-A/-B), inklusive TRACOE tube clean rengöringspulver (REF 932)
- TRACOE tube clean rengöringssvabbar (REF 935 och REF 936), och TRACOE tube clean rengöringsborstar (REF 938-A/-B/-C och REF 940-A/-B/-C/-D)
- TRACOE *care* duschskydd (REF 915)
- Förband och kompresser
- TRACOE *care* skyddande hakklappar (REF 919-A, -B, -C)
- TRACOE *care* skyddande scarves (REF 921-A till -E)
- TRACOE *care* skyddande halskragar (REF 923-A to -G)

15. Allmänna villkor

Försäljning, leverans och retur av alla TRACOE-produkter får endast ske i enlighet med gällande allmänna villkor (General Terms and Conditions, GTC), vilka är tillgängliga antingen från TRACOE medical GmbH eller på vår webbplats www.tracoe.com.

Gebruiksaanwijzing

TRACOE *vario* tracheostomiecanules

Opmerking: Lees aandachtig de gebruiksaanwijzing. Deze maakt deel uit van het beschreven product en moet te allen tijde beschikbaar zijn. Gelieve u te houden aan de volgende veiligheidsinformatie voor de veiligheid van uw patiënten en van uzelf.



Uitvouwpagina's: De illustraties waarnaar de tekst verwijst, vindt u op de (uitvouwbare) geïllustreerde pagina's aan het begin van deze gebruiksaanwijzing. De nummers geven productcomponenten aan en verwijzen naar de respectieve afbeeldingen van het product. Symbolen en pictogrammen die bij het product worden gebruikt, worden uitgelegd in de rubrieken "Algemene beschrijving" en "Functionele beschrijving".

1. Bedoeld gebruik en gebruikindicaties

TRACOE *vario* tracheostomiecanules zijn geïndiceerd voor het verschaffen van tracheale toegang voor de behandeling van de luchtwegen, met name bij patiënten met een ongebruikelijke anatomie of patiënten met een dikke hals. Ze kunnen tot 29 dagen lang worden gebruikt.

Klinisch voordeel: TRACOE *vario* tracheostomiecanules verschaffen tracheale toegang tot de onderste luchtwegen. De modellen met cuff kunnen, wanneer deze is opgeblazen, worden gebruikt om de luchtweg af te sluiten (bv. voor kunstmatige beademing).

De canules met subglottische suctielijn maken het mogelijk om de secretie die boven de geblokeerde cuff achterblijven te verwijderen.

Het verstelbare schild biedt de mogelijkheid om de proximale lengte van de canule te variëren (bijv. voor patiënten met een verlengd stomakanaal).

De tracheostomiecanules met extra distale lengte (*vario* XL) kunnen worden gebruikt om de lage-druk-cuff verder in de caudale richting te lokaliseren (bijv. om tracheale stenose te stenten).

Bij het gevensterde model kan een groter deel van de luchtstroom naar de bovenste luchtwegen worden geleid.

De 15 mm connector is een gestandaardiseerd onderdeel waarop andere hulpmiddelen voor luchtwegbeheer (bijv. kunstmatige beademing, hoesthulp, vernevelaar enz.) kunnen worden aangesloten.

In vergelijking met het gebruik van een endotracheale canule wordt de anatomische dode ruimte verminderd en is er minder behoefte aan sedatie bij gebruik van een tracheostomiecanule. Het risico op complicaties op de lange termijn die samenhangen met langdurige endotracheale intubatie (bijv. stembandletsel, vorming van granulatieweefsel in het larynxgebied enz.) kan worden voorkomen door gebruik van een tracheostomiecanule.

Patiëntenpopulatie: Het product is bedoeld voor volwassenen en adolescenten (≥ 12 – 21 jaar).

Klinische toepassing: Het product is bedoeld voor kunstmatig beademde en zelf ademende patiënten in ziekenhuizen, pre-ziekenhuizen (EMS), instellingen voor uitgebreide zorg, poliklinieken of thuiszorg.

Bedoelde gebruiker: Het product kan worden gebruikt door medisch personeel gespecialiseerd in tracheostomie zorg of door personen opgeleid door professionals.

Gebruikindicaties: De tracheostomiecanule is geïndiceerd voor patiënten bij wie toegang tot de onderste luchtwegen door middel van een tracheostomie nodig is om de luchtweg te verzekeren. TRACOE *vario* tracheostomiecanules zijn canules met een enkel lumen. Daarom wordt de toepas-

NL

sing ervan aanbevolen wanneer er geen acuut gevaar bestaat dat de tracheostomiecanule aangekoekt of verplaatst raakt door stroperige secretie.

De tracheostomiecanule met een HVLP-cuff (hoog-volume-lage-druk) sluit de luchtpijp af om de bovenste luchtwegen van de onderste luchtwegen te scheiden. Daardoor zorgt dit voor een efficiënte beademing en vermindert het de instroom van subglottische secretie in de longen.

De TRACOE *vario* XL-modellen (REF 451, REF 461 en REF 471) zijn geïndiceerd wanneer de standaard canulelengte onvoldoende is, of wanneer het nodig is om de lagedruk-cuff verder in caudale richting te plaatsen (bijv. om tracheale stenose te stenten).

De TRACOE *vario* extract tracheostomiecanules met subglottische suctionlijnen en cuff (REF 470 en REF 471) worden voornamelijk gebruikt voor patiënten die grote hoeveelheden secretie produceren en voor wie suction van de subglottische ruimte geïndiceerd is.

De *vario* extract tracheostomiecanules kunnen worden gebruikt voor Above Cuff Vocalisation (ACV).

Door het venster van de TRACOE *vario* REF 464 kan een groter deel van de luchtstroom naar de bovenste luchtwegen worden geleid.

Gebruik bij één enkele patiënt en gebruiksduur: De TRACOE *vario* tracheostomiecanule is bedoeld voor gebruik bij één enkele patiënt met een gebruiksduur van 29 dagen. Het hulpmiddel kan tijdens deze periode worden gereinigd en bij dezelfde patiënt opnieuw worden geplaatst.

NL

Het hulpmiddel mag niet langer dan 29 dagen na de eerste opening van de steriele barrière worden gebruikt. Deze maximale gebruiksduur omvat gebruik van het hulpmiddel door zowel patiënt als niet-patiënt (bijv. reiniging).

Opgelet:

Een langdurig gebruik van de tracheostomiecanule gedurende meer dan 29 dagen kan leiden tot problemen met de materiaelveiligheid en biocompatibiliteit.

2. Algemene beschrijving

De *vario* tracheostomiecanule is gemaakt van PVC en zorgt voor een kunstmatige luchtweg naar de onderste luchtwegen.

Het product bevat een tracheostomiecanule met of zonder cuff, een obturator en een stoffen halsband die samen in een steriele zak worden geleverd. Adapters voor gebruik met externe suctionhulpmiddelen worden alleen geleverd bij de subglottische suctionmodellen (REF 470, REF 471).

De *vario* tracheostomiecanules zijn verkrijgbaar in verschillende diameters en lengtes. De modellen met cuff (REF 450, REF 451, REF 460, REF 461, REF 470, REF 471) worden geleverd met de cuff afgelaten. De geschikte diameter en lengte van de canule worden bepaald door de arts.

De tracheostomiecanule is radiopaak dankzij de ingebouwde metalen spiraalversterking (REF 450, REF 451, REF 455) of door een radiopake streep verkrijgbaar in niet-versterkte (doorzichtige PVC) modellen (REF 460, REF 461, REF 464, REF 470, REF 471).

Klinisch gebruik van het hulpmiddel in een MRI-omgeving is afhankelijk van de productspecificaties en wordt beschreven in het hoofdstuk "MRI-veiligheidsinformatie".

De tracheostomiecanule kan worden gebruikt in combinatie met medische hulpmiddelen die zijn goedgekeurd voor invasieve beademing via een tracheostoma en zijn aangesloten via een stan-

daard 15 mm connector. De tracheostomiecanules met subglottische suctielijn kunnen worden gebruikt met medische hulpmiddelen die zijn goedgekeurd voor subglottische suctie.

Dit product wordt geleverd met een informatiekaart, inclusief twee afneembare labels, waarop productspecifieke details staan. Deze labels vergemakkelijken het bestellen van het hulpmiddel en het veilige gebruik ervan binnen een MRI-omgeving. De labels kunnen op het patiëntendossier worden geplakt.



Uitvouwpagina's: Afbeelding 1 toont het meest complexe model van de tracheostomiecanule.

1	canule
2	verstelbaar schild
2a	hendel
2b	drukknop met veerelement
2c	vleugels met oogjes
3	HVLP-cuff
3a	vullijn
3b	pilootballon met terugslagventiel
3c	vrouwelijke standaard Luer-connector
4	schaal voor axiale oriëntatie
5	standaard connector van 15 mm
6	suctielijn
6a	suctielijnpoort met vrouwelijke standaard Luer-connector
11	obturator
12	halsband
14	adapters

NL

(1) Tracheostomiecanule:

- Alle canules zijn gebogen en hebben een gladde, ronde punt aan het distale uiteinde (binnen in de patiënt).
- De tracheostomiecanule (1) heeft een schaal voor axiale oriëntatie (4) achter de 15 mm connector (5) die de positie van de canule ten opzichte van het verstelbare schild (2) aangeeft. Deze schaal heeft geen meetfunctie.
- REF 450, REF 451, REF 455: De canule heeft een radiopake metalen spiraalversterking.
- REF 464: De canule is gevensterd.
- REF 460, REF 461, REF 464, REF 470, REF 471: De canule is transparant en heeft een radiopake streep.
- TRACOE vario extract tracheostomiecanule met een suctielijn (REF 470, REF 471) maakt suctie van secretie uit de subglottische ruimte mogelijk.
- De gestandaardiseerde 15 mm connector (5) is permanent aan de canule bevestigd en is bedoeld voor het aansluiten van de tracheostomiecanule op externe hulpmiddelen met een vrou-

welrijke gestandaardiseerde 15 mm connector, bijv. aansluiting op kunstmatige beademing, HME, spreekventiel.

(2) Verstelbaar schild:

- Met het verstelbare schild (2) kan de insertiediepte van de tracheostomiecaneule worden aangepast aan de anatomische behoeften van de patiënt.
- Het schild is voorzien van twee flexibele vleugels met oogjes (2c) voor de bevestiging van de halsband (12). De vleugels kunnen worden geroteerd binnen een bereik van ongeveer 60° tot 180°. Dit maakt universele aanpassing aan de eisen van de patiënt mogelijk.
- De productcode (REF), klinische maat (maat), binnendiameter (ID), buitendiameter (OD), lengtebereik (TL) van de canule en het MRI-veilig-symbool staan allemaal aangegeven op het schild.

(3) HVLP-cuff (High-Volume-Low-Pressure):

- De HVLP-cuff (3) bevindt zich aan het distale uiteinde van de tracheostomiecaneule en is direct verbonden met de vullijn (3a).
- Het proximale uiteinde van de vullijn bevat een pilootballon (3b), met ingebouwd zelfsluitend terugslagventiel en vrouwelijke Luer-connector (3c).
- De HVLP-cuff wordt alleen met lucht opgeblazen.
- De pilootballon (3b) geeft de cuffdiameter (CD) en de maat aan, waar van toepassing.

(6-6a) Subglottische suctielijn:

- TRACOE *vario* extract tracheostomiecaneules (REF 470, REF 471) bevatten een subglottische suctielijn (6) die is geïntegreerd in de wand van de tracheostomiecaneule en die naar buiten komt via een opening op de laagst mogelijke positie boven de cuff.
- Het proximale uiteinde van de suctielijn is voorzien van een standaard vrouwelijke Luer-connector (6a)-poort voor aansluiting op een extern aanvullend hulpmiddel dat wordt gebruikt bij subglottische suctie of voor lucht-/zuurstoftoevoer voor ACV. Voor de aansluiting van subglottische suctie kunnen extra adapters (14) worden gebruikt.
- De subglottische suctiepoort (6a) kan worden afgesloten met de bijgevoegde dop.

(11) Obturator:

- De niet-geperforeerde obturator (11) heeft een gladde, ronde, conische punt aan het distale uiteinde. De obturator wordt gebruikt voor het opnieuw inbrengen van de tracheostomiecaneule voor een tracheostoma waarvoor de Seldinger techniek niet nodig is.

(12) Halsband:

- De halsband (12) is een zachte strook gewatteerde stof die om de nek van de patiënt wordt gelegd.
- De uiteinden van de band zijn voorzien van klittenbanden die door de oogjes van het schild worden gestoken om de tracheostomiecaneule op zijn plaats te houden.
- De frequentie van wisselen wordt bepaald door de arts of professionele zorgverlener.

Aanvullende producten:

- Producten die in combinatie met de *vario* tracheostomiecaneules kunnen worden gebruikt, staan vermeld in de rubriek "Aanvullende producten".

3. MRI-veiligheidsinformatie



MRI-veilig REF 464

De TRACOE *vario* tracheostomiecaneule REF 464 is "MRI-veilig".



MRI-onveilig REF 450, REF 451 en REF 455

Bewaar de *vario* tracheostomiecanules REF 450, REF 451 en REF 455 buiten de MRI-scanner-ruimte.



MRI-conditioneel REF 460, REF 470, REF 461 en REF 471

Niet-klinische tests hebben aangetoond dat de TRACOE *vario* tracheostomiecanule 'MRI-conditioneel' is. Een patiënt met dit hulpmiddel kan veilig worden gescand in een MRI-systeem dat aan de volgende voorwaarden voldoet:

- Statisch magnetisch veld van 1,5 Tesla (T) of 3,0 T.
- Maximale ruimtelijke veldgradiënt van 1900 gauss/cm (19 T/m).
- Het maximale MRI-systeem rapporteerde een gemiddelde specifieke absorptiesnelheid (SAR) voor het hele lichaam van 2 W/kg (normale bedrijfsmodus) en een maximale specifieke absorptiesnelheid (SAR) voor het hele hoofd van 3,2 W/kg.
- Alleen zendspoel met kwadratuur aandrijving.
- Het schild moet worden bevestigd met de halsband.
- Het terugslagventiel van de cuff van de tracheostomiecanule moet met medische tape op de huid worden bevestigd, uit de buurt van de zone van belang voor MRI-diagnostiek.

Bij niet-klinische tests strekt het beeldartefact, veroorzaakt door het terugslagventiel, zich (radiaal) uit tot 107 mm vanaf het terugslagventiel bij beeldvorming met een gradiënt-echopulssequentie en een 1,5 T MRI-systeem, en tot 113 mm bij beeldvorming met een spin-echopulssequentie in een 3,0 T MRI-systeem. Daarom wordt aanbevolen het terugslagventiel op de huid van de patiënt te kleven, uit de buurt van de betrokken zone.

NL

Waarschuwing:

Wanneer gebruikt bij MRI-beeldvorming:

- Maak de canule stevig vast met een metaalvrije halsband om mogelijke beweging in de MRI-omgeving te voorkomen.
- Bevestig het terugslagventiel stevig uit de buurt van de betrokken zone met standaard medische tape om beweging binnen de MRI-omgeving te voorkomen.
- De MRI-beeldkwaliteit kan in het gedrang komen als de betrokken zone zich dicht bij de positie van het vulventiel bevindt.

4. Contra-indicaties

Tracheostomiecanules:

- Spiraalversterkte modellen (REF 450, REF 451, REF 455) zijn "MRI-onveilig" en moeten buiten de MRI-omgeving worden gehouden.
- De tracheostomiecanule mag niet worden gebruikt in combinatie met apparaten die warmte afgeven, bijv. laser. Er is brandgevaar, er kunnen zich ook giftige gassen vormen en de canule kan beschadigd raken.
- Niet geschikt voor patiënten met spasmen, die kunnen leiden tot bovenmatige axiale krachten > 15 N (bijv. neurologische spasticiteit).
- Het gevensterde model (REF 464) en het model zonder cuff (REF 455) mogen niet worden gebruikt bij patiënten met een hoog risico op massieve aspiratie.
- De HVLP-cuff mag niet worden opgeblazen wanneer een spreekventiel of een afsluitdop wordt gebruikt en vice versa.
- Pasgeborenen, zuigelingen en kinderen (<12 jaar).

ACV-gebruik:

- Patiënten met een nieuwe tracheostoma (minder dan 7–10 dagen na chirurgische incisie).
- Obstructies in de bovenste luchtwegen die de luchtstroom en dus het fonatievermogen kunnen belemmeren.
- Obstructies kunnen leiden tot een drukstijging in de luchtpijp en bijgevolg tot een risico op subcutaan emfyseem.
- Patiënten met chirurgisch emfyseem of infecties van het tracheale weefsel.
- Patiënten met unilaterale of bilaterale verlamming van de stembanden in mediane positie.

5. Algemene voorzorgsmaatregelen

Wanneer het product samen met andere medische hulpmiddelen wordt gebruikt, volg dan hun respectieve gebruiksaanwijzing. Neem contact op met de fabrikant voor eventuele vragen of als u hulp nodig heeft.

- In het geval van complicaties tijdens de beschreven procedures dienen veiligheidsmaatregelen te worden genomen, om voor onmiddellijke beademing te zorgen via alternatieve luchtwegen (bijv. trans-laryngeale intubatie, larynxmasker).

- Optimale zuurstofniveaus moeten bij de patiënt tot stand worden gebracht voorafgaand aan een canulatie of re-canulatie.

- Het wordt sterk aanbevolen een klaar-voor-gebruik reserveapparaat bij het bed van de patiënt aanwezig te houden. Bewaar het reserveapparaat onder schone en droge omstandigheden.

- Het product moet vóór gebruik/inbrengen geïnspecteerd worden op integriteit en werkzaamheid. Controleer of de canule niet verstopt is en of het cuffmateriaal niet broos of gescheurd is en kan worden opgeblazen/leeggelaten, of er geen knikken, scheuren of sneden zijn, een stabiele verbinding tussen de canule en het schild, enz. Als het product beschadigd is, moet het worden vervangen door een nieuw product.

- De steriele verpakking moet vóór opening worden geïnspecteerd op schade. Als de verpakking beschadigd is of onbedoeld is geopend, mag het apparaat niet worden gebruikt.

- Tijdens het plaatsen, gebruiken of verwijderen van de tracheostomiecanule mag geen overmatige kracht worden uitgeoefend.

- Oefen geen onnodige kracht uit op de tracheostomiecanule bij het aansluiten of loskoppelen van externe hulpmiddelen. Dit kan leiden tot beschadiging van de tracheostomiecanule en/of tot verplaatsing/decanulatie.

- Houd de tracheostomiecanule altijd vast bij de basis van de 15 mm connector bij het aansluiten of loskoppelen van externe hulpmiddelen.

- Verplaats het verstelbare schild niet langs de canule-as zonder het te ontgrendelen.

- Smerende gel kan het vergrendelingsmechanisme van het verstelbare schild belemmeren.

Zorg ervoor dat de smerende gel alleen wordt aangebracht op de zones die staan beschreven in het hoofdstuk "Voorbereiding".

- De positie van het venster moet met behulp van een endoscopie worden gecontroleerd.

- De druk van de cuff kan veranderen wanneer lachgas (distikstofmonoxide) als verdovingsmiddel wordt gebruikt.

- Alle onderdelen van het cuffstelsel moeten vrij zijn van spanning en knikken tijdens het meten van de cuffdruk, anders kan de manometer onjuiste drukwaarden weergeven.

- Zorg ervoor dat alle toegestane voorwerpen (bijv. draagbare manometer) die worden gebruikt om de cuff op te blazen, schoon zijn (vrij van stof, zichtbare deeltjes en verontreiniging). Elke obstructie van het cuffstelsel kan leiden tot het leeglopen van de cuff, wat de efficiëntie van de beademing of de bescherming tegen aspiratie aantast.

- Om schade aan de cuff te voorkomen en het inbrengen gemakkelijker te maken, moet u ervoor zorgen dat de cuff altijd leeg is voordat u deze inbrengt, met de lege cuff naar het schild gericht.

- Beweeg het schild niet met overmatige kracht tot tegen de aanslag in de buurt van de 15 mm connector. Anders kan de cuffvullijn beschadigd raken.

- Wanneer een manometer en/of een verbindingsslang op de vullijn van een opgeblazen cuff wordt bevestigd, zal er altijd drukcompensatie zijn tussen de cuff en het aangesloten hulpmiddel. Dit resulteert in een klein drukverlies in de cuff. Pas indien nodig de druk opnieuw aan totdat deze zich binnen het optimale bereik bevindt.
- Water in de cuff: Alle HVLP-cuffs hebben een bepaalde mate van doorlaatbaarheid voor waterdamp. Daarom kan condenswaterdamp zich ophopen in de cuff. Als er per ongeluk grotere hoeveelheden water in de vullijn komen, kan dit leiden tot een onjuiste meting of aanpassing van de cuffdruk en tot leeglopen van de cuff. In dit geval moet de tracheostomiecanule worden vervangen.
- Zorg er bij de subglottische suctie voor dat de onderdruk niet te hoog is en niet gedurende een langere periode wordt toegepast om uitdroging van het subglottische gebied te voorkomen. Intermitterende suctie wordt aanbevolen. Het afsluiten van de suctielijnpoot met de dop na de suctie kan het uitdrogingseffect verminderen. De suctielijn kan verstopt zijn door opgehoopte en/of opgedroogde secretie in de suctielijn of tijdens de suctie van overtollige vloeistof. Als de suctielijn verstopt raakt, volg dan de instructies in het hoofdstuk "Subglottische suctie".
- Ongeschikte opslagomstandigheden kunnen leiden tot beschadiging van het product of de steriele barrière.

6. Waarschuwingen

- Gebruik dit product niet als de steriele verpakking niet intact/beschadigd is, bijv. open randen, gaten in de verpakking, enz.
- Herververken (inclusief hersterilisatie) is niet toegestaan, dit kan het materiaal en de functie van het product beïnvloeden. De producten zijn alleen voor eenmalig gebruik.
- Wijzigingen aanbrengen aan TRACOE producten is niet toegestaan. TRACOE is niet aansprakelijk voor gewijzigde producten.
- Stop tijdens de eerste plaatsing van een tracheostomiecanule onmiddellijk de beademing via de bovenste luchtwegen wanneer de cuff van de ingebrachte tracheostomiecanule is opgeblazen. Dit verkleint de kans op barotrauma.
- Zorg ervoor dat de cuff niet wordt doorboord door instrumenten of scherpe randen van het tracheale kraakbeen.
- Gebruik alleen in water oplosbare smeergel voor tracheostomietoeepassingen, omdat gel op basis van olie de canule kan beschadigen.
- Zorg ervoor dat de canule niet verstopt raakt bij het aanbrengen van smerende gel op de obturatorip.
- Controleer de positie en functie van de canule na het inbrengen. Een onjuiste plaatsing kan bijvoorbeeld leiden tot blijvende schade aan het tracheale slijmvlies of kleine bloedingen.
- Verplaats of verschuif de canule niet als deze eenmaal op zijn plaats zit, omdat dit de stoma/luchtpijp kan beschadigen of tot onvoldoende beademing kan leiden.
- Voor een juiste oriëntatie van de canule en het verstelbare schild is het essentieel dat de schaal op de canule naar boven wijst (craniaal) en het distale uiteinde van de canule in caudale richting. De informatie die op het schild staat gegraveerd, moet leesbaar zijn (TRACOE-logo gericht naar de kin van de patiënt; zie afbeelding 2).
- Om schade aan het materiaal van de cuff te voorkomen, mag deze niet in contact komen met lokale anesthetica die aerosolen of zalven bevatten, zoals dexpanthenol.
- Langdurige en overmatige cuffdruk boven 30 cmH₂O (≈ 22 mmHg) geeft een risico op permanente schade aan de luchtpijp.
- Vul de cuff alleen met lucht. Vul de cuff niet met vloeistoffen, aangezien dit kan leiden tot pieken in de cuffdruk van meer dan 30 cmH₂O.
- Onvoldoende vulling (minder dan 20 cmH₂O) van de cuff kan leiden tot ontoereikende beademing en/of een verhoogd risico op aspiratie, wat in het ergste geval kan leiden tot VAP (ventilator associated pneumonia) of aspiratiepneumonie.
- Zorg er bij het herpositioneren van de patiënt in bed voor dat de patiënt niet op de pilootballon ligt, aangezien dit de cuffdruk kan verhogen en mogelijk de luchtpijp kan beschadigen.

- Om schade aan de stoma of luchtpijp te voorkomen, moet u ervoor zorgen dat de cuff afgelaten (leeg) is voordat de canule wordt ingebracht of verwijderd. Als het niet mogelijk is om de cuff leeg te laten lopen, knip dan de vullijn door met een schaar en verwijder de lucht. In dit geval is het product defect en moet het worden vervangen.
- Tijdens vliegvlagen kan de cuffdruk variëren. Zorg daarom voor een permanente cuffdrukregeling.
- Voordat u de cuff laat leeglopen, moet u ervoor zorgen dat de bovenste luchtwegen van de patiënt vrij zijn. Indien van toepassing, verwijder eventuele secretie uit de bovenste luchtwegen door middel van suctie of hoesten door de patiënt.
- Zorg ervoor dat de juiste Luer-connectoren worden gebruikt voor het vullen (transparant) en de suctie (wit) van de cuff.
- Zorg ervoor dat de juiste Luer-connector (wit) wordt gebruikt voor ACV.
- Zorg ervoor dat de tracheostomiecanule vrij is van obstructies die kunnen leiden tot vermindering van de geleverde luchtstroom. Daarom wordt regelmatige suctie van secretie in de canule aanbevolen.
- Overmatige viskeuze secretie kan leiden tot dislocatie van de tracheostomiecanule. Zorg voor de juiste plaatsing van de canule door regelmatig de positie van de canule te controleren en verklein het risico op dislocatie door subglottische suctie van secretie.
- Gebruik alleen suctiekatheters om secretie uit de luchtwegen van de patiënt en de tracheostomiecanule te verwijderen. Instrumenten kunnen klem komen te zitten in de canule en de ademhaling beperken.
- Controleer regelmatig of alle verbindingen goed vastzitten om te voorkomen dat de canule per ongeluk loskomt van externe apparatuur en om een efficiënte beademing te garanderen.
- Houd de 15 mm connector schoon en droog.
- Gebruik geen niet-geautoriseerd gereedschap om de 15 mm connector los te maken, omdat dit de 15 mm connector zou kunnen vervormen.
- Afsluitdoppen/spreekventielen mogen alleen worden gebruikt met een leeggelopen cuff om verstikkingsgevaar te voorkomen.
- Tijdens het inbrengen en verwijderen van de canule kan hoesten of bloeding optreden.

7. Bijwerkingen

Typische bijwerkingen van het gebruik van tracheostomiecanules zijn bloeding, drukpunten, pijn, stenose en huidirritatie (bijv. door vocht), granulatieweefsel, tracheomalacie, tracheo-oesofageale fistels, verhoogde secretie en slikproblemen. Neem in geval van een bijwerking onmiddellijk contact op met een medische zorgverlener.

Bij gebruik van ACV zijn typische bijwerkingen onder meer verhoogde secretie, ongemak, heesheid, hoesten, misselijkheid of uitdroging van het strottenhoofd als gevolg van het herstellen van de functionaliteit van de bovenste luchtwegen (reinen / proeven / spreken).

8. Functionele beschrijving

Opgelet:

- Het wordt sterk aanbevolen een klaar-voor-gebruik reserveapparaat bij het bed van de patiënt aanwezig te houden. Bewaar het reserveapparaat onder schone en droge omstandigheden.
- In geval van complicaties tijdens het inbrengen van de canule is het ook aan te raden om een reserve-instrument bij de hand te hebben dat één maat kleiner is dan de gebruikte canule.
- In het geval van complicaties tijdens de beschreven procedures dienen veiligheidsmaatregelen te worden genomen, om voor onmiddellijke beademing te zorgen via alternatieve luchtwegen (bijv. trans-laryngeale intubatie, larynxmasker).

8.1 Voorbereiding

Dit is een steriel hulpmiddel, wat gebruik in een aseptische omgeving mogelijk maakt.

De maat van de canule en de geschikte lengte worden bepaald door een arts.

De volgende functies moeten vlak voor gebruik worden gecontroleerd. Als de cuff tijdens gebruik lekt, vervang dan de canule en neem contact op met de TRACOE-klantenservice. Als het apparaat de eerste inspectie niet doorstaat, herhaalt u de procedure met een nieuw apparaat. Gooi het apparaat niet weg en volg de instructies in de rubriek "Retourzendingen en klachten".

1. Inspecteer de steriele verpakking om er zeker van te zijn dat deze veilig en onbeschadigd is en dat alle componenten aanwezig zijn.
2. Open de verpakking en inspecteer het apparaat vóór gebruik op schade.
3. Controleer of de canule vrij is van obstructies, of het materiaal niet broos of gescheurd is, of de cuff intact is, of de vul- of suctielijnen niet geknikt zijn, of er geen scheuren of sneden zijn, of de verbinding tussen de canule en het schild stabiel is.
4. Controleer de HVLP-cuff op lekkage door deze met een draagbare manometer op te blazen tot een druk van 50 cmH₂O (≈ 36,78 mmHg). Observeer de gevulde cuff gedurende 1 minuut om lekkage te detecteren door drukverlaging/cuffleegloop. Als de cuff lekt, verwijder dan alle lucht met een spuit. Schuif het leeggelopen cuffmateriaal naar het schild om het makkelijk door de stoma te kunnen schuiven.
5. Zorg er bij het afstellen van de canulelengte voor dat de oranje hendel aan de rechterzijde van het schild open staat (onderste stand "ontgrendeld", zie vergrendelingsymbool op schild). Druk op de knop met het veerelement en beweeg het schild over de canule. Laat de drukknop los als het schild op zijn plaats zit. Duw de vergrendelingshendel omhoog (stand "vergrendeld") om het schild op zijn plaats te fixeren (zie afbeelding 3).

NL

Opgelet:

- Beweeg het schild niet met overmatige kracht tot tegen de aanslag in de buurt van de 15 mm connector om te voorkomen dat de vullijn van de cuff wordt beschadigd.
- Voor een juiste oriëntatie van de canule en het verstelbare schild is het essentieel dat de schaal op de canule naar boven wijst (craniaal) met het distale uiteinde van de canule in caudale richting. De informatie die op het schild staat gegraveerd, moet leesbaar zijn. (TRACOE-logo gericht naar de kin van de patiënt; zie afbeelding 2).

6. Controleer de draaifunctie van de schildvleugels en plaats beide vleugels in een positie die voor de patiënt het meest comfortabel is.
7. Zorg ervoor dat de obturator in de tracheostomiecanule gemakkelijk in en uit de canule kan worden bewogen.
8. Zorg ervoor dat een suctiekatheter gemakkelijk doorheen de canule kan worden ingebracht.
9. Plaats de obturator in de tracheostomiecanule.
10. Breng een dun laagje smerende gel aan op het uitstekende deel van de obturator en het onderste deel van de canule, inclusief de cuff.
11. Eventueel kan na het inbrengen van de canule de halsband aan de schildvleugels worden vastgemaakt.

8.2 De patiënt voorbereiden

Zorg ervoor dat de patiënt onmiddellijk voor het inbrengen of opnieuw inbrengen optimaal voor-geoxygeneerd is.
Overstrek om de insertie te vergemakkelijken de nek van de patiënt indien mogelijk een beetje.

8.3 De canule inbrengen

De obturator is niet geperforeerd en mag niet worden gebruikt in combinatie met een Seldinger draad.

1. Bereid de canule en de patiënt voor zoals beschreven in het hoofdstuk "Voorbereiding" en "De patiënt voorbereiden".

2. Bij het inbrengen van de canule (met de obturator erin) in de tracheostoma, houdt u de canule vast bij het schild en drukt u de obturator stevig tegen de 15 mm connector.
3. Duw de canule voorzichtig naar voren totdat het schild contact maakt met het huidoppervlak.
4. Houd de canule met één hand vast en verwijder de obturator onmiddellijk na het inbrengen.

Opgelet:

- Als de canule extra moet worden afgesteld, ontgrendel dan het schild en pas aan zoals nodig.

8.4 Na het inbrengen van de canule

1. Controleer of de luchtweg doorheen de canule vrij is en pas indien nodig de positie van de tracheostomiecanule (bijvoorbeeld met een bronchoscoop) en het schild aan. De juiste positie van het schild van de

TRACOE *vario* tracheostomiecanule moet regelmatig worden gecontroleerd.

2. Sluit de 15 mm connector van de tracheostomiecanule aan op het beademingssysteem als beademing nodig is.

3. Indien van toepassing: Blaas de cuff van de tracheostomiecanule op met lucht via de Luer-connector op de pilootballon.

4. Indien nodig kunnen de vleugels van het schild worden bijgesteld.

5. Om dislocatie van de canule te voorkomen, maakt u de canule op zijn plaats vast met de halsband.

NL

6. Het wordt aanbevolen een verband aan te brengen tussen de tracheostoma en het verstelbare schild om irritatie van de huid onder het schild te voorkomen.

7. Controleer de cuffdruk nogmaals om er zeker van te zijn dat de cuff niet werd beschadigd tijdens het inbrengen.

8.5 De cuff opblazen

Optie 1: In plaats van een standaard spuit voor het opblazen van de cuff, raden wij het gebruik van een draagbare manometer aan. Pas de cuffdruk aan de individuele beademingstherapie aan en controleer deze regelmatig. Normaal moet de druk liggen tussen 20 cmH₂O (≈ 15 mmHg) en 30 cmH₂O (≈ 22 mmHg).

Optie 2: Gebruik een TRACOE smart Cuff Manager om de cuffdruk binnen het bereik van 20 tot 30 cmH₂O te houden door middel van passieve controle. Bevestig de mannelijke Luer-connector van de TRACOE smart Cuff Manager aan de vrouwelijke Luer-connector van het terugslagventiel van de tracheostomiecanule. Blaas de TRACOE smart Cuff Manager op met een standaard spuit volgens de respectievelijke gebruiksaanwijzing.

Opgelet:

- Zorg er bij het herpositioneren van de patiënt in bed voor dat de patiënt niet op de pilootballon ligt, aangezien dit de cuffdruk kan verhogen en mogelijk de luchtpijp kan beschadigen.

8.6 Externe hulpmiddelen aansluiten/loskoppelen

Om externe hulpmiddelen of accessoires (bijv. beademingstoestel) aan te sluiten, houdt u de basis van de 15 mm connector stevig vast en duwt u voorzichtig op het connectoruiteinde van het externe hulpmiddel totdat het stevig vastzit aan de tracheostomiecanule. Trek bij twijfel het connectoruiteinde meerdere keren in en uit om te controleren hoeveel kracht er nodig is om de verbinding correct te maken en dat het externe hulpmiddel op een later tijdstip gemakkelijk kan worden losgekoppeld.

Als loskoppelen moeilijk is, gebruik dan een gestandaardiseerde ontkoppelingswig (niet meegeleverd) om de tracheostomiecanule los te koppelen van externe hulpmiddelen of accessoires (zie afbeelding 4) door de opening van de ontkoppelingswig tussen de 15 mm connector en het

externe hulpmiddel te schuiven totdat de twee apparaten van elkaar gescheiden zijn, zie hoofdstuk "Aanvullende Producten".

Opgelet:

- Oefen geen onnodige kracht uit op de tracheostomiecaneule bij het aansluiten of loskoppelen van externe hulpmiddelen. Dit kan leiden tot beschadiging van de tracheostomiecaneule en/of tot verplaatsing/decanulatie.

8.7 Subglottische suctie

1. Om intermitterende suctie uit te voeren, verwijdert u de dop van de Luer-connector van de subglottische suctielijn.

2a. Manuele suctie kan met een injectie spuit.

2b. Met behulp van de adapters kan een actief suctieapparaat worden aangesloten (zie afbeelding 5).

3. Dicht na subglottische suctie de Luer-connector van de suctielijn weer af met de dop.

Opgelet:

- Als het suctiekanaal verstopt is, kan het worden schoongemaakt door lucht/zuurstof in te blazen (aanbevolen 3–6 l/min; max. 12 l/min) of door het te spoelen met een zoutoplossing (aanbevolen 2–3 ml). Overschrijd de aanbevolen limieten niet en let op de individuele verdraagbaarheid van de patiënt. De volgende bijwerkingen kunnen zich voordoen: Ophoping van mogelijke besmette secretie, ongemak, misselijkheid en kokhalzen, overmatige secretie.
- Zorg ervoor dat de cuff voldoende is opgeblazen voordat u de suctielijn spoelt.
- Verwijder de aangebrachte zoutoplossing direct na het spoelen van de suctielijn.
- Als de suctielijn niet kan worden vrijgemaakt, moet de canule worden vervangen.

NL

8.8 Above Cuff Vocalisation

Opgelet:

- ACV moet worden uitgevoerd door professioneel personeel.

ACV wordt gebruikt om de patiënt te voorzien van fonatiecapaciteiten. Daartoe moet het worden aangepast aan de behoeften en mogelijkheden van de individuele patiënt. Het is essentieel dat de patiënt bij elke stap van ACV wordt geïnstrueerd en wordt betrokken om een goede samenwerking en een goed resultaat tijdens de toepassing te garanderen.

Voordat u ACV gebruikt, moet u ervoor zorgen dat de patiënt een tracheostomiecaneule met permanent opgeblazen cuff draagt en dat de cuff niet leegloopt. Indien nodig kan de lucht vóór het opblazen worden bevochtigd via de subglottische suctielijn, wat kan voorkomen dat het larynxslimvlies uitdroogt.

1. Leg de geplande procedure uit aan de patiënt. Geef mogelijke bijwerkingen aan en beantwoord de vragen van de patiënt.
2. Controleer of de bovenste luchtwegen niet geblokkeerd zijn.
3. Maak de subglottische ruimte vrij van secretie met behulp van subglottische suctie.
4. Controleer of de suctielijn niet geblokkeerd is.
5. Sluit de instelbare lucht- of zuurstoftoevoer met behulp van een vingertopconnector correct aan op de vrouwelijke Luer-connector van de subglottische suctielijn. Als alternatief kunnen andere hulpmiddelen voor het onderbreken van de permanente luchtstroom worden gebruikt (bijv. Y-connector).
6. Blaas langzaam lucht in de bovenste luchtwegen van de patiënt, beginnend met 1 l/min en langzaam stijgend tot een typische stroomsnelheid van 3–6 l/min, afhankelijk van de behoeften van de patiënt. Om te voorkomen dat het larynxslimvlies uitdroogt, mag de stroomsnelheid niet hoger zijn dan 12 l/min. Gebruik de vingertopconnector om de luchtstroomtijd te beperken. Dit

tijsdbestek moet worden aangepast aan het uitademingsritme van de patiënt. Pas de luchtstroom en tijd aan binnen de comfortzone van de patiënt.

7. Houd de reactie van de patiënt in de gaten en pas de parameters (debiet en duur van de luchtstroom) aan indien nodig.

8. Wanneer de sessie is afgelopen, schakelt u de luchtstroom uit en koppelt u de apparatuur los van de subglottische suctionconnector en plaatst u de dop terug.

Opgelet:

- De luchtstroom door de bovenste luchtwegen kan de patiënt irriteren of kan leiden tot verhoogde secretie, hoesten, misselijkheid of kokhalzen.
- Als de stem ruw klinkt, herhaal dan de subglottische suction om de luchtweg vrij te maken.
- Pas de duur van een enkele ACV-sessie aan aan de mogelijkheden/het uithoudingsvermogen van de patiënt.
- Gebruik korte ACV-sessies om uitdroging van het larynxslimvlies te voorkomen.
- Monitor patiënten met tracheostoma regelmatig door medisch opgeleid personeel.

8.9 De cuff leeglaten

Voordat u de cuff laat leeglopen, moet u ervoor zorgen dat er zo min mogelijk secretie in de onderste luchtwegen komt, bijv. door subglottische suction, suction door de canule. Om de cuff te laten leeglopen, bevestigt u een injectiespuit (met de zuiger ingedrukt) op de vrouwelijke Luer-connector van het pilootterugslagventiel. Trek de zuiger terug totdat alle lucht uit de cuff is verwijderd. De cuff moet afgelaten (leeg) zijn voordat de tracheostomiecanule wordt verwijderd.

NL

Opgelet:

- Let bij het verwijderen van de lucht uit de cuff op het volume van de verwijderde lucht. Dit dient als referentie voor de integriteit van het systeem voor verder opblazen van de cuff.

8.10 De canule verwijderen

Als de canule moet worden vervangen, bereidt u de vervangende canule voor zoals beschreven in het hoofdstuk "Voorbereiding".

1. Overstrek de nek van de patiënt een beetje indien mogelijk.
2. Laat de cuff leeglopen (zie hoofdstuk "De cuff laten leeglopen").
3. Zet het schild vast, terwijl u de halsband losmaakt.
4. Houd de basis van de 15 mm connector stevig vast en trek de tracheostomiecanule voorzichtig uit de stoma. Indien nodig kan suction van secretie doorheen de canule nuttig zijn om infiltratie in de onderste luchtwegen te voorkomen.
5. Na verwijdering moet de canule zo snel mogelijk worden gereinigd om aanroesten te voorkomen.
6. Als het product beschadigd is, gebruik de canule dan niet opnieuw. Informeer de klantenservice van TRACOE met het REF- en LOT-nummer, gooi de canule niet weg en volg de instructies in het hoofdstuk "Retourzendingen en klachten".

9. Verzorging en reiniging

Opgelet:

- Het hulpmiddel mag niet langer dan 29 dagen na de eerste opening van de steriele barrière worden gebruikt.
- Deze maximale gebruiksduur omvat gebruik van het hulpmiddel door zowel patiënt als niet-patiënt (bijv. reiniging).
- Het product moet vóór hergebruik/opnieuw inbrengen geïnspecteerd worden op integriteit en werkzaamheid.

Het reinigen van de tracheostomiecanule en obturator is bedoeld om lichaamsvloeistoffen of afzettingen te verwijderen die het klinische gebruik kunnen belemmeren.

Zorg ervoor dat u de canule na het reinigen vasthoudt bij de 15 mm connector en de obturator bij de handgreep.

De volgende instructie voor manuele reiniging geldt voor alle TRACOE *vario* modellen en maten:

1. Om de canule en de obturator te reinigen, spoelt u de hulpmiddelen afzonderlijk af onder lichaamswarm (max. 37 °C/ 98,6 °F) drinkbaar water totdat ze zichtbaar schoon en vrij van afzettingen zijn.
2. Er moet bijzondere aandacht worden besteed aan het grondig spoelen van de binnenkant van de canule en, indien van toepassing, de subglottische suctielijn (REF 470, REF 471).
3. Voor het verwijderen van achtergebleven vuil kunnen door TRACOE goedgekeurde borstels of wattenstaafjes worden gebruikt, zie "Aanvullende producten".
4. Als alternatief kunnen de TRACOE tube clean-reinigingskits voor canules (zie "Aanvullende producten") worden gebruikt in overeenstemming met hun gestedevelijke gebruiksaanwijzing.
5. Spoel de canule na het reinigen met drinkbaar water of gedestilleerd water.
6. Als de canule niet zichtbaar schoon is na het spoelen, dan:
 - herhaal het spoelen totdat deze zichtbaar schoon is, of
 - herhaal de reiniging met behulp van de TRACOE reinigungssets, of
 - gooi de tracheostomiecanule veilig weg.
7. Alle delen van de canule en de obturator moeten bij voldoende licht worden geïnspecteerd om er zeker van te zijn dat het hulpmiddel vrij is van verontreinigingen en afzettingen.
8. Plaats na het reinigingsproces de canule en de obturator op een schone, pluisvrije, droge doek en laat ze aan de lucht drogen in een ruimte die vrij is van verontreinigingen in de lucht.
9. De canule en de obturator worden als droog beschouwd als er geen restwater meer zichtbaar is. Controleer of de binnenkant van de cuff droog is.
10. Ten slotte moet een visuele en functionele inspectie worden uitgevoerd voordat deze opnieuw wordt ingebracht om te controleren of de canule en de obturator niet zijn beschadigd (zie ook hoofdstuk "Voorbereiding").

NL

Opgelet:

- De tracheostomiecanule en de obturator moeten onmiddellijk na verwijdering uit de stoma worden gereinigd om uitdroging van vuil en verontreiniging te voorkomen.
- Zorg er bij het reinigen voor dat u de cuff of de vullijn niet beschadigt.
- De frequentie van de reiniging moet door de arts worden bepaald, maar mag de toegestane frequentie niet overschrijden.
- De maximaal toegestane reinigingsfrequentie is eenmaal per dag, anders kunnen de biocompatibiliteit en materiaalstabiliteit worden aangetast.
- De canules mogen nooit worden gereinigd met middelen of procedures die niet in deze instructie staan vermeld.
- De tracheostomiecanule is bedoeld voor gebruik bij één patiënt en moet daarom aan dezelfde patiënt worden teruggegeven.
- Als het hulpmiddel niet goed wordt schoongemaakt, kan dit leiden tot schade aan de canule, een toename van de luchtweerstand door obstructies of irritatie/ontsteking van de tracheale stoma.
- Aangezien de bovenste luchtwegen nooit vrij zijn van micro-organismen, ook niet bij gezonde personen, raden we het gebruik van ontsmettingsmiddelen af.

10. Bewaring

- a) Bewaar de TRACOE producten in hun oorspronkelijke verpakking volgens de voorwaarden weergegeven op de verpakking.

b) Bewaar gereinigde tracheostomiecanules in een schone, afgedekte houder, op een schone en droge plaats en uit de buurt van zonlicht. Plaats de tracheostomiecanule zo snel mogelijk terug. Onjuiste opslagomstandigheden kunnen leiden tot beschadiging of verontreiniging van de canule. Bewaar de gereinigde hulpmiddelen niet langer dan 29 dagen vanaf het eerste gebruik.

11. Verpakking

Het product wordt steriel (met ethyleenoxide) geleverd waardoor het geschikt is voor toepassing onder steriele omstandigheden. TRACOE tracheostomiecanules vereisen geen steriele omgeving tijdens normaal gebruik of reiniging.

12. Afvalverwerking

Gebruikte producten moeten weggegooid worden conform de nationale regelgeving, afvalverwerkingsplannen, of klinische procedures voor biologisch gevaarlijke materialen, bv. direct weggooien in een scheid- en vochtbestendige gesloten zak of bak, die afgevoerd wordt naar het lokale afvalverwerkingsstelsel voor besmette medische producten.

Neem voor verdere aanbevelingen contact op met het hygiënepersoneel in uw gezondheidsinstelling, of de lokale afvalverwerkende instelling voor gebruik bij thuisverzorging.

13. Retourzendingen en klachten

Teruggestuurde producten die gebruikt werden, worden alleen aanvaard als TRACOE heeft ingestemd met de retourzending en als het hulpmiddel voorzien is van een ingevuld ontsmettingscertificaat met klachtenrapport. Deze formulieren zijn hetzij rechtstreeks via TRACOE medical, hetzij via de website www.tracoe.com te verkrijgen.

NL

Als het hulpmiddel betrokken is bij een incident met meldingsplicht, zoals gedefinieerd in de lokale wetgeving voor medische hulpmiddelen, neem dan contact op met TRACOE medical (complaints@tracoe.com), en de relevante regelgevende instelling in het land van gebruik.

14. Aanvullende producten

14.1 Aanbevolen producten:

- Spuiten met standaard mannelijke Luer-connector
- Cuffdrukmeters voor HVLP-cuffs met standaard mannelijke Luer-connector (bijv. TRACOE cuff pressure monitor REF 720)
- TRACOE smart Cuff Manager (REF 730 en REF 730-5)
- TRACOE smerende gel (REF 677) en andere steriele wateroplosbare smerende gels voor tracheostomietoepassingen
- Halsbanden (bijv. REF 903-F, REF 903-E en REF 903-D)
- Ontkoppelwippen voor tracheostomie / endotracheale tubes met 15 mm connectoren
- TRACOE *technic* aansluitslangen inclusief Luer-connector met geïntegreerd terugslagventiel
- Warmte- en vochtwisselaars (HME - Humid Moist Exchanger) met standaard mannelijke 15 mm connector

14.2 Optionele producten

- Spreekventielen en afsluitdoppen met standaard mannelijke 15 mm connector
- TRACOE tube clean Reinigingsset (REF 930-A / -B), inclusief TRACOE tube clean Reinigingspoeder (REF 932)
- TRACOE tube clean Reinigingswattenstaafjes (REF 935 en REF 936), en TRACOE tube clean Reinigingsborstels (REF 938-A/-B/-C en REF 940-A/-B/-C/-D)
- TRACOE *care* Douchebeschermers (REF 915)
- Verbanden en kompressen
- TRACOE *care* Beschermende slabbetjes (REF 919-A, -B, -C)

- TRACOE *care* Beschermende sjaals (REF 921-A tot -E)
- TRACOE *care* Beschermende rolkragen (REF 923-A tot -G)

15. Algemene voorwaarden

De verkoop, levering en retourzending van alle TRACOE producten mogen uitsluitend verricht worden op basis van de geldende Algemene voorwaarden, die verkrijgbaar zijn bij hetzij TRACOE medical GmbH of op onze website www.tracoe.com.

Upute za uporabu Trahealne kanile TRACOE *vario*

Napomena: Pažljivo pročitajte upute za uporabu. One su sastavni dio opisanog proizvoda i moraju biti dostupne u svakom trenutku. Radi sigurnosti vaših bolesnika, kao i svoje sigurnosti, pridržavajte se uputa za sigurnost u nastavku.



Preklopne stranice: Ilustracije na koje se tekst odnosi nalaze se na (preklopnim) ilustriranim stranicama na početku ovih uputa. Brojevi označavaju komponente proizvoda i odnose se na odgovarajuće ilustracije proizvoda. Simboli i ikone koji se koriste s proizvodom objašnjeni su u odjeljcima „Opći opis“ i „Funkcionalni opis“.

1. Namjena i indikacije za korištenje

Trahealne kanile TRACOE *vario* indicirane su za uspostavljanje pristupa traheji radi održavanja dišnog puta, posebno u bolesnika s neuobičajenom anatomijom ili bolesnika debelog vrata. Mogu se upotrebljavati do 29 dana.

Klinička korist: Trahealne kanile TRACOE *vario* osiguravaju pristup donjem dišnom traktu kroz traheju. Modeli s balonom, kada je napuhan, mogu se koristiti za zatvaranje dišnog puta (npr. za mehaničku ventilaciju).

Kanile sa subglotičkim aspiratorom omogućuju uklanjanje sekreta koji ostaje iznad začepljenog balona.

HR

Podesiva vratna prirubnica pruža mogućnost mijenjanja duljine proksimalnog dijela kanile (npr. za bolesnike s produljenim kanalom stome).

Trahealne kanile s dodatnom duljinom distalnog dijela (*vario* XL) mogu se koristiti za lociranje balona s niskim tlakom dalje u kaudalnom smjeru (npr. za stentiranje trahealne stenozе).

Fenestrirani model omogućuje da se veći udio protoka zraka usmjeri prema gornjim dišnim putovima. 15-milimetarski priključak standardizirana je komponenta na koju se mogu spojiti drugi uređaji za održavanje dišnog puta (npr. mehanički ventilator, uređaj za potpomognuto kašljanje), nebulizator itd.).

U odnosu na primjenu endotrahealne kanile anatomski mrtvi prostor smanjen je i potreba za sedacijom manja je pri uporabi trahealne kanile. Rizik od dugotrajnih komplikacija povezanih s produljenom endotrahealnom intubacijom (npr. ozljede glasnica, stvaranje granulacijskog tkiva u području larinksa itd.) može se spriječiti primjenom trahealne kanile.

Populacija bolesnika: proizvod je namijenjen odraslima i adolescentima (≥ 12 – 21 godina).

Klinička uporaba: Proizvod je namijenjen bolesnicima na mehaničkoj ventilaciji i bolesnicima koji samostalno dišu u bolnicama, izvanbolničkoj hitnoj medicinskoj službi (EMS), ustanovama za produljenu skrb, ambulantom ili na kućnoj njezi.

Predviđeni korisnik: Proizvod može upotrebljavati medicinsko osoblje educirano za skrb traheostome ili pojedinci obučeni od strane stručnjaka.

Indikacije za uporabu: Trahealna kanila indicirana je za bolesnike kod kojih je potreban pristup donjem dišnom traktu putem traheostome kako bi se osigurao dišni put. Trahealne kanile TRACOE *vario* kanile su s jednim lumenom. Stoga se njihova primjena preporučuje kada ne postoji akutna opasnost od stvaranja naslaga na trahealnoj kanili ili njezinog pomicanja pod djelovanjem viskoznih sekreta.

Trahealna kanila s balonom velike zapremine i niskog tlaka (HVLV) zatvara traheju kako bi se gornji dišni putovi odvojili od donjeg dišnog trakta. Stoga omogućuje učinkovitu ventilaciju i smanjuje dotok sekreta iz subglotičkog područja u pluća.

Modeli TRACOE *vario* XL (REF 451, REF 461 i REF 471) indicirani su kad god je standardna duljina kanile nedostatna ili kada je potrebno locirati balon s niskim tlakom dalje u kaudalnom smjeru (npr. za stentiranje trahealne stenozе).

Trahealne kanile TRACOE *vario* extract sa subglotičkim aspiratorom i balonom (REF 470 i REF 471) uglavnom se upotrebljavaju u bolesnika koji proizvode velike količine sekreta i za koje je indicirano usisavanje subglotičkog područja.

Trahealne kanile *vario* extract mogu se upotrebljavati za vokalizaciju iznad balona (Above Cuff Vocalisation – ACV).

Fenestracija modela TRACOE *vario* REF 464 omogućuje da se veći udio protoka zraka usmjeri prema gornjim dišnim putovima.

Proizvod za jednog pacijenta i vijek trajanja: Trahealna kanila TRACOE *vario* namijenjena je samo jednom bolesniku s korisnim vijekom trajanja od 29 dana. Uređaj se tijekom tog razdoblja može čistiti i ponovno postavljati na istom bolesniku.

Uređaj se ne smije upotrebljavati dulje od 29 dana računajući od početnog otvaranja sterilne barijere. Ovo maksimalno razdoblje uporabe obuhvaća kako uporabu na bolesniku tako i uporabu kanile izvan bolesnika (npr. čišćenje).

HR

Oprez:

Produljena uporaba trahealne kanile dulje od 29 dana može izazvati probleme sigurnosti materijala i biokompatibilnosti.

2. Opći opis

Trahealna kanila *vario* izrađena je od PVC-a i osigurava umjetni dišni put do donjeg dišnog trakta.

Proizvod uključuje trahealnu kanilu sa ili bez balona, opturator i vrpcu za pričvršćivanje oko vrata od tkanine, koji se isporučuju zajedno u sterilnoj vrećici. Adapteri za uporabu s vanjskim usisnim uređajima isporučuju se samo s modelima sa subglotičkim kanalom za aspiraciju (REF 470, REF 471).

Trahealne kanile *vario* dostupne su u različitim promjerima i duljinama. Modeli s balonom (REF 450, REF 451, REF 460, REF 461, REF 470, REF 471) isporučuju se s ispuhanim balonom. Odgovarajući promjer i duljinu kanile određuje liječnik.

Trahealna kanila je radiopakna zahvaljujući ugrađenom metalnom spiralnom ojačanju (REF 450, REF 451, REF 455) ili radiopaknoj liniji u neojačanim modelima (prozirni PVC) (REF 460, REF 461, REF 464, REF 470, REF 471).

Klinička uporaba proizvoda u MR okruženju ovisi o specifikacijama proizvoda i opisana je pod točkom „Sigurnosne informacije o magnetskoj rezonanciji (MR)”

Trahealna kanila može se koristiti u kombinaciji s medicinskim uređajima koji su odobreni za invazivnu ventilaciju kroz traheostomu i povezani putem standardnog 15-milimetarskog priključka. Trahealne kanile sa subglotičkim aspiratorom mogu se koristiti s medicinskim uređajima odobrenim za subglotičku aspiraciju.

Ovaj se proizvod isporučuje s informacijskom karticom koja uključuje dvije odvojive naljepnice. Ove naljepnice olakšavaju ponovno naručivanje uređaja i njegovu sigurnu upotrebu u MR okruženju. Naljepnice se mogu naljepiti na zdravstveni karton pacijenta.



Preklapne stranice: Na slici 1 prikazan je najsloženiji model trahealne kanile.

1	kanila
2	podesiva vratna prirubnica
2a	ručica
2b	gumb s opružnim elementom
2c	krilca s ušicama
3	HVLP balon
3a	crijevo za punjenje
3b	pilot balon s povratnim ventilom
3c	standardni ženski luer priključak
4	ljestvica za aksijalnu orijentaciju
5	standardni 15-milimetarski priključak
6	aspirator
6a	priključak aspiratora sa standardnim ženskim luer priključkom
11	opturator
12	vrpca za pričvršćivanje oko vrata
14	adapteri

HR

(1) Trahealna kanila:

- Sve su kanile zakrivljene i imaju glatki, okrugli vrh na distalnom kraju (unutar bolesnika).
- Trahealna kanila (1) ima ljestvicu za aksijalnu orijentaciju (4) iza 15-milimetarskog priključka (5) koja pokazuje položaj kanile u odnosu na podesivu vratnu prirubnicu (2). Ova ljestvica nema funkciju mjerenja.
- REF 450, REF 451, REF 455: Kanila ima radiopakno metalno spiralno ojačanje.
- REF 464: Kanila je fenestrirana.
- REF 460, REF 461, REF 464, REF 470, REF 471: Kanila je prozirna i ima radiopaknu liniju.
- Trahealna kanila TRACOE *vario* extract s aspiratorom (REF 470, REF 471) omogućuje usisavanje sekreta iz subglotičkog prostora.
- Standardizirani 15-milimetarski priključak (5) trajno je pričvršćen na kanilu i namijenjen je za spajanje trahealne kanile na vanjske uređaje sa ženskim standardiziranim 15-milimetarskim priključkom, npr. priključivanje na mehaničku ventilaciju, HME, govorni ventil.

(2) Podesiva vratna prirubnica:

- pomoću podesive vratne prirubnice (2) dubina umetanja trahealne kanile može se prilagoditi anatomskim zahtjevima pacijenta.
- Prirubnica uključuje dva fleksibilna krila s ušicama (2c) za pričvršćivanje vrpce oko vrata

(12). Kralica se mogu rotirati u rasponu od približno 60° do 180°. To omogućuje univerzalnu prilagodbu potrebama pacijenta.

- Šifra proizvoda (REF), klinička veličina (veličina), unutarnji promjer (ID), vanjski promjer (OD), duljina (TL) kanile i MR sigurnosni simbol svi su navedeni na vratnoj prirubnici.

(3) Balon velike zapremnine i niskog tlaka (HVLP):

- HVLP balon (3) nalazi se na distalnom kraju trahealne kanile i izravno je povezan s crijevom za punjenje (3a).
- Proksimalni kraj crijeva za punjenje uključuje pilot balon (3b) s ugrađenim samobrtvećim nepovratnim ventilom i ženskim luer priključkom (3c).
- HVLP balon napuhuje se samo zrakom.
- Pilot balon (3b) prikazuje promjer balona (CD) i veličinu, gdje je prikladno.

(6–6a) Subglotički aspirator:

- Trahealne kanile TRACOE *vario extract* (REF 470, REF 471) uključuju subglotički aspirator (6) koji je ugrađen u stijenku trahealne kanile i izlazi kroz otvor na najnižem mogućem položaju iznad balona.
- Proksimalni kraj aspiratora uključuje standardni ženski luer priključak (6a) za spajanje na vanjski dodatni uređaj koji se koristi u subglotičkoj aspiraciji ili za dovod zraka/kisika za ACV. Za subglotičku aspiraciju mogu se koristiti dodatni adapteri (14) za povezivanje.
- Otvor za subglotičku aspiraciju (6a) može se zatvoriti pomoću priloženog čepa.

(11) Opturator:

- Neperforirani opturator (11) ima glatki, okrugli, konusni vrh na distalnom kraju. Opturator se koristi za ponovno umetanje trahealne kanile za traheostomu koja ne zahtijeva tehniku po Seldingeru.

HR

(12) Vrpca za pričvršćivanje oko vrata

- Vrpca za pričvršćivanje oko vrata (12) mekana je traka od podstavljene tkanine koja se obavlja oko vrata pacijenta.
- Krajevi vrpce imaju čičak zatvarače koji se uvlače kroz ušice vratne prirubnice radi učvršćivanja trahealne kanile na mjestu.
- Učestalost promjene određuju liječnik ili zdravstveni djelatnik.

Dopunski proizvodi:

- Proizvodi koji se mogu koristiti u kombinaciji s trahealnim kanilama *vario* navedeni su u ođjeljku „Dopunski proizvodi“.

3. Sigurnosne informacije o magnetskoj rezonanciji (MR)



MR Safe REF 464

Trahealna kanila TRACOE *vario* REF 464 je MR sigurna („MR Safe“).



Modeli REF 450, REF 451 i REF 455 nisu MR sigurni (MR Unsafe)

Trahealne kanile *vario* REF 450, REF 451 i REF 455 držite izvan prostorija s MR uređajima.



MR uvjetno sigurni (MR Conditional) su modeli REF 460, REF 470, REF 461 i REF 471

Neklinička ispitivanja pokazala su da je trahealna kanila TRACOE *vario* „MR uvjetna“. Pacijent koji nosi ovaj uređaj može se sigurno snimati MR sustavom koji ispunjava sljedeće uvjete:

- Statičko magnetsko polje od 1,5 Tesla (T) ili 3,0 T.

- Maksimalni prostorni gradijent magnetskog polja od 1900 gauss/cm (19 T/m)
- U MR sustavu zabilježena maksimalna prosječna specifična razina apsorpcije cijelog tijela (SAR) iznosi 2 W/kg (normalni način rada) a maksimalna specifična razina apsorpcije cijele glave (SAR) 3,2 W/kg.
- Kvadraturna samo prijenosna zavojnica za tijelo.
- Vratna pribudnica mora biti pričvršćena na mjestu vrpcom za pričvršćivanje oko vrata.
- Povratni ventil balona trahealne kanile mora biti pričvršćen za kožu medicinskom vrpcom, dalje od područja od MR dijagnostičkog interesa.

U nekliničkim ispitivanjima, artefakt snimanja, uzrokovan nepovratnim ventilom, proteže se (radikalno) do 107 mm od nepovratnog ventila kada se snima s gradijent eho pulsni sekvenca i MR sustavom 1,5 T te do 113 mm kada se snima spin eho pulsni sekvenca u MR sustavu 3,0 T. Stoga se preporučuje zalijepiti nepovratni ventil na pacijentovu kožu dalje od ciljanog područja koje nas zanima.

Upozorenje:

Kada se koristi prilikom MR snimanja:

- čvrsto pričvrstite kanilu vrpcom za pričvršćivanje oko vrata bez metala kako bi se spriječio moguće pomicanje u MR okruženju.
- Sigurno pričvrstite nepovratni ventil dalje od područja interesa standardnom medicinskom trakom kako biste spriječili pomicanje tijekom pacijentova boravka unutar MR okruženja.
- Kvaliteta MR slike može biti ugrožena ako je područje interesa blizu položaja ventila za napuhavanje.

HR

4. Kontraindikacije

Trahealne kanile:

- Spiralno ojačani modeli (REF 450, REF 451, REF 455) su „MR nesigurni” i moraju biti izvan MR okruženja.
- Trahealna kanila ne može se koristiti u kombinaciji s uređajima koji emitiraju toplinu, npr. laserom. Postoji opasnost od požara, mogu se stvoriti i otrovni plinovi, a kanila se može oštetiti.
- Nisu prikladne za pacijente sa spazmima koji mogu rezultirati prekomjernim aksijalnim silama > 15 N (npr. neurološka spastičnost).
- Fenestrirani model (REF 464) i model bez balona (REF 455) ne smiju se koristiti u bolesnika s visokim rizikom od masivne aspiracije.
- HVLP balon ne smije se napuhavati kada se koriste govorni ventil ili zaporna kapica i obrnuto.
- Novorođenčad, dojenčad i djeca (<12 godina).

Primjena ACV-a:

- Bolesnici s novom traheostomom (manje od 7 – 10 dana od kirurške incizije).
- Prepreke u gornjim dišnim putovima koje mogu inhibirati protok zraka, a time i sposobnost fonacije.
- Opstrukcije mogu izazvati porasta tlaka u dušniku i stoga uzrokovati rizik od potkožnog emfizema.
- Bolesnici s potkožnim emfizemom ili infekcijama trahealnog tkiva.
- Bolesnici s jednostranom ili obostranom paralizom glasnica u srednjem položaju.

5. Opće mjere opreza

- Kada se proizvod koristi istovremeno s drugim medicinskim uređajima, pridržavajte se njihovih uputa za uporabu. Ako imate bilo kakvih pitanja ili vam je potrebna pomoć, obratite se proizvođaču.
- Nužno je poduzeti sigurnosne mjere opreza u slučaju komplikacija za vrijeme opisanih

postupaka kako bi liječnik odmah mogao omogućiti ventilaciju putem drugih dišnih putova (npr. translingvalna intubacija, laringealna maska).

- Prije kanulacije ili ponovne kanulacije u bolesnika se moraju uspostaviti optimalne razine kisika.
- Strogo se preporučuje da se uz bolesnički krevet drži u pripremi rezervni uređaj spreman za uporabu. Čuvajte rezervni uređaj u čistim i suhim uvjetima.
- Prije uporabe/umetanja, potrebno je provjeriti cjelovitost i funkcionalnost proizvoda. Provjerite da kanila nije začepljena, da materijal balona nije krhak ili potrgan i da se balon može napuhati/ ispuhati, da nema pregiba, rascjepa ili rezova, da je veza između kanile i vratne prirubnice stabilna itd. Ako je proizvod oštećen, treba ga zamijeniti novim proizvodom.
- Prije otvaranja sterilnog pakiranja treba provjeriti je li pakiranje neoštećeno. Ako je pakiranje oštećeno ili je nenamjerno otvoreno, uređaj se ne smije upotrijebiti.
- Tijekom postavljanja, uporabe ili uklanjanja trahealne kanile nemojte primjenjivati prekomjernu silu.
- Nemojte primijeniti nepotrebnu silu na trahealnu kanilu kada spajate ili odspajate vanjske uređaje. To može izazvati oštećenja trahealne kanile i/ili pomicanje/dekanulaciju.
- Kada spajate ili odspajate vanjske uređaje uvijek pridržavajte trahealnu kanilu na donjem dijelu 15-milimetarskog priključka.
- Nemojte pomicati podesivu vratnu prirubnicu duž osi kanile a da je ne otključate.
- Gel za podmazivanje može inhibirati mehanizam za zaključavanje podesive vratne prirubnice. Pazite da se gel za podmazivanje nanosi samo na područja opisana u odjeljku „Priprema“.
- Položaj fenestracije treba endoskopski provjeriti.
- Tlak u balonu može se promijeniti ako se kao anestetik upotrebljava dušikov oksid (plin smijavac).
- Tijekom mjerenja tlaka u balonu ni na jednom dijelu sustava za napuhavanje balona ne smije biti naprezanja i savijanja jer bi u suprotnom manometar mogao pokazati netočne vrijednosti tlaka.
- Uvjerite se da su svi dopušteni predmeti (npr. ručni manometar) koji se upotrebljavaju za napuhavanje balona čisti (bez prašine, vidljivih čestica i onečišćenja). Bilo kakvo začepljenje sustava za punjenje balona može izazvati ispuhivanje balona, što će smanjiti učinkovitost ventilacije ili zaštitu od aspiracije.
- Kako bi se izbjeglo oštećenje balona i olakšalo njegovo umetanje, prije umetanja uvijek provjerite je li balon ispuhan i otkrenut prema vratnoj prirubnici.
- Nemojte pomicati vratnu prirubnicu prekomjernom silom do graničnika u blizini 15-milimetarskog priključka. U suprotnom bi se crijevo za punjenje moglo oštetiti.
- Kada su manometar i/ili spojna cijev pričvršćeni na liniju za punjenje napuhanog balona, uvijek će postojati kompenzacija tlaka između balona i spojenog uređaja. To će rezultirati blagim gubitkom tlaka u balonu. Ako je potrebno, ponovno namjestite tlak dok ne bude unutar optimalnog raspona.
- Voda unutar balona: svi HVLP baloni propusni su za vodenu paru u određenoj mjeri. Stoga se kondenzirana vodena para može nakupiti unutar balona. Ako veće količine vode slučajno uđu u crijevo za napuhavanje, to može prouzročiti nepravilnosti kod mjerenja tlaka u balonu, podešavanja tlaka u balonu i ispuhivanja balona. U tom se slučaju trahealna kanila mora zamijeniti.
- Tijekom subglotičke aspiracije pazite da negativni tlak nije prekomjeran i da se ne primjenjuje dulje vrijeme kako biste izbjegli isušivanje subglotičkog područja. Preporučuje se periodično usisavanje. Zatvaranje čepa otvora aspiratora nakon usisavanja može smanjiti učinak isušivanja. Aspirator može biti blokiran zbog nakupljenog i/ili osušenog sekreta u aspiratoru ili tijekom usisavanja viška tekućine. Ako se aspirator začepi, slijedite upute iz odjeljka „Subglotička aspiracija“.
- Neodgovarajući uvjeti skladištenja mogu za posljedicu imati oštećenja proizvoda ili sterilne barijere.

6. Upozorenja

- Nemojte upotrijebiti ovaj proizvod ako je sterilno pakiranje nefunkcionalno/oštećeno, npr. otvoreni rubovi, rupe u ambalaži i sl.
- Reprocesiranje (uključujući ponovnu sterilizaciju) nije dopušteno, ono može utjecati na materijal i funkcionalnost proizvoda. Proizvodi su namijenjeni isključivo za jednokratnu uporabu.
- Preinake na proizvodima TRACOE nisu dopuštene. TRACOE neće snositi odgovornost za proizvode na kojima je obavljena preinaka.
- Tijekom početnog postavljanja trahealne kanile odmah zaustavite ventilaciju kroz gornje dišne putove kada se balon umetnute trahealne kanile napuhne. Time se smanjuje rizik od barotraume.
- Pazite da se instrumentima ili oštrim hrskavičnim grebenima dušnika ne probušali balon.
- Za primjene na traheostomi upotrebljavajte samo vodotopiv gel za podmazivanje jer gel na uljnoj osnovi može oštetiti kanilu.
- Vodite računa o tome da se kanila ne začepi prilikom nanošenja gela za podmazivanje na vrh opturatora.
- Provjerite položaj i funkcionalnost kanile nakon umetanja. Nepravilno postavljanje može npr. prouzročiti trajno oštećenje sluznice dušnika ili manja krvarenja.
- Nemojte pomicati ili premješati kanilu nakon što se postavi na mjesto jer se time može oštetiti stoma/traeheja ili smanjiti ventilacija.
- Za ispravnu orijentaciju kanile i podesive vratne prirubnice bitno je da je ljestvica na kanili okrenuta prema gore (kranijalno), a distalni kraj kanile orijentiran kaudalno. Podaci otisnuti na vratnoj prirubnici moraju biti čitljivi (TRACOE logo prema bradi pacijenta; pogledajte sliku 2).
- Kako bi se izbjeglo oštećenje materijala balona, on ne smije biti u doticaju s lokalnim anestetikima koji sadrže aerosole ili bilo kakve masti, npr. deksparthenol.
- Dugotrajni i prekomjerni tlak u balonu iznad 30 cmH₂O (≈ 22 mmHg) predstavlja rizik od trajnog oštećenja traheje.
- Balon punite samo zrakom. Nemojte puniti balon tekućinama jer bi to proizvelo vršne tlakove u balonu iznad 30 cmH₂O.
- Nedostatno punjenje balona (ispod 20 cmH₂O) može rezultirati nedostatnom ventilacijom i/ili povećanim rizikom od aspiracije, što u najgorem slučaju može imati za posljedicu VAP (pneumoniju povezanu s respiratorom) ili aspiracijsku pneumoniju.
- Prilikom premještanja pacijenta na krevetu pazite da pacijent ne leži na pilot balonu, jer bi to moglo povećati tlak u balonu i potencijalno oštetiti dušnik.
- Kako biste spriječili oštećenje stome ili dušnika pazite da je balon ispuhan (prazan) prije umetanja ili uklanjanja kanile. Ako nije moguće ispuhati balon, prerežite crijevo za punjenje škarama i ispušite zrak. U tom slučaju proizvod je neispravan i mora se zamijeniti.
- Prilikom putovanja zrakoplovom može doći do promjene tlaka u balonu. Stoga osigurajte trajnu kontrolu tlaka u balonu.
- Prije ispuhivanja balona provjerite neometanu prohodnost gornjih dišnih putova pacijenta. Po potrebi očistite gornji dišni trakt od bilo kakvog sekreta usisavanjem ili iskašljavanjem pacijenta.
- Provjerite koriste li se pravilni luer priključci za punjenje balona (proziran) i usisavanje (bijeli).
- Uvjerite se da se za ACV koristi pravilan luer priključak (bijeli).
- Uvjerite se da trahealna kanila nema začepljenja koja bi mogla prouzročiti smanjenje protoka zraka. Stoga se preporučuje redovito usisavanje sekreta unutar kanile.
- Prekomjerna viskozna sekrecija može prouzročiti dislokaciju trahealne kanile. Osigurajte pravilan položaj kanile redovitim provjeravanjem položaja kanile i smanjite rizik od dislokacije subglotičkom aspiracijom sekreta.
- Za čišćenje sekreta iz pacijentova respiratornog trakta i trahealne kanile koristite se samo usisnim kateterima. Instrumenti se mogu zaglaviti u kanili i ograničiti ventilaciju.
- Redovito provjeravajte jesu li svi spojevi sigurni kako biste spriječili nenamjerno odvajanje kanile od vanjske opreme i osigurali učinkovitu ventilaciju.
- Održavajte 15-milimetarski priključak čistim i suhim.

- Nemojte upotrebljavati neodobrene alate za odvajanje 15-milimetarskog priključka jer se njima 15-milimetarski priključak može deformirati.
- Zaporne kapice/govorni ventili smiju se koristiti samo s ispuhanim balonom kako bi se izbjegao rizik od gušenja.
- Tijekom umetanja i uklanjanja kanile može doći do potrebe za kašljanjem ili može nastupiti krvarenje.

7. Nuspojave

Tipične nuspojave uporabe trahealnih kanila uključuju krvarenje, točke pritiska, bol, stenozu i nadražaj kože (npr. zbog vlage), granulacijsko tkivo, traheomalaciju, traheozofagealnu fistulu pojačano lučenje sekreta i poteškoće gutanja. U slučaju neželjenog događaja odmah se obratite medicinskom stručnjaku.

Kod uporabe ACV-a tipične nuspojave uključuju pojačano lučenje sekreta, nelagodu, promuklost, kašalj, mučninu ili isušivanje grkljana zbog obnavljanja funkcionalnosti gornjeg dišnog trakta (čišćenje/kušanje/govor).

8. Opis funkcije

Oprez:

- Strogo se preporučuje da se uz bolesnički krevet drži u pripremi rezervni uređaj spreman za uporabu. Čuvajte rezervni uređaj u čistim i suhim uvjetima.
- Za slučaj komplikacija prilikom umetanja kanile, također se preporučuje imati na raspolaganju rezervni uređaj za jednu veličinu manji od kanile koja se koristi.
- Nužno je poduzeti sigurnosne mjere opreza u slučaju komplikacija za vrijeme opisanih postupaka kako bi liječnik odmah mogao omogućiti ventilaciju putem drugih dišnih putova (npr. translingvalna intubacija, laringealna maska).

HR

8.1 Priprema

Ovo je sterilni uređaj, što omogućuje njegovu uporabu u aseptičnom okruženju.

Veličinu kanile i odgovarajuću duljinu određuje liječnik.

Neposredno prije uporabe potrebno je provjeriti sljedeće funkcije. Ako balon propušta tijekom uporabe, zamijenite kanilu i obratite se službi za korisničku podršku tvrtke TRACOE. Ako uređaj ne zadovolji prvi pregled, ponovite postupak s novim uređajem. Uređaj nemojte zbrinjavati u otpad, slijedite upute iz odjeljka „Povrati robe i reklamacije“.

1. Provjerite sterilno pakiranje kako biste se uvjerali da je sigurno, neoštećeno te da se u njemu nalaze sve komponente.
2. Prije uporabe otvorite pakiranje i pregledajte ima li na uređaju oštećenja.
3. Provjerite da kanila nije začepljena, da materijal nije krhak ili potrgan, da je balon intaktan, da crijeva za punjenje ili aspirator nisu savijeni, da nema rascjepa ili rezova, da je veza između kanile i vratne priрубnice stabilna itd.
4. Provjerite možebitno curenje HVLP balona napuhavanjem ručnim manometrom na tlak od 50 cmH₂O (≈ 36,78 mmHg). Promatrajte napunjen balon 1 minutu kako biste otkrili curenje smanjenjem tlaka/ispuhivanjem balona. Ako balon ne propušta, uklonite sav zrak štrcaljkom. Pomaknite ispuhani materijal balona prema vratnoj priрубnici kako biste olakšali njegovo klizanje kroz stomu.
5. Za podešavanje duljine kanile provjerite je li narančasta ručica na desnoj strani priрубnice otvorena (donji položaj „odblokirano“, pogledajte simbol za blokiranje na priрубnici). Pritisnite gumb s opružnim elementom i pomičite priрубnicu duž kanile. Otpustite gumb kada je priрубnica u svom položaju. Gurnite ručicu za blokiranje prema gore (položaj „blokirano“) kako biste učvrstili priрубnicu na mjestu (pogledajte sliku 3).

Oprez:

- Nemojte pomicati vratnu prirubnicu prekomjernom silom do graničnika u blizini 15-milimetarskog priključka. Izbjegnite oštećivanje crijeva za punjenje balona.

- Za ispravnu orijentaciju kanile i podesive vratne prirubnice bitno je da je ljestvica na kanili okrenuta prema gore (kranijalno), a distalni kraj kanile orijentiran kaudalno. Podaci utisnuti na vratnoj prirubnici moraju biti čitljivi. (TRACOE logo prema bradi pacijenta; pogledajte sliku 2).

6. Provjerite funkciju rotiranja krilaca vratne prirubnice i postavite oba krilca u položaj koji će pacijentu biti najudobniji.

7. Pazite da se opturator unutar trahealne kanile može lako vaditi iz kanile i vraćati u nju.

8. Provjerite može li se usisni kateter lako umetnuti kroz kanilu.

9. Postavite opturator u trahealnu kanilu.

10. Nanesite tanak sloj gela za podmazivanje na izbočeni dio opturatora i donji dio kanile uključujući balon.

11. Po potrebi, vrpca za pričvršćivanje oko vrata može se pričvrstiti na krilca vratne prirubnice radi fiksiranja nakon umetanja kanile.

8.2 Priprema bolesnika

Pobrinite se da se bolesnik optimalno oksigenira neposredno prije umetanja ili ponovnog umetanja. Kako biste olakšali umetanje, lagano istegnite pacijentov vrat, ako je moguće.

8.3 Umetanje kanile

Opturator nije perforiran i ne može se koristiti u kombinaciji sa Seldingerovom vodilicom.

1. Pripremite kanilu i bolesnika kako je opisano u odjeljcima „Priprema” i „Priprema bolesnika”.

2. Prilikom umetanja kanile (s opturatorom unutra) u traheostomu, pridržavajte kanilu za vratnu prirubnicu i čvrsto pritisnite opturator na 15-milimetarski priključak.

3. Lagano potisnite kanilu prema naprijed dok vratna prirubnica ne dođe u dodir s površinom kože.

4. Pridržite kanilu jednom rukom i odmah uklonite opturator nakon umetanja.

Oprez:

- Ako je potrebno dodatno namještanje kanile, odblokirajte vratnu prirubnicu i odgovarajuće je prilagodite.

8.4 Nakon umetanja kanile

1. Provjerite je li dišni put kroz kanilu neometan i ako je potrebno prilagodite položaj trahealne kanile (npr. pomoću bronhoskopa) i vratne prirubnice. Pravilan položaj

Vratne prirubnice trahealne kanile TRACOE *vario* mora se redovito provjeravati.

2. Spojite 15-milimetarski priključak trahealne kanile na sustav respiratora ako je potrebna ventilacija.

3. Ovisno o slučaju: napunite balon trahealne kanile zrakom kroz luer priključak koji se nalazi na pilot balonu.

4. Po potrebi se krila vratne prirubnice mogu ponovno namjestiti.

5. Kako biste spriječili dislokaciju kanile, osigurajte kanilu na mjestu vrpcom za pričvršćivanje oko vrata.

6. Preporučljivo je postaviti povoj između traheostome i podesive prirubnice kako bi se spriječila nadraživanje kože ispod prirubnice.

7. Ponovno provjerite tlak balona kako biste bili sigurni da se balon nije oštetio tijekom umetanja.

8.5 Napuhavanje balona

Opcija 1: Umjesto standardne štrcaljke za napuhavanje balona preporučujemo uporabu ručnog manometra. Prilagodite tlak u balonu individualnoj ventilacijskoj terapiji i provjeravajte ga u redovitim intervalima. U pravilu, tlak bi trebao biti između 20 cmH₂O (≈ 15 mmHg) i 30 cmH₂O (≈ 22 mmHg).

Opcija 2: Koristite instrument TRACOE smart Cuff Manager za održavanje tlaka u balonu u rasponu od 20 do 30 cmH₂O pasivnom kontrolom. Pričvrstite muški luer priključak instrumenta TRACOE smart Cuff Manager na ženski luer priključak nepovratnog ventila trahealne kanile. Napuшите TRACOE smart Cuff Manager pomoću standardne štrcaljke u skladu s odgovarajućom uputom za uporabu.

Opze:

- Prilikom premještanja pacijenta na krevetu pazite da pacijent ne leži na pilot balonu, jer bi to moglo povećati tlak u balonu i potencijalno oštetiti dušnik.

8.6 Spajanje/odspajanje vanjske opreme

Za spajanje na vanjsku opremu ili pribor (npr. respirator) čvrsto držite donji dio 15-milimetarskog priključka i lagano potisnite priključni kraj vanjskog uređaja dok se čvrsto ne spoji na trahealnu kanilu. Ako niste sigurni, navrnite i odvrnite priključni kraj nekoliko puta kako biste utvrdili količinu sile koja je potrebna da bi spoj bio siguran da se vanjski uređaj može kasnije lako odspojiti.

Ako je odspajanje teško, upotrijebite standardizirani klin za odvajanje (nije sadržan u isporuci) kako biste odvojili trahealnu kanilu od vanjske opreme ili pribora (pogledajte sliku 4) klizanjem otvora klina za odvajanje između 15-milimetarskog priključka i vanjskog uređaja dok se dva uređaja ne odvoje, odjeljak „Dopunski proizvod“.

Opze:

- Nemojte primijeniti nepotrebnu silu na trahealnu kanilu kada spajate ili odspajate vanjske uređaje. To može izazvati oštećenja trahealne kanile i/ili pomicanje/dekanulaciju.

8.7 Subglotička aspiracija

1. Da biste izvršili periodično usisavanje, skinite čep luer priključka subglotičkog aspiratora.
- 2a. Ručno usisavanje može se obaviti pomoću štrcaljke.
- 2b. Pomoću adaptera može se spojiti aktivni usisni uređaj (pogledajte sliku 5).
3. Nakon subglotičke aspiracije ponovno čepom zatvorite luer priključak aspiratora.

HR

Opze:

- Ako je usisni kanal začepljen može se očistiti upuhivanjem zraka/kisika (preporučeno 3–6 l/min, maks. 12 l/min) ili se može isprati fiziološkom otopinom (preporučeno 2–3 ml). Nemojte prekoračiti preporučene granice i vodite računa o individualnoj podnošljivosti bolesnika. Moguće su sljedeće nuspojave: nakupljanje potencijalno kontaminiranih sekreta, nelagoda, mučnina i povraćanje, prekomjerno izlučivanje sekreta.
- Prije ispiranja aspiratora provjerite je li balon dovoljno napuhan.
- Uklonite primijenjenu fiziološku otopinu odmah nakon ispiranja aspiratora.
- Ako se aspirator ne očisti, kanila se mora zamijeniti.

8.8 Vokalizacija iznad balona

Opze:

- ACV mora izvoditi stručno osoblje.

ACV se koristi za pružanje bolesniku mogućnosti fonacije. Stoga se mora prilagoditi individualnim potrebama i mogućnostima bolesnika. Bitno je da bolesnik bude upućen i uključen u svaki korak ACV-a kako bi se osigurali suradnja i dobri rezultati tijekom primjene.

Prije uporabe ACV-a uvjerite se da bolesnik nosi trahealnu kanilu s trajno napuhanim balonom i da ne podnosi ispuhivanje balona. Zrak se po potrebi može ovlaziti prije napuhivanja kroz subglotički aspirator što može spriječiti isušivanje sluznice larinksa.

1. Objasnite bolesniku planirani postupak. Navedite moguće nuspojave i odgovorite na bolesničkova pitanja.

2. Provjerite da gornji dišni putovi nisu začepljeni.
3. Očistite subglotički prostor od sekreta subglotičkom aspiracijom.
4. Provjerite da aspirator nije začepljen.
5. Pravilno priključite namjestivi dovod zraka ili kisika putem naprstnog priključka na ženski luer priključak subglotičkog aspiratora. Alternativno, mogu se koristiti i drugi uređaji za prekid stalnog protoka zraka (npr. Y priključak).
6. Polagano upuhujte zrak u gornje dišne putove bolesnika počevši s 1 l/min i polako povećavajući do tipične brzine protoka od 3–6 l/min, ovisno o potrebama bolesnika. Kako bi se spriječilo isušivanje sluznice grkljana, brzine protoka ne smiju prelaziti 12 l/min. Upotrijebite naprstni priključak da ograničite trajanje protoka zraka. Ovaj vremenski okvir treba prilagoditi bolesnikovu ritmu izdisaja. Podesite protok zraka i vrijeme unutar zone udobnosti bolesnika.
7. Pratiti reakciju bolesnika i prilagodite parametre (protok i vrijeme protoka zraka) prema potrebi.
8. Kada se sesija završi, isključite protok zraka i odspojite opremu od priključka subglotičkog aspiratora te vratite čep na mjesto.

Oprez:

- Protok zraka kroz gornje dišne putove bolesnika može iritirati pacijenta ili može izazvati pojačano izlučivanje, kašalj, mučninu ili povraćanje.
- Ako glas zvuči oporo, ponovite subglotičku aspiraciju kako biste očistili dišni put.
- Prilagodite trajanje pojedinačne ACV sesije mogućnostima/izdržljivošću bolesnika.
- Koristite kratke sesije ACV-a kako biste spriječili isušivanje sluznice larinksa.
- Za bolesnike s traheostomom potrebno je osigurati redoviti nadzor od strane medicinski osposobljenog osoblja.

HR

8.9 Ispuhivanje balona

Prije ispuhivanja balona pazite da što manje sekreta uđe u donji dišni trakt, npr. subglotičkom aspiracijom ili usisavanjem kroz kanilu. Da biste ispuhali balon pričvrstite štrcaljku (s klipom gurnutim unutra) na ženski luer priključak pilotnog nepovratnog ventila. Povucite klip unatrag dok se sav zrak ne ukloni iz balona. Balon se mora ispuhati (isprazniti) prije uklanjanja trahealne kanile.

Oprez:

- Prilikom uklanjanja zraka iz balona obratite pozornost na volumen uklonjenog zraka. On služi kao referenca za cjelovitost sustava za daljnje napuhavanje balona.

8.10 Uklanjanje kanile

U slučaju promjene kanile, pripremite zamjensku kanilu kako je opisano u odjeljku „Priprema”.

1. Lagano istegnite pacijentov vrat, ako je moguće.
2. Ispušite balon (pogledajte odjeljak „Ispuhivanje balona”).
3. Zadržite vratnu prirubnicu na mjestu dok otpuštate vrpcu za pričvršćivanje oko vrata.
4. Čvrsto držite donji dio 15-milimetarskog priključka i lagano izvucite trahealnu kanilu iz stome. Po potrebi usisavanje sekreta kroz kanilu može pomoći u sprječavanju infiltracije u donji respiratorni trakt.
5. Nakon uklanjanja kanilu treba očistiti što je prije moguće kako se spriječilo stvaranje skorenih naslaga tekućina.
6. Ako je proizvod oštećen, nemojte ponovno upotrijebiti kanilu. Molimo obavijestite o oštećenju službu korisničke podrške tvrtke TRACOE uz navođenje broja REF i LOT; nemojte baciti kanilu i slijedite upute iz odjeljka „Povrati i reklamacije”.

9. Održavanje i čišćenje

Oprez:

- Uređaj se ne smije upotrebljavati dulje od 29 dana računajući od početnog otvaranja sterilne barijere.

188

- Ovo maksimalno razdoblje uporabe obuhvaća kako uporabu na bolesniku tako i uporabu kanile izvan bolesnika (npr. čišćenje).
- Prije ponovne uporabe/ponovnog umetanja potrebno je provjeriti cjelovitost i funkcionalnost proizvoda.

Svrha je čišćenja trahealne kanile i opturatora uklanjanje tjelesnih tekućina ili naslaga koje bi mogle spriječiti njihovu kliničku upotrebu.

Vodite računa da nakon čišćenja kanilu pridržavate na 15-milimetarskom priključku, a opturator na njegovoj ručki.

Sljedeće upute za ručno čišćenje primjenjuje se na sve modele i veličine TRACOE *vario*.

1. Da biste očistili kanilu i opturator odvojeno ih isperite pod mlazom tople vode (maks. 37 °C/ 98,6 °F) dok ne budu vidljivo čisti i bez naslaga.
2. Posebnu pozornost treba obratiti kako bi se osiguralo temeljito ispiranje unutrašnjosti kanile i, prema potrebi, subglotičkog aspiratora (REF 470, REF 471).
3. Za uklanjanje preostale nečistoće mogu se koristiti četkice ili štapići koje je odobrio TRACOE, pogledajte pod točkom „Dodatni proizvodi“.
4. Alternativno se može koristiti TRACOE tube clean pribor za čišćenje (pogledajte pod „Dodatni proizvodi“) u skladu s uputama za uporabu pribora.
5. Nakon čišćenja isperite kanilu vodovodnom ili destiliranom vodom.
6. Ako kanila nakon ispiranja nije vidljivo čista:
 - ponavljajte ispiranje dok ne bude vidljivo čista, ili
 - ponovite čišćenje priborom za čišćenje TRACOE, ili
 - sigurno zbrinite trahealnu kanilu u otpad.
7. Sve dijelove kanile i opturatora treba pregledati pri odgovarajućem svjetlu kako bi se osiguralo da na njima nema onečišćenja i skoreni naslaga.
8. Nakon postupka čišćenja odložite kanilu i opturator na čisti suhi ručnik koji ne ostavlja dlačice i osušite na zraku u prostoru bez onečišćenja u zraku.
9. Kanila i opturator smatraju se suhima kada nema vidljivih tragova zaostale vode. Provjerite je li unutarnja strana balona suha.
10. Na kraju je potrebno obaviti vizualni i funkcionalni pregled prije ponovnog umetanja kako bi se provjerilo da kanila i opturator nisu oštećeni (pogledajte i točku „Priprema“).

HR

Oprez:

- Trahealnu kanilu i opturator treba očistiti odmah nakon vađenja iz stome kako bi se spriječilo isušivanje naslaga i onečišćenja.
- Prilikom čišćenja pazite da ne oštetite balon ili crijevo za punjenje.
- Učestalost čišćenja mora odrediti liječnik, ali ne smije prelaziti dopuštenu učestalost.
- Maksimalna dopuštena učestalost čišćenja je jedanput dnevno, u protivnom bi biokompatibilnost i stabilnost materijala mogli biti narušeni.
- Kanile se nikada ne smiju čistiti sredstvima ili postupcima koji nisu navedeni u ovim uputama.
- Trahealna kanila koristi se za jednog pacijenta, stoga se mora vratiti istom pacijentu.
- Neispravno čišćenje proizvoda može rezultirati oštećenjem kanile, povećanjem otpora zraka zbog začepljenja ili nadražajem/upalom trahealne stome.
- Budući da gornji dišni putovi nikada nisu bez mikroorganizama, čak ni u zdravih osoba, ne preporučamo uporabu dezinficijensa.

10. Pohrana

- a) Proizvode TRACOE pohranite u njihova originalna pakiranja, u skladu s uvjetima prikazanim na pakiranju.

b) Očišćene trahealne kanile držite u čistom poklopljenom spremniku, na čistom i suhom mjestu i dalje od sunčeve svjetlosti. Ponovno umetnite trahealnu kanilu što je prije moguće. Neodgovarajući uvjeti skladištenja mogu izazvati oštećenja ili onečišćenje kanila. Nemojte čuvati očišćene proizvode dulje od 29 dana od prve uporabe.

11. Pakiranje

Proizvod se isporučuje sterilan (steriliziran etilen oksidom), što omogućuje primjenu u sterilnim uvjetima. Trahealne kanile TRACOE ne zahtijevaju sterilno okruženje tijekom normalne uporabe ili čišćenja.

12. Zbrinjavanje

Korištene proizvode treba zbrinjavati u skladu s nacionalnim propisima, planovima upravljanja otpadom ili kliničkim postupcima koji reguliraju biološki opasan otpadni materijal, npr. izravno odlaganje u sigurne vreće ili spremnike otporne na kidanje i vlagu, koji se predaju u lokalni sustav za odlaganje otpada od onečišćenih medicinskih proizvoda.

Za opširnije preporuke obratite se službeniku zaduženom za higijenu u zdravstvenim ustanovama ili lokalnoj službi za zbrinjavanje otpada koji spada u proizvode za kućnu skrb.

13. Povrati robe i reklamacije

Vraćeni proizvodi koji su korišteni prihvatit će se samo ako je tvrtka TRACOE pristala na povrat i ako su uz uređaj priloženi ispunjena potvrda o dekontaminaciji i izvješće o reklamaciji. Ovi su obrasci dostupni ili izravno od tvrtke TRACOE medical ili na web-mjestu www.tracoe.com.

HR

Ako je u vezi s proizvodom došlo do štetnog događaja koji podliježe prijavljivanju, kako je definirano lokalnim propisima o medicinskim proizvodima, molimo prijavite to tvrtki TRACOE medical (complaints@tracoe.com) i nadležnom regulatornom tijelu u zemlji uporabe.

14. Dopunski proizvodi

14.1 Preporučeni proizvodi:

- Štrcaljke sa standardnim muškim luer priključkom
- Mjerači tlaka za HVLP balone sa standardnim muškim luer priključkom (npr. TRACOE mjerac tlaka u balonu REF 720)
- TRACOE smart Cuff Manager (REF 730 i REF 730-5)
- TRACOE Lubricating Gel (REF 677) i drugi sterilni vodotopivi gelovi za podmazivanje za primjene na traheostomama
- Vrpce za pričvršćivanje oko vrata (npr. REF 903-F, REF 903-E i REF 903-D)
- Odvojni klinovi za trahealne/endotrahealne kanile s 15-milimetarskim priključcima
- TRACOE *technic* povezuje cijevi uključujući luer priključak s ugrađenim nepovratnim ventilom
- Izmjenjivači topline i vlage (HME) sa standardnim muškim 15-milimetarskim priključkom

14.2 Opcionalni proizvodi

- Govorni ventili i zaporne kapice sa standardnim muškim 15-milimetarskim priključkom
- TRACOE tube clean pribor za čišćenje (REF 930-A / -B), uključujući TRACOE tube clean prašak za čišćenje (REF 932)
- TRACOE tube clean štapići za čišćenje (REF 935 i REF 936) i TRACOE tube clean četkice za čišćenje (REF 938-A/-B/-C i REF 940-A/-B/-C/-D)
- TRACOE *care* zaštita za tuširanje (REF 915)
- Povoji i komprese
- TRACOE *care* zaštitni podbradnici (REF 919-A, -B, -C)
- TRACOE *care* zaštitni šalovi (REF 921-A do -E)
- TRACOE *care* zaštitni ovratnici (REF 923-A do -G)

15. Opći uvjeti poslovanja

Prodaja, isporuka i povrat svih proizvoda tvrtke TRACOE obavljat će se isključivo na temelju važećih Općih uvjeta poslovanja (GTC) koji su dostupni ili kod tvrtke TRACOE medical GmbH ili na našem web-mjestu na www.tracoe.com.

Navodila za uporabo Trahealne kanile TRACOE *vario*

Opomba: Prosimo, da natančno preberete navodila za uporabo. Ta so del opisanega izdelka in morajo biti stalno na voljo. Zaradi varnosti vaših pacientov in vaše lastne varnosti upoštevajte naslednje varnostne informacije.



Zložljive strani: Ilustracije, na katere se nanaša tekst, je mogoče najti na (zložljivih) ilustriranih straneh na začetku teh navodil. Številke označujejo komponente izdelka in se nanašajo na ustrezne ilustracije izdelka. Simboli in ikone, ki se uporabljajo z izdelkom, so pojasnjeni v razdelkih »Splošen opis« in »Opis delovanja«.

1. Predvidena uporaba in indikacije za uporabo

Trahealne kanile TRACOE *vario* so indicirane za zagotavljanje dostopa do sapnika za upravljanje dihalnih poti, zlasti za tiste bolnike z nenavadno anatomijo ali za bolnike z debelim vratom. Uporabljajo se lahko do 29 dni.

Klinična korist: Trahealne kanile TRACOE *vario* zagotavljajo dostop preko sapnika do spodnjih dihalnih poti. Modeli z manšetami, ko so napihnjeni, se lahko uporabljajo za tesnjenje dihalnih poti (npr. za mehansko ventilacijo).

Cevke s subglotično aspiracijsko cevko omogočajo odstranjevanje izločkov, ki ostanejo nad zamašeno manšeto.

Nastavljava vratna zaključna ploščica omogoča spreminjanje proksimalne dolžine cevke (npr. za bolnike z razširjenim kanalom stome).

SL

Trahealne kanile z dodatno distalno dolžino (*vario* XL) se lahko uporabijo za lociranje nizkotlačne manšete naprej v kaudalni smeri (npr. za stentiranje stenoze sapnika).

Fenestrirani model omogoča, da se večji delež pretoka zraka usmeri v zgornje dihalne poti.

15-mm priključek je standardizirana komponenta, na katero je mogoče priključiti druge pripomočke za upravljanje dihalnih poti (npr. mehanski ventilator, naprava za pomoč pri kašljanju, nebulator itd.).

Pri uporabi trahealne kanile je, v primerjavi z uporabo endotrahealne kanile, anatomski mrtvi prostor zmanjšan in je manj potrebe po sedaciji. Z uporabo trahealne kanile je mogoče preprečiti tveganje za dolgotrajne zaplete, povezane s podaljšano endotrahealno intubacijo (npr. poškodbe glasilk, nastanek granulacijskega tkiva v laringealnem predelu itd.).

Populacija pacientov: Izdelek je namenjen odraslim in mladostnikom (≥ 12– 21 let).

Klinična uporaba: Izdelek je namenjen bolnikom z umetnim dihanjem in bolnikom, ki sami dihaajo, v bolnišnicah, predbolnišnicah (EMS), ustanovah razširjene oskrbe ali ambulantah ali oskrbi na domu.

Predvideni uporabnik: Izdelek lahko uporablja medicinsko osebje, usposobljeno za nego traheostomije, ali posamezniki, ki so jih usposobili strokovnjaki.

Indikacije za uporabo: Trahealna kanila je indicirana za bolnike, kjer se zahteva dostop do spodnjih dihalnih poti s pomočjo traheostomije za zavarovanje dihalnih poti. Trahealne kanile TRACOE *vario* so enolumenske cevke. Zato je njihova uporaba priporočljiva, kadar ni akutne nevarnosti, da bi se trahealna kanila obložila ali premaknila zaradi viskoznih izločkov.

Trahealna kanila z visokoprostorninsko nizkotlačno (HVLP) manšeto tesni sapnik, da loči zgornje dihalne poti od spodnjih dihalnih poti. Zato omogoča učinkovito ventilacijo in zmanjšuje dotok subglotičnih izločkov v pljuča.

Modeli TRACOE *vario* XL (REF 451, REF 461 in REF 471) so indicirani, kadar je standardna dolžina cevke nezadostna ali kadar je treba nizkotlačno manšeto locirati dlje v kaudalni smeri (npr. za stentiranje trahealne stenozе).

Trahealne kanile TRACOE *vario* extract s subglotično aspiracijsko cevko in manšeto (REF 470 in REF 471) se pretežno uporabljajo pri bolnikih, ki proizvajajo velike količine izločkov in pri katerih je indicirana aspiracija subglotičnega prostora.

Trahealne kanile *vario* extract se lahko uporabljajo za vokalizacijo nad manšeto (ACV).

Fenestracija TRACOE *vario* REF 464 omogoča, da se večji delež pretoka zraka usmeri v zgornje dihalne poti.

Enkratna uporaba za bolnika in življenjska doba: Trahealna kanila TRACOE *vario* je za uporabo pri enem bolniku in ima življenjsko dobo 29 dni. Pripomoček je mogoče v tem časovnem obdobju očistiti in ponovno namestiti pri istem bolniku.

Pripomočka se ne sme uporabljati več kot 29 dni od začetnega odprtja sterilne pregrade. To maksimalno obdobje uporabe vključuje uporabo pripomočka tako za uporabo pri bolniku kot za uporabo brez bolnika (npr. čiščenje).

Pozor:

Dolgotrajna uporaba trahealne kanile več kot 29 dni lahko povzroči težave z varnostjo materiala in biološko združljivostjo.

SL

2. Splošen opis

Trahealna kanila *vario* je izdelana iz PVC-ja in zagotavlja umetno ventilacijo do spodnjih dihalnih poti.

Izdelek vključuje trahealno kanilo z manšeto ali brez, obturator in vratni trak iz tkanine, ki so priloženi skupaj v sterilni vrečki. Adapterji za uporabo z zunanjimi sesalnimi pripomočki so dobavljeni samo s subglotičnimi aspiracijskimi modeli (REF 470, REF 471).

Trahealne kanile *vario* so na voljo v različnih premerih in dolžinah. Modeli z manšetami (REF 450, REF 451, REF 455) ali zaradi rentgensko neprepustnega traku, ki je na voljo pri neojačanih (prozornih PVC) modelih (REF 460, REF 461, REF 464, REF 470, REF 471).

Trahealna kanila je rentgensko nepropustna zaradi vgrajene kovinske spiralne ojačitve (REF 450, REF 451, REF 455) ali zaradi rentgensko neprepustnega traku, ki je na voljo pri neojačanih (prozornih PVC) modelih (REF 460, REF 461, REF 464, REF 470, REF 471).

Klinična uporaba pripomočka v okolju magnetne resonance je odvisna od specifikacij izdelka in je opisana v poglavju »Varnostne informacije za slikanje z magnetno resonanco«.

Trahealna kanila se lahko uporablja v kombinaciji z medicinskimi pripomočki, ki so odobreni za invazivno ventilacijo skozi traheostomo in so povezani preko standardnega 15-mm priključka. Trahealne kanile s subglotično aspiracijsko cevko se lahko uporabljajo z medicinskimi pripomočki, odobrenimi za subglotično aspiracijo.

Ta izdelek se dobavlja z informacijsko kartico, ki vključuje dve snemljivi nalepki, ki vsebujeta podrobnosti o izdelku. Te oznake bodo olajšale prerazporeditev pripomočka in njegovo varno uporabo v okolju magnetne resonance. Nalepke je mogoče prilepiti na kartoteko bolnika.



Zložljive strani: Slika 1 predstavlja najbolj zapleten model trahealne kanile.

1	cevka
2	nastavljiva vratna zaključna ploščica
2a	ročica
2b	potisni gumb z vzmetnim elementom
2c	krila z očesci
3	HVLP manšeta
3a	cevka za polnjenje
3b	pilotski balon s povratnim ventilom
3c	ženski standardni priključek Luer
4	lestvica za aksialno orientacijo
5	standardni 15-mm priključek
6	aspiracijska cevka
6a	priključek aspiracijske cevke z ženskim standardnim priključkom Luer
11	obturator
12	trak za vrat
14	adapterji

SL

(1) Trahealna kanila:

- Vse cevke so ukrivljene in imajo gladko okroglo konico na distalnem koncu (znotraj bolnika).
- Trahealna kanila (1) ima lestvico za aksialno orientacijo (4) za 15-mm priključkom (5), ki označuje položaj cevke glede na nastavljivo vratno zaključno ploščico (2). Ta lestvica nima merilne funkcije.
- REF 450, REF 451, REF 455: Cevka ima rentgensko neprepustno kovinsko spiralno ojačitev.
- REF 464: Cevka je fenestrirana.
- REF 460, REF 461, REF 464, REF 470, REF 471: Cevka je prozorna in ima rentgensko neprepustni trak.
- Trahealna kanila TRACOE *vario* extract z aspiracijsko cevko (REF 470, REF 471) omogoča aspiracijo izločkov iz subglotičnega predela.
- Standardizirani 15-mm priključek (5) je trajno pritrjen na cevko in je namenjen priključitvi trahealne kanile na zunanje pripomočke z ženskimi standardiziranimi 15-mm priključki, npr. priključitvi na mehansko ventilacijo, izmenjevalnik toplote/vlage (HME), govorni ventil.

(2) Nastavljiva vratna zaključna ploščica:

- Z nastavljivo vratno zaključno ploščico (2) je mogoče globino vstavitve trahealne kanile prilagoditi bolnikovim anatomskih zahtevam.

- Zaključna ploščica vključuje dve fleksibilni krili z očesci (2c), da se priključi na trak za vrat (12). Krili je mogoče vrteti v razponu od približno 60° do 180°. To omogoča univerzalno prilagajanje glede na potrebe bolnika.
- Koda izdelka (REF), klinična velikost (velikost), notranji premer (ID), zunanji premer (OD), razpon dolžine (TL) cevke in varnostni simbol magnetne resonance so vsi navedeni na vratni zaključni ploščici.

(3) Visokoprostorninska nizkotlačna (HVLP) manšeta:

- HVLP manšeta (3) se nahaja na distalnem koncu trahealne kanile in je neposredno povezana s cevko za polnjenje (3a).
- Proksimalni konec cevke za polnjenje vključuje pilotni balon (3b), v vgrajenim samotesnilnim povratnim ventilom in ženskim priključkom Luer (3c).
- HVLP manšeta je polnjena samo z zrakom.
- Pilotni balon (3b) prikazuje premer manšete (CD) in velikost, kjer je to primerno.

(6–6a) Subglotična aspiracijska cevka:

- Trahealna kanila TRACOE *vario* extract (REF 470, REF 471) vključuje subglotično aspiracijsko cevko (6), ki je integrirana v steno trahealne kanile skozi odprtino v najnižjem možnem položaju nad manšeto.
- Proksimalni konec aspiracijske cevke vključuje standardni ženski priključek Luer (6a) za priključitev na zunanji dodatni pripomoček, ki se uporablja pri subglotični aspiraciji ali za dovod zraka/kisika za ACV. Pri subglotični aspiraciji se lahko za priključitev uporabijo dodatni adapterji (14).
- Subglotični aspiracijski priključek (6a) se lahko zapre z uporabo priloženega pokrovička.

(11) Obturator:

- Neperforiran obturator (11) ima na distalnem koncu gladko, okroglo stožčasto konico. Obturator se uporablja za ponovno uvajanje trahealne kanile za traheostomo, ki ne zahteva Seldingerjeve tehnike.

SL

(12) Trak za vrat:

- Trak za vrat (12) je mehak trak iz podložene tkanine, ki se ovija okoli vratu bolnika.
- Konci traku sprijemalne površine, ki se vstavijo skozi očesce vratne zaključne ploščice, da pritrdijo trahealno kanilo na mestu.
- Pogostost menjave določi zdravnik ali zdravstveni delavec.

Dodatni izdelki:

- Izdelki, ki se lahko uporabljajo v kombinaciji s trahealno kanilo *vario*, so navedeni v razdelku »Dodatni izdelki«.

3. Varnostne informacije za slikanje z magnetno resonanco



Varno za magnetno resonanco REF 464

Trahealna kanila TRACOE *vario* REF 464 je »varna za magnetno resonanco«.



Ni varno za magnetno resonanco REF 450, REF 451 in REF 455

Hranite trahealne kanile *vario* REF 450, REF 451 in REF 455 zunaj prostora za naprave za magnetno resonančno slikanje.



Pogojno za magnetno resonanco REF 460, REF 470, REF 461 in REF 471

Neklinična testiranja so pokazala, da je trahealna kanila TRACOE *vario* »pogojna za magnetno resonanco«. Bolnika s tem pripomočkom je mogoče varno slikati s sistemom za magnetno resonanco z izpolnjevanjem naslednjih pogojev:

- Statično magnetno polje 1,5 Tesla (T) ali 3,0 T.
- Maksimalni gradient prostorskega polja 1900 gaussov/cm (19 T/m).
- Maksimalni MR sistem poroča o povprečni specifični stopnji absorpcije celega telesa (SAR) 2 W/kg (normalni način delovanja) in maksimalni specifični stopnji absorpcije cele glave (SAR) 3,2 W/kg.
- Samo tuljava oddajnega telesa s kvadraturnim pogonom.
- Vratna zaključna ploščica mora biti pritrjena na mestu s trakom za vrat.
- Povratni ventil manšete trahealne kanile mora biti pritrjen na kožo z medicinskim trakom, stran od interesnega območja za diagnozo z magnetno resonanco.

Pri nekliničnem testiranju se slikovni artefakt, ki ga povzroči povratni ventil, razteza (radialno) do 107 mm od povratnega ventila, ko je posnet z gradientnim odmevnim impulznim zaporedjem in 1,5 T MR sistemom, in do 113 mm pri posnetku z vrtečim odmevnim impulznim zaporedjem v 3,0 T MR sistemu. Zato je priporočljivo, da povratni ventil prilepite na bolnikovo kožo, stran od interesnega območja.

Opozorilo:

Kadar se uporablja pri magnetno resonančnem slikanju:

- Cevko varno pritržite z brezkovinskim trakom za vrat, da preprečite morebitno premikanje v okolju magnetne resonance.
- Varno pritržite povratni ventil stran od interesnega območja s standardnim medicinskim trakom, da preprečite premikanje v okolju magnetne resonance.
- Kakovost slik magnetne resonance je lahko ogrožena, če je interesno območje blizu položaja ventila za polnjenje.

SL

4. Kontraindikacije

Trahealne kanile:

- Spiralno ojačani modeli (REF 450, REF 451, REF 455) so »varni za magnetno resonanco« in morajo biti zunaj okolja magnetne resonance.
- Trahealne kanile ni mogoče uporabiti v povezavi z napravami, ki oddajajo toploto, npr. laserjem. Obstaja nevarnost požara, lahko nastanejo tudi strupeni plini in cevka se lahko poškoduje.
- Ni primerno za bolnike s krčji, ki lahko povzročijo prevelike aksialne sile > 15 N (npr. nevrološka spastičnost).
- Fenestriran model (REF 464) in model brez manšete (REF 455) se ne smeta uporabljati pri bolnikih z velikim tveganjem za masivno aspiracijo.
- HVLP manšeta se ne sme napihniti, če uporabljate govorni ventil ali okluzijski pokrovček in obratno.
- Novorojenčki, dojenčki in otroci (< 12 let).

Uporaba ACV:

- Bolniki z novo traheostomo (manj kot 7–10 dni po kirurškem rezu).
- Obstrukcije v zgornjih dihalnih poteh, ki lahko zavirajo pretok zraka in s tem zmožnosti fonacije.
- Obstrukcije lahko povzročijo, da se zviša tlak v sapniku in tako povzročijo tveganje za podkožni emfizem.
- Bolniki s kirurškim emfizemom ali okužbami tkiva sapnika.
- Bolniki z enostransko ali dvostransko paralizo glasilk v srednjem položaju.

5. Splošni varnostni ukrepi

- Če se izdelek uporablja skupaj z drugimi medicinskimi pripomočki, upoštevajte priložena navodila za uporabo. Če potrebujete pomoč ali imate vprašanja, stopite v stik s proizvajalcem.
- V primeru zapletov med opisanimi postopki je treba sprejeti varnostne ukrepe, da se lahko omogoči takojšnja ventilacija preko alternativnih dihalnih poti (npr. translingualna intubacija, laringealna maska).
- Pred kanulacijo ali ponovno kanulacijo je treba določiti optimalno raven kisika pri bolniku.
- Močno priporočamo, da se ob bolnikovi postelji hrani rezervni pripomoček, pripravljen za uporabo. Rezervni pripomoček hranite v čistih in suhih pogojih.
- Izdelek je pred uporabo/uvajanjem treba pregledati glede brezhibnosti in delovanja. Preverite, če je cevka brez obstrukcij in da material manšete ni krhek ali raztrgan ter da se lahko napihne/ deflacionira, da nima prepognin, raztrganin ali ureznin, če je povezava med cevko in vratno zaključno ploščico stabilna itd. Če je izdelek poškodovan, ga morate zamenjati z novim.
- Sterilno embalažo je treba pred odpiranjem pregledati glede poškodb. Če je embalaža poškodovana ali je bila nenamerno odprta, pripomočka ne smete uporabljati.
- Med namestitvijo, uporabo ali odstranitvijo trahealne kanile ne uporabljajte pretirane sile.
- Ne uporabljajte pretirane sile na trahealno kanilo, ko jo priključite ali odklopite iz zunanjih pripomočkov. To lahko povzroči poškodbo trahealne kanile in/ali premik/dekanulacijo.
- Vedno držite trahealno kanilo ob vznožju 15-mm priključka, ko priključujete ali odklapljate iz zunanjih pripomočkov.
- Ne premikajte nastavljive vratne zaključne ploščice vzdolž osi cevke, ne da bi jo odklenili.
- Mazalni gel lahko zavira mehanizem zaklepanja nastavljive vratne zaključne ploščice. Poskrbite, da nanesete mazalni gel samo na področja, opisana v poglavju »Priprava«.
- Položaj fenestracije je treba preveriti z endoskopijo.
- Tlak v manšeti se lahko spremeni, če se kot anestetik uporabi dušikov oksid (smejalni plin).
- Vsi deli sistema za napihovanje manšete ne smejo biti obremenjeni in prepognjeni med merjenjem tlaka v manšeti, sicer lahko manometer pokaže napačne vrednosti tlaka.
- Prepričajte se, da so vsi dovoljeni predmeti (npr. ročni manometer), ki se uporabljajo za napihovanje manšete, čisti (brez prahu, vidnih delcev in onesnaževal). Vsaka ovira v sistemu za polnjenje manšete lahko povzroči deflacijo manšete, kar bo zmanjšalo učinkovitost ventilacije ali zaščito pred aspiracijo.
- Da se izognete poškodbam manšete in izboljšate enostavnost uvajanja, se vedno pripravite, da je manšeta pred uvajanjem deflacionirana tako, da je deflacionirana manšeta usmerjena proti vratni zaključni ploščici.
- Ne premikajte vratne zaključne ploščice s pretirano močjo proti omejevalniku v bližini 15-mm priključka. V nasprotnem primeru se lahko cevka za polnjenje pri manšeti poškoduje.
- Ko sta manometer in/ali povezovalna cevka pritrjena na polnilno cevko napihnjene manšete, bo vedno obstajala kompenzacija tlaka med manšeto in priključenim pripomočkom. To bo povzročilo rahlo zmanjšanje tlaka v manšeti. Po potrebi ponovno nastavite tlak, dokler ni v optimalnem območju.
- Voda v manšeti: Vse HVLP manšete imajo določeno stopnjo prepustnosti za vodno paro. Zato se lahko v manšeti nabere kondenzirana vodna para. Če večja količina vode nenamerno pride v cevko za polnjenje, lahko to povzroči nepravilno merjenje tlaka v manšeti, nastavev tlaka v manšeti in deflacijo manšete. V tem primeru je treba trahealno kanilo zamenjati.
- Med subglotično aspiracijo pazite, da podtlak ni previsok in da se ga ne uporablja dlje časa, da se izognete izsušitvi subglotisa. Priporoča se prekinjena aspiracija. Zapiranje pokrovčka odprtine aspiracijske cevke po aspiraciji lahko zmanjša učinek izsušitve. Aspiracijska cevka je lahko zamašena zaradi nakopičenih in/ali posušenih izločkov znotraj aspiracijske cevke ali med aspiracijo odvečne tekočine. Če je aspiracijska cevka zamašena, sledite navodilom v poglavju »Subglotična aspiracija«.
- Neustrezni pogoji shranjevanja lahko povzročijo poškodbe izdelka ali sterilne pregrade.

SL

6. Opozorila

- Tega izdelka ne uporabljajte, če je sterilna embalaža ogrožena/poškodovana, npr. odprti robovi, luknje v embalaži itd.
- Obnova (vključno s ponovno sterilizacijo) ni dovoljena, to lahko vpliva na material in delovanje izdelka. Izdelek je namenjen samo enkratni uporabi.
- Spremembe izdelkov TRACOE niso dovoljene. TRACOE ne bo odgovoren za spremenjene izdelke.
- Med prvo namestitvijo trahealne kanile takoj ustavite ventilacijo skozi zgornje dihalne poti, ko je manšeta vstavljena traheostomske cevi napihnjena. To zmanjša tveganje za barotravmo.
- Prepričajte se, da manšete ne prebodejo instrumenti ali ostri hrustančni grebeni sapnika.
- Za aplikacije traheostome uporabljajte samo vodotopen mazalni gel, saj lahko gel na oljni osnovi poškoduje cevko.
- Prepričajte se, da se cevka ne zamaši pri nanašanju mazalnega gela na konico obturatorja.
- Preverite položaj in delovanje cevke po uvajanju. Nepravilna postavitev lahko povzroči npr. trajne poškodbe sluznice sapnika ali manjše krvavitve.
- Ne premikajte ali preusmerjajte cevke, ko je na mestu, kajti to lahko poškoduje stomo/sapnik ali privede do nezadostne ventilacije.
- Za pravilno usmerjenost cevke in nastavljive vratne zaključne ploščice je bistveno, da je lestvica na cevki obrnjena navzgor (kranialno) in da je distalni konec cevke obrnjen kavalno. Podatki, vgraverani na vratni zaključni ploščici, morajo biti berljivi (logotip TRACOE proti bolnikovi bradi; glej sliko 2).
- Da bi se izognili poškodbam materiala manšete, ne sme biti v stiku s lokalnimi anestetiki, ki vsebujejo aerosole ali kakršna koli mazila, npr. dekspantenol.
- Dolgotrajen in previsok tlak v manšeti nad 30 cmH₂O (≈ 22 mmHg) predstavlja tveganje za trajne poškodbe sapnika.
- Manšeto napolnite samo z zrakom. Manšete ne napolnite s tekočino, ker bi to povzročilo vrhove tlaka v manšeti nad 30 cmH₂O.
- Nezadostno polnjenje (pod 20 cmH₂O) manšete lahko povzroči nezadostno ventilacijo in/ali povečano tveganje za aspiracijo, kar lahko v najslabšem primeru povzroči VAP (pljučnico zaradi uporabe respiratorja) ali aspiracijsko pljučnico.
- Pri prestavljanju bolnika v postelji pazite, da bolnik ne leži na pilotnem balonu, saj bi to lahko povečalo pritisk v manšeti in bi lahko poškodovalo sapnik.
- Da bi preprečili poškodbe stome ali sapnika, se prepričajte, da je manšeta deflacinirana (prazna) pred uvajanjem ali odstranitvijo cevke. Če manšete ni mogoče izprazniti, prerežite cevko za polnjenje s škarjami in odstranite zrak. V tem primeru je izdelek pokvarjen in ga je treba zamenjati.
- Med potovanjem z letalom lahko pride do spremembe tlaka v manšeti. Zato zagotovite stalni nadzor tlaka v manšeti.
- Pred deflacijo manšete se prepričajte, da so bolnikove zgornje dihalne poti neovirane. Če je primerno, očistite zgornje dihalne poti vseh izločkov z aspiracijo ali pacientovim kašljanjem.
- Prepričajte se, da se za polnjenje manšete (prozorno) in aspiracijo (belo) uporablja pravilni priključek Luer.
- Prepričajte se, da je za ACV uporabljen pravilen priključek Luer (bel).
- Prepričajte se, da v trahealni kanili ni ovir, ki bi lahko povzročile zmanjšanje pretoka zraka. Zato se priporoča redna aspiracija izločkov znotraj cevke.
- Prekomerno viskozno izločanje lahko povzroči dislokacijo trahealne kanile. Zagotovite pravilno namestitev cevke z rednim preverjanjem položaja cevke in zmanjšajte tveganje za dislokacijo s subglotično aspiracijo izločkov.
- Za čiščenje izločkov iz bolnikovih dihalnih poti in trahealne kanile uporabljajte samo aspiracijske katetre. Instrumenti se lahko zagozdijo v cevki in omejijo ventilacijo.
- Redno preverjajte, ali so vsi priključki pritrjeni, da preprečite nenamerni odklop cevke od zunanje opreme in zagotovite učinkovito ventilacijo.

- 15-mm priključek naj bo čist in suh.
- Ne uporabljajte nepooblaščenega orodja za odstranitev 15-mm priključka, saj bi to lahko deformiralo 15-mm priključek.
- Okluzijski pokrovček/govorni ventil se sme uporabljati samo z deflacirano manšeto, da se izognete nevarnosti zadušitve.
- Med uvajanjem ali odstranjevanjem cevke se lahko pojavi potreba po kašljanju ali krvavitvah.

7. Neželeni učinki

Značilni neželeni učinki trahealnih kanil vključujejo krvavitve, občutljive točke, bolečino, stenozo in draženje kože (npr. zaradi vlage), granulacijsko tkivo, traheomalacijo, traheoezofagealno fistulo, povečano izločanje in težave pri požiranju. V primeru neželenega dogodka se nemudoma posvetujte z zdravnikom.

Pri uporabi ACV značilni neželeni učinki vključujejo povečano izločanje, nelagodje, hripavost, kašelj, slabost ali izsušitev grla zaradi obnavljanja funkcionalnosti zgornjih dihalnih poti (čiščenje/okušanje/govor).

8. Opis delovanja

Pozor:

- Močno priporočamo, da se ob bolnikovi postelji hrani rezervni pripomoček, pripravljen za uporabo. Rezervni pripomoček hranite v čistih in suhih pogojih.
- V primeru zapletov pri uvajanju cevke je priporočljiv tudi nadomestni pripomoček, ki je za eno velikost manjši od uporabljenе cevke.
- V primeru zapletov med opisanimi postopki je treba sprejeti varnostne ukrepe, da se lahko omogoči takojšnja ventilacija preko alternativnih dihalnih poti (npr. translaringealna intubacija, laringealna maska).

SL

8.1 Priprava

To je sterilni pripomoček, ki omogoča uporabo v aseptičnem okolju.

Zdravnik določi velikost cevke in ustrezno dolžino.

Naslednje funkcije je treba preveriti neposredno pred uporabo. Če manšeta med uporabo pušča, zamenjajte cevko in stopite v stik s službo za pomoč strankam TRACOE. Če pripomoček ne opravi začetnega pregleda, ponovite postopek z novim pripomočkom. Pripomočka ne zavrzite in sledite navodilom, ki so navedena v razdelku »Vračila in pritožbe«.

1. Preglejte sterilno embalažo, da zagotovite, da je varna, nepoškodovana in da so vse komponente prisotne.
2. Pred uporabo odprite embalažo in preglejte, da pripomoček ni poškodovan.
3. Preverite, da v cevki ni ovir, da material ni krhek ali raztrgan, da manšeta ni poškodovana, da cevke za polnjenje ali aspiracijo niso prepognjene, da ni raztrganin ali ureznin, da je povezava med cevko in vratno zaključno ploščico stabilna.
4. Preverite, da manšeta HVLP ne pušča tako, da jo napihnete z ročnim manometrom do tlaka 50 cmH₂O (≈ 36,78 mmHg). Opazujte napolnjeno manšeto 1 minuto, da odkrijete puščanje z znižanjem tlaka/deflacijo manšete. Če je manšeta neprepustna, odstranite zrak z brizgo. Premaknite deflacirani material manšete proti vratni zaključni ploščici, da olajšate njegovo drsenje skozi stomo.
5. Za nastavitev dolžine cevke se prepričajte, da je oranžna ročica na desni strani zaključne ploščice odprta (spodnji položaj »odklenjen«, glejte simbol za zaklepanje na zaključni ploščici). Pritisnite gumb z vzmetnim elementom in premaknite zaključno ploščico vzdolž cevke. Ko je zaključna ploščica na položaju, sprostite potisni gumb. Potisnite zaklepno ročico navzgor (položaj »zaklepano«), da pritrđite zaključno ploščico na svoje mesto (glejte sliko 3).

Pozor:

- Ne premikajte vratne zaključne ploščice s preveliko silo proti omejevalniku v bližini 15-mm priključka. Preprečite poškodbe cevke za polnjenje pri manšeti.
- Za pravilno usmerjanje cevke in nastavljive vratne zaključne plošče je bistveno, da je skala na cevki obrnjena navzgor (kranialno), pri čemer je distalni konec cevke usmerjen kavalno. Podatki, vgraverani na vratni zaključni ploščici, morajo biti berljivi. (Logotip TRACOE, usmerjen proti bolnikovi bradi; glejte sliko 2).

6. Preverite rotacijsko funkcijo kril vratne zaključne ploščice in postavite obe krili v najbolj udoben položaj za bolnika.
7. Zagotovite, da je obturator znotraj trahealne kanile mogoče za lahkoto premikati v in iz cevke.
8. Zagotovite, da se lahko aspiracijski kateter za lahkoto vstavi skozi cevko.
9. Postavite obturator znotraj trahealne kanile.
10. Nanesite tanko plast mazalnega gela na štrleči del obturatorja in na spodnji del cevke, vključno z manšeto.
11. Po potrebi se lahko trak za vrat pritrdi na krila vratne zaključne ploščice, da se fiksira po uvajanju cevke.

8.2 Priprava bolnika

Poskrbite, da je bolnik optimalno predhodno oksigeniran tik pred uvajanjem ali ponovnim uvajanjem. Za lažje uvajanje, če je mogoče, rahlo iztegnite bolnikov vrat.

8.3 Uvajanje cevke

Obturator je neperforiran in ga ni mogoče uporabiti v kombinaciji s Seldingerjevo žico.

1. Pripravite cevko in bolnika, kot je opisano v poglavju »Priprava« in »Priprava bolnika«.
2. Pri uvajanju cevke (z obturatorjem v notranjosti) v traheostomo držite cevko pri vratni zaključni ploščici in močno pritisnite obturator ob 15-mm priključek.
3. Nežno potisnite cevko naprej, dokler vratna zaključna ploščica ni v stiku s površino kože.
4. Z eno roko pritrdite cevko in takoj po uvajanju odstranite obturator.

Pozor:

- Če cevka zahteva dodatno nastavitvev, odklenite vratno zaključno ploščico in jo ustrezno prilagodite.

8.4 Po uvajanju cevke

1. Preverite, ali je dihalna pot skozi cevko neovirana in po potrebi prilagodite položaj trahealne kanile (npr. z bronhoskopom) in vratne zaključne ploščice. Pravilno lego Vratne zaključne ploščice trahealne kanile TRACOE *vario* je treba redno nadzirati.
2. Če je potrebna ventilacija, povežite 15-mm priključek trahealne kanile z dihalnim sistemom.
3. Če je primerno: Napihnite manšeto trahealne kanile z zrakom skozi priključek Luer, ki se nahaja na pilotnem balonu.
4. Po potrebi se lahko krila vratne zaključne ploščice ponovno nastavijo.
5. Da preprečite dislokacijo cevke, pritrdite cevko na svoje mesto s trakom za vrat.
6. Priporočljivo je, da se namesti obloga med traheostomo in nastavljivo vratno zaključno ploščico, da se s tem prepreči draženje kože pod zaključno ploščico.
7. Ponovno preverite pritisk manšete, da se prepričate, da se manšeta med uvajanjem ni poškodovala.

8.5 Napihovanje manšete

Možnost 1: Namesto standardne brizge za napihovanje manšete, priporočamo uporabo ročnega manometra. Prilagodite tlak v manšeti individualni ventilacijski terapiji in preverjajte v rednih časovnih presledkih. Običajno mora biti tlak med 20 cmH₂O (≈ 15 mmHg) in 30 cmH₂O (≈ 22 mmHg).

Možnost 2: Uporabite TRACOE smart Cuff Manager, da s pasivnim nadzorom ohranite tlak v manšeti v območju od 20 do 30 cmH₂O. Pritrdite moški Luer TRACOE smart Cuff Manager na ženski Luer povratnega ventila trahealne kanile. Napihnite TRACOE smart Cuff Manager s standardno brizgo v skladu z ustreznimi navodili za uporabo.

Pozor:

- Pri prestavljanju bolnika v postelji pazite, da bolnik ne leži na pilotnem balonu, saj bi to lahko povečalo pritisk v manšeti in bi lahko poškodovalo sapnik.

8.6 Priključitev/odklop zunanje opreme

Za priključitev na zunanjo opremo ali dodatke (npr. ventilator) trdno držite vznožje 15-mm priključka in nežno potisnite priključni konec zunanjega pripomočka, dokler ni varno pritrjen na trahealno kanilo. Če ste v dvomih, večkrat zasukajte priključni konec, da potrdite, kolikšna sila je potrebna, da se zagotovi varna povezava in da je mogoče zunanji pripomoček z lahkoto odklopiti pozneje. Če se težko odklopi, uporabite standardizirani odklopni klin (ni priloženi), da odklopite trahealno kanilo od zunanje opreme ali dodatkov (glejte sliko 4) tako, da potisnete odprtino odklopnega klina med 15-mm priključkom in zunanjim pripomočkom, dokler se oba pripomočka ne ločita, poglavje »Dodatni izdelki«.

Pozor:

- Ne uporabljajte pretirane sile na trahealno kanilo, ko jo priključite ali odklopite iz zunanjih pripomočkov. To lahko povzroči poškodbo trahealne kanile in/ali premik/dekanulacijo.

8.7 Subglotična aspiracija

1. Za izvajanje občasne aspiracije, odstranite pokrovček priključka Luer subglotične aspiracijske cevke.

2a. Ročno aspiracijo je mogoče izvesti z uporabo brizgalke.

2b. Aktivni aspiracijski pripomoček lahko priključite z uporabo adapterjev (glejte sliko 5).

3. Po končani subglotični aspiraciji ponovno zatesnite priključek Luer aspiracijske cevke s pokrovčkom.

SL

Pozor:

- Če je aspiracijski kanal zamašen, ga lahko očistite z napihovanjem zraka/kisika (priporočeno 3–6 l/min; maks. 12l/min) ali pa ga sperite s fiziološko raztopino (priporočeno 2–3 ml). Ne presežite priporočenih mej in pazite na bolnikovo individualno prenašanje. Pride lahko do naslednjih neželenih učinkov: Kopičenja potencialno kontaminiranih izločkov, nelagodja, slabosti in bruhanja, prekomernega izločanja.
- Pred izpiranjem aspiracijske cevke, se prepričajte, da je manšeta dovolj napihnjena.
- Odstranite naneseno fiziološko raztopino takoj po izpiranju aspiracijske cevke.
- Če se aspiracijska cevka ne očisti, je treba cevko zamenjati.

8.8 Vokalizacija nad manšeto

Pozor:

- Vokalizacijo nad manšeto (ACV) mora izvajati strokovno osebje.

ACV se uporablja za zagotavljanje zmožnosti fonacije bolnika. Zato jo je treba prilagoditi potrebam in zmožnostim posameznega bolnika. Bistveno je, da je bolnik poučen in vključen v vsak korak ACV, da se zagotovi sodelovanje in dobre rezultate med aplikacijo.

Pred uporabo ACV se prepričajte, da ima bolnik trahealno kanilo s trajno napihnjeno manšeto in da ne prenaša deflacije manšete. Po potrebi lahko zrak pred napihovanjem navlažimo preko subglotične aspiracijske cevke, kar lahko prepreči izsušitev sluznice grla.

1. Bolniku razložite načrtovani poseg. Navedite možne neželene učinke in razjasnite bolnikova vprašanja.
2. Preverite, da zgornje dihalne poti niso ovirane.
3. Z uporabo subglotične aspiracije očistite izločke iz subglotičnega predela.
4. Preverite, da aspiracijska cevka ni zamašena.
5. Pravilno povežite nastavljiv dovod zraka ali kisika preko priključka za konico prsta na ženski priključek Luer subglotične aspiracijske cevke. Alternativno se lahko uporabijo drugi pripomočki za prekinitiv stalnega pretoka zraka (npr. Y-priključek).
6. Počasi napihnite zrak v zgornje dihalne poti bolnika, najprej z 1 l/min in nato počasi povečate do tipične hitrosti pretoka 3–6 l/min, odvisno od bolnikovih potreb. Da bi preprečili izsušitev sluznice grla, pretok ne sme presegati 12 l/min. Uporabite priključek za konico prsta, da omejite čas pretoka zraka. Ta časovni okvir je treba prilagoditi bolnikovemu ritmu izdih. Prilagodite pretok zraka in čas glede na bolnikovo območje udobje.
7. Spremljajte bolnikovo reakcijo in po potrebi prilagodite parametre (pretok in čas pretoka zraka).
8. Ko je seja končana, izklopite pretok zraka in odklopite opremo s priključka subglotične aspiracijske cevke in namestite pokrovček.

Pozor:

- Pretok zraka skozi zgornje dihalne poti lahko draži pacienta ali privede do povečanega izločanja, kašljanja, slabosti ali bruhanja.
- Če je glas hripav, ponovite subglotično aspiracijo, da očistite dihalne poti.
- Prilagodite trajanje ene seje ACV zmognostim/vzdržljivosti bolnika.
- Uporabite kratke seje ACV, da preprečite izsušitev sluznice grla.
- Bolnike s traheostomo redno spremlja medicinsko usposobljeno osebje.

SL

8.9 Deflacija manšete

Pred deflacijo manšete zagotovite, da čim manj izločkov pride v spodnje dihalne poti, npr. s subglotično aspiracijo, aspiracijo skozi cevko. Za deflacijo manšete priključite brizgo (z batom potisnjenim navznoter) na ženski priključek Luer pilotnega povratnega ventila. Potegnite bat nazaj, dokler ne odstranite vsega zraka iz manšete. Manšeta mora biti deflacionirana (prazna) preden jo odstranite iz trahealne kanile.

Pozor:

- Ko odstranjujete zrak iz manšete, bodite pozorni na volumen odstranjenega zraka. To služi kot referenca za celovitost sistema za nadaljnje napihovanje manšete.

8.10 Odstranitev cevke

V primeru zamenjave cevke pripravite nadomestno cevko, kot je opisano v poglavju »Priprava«.

1. Če je mogoče, bolnikov vrat nekoliko iztegnite.
 2. Izvedite deflacijo manšete (glejte poglavje »Deflacija manšete«)
 3. Pritrdite vratno zaključno ploščico, medtem ko popustite trak za vrat.
 4. Trdno držite vznožje 15-mm priključka in nežno potegnite trahealno kanilo iz stome.
- Če je potrebno, je lahko aspiracija izločkov skozi cevko koristna za preprečevanje infiltracije v spodnje dihalne poti.
5. Po odstranitvi je treba cevko čim prej očistiti, da preprečite inkrustacijo tekočine.
 6. Če je izdelek poškodovan, cevke ne uporabite ponovno. Prosimo, da o tem obvestite službo za pomoč strankam TRACOE z REF in LOT številko, ne zavržete cevke in sledite navodilom v poglavju »Vračila in pritožbe«.

9. Nega in čiščenje

Pozor:

- Pripomočka se ne sme uporabljati več kot 29 dni od začetnega odprtja sterilne pregrade.
- To maksimalno obdobje uporabe vključuje tako uporabo za bolnika kot za uporabo brez bolnika (čiščenje)
- Izdelek je treba pred ponovno uporabo/ponovnim uvajanjem pregledati glede brezhibnosti in delovanja.

Čiščenje trahealne kanile in obturatorja je namenjeno temu, da se odstrani kakršne koli telesne tekočine ali inkrustacije, ki bi lahko ovirale njeno klinično uporabo.

Prosimo, poskrbite, da po čiščenju držite kanilo pri 15-mm priključku in obturator za ročico.

Naslednja navodila za ročno čiščenje veljajo za vse modele in velikosti TRACOE *vario*:

1. Pri čiščenju cevke in obturatorja, sperite pripomočka ločeno pod toplo pitno vodo telesne temperature (maks. 37 °C/98.6 °F), dokler nista vidno čista in brez inkrustacij.
2. Posebno pozornost je treba posvetiti temu, da se zagotovi, da sta notranjost epruvete in, če je primerno, subglotične aspiracijske cevke (REF 470, REF 471) temeljito sprani.
3. Za odstranjevanje ostankov lahko uporabite krtačke ali tampone, odobrene s strani TRACOE, glejte »Dodatni izdelki«.
4. Druga možnost je, da se kompleti za čiščenje TRACOE tube clean (glejte »Dodatni izdelki«) uporabljajo v skladu z njihovimi navodili za uporabo.
5. Po čiščenju sperite cevko s pitno ali destilirano vodo.
6. Če cevka po izpiranju, ni vidno čista, potem:
 - ponovite izpiranje dokler ni vidno čista ali
 - ponovite čiščenje z uporabo kompletov za čiščenje TRACOE ali
 - varno zavrzite trahealno kanilo.
7. Vsa področja cevke in obturatorja je treba pregledati na primerni svetlobi, da se zagotovi, da sta pripomočka brez onesnaževal in inkrustacij.
8. Glede na postopek čiščenja, postavite kanilo in obturator na čisto suho brisačo, ki ne pušča vlaken, in ju posušite na zraku na mestu brez onesnaževal v zraku.
9. Cevka in obturator se štejeta kot suha, če ni vidnih znakov ostanka vode. Preverite, ali je notranja stran manšete suha.
10. Nazadnje je treba pred ponovnim uvajanjem opraviti vizualni in funkcionalni pregled, da se prepričate, da cevka in obturator nista poškodovana (glejte tudi poglavje »Priprava«).

Pozor:

- Trahealno kanilo in obturator je treba očistiti takoj po odstranitvi iz stome, da preprečite sušenje tal in onesnaževal.
- Pri čiščenju pazite, da ne poškodujete manšete ali cevke za polnjenje.
- Pogostost čiščenja mora določiti zdravnik, vendar ne sme presegati dovoljene pogostosti.
- Največja dovoljena pogostost čiščenja je enkrat na dan, sicer bi lahko poslabšali biološko združljivost in stabilnost materiala.
- Cevk nikoli ne čistite s sredstvi ali postopki, ki niso navedeni v tem navodilu.
- Trahealna kanila se uporablja za enega bolnika, zato jo je treba vrniti istemu bolniku.
- Če pripomočka ne očistite pravilno, lahko pride do poškodbe cevke, povečanja zračnega upora zaradi ovir ali draženja/vnetja trahealne stome.
- Glede na to, da zgornje dihalne poti tudi pri zdravih osebah niso nikoli brez mikroorganizmov, ne priporočamo uporabe razkužil.

SL

10. Shranjevanje

- a) Izdelke TRACOE shranjujte v originalni embalaži v skladu s pogoji, navedenimi na embalaži.
- b) Hranite očiščene trahealne kanile v čisti, pokriti posodi, na čistem in suhem mestu ter stran od sončne svetlobe. Čim prej ponovno uvajajte trahealno kanilo. Neustrezni pogoji shranjevanja lahko povzročijo poškodbe cevke ali kontaminacijo. Očiščenih pripomočkov ne shranjujte več kot 29 dni od prve uporabe.

11. Embalaža

Izdelek se dobavlja sterilen (z etilen oksidom), kar omogoča uporabo v sterilnih pogojih. Trahealne kanile TRACOE ne potrebujejo sterilnega okolja med normalno uporabo ali čiščenjem.

12. Odstranjevanje

Rabljene izdelke je treba odstraniti v skladu z nacionalno zakonodajo, načrti o upravljanju z odpadki ali kliničnimi postopki glede biološko nevarnih odpadnih materialov, npr. neposredno odlaganje v varni vreči ali posodi, odporni proti pretrganju in vlagi, ki se nato napoti v lokalni sistem za odstranjevanje odpadkov za onesnažene medicinske izdelke.

Več priporočil lahko dobite pri vaši pooblašteni osebi za higieno v zdravstveni ustanovi ali pri upravi za lokalno ravnanje z odpadki za uporabo pri domači oskrbi.

13. Vračila in pritožbe

Vrnjeni izdelki, ki so bili uporabljeni, bodo sprejeti le, če se TRACOE strinja z vrnitvijo in je pripomočku priloženo izpolnjeno potrdilo o dekontaminaciji s poročilom o pritožbi. Ti obrazci so na voljo neposredno pri družbi TRACOE medical ali na spletni strani www.tracoe.com.

Če je naprava vpletena v poročanje o incidentu, kot opredeljuje lokalna zakonodaja o medicinskih pripomočkih, se obrnite na podjetje TRACOE medical (complaints@tracoe.com) in na ustrezni regulativni organ v državi uporabe.

SL

14. Dodatni izdelki

14.1 Priporočeni izdelki:

- Brizge s standardnim moškim priključkom Luer
- Merilniki tlaka v manšeti za HVLP manšete s standardnim moškim priključkom Luer (npr. merilnik tlaka v manšeti TRACOE, REF 720)
- TRACOE smart Cuff Manager (REF 730 in REF 730-5)
- Mazalni gel TRACOE (REF 677) in drugi sterilni vodotopni mazalni geli za uporabe pri traheostomiji
- Trakovi za vrat (npr. REF 903-F, REF 903-E, in REF 903-D)
- Odklopni zagozdi za trahealne/endotrahealne kanile s 15-mm priključkom
- Povezovalne cevke TRACOE *technic* vključno s priključkom Luer z integriranim povratnim ventilom
- Izmenjevalniki vlage (HME) s standardnim moškim 15-mm priključkom

14.2 Izbirni izdelki

- Govorni ventili in okluzijski pokrovček s standardnim moškim 15-mm priključkom
- Komplet za čiščenje TRACOE tube clean (REF 930-A / -B), vključno s čistilnim praškom za čiščenje cevk TRACOE tube clean (REF 932)
- Tamponi za čiščenje TRACOE tube clean (REF 935, in REF 936), in čistilne ščetke TRACOE tube clean (REF 938-A/-B/-C, in REF 940-A/-B/-C/-D)
- Zaščita za prhanje TRACOE *care* (REF 915)
- Obloge in komprese

- Zaščitni slinčki TRACOE care (REF 919-A, -B, -C)
- Zaščitni šali TRACOE care (REF 921-A to -E)
- Zaščitni visoki ovratniki TRACOE care (REF 923-A to -G)

15. Splošni pogoji in določila

Na prodajo, dostavo in vračilo vseh izdelkov TRACOE vplivajo izključno veljavni splošni pogoji in določila (GTC), ki so na voljo pri družbi TRACOE medical GmbH ali na naši spletni strani www.tracoe.com.

SL

Návod k použití tracheostomických kanyl TRACOE *vario*

Poznámka: Návod si pečlivě přečtěte. Je součástí popsaného výrobku a musí být neustále po ruce. Pro bezpečnost pacienta i vaši je nutné se řídit následujícími bezpečnostními pokyny.



Stránky s ilustracemi: Ilustrace, na které jsou odkazy v textu, najdete v obrazové části (lepirelo) na začátku tohoto návodu. Čísla označují součásti výrobku a odkazují na příslušné ilustrace výrobku. Značky a ikony používané pro výrobek jsou popsány v části „Obecný popis“ a „Popis funkcí“.

1. Určené použití a indikace pro použití

Tracheostomické kanyly TRACOE *vario* jsou indikovány k zajištění přístupu do průdušnice při zajištění dýchacích cest, a to zejména u pacientů s neobvyklou anatomií nebo silným krkem. Lze je používat po dobu až 29 dní.

Klinické přínosy: Tracheostomické kanyly TRACOE *vario* slouží k zajištění přístupu do dolního respiračního traktu. Modely s manžetou lze po nafouknutí použít k utěsnění dýchacích cest (např. při mechanické ventilaci).

Kanyly se subglotickým odsávacím zařízením umožňují odstraňovat zbytky sekretu nad blokovanou manžetou.

Nastavitelný límeč dává možnost měnit proximální délku kanyly (např. pro pacienty s delším stomickým kanálem).

Tracheostomické kanyly s přídatnou distální délkou (*vario* XL) lze použít k umístění nízkotlakové manžety dále kaudálně (např. k stentování tracheální stenózy).

Fenestrováný model umožňuje průtok vzduchu z větší části nasměrovat do horních cest dýchacích.

CS

15mm konektor je standardizovaná součást, ke které lze připojit další prostředky pro zajištění dýchacích cest (např. mechanický ventilátor, mechanický insuflátor-exsuflátor [cough assist], nebulizátor atd.).

V porovnání s použitím endotracheální kanyly se zmenšuje anatomický mrtvý prostor a při použití tracheostomické kanyly se snižuje nutnost podávání sedativ. Použitím tracheostomické kanyly lze předejít riziku dlouhodobých komplikací spojených s déletrvajícím endotracheálním intubací (např. poranění hlasivek, tvorba granulační tkáně v laryngeální oblasti atd.).

Populace pacientů: Výrobek je určen pro dospělé a dospívající (≥ 12–21 let).

Klinické použití: Výrobek je určen pro mechanicky ventilované a spontánně dýchající pacienty v nemocnicích, zařízeních přednemocniční péče (zdravotnická záchranná služba), zařízeních rozšířené péče, ambulancích nebo v domácí péči.

Zamýšlený uživatel: Výrobek mohou používat zdravotníci vyškolení v péči o pacienty s tracheostomií nebo osoby vyškolené odborníky.

Indikace k použití: Tracheostomická kanyla je indikována pro pacienty, u kterých je pomocí tracheostomie nutné zajistit přístup do dolního respiračního traktu. Tracheostomické kanyly TRACOE *vario* jsou trubice s jedním lumenem. Jejich použití se proto doporučuje, pokud nehrozí akutní nebezpečí, že tracheostomickou kanylu zanesou nebo dislokují viskózní sekrety.

Tracheostomická kanyla s vysokoobjemovou-nízkotlakovou (high-volume-low-pressure, HVLP) manžetou utěsní průdušnici a oddělí tak horní cesty dýchací od dolního respiračního traktu. Tím se umožní efektivní dýchání a omezí se vtékání subglotických sekretů do plic.

Modely TRACOE *vario* XL (REF 451, REF 461 a REF 471) jsou indikovány vždy, když nepostačuje standardní délka hadičky nebo když je nízkotlakovou manžetou nutné umístit dále kaudálně (např. k stentování tracheální stenózy).

Tracheostomické kanyly TRACOE *vario* extract se subglotickým odsávacím zařízením a manžetou (REF 470 a REF 471) se převážně používají u pacientů, kteří produkují velké množství sekretů a u kterých je indikováno odsávání ze subglotického prostoru.

Tracheostomické kanyly *vario* extract lze použít pro fonaci nad manžetou (Above Cuff Vocalisation, ACV).

Fenestrace modelu TRACOE *vario* REF 464 umožňuje průtok vzduchu z větší části nasměrovat do horních cest dýchacích.

Použití u jednoho pacienta a životnost: Tracheostomická kanyla TRACOE *vario* je určena k použití u jediného pacienta a její životnost je 29 dní. V tomto období lze prostředek čistit a znovu zavádět u téhož pacienta.

Prostředek se nesmí používat déle než 29 dní od prvního otevření sterilní bariéry. Tato maximální doba používání zahrnuje jak používání v těle pacienta, tak i mimo tělo pacienta (např. při čištění).

Pozor:

Při používání tracheostomické kanyly po dobu delší než 29 dní hrozí riziko problémů s bezpečností materiálů a biokompatibilitou.

2. Obecný popis

Tracheostomická kanyla *vario* je vyrobena z PVC a zajišťuje umělou dýchací cestu do dolního respiračního traktu.

Výrobek se skládá z tracheostomické kanyly s manžetou nebo bez manžety, obturátoru a textilního pásku kanyly dodávanými společně ve sterilním sáčku. Adaptéry pro použití s externími odsávacími se dodávají pouze s modely se subglotickým odsáváním (REF 470, REF 471).

Tracheostomické kanyly *vario* jsou k dispozici v různých průměrech a délkách. Modely s manžetou (REF 450, REF 451, REF 455) nebo rentgenokonstrastnímu pásku dostupnému u nevyužitých modelů (z čistého PVC) (REF 460, REF 461, REF 464, REF 470, REF 471).

Tracheostomická kanyla je rentgenokonstrastní díky vnitřní kovové spirálové výztuži (REF 450, REF 451, REF 455) nebo rentgenokonstrastnímu pásku dostupnému u nevyužitých modelů (z čistého PVC) (REF 460, REF 461, REF 464, REF 470, REF 471).

Klinické použití prostředku v prostředí magnetické rezonance (MR) závisí na specifikacích výrobku a je popsáno v kapitole „Bezpečnostní informace o MR“.

Tracheostomickou kanylu lze použít v kombinaci se zdravotnickými prostředky, které jsou schválené k invazivní ventilaci prostřednictvím tracheostomatu a připojují se standardním 15mm konektorem. Tracheostomické kanyly se subglotickým odsávacím zařízením lze používat se zdravotnickými prostředky schválenými pro subglotické odsávání.

K výrobku je při dodání přiložena informační karta včetně dvou snímatelných etiket se specifickými informacemi o výrobku. Tyto etikety usnadňují opětovné objednání prostředku a jeho bezpečné používání v prostředí MR. Etikety lze vlepít do zdravotnické dokumentace.



Stránky s ilustracemi: Obr. 1 zobrazuje nejsložitější model tracheostomické kanyly.

1	kanyla
2	nastavitelný límec
2a	páčka
2b	tlačítko s pružinovým mechanismem
2c	křídélka s otvory
3	HVLP manžeta
3a	plnicí hadička
3b	kontrolní balónek se zpětným ventilem
3c	standardní zásuvkový konektor Luer
4	stupnice pro osovou orientaci
5	standardní 15mm konektor
6	odsávací zařízení
6a	port odsávacího zařízení se standardním zásuvkovým konektorem Luer
11	obturator
12	pásek kanyly
14	adaptéry

CS

(1) Tracheostomická kanyla:

- Všechny kanyly jsou zahnuté a na distálním konci (v těle pacienta) mají hladkou zaoblenou koncovku.
- Stupnice pro osovou orientaci (4) za 15mm konektorem (5) na tracheostomické kanyle (1) ukazuje polohu kanyly vzhledem k nastavitelnému límci (2). Stupnice neslouží k žádnému měření.
- REF 450, REF 451, REF 455: Kanyla má rentgenokontrastrní spirálovou výtzuž.
- REF 464: Kanyla je fenestrována.
- REF 460, REF 461, REF 464, REF 470, REF 471: Kanyla je čírá a je opatřena rentgenokontrastrním páskem.
- Tracheostomická kanyla TRACOE *vario extract* s odsávacím zařízením (REF 470, REF 471) umožňuje odsávat sekrety ze subglotického prostoru.
- Standardizovaný 15mm konektor (5) je trvale připevněný ke kanyle a je určený k připojení tracheostomické kanyly k externím prostředkům se standardizovanými zásuvkovými 15mm konektory, např. k mechanické ventilaci, výměníku tepla/vlhkosti nebo mluvicímu ventilu.

(2) Nastavitelný límec:

- Pomocí nastavitelného límce (2) lze hloubku zavedení tracheostomické kanyly přizpůsobit anatomickým poměrům pacienta.

- Límec má dvě ohebná křídélka s otvory (**2c**) k připojení pásku kanyly (**12**). Křídélka lze natáčet v rozmezí přibližně 60° až 180°. To umožňuje univerzální přizpůsobení podle potřeb pacienta.
- Na límci jsou vyznačeny kód výrobku (REF), klinická velikost (size), vnitřní průměr (ID), vnější průměr (OD), rozsah délek (TL) kanyly a značka bezpečnosti pro MR.

(3) Vysokoobjemová-nízkotlaková (HVL) manžeta:

- HVL manžeta (**3**) je na distálním konci tracheostomické kanyly a je přímo připojena k plnicí hadičce (**3a**).
- Na proximálním konci plnicí hadičky je kontrolní balónek (**3b**) s integrovaným samotěsnícím zpětným ventilem a zásuvkovým konektorem Luer (**3c**).
- HVL manžeta se plní pouze vzduchem.
- Pokud je to vhodné, jsou na kontrolním balónku (**3b**) vyznačeny průměr manžety (CD) a velikost.

(6–6a) Subglotické odsávací zařízení:

- Součástí tracheostomických kanyl TRACOE *vario* extract (REF 470, REF 471) je subglotické odsávací zařízení (**6**), které je integrované do stěny tracheostomické kanyly a končí otvorem těsně nad manžetou.
- Proximální konec odsávacího zařízení je opatřen standardním portem v podobě zásuvkového konektoru Luer (**6a**) k připojení externího příslušenství používaného při subglotickém odsávání nebo k přívodu vzduchu/kyslíku pro fonaci nad manžetou. Pro připojení při subglotickém odsávání lze použít další adaptéry (**14**).
- Port pro subglotické odsávání (**6a**) lze uzavřít připojenou krytkou.

(11) Obturátor:

- Neperforovaný obturátor (**11**) má na distálním konci hladkou zaoblenou kuželovou koncovku. Obturátor se používá k opětovnému zavedení tracheostomické kanyly u tracheostomatu, které nevyžaduje Seldingerovu techniku.

CS

(12) Pásek kanyly:

- Pásek kanyly (**12**) je měkký, vyztužený textilní pásek, který se vine kolem krku pacienta.
- Na koncích pásku jsou suché zipy, které se provlékají otvory v límci k zafixování polohy tracheostomické kanyly.
- Četnost výměn stanoví lékař nebo zdravotnický pracovník.

Doplňkové výrobky:

- Výrobky, které lze použít v kombinaci s tracheostomickými kanylami, jsou uvedeny v části „Doplňkové výrobky“.

3. Bezpečnostní informace o MR



MR bezpečné – REF 464

Tracheostomická kanyla TRACOE *vario*, REF 464, je klasifikována jako „bezpečná pro MR“.



MR nebezpečné – REF 450, REF 451 a REF 455

Tracheostomické kanyly REF 450, REF 451 a REF 455 neberte do místnosti s přístrojem MR.



MR přípustné za určitých podmínek – REF 460, REF 470, REF 461 a REF 471

Neklinické testy prokázaly, že tracheostomická kanyla TRACOE *vario* je podmíněně bezpečná pro MR. Pacient s tímto prostředkem může být systémem MR bezpečně snímkován při splnění těchto podmínek:

- Statické magnetické pole 1,5 T nebo 3,0 T.
- Maximální prostorový gradient pole 1 900 G/cm (19 T/m).
- Maximální MR systémem hlášený měrný absorbovaný výkon (specific absorption rate, SAR) přepočtený na celé tělo 2 W/kg (normální provozní režim) a maximální měrný absorbovaný výkon pro celou hlavu 3,2 W/kg.
- Pouze kvadraturní vysílací tělová cívka.
- Límec musí být zafixován páskem kanyly.
- Zpětný ventil manžety tracheostomické kanyly musí být na kůži zajištěn mimo oblast diagnostického zájmu MR lepicí páskou k lékařskému použití.

V neklinických testech zasahoval artefakt obrazu způsobený zpětným ventilem až 107 mm (radiálně) od zpětného ventilu při zobrazení pomocí pulzní sekvence gradient echo a systému MR o síle 1,5 T a až 113 mm při zobrazení pomocí pulzní sekvence spin echo a systému MR o síle 3,0 T. Doporučuje se proto zpětný ventil páskou fixovat mimo oblast zájmu.

Varování:

Při použití při zobrazování pomocí MR:

- Kanylu bezpečně zajištěte páskem kanyly bez obsahu kovů, aby se zabránilo případnému pohybu v prostředí MR.
- Zpětný ventil bezpečně připevněte mimo oblast zájmu standardní lékařskou páskou, aby se zabránilo jeho pohybu v prostředí MR.
- Kvalita MR obrazu může být horší, pokud je oblast zájmu blízko nafukovacího ventilu.

4. Kontraindikace

Tracheostomické kanyly:

- Modely se spirálovou výztuží (REF 450, REF 451, REF 455) jsou klasifikovány jako „nebezpečné pro MR“ a musí zůstat mimo prostředí MR.
- Tracheostomická kanyla nelze použít v kombinaci s prostředky generujícími teplo, např. s laserem. Existuje nebezpečí vzniku požáru, mohou se tvořit jedovaté plyny a může dojít k poškození kanyly.
- Není vhodné pro pacienty se spasmy, které mohou vést k vyvinutí nadměrné axiální síly > 15 N (např. neurologická spasticita).
- Fenestrováný model (REF 464) a model bez manžety (REF 455) se nesmí používat u pacientů, u nichž hrozí riziko masivní aspirace.
- HVLP manžeta se nenafukuje, pokud se používá mluvicí ventil nebo okluzní kryt, a naopak se nafukuje, pokud se nepoužívají.
- Novorozenci, kojenci a děti (<12 let).

Použití fonace nad manžetou:

- Pacienti s novou tracheostomií (méně než 7–10 dní po chirurgickém řezu).
- Obstrukce v horních cestách dýchacích, které mohou bránit proudění vzduchu a tím fonaci.
- Obstrukce mohou vést ke zvýšení tlaku v průdušnici, čímž mohou způsobovat riziko podkožního emfyzému.
- Pacienti s chirurgickým emfyzémem nebo infekcemi tkáně průdušnice.
- Pacienti s unilaterální nebo bilaterální obrnou hlasivek v mediální poloze.

5. Obecná opatření

- Když je výrobek používán společně s dalšími zdravotnickými prostředky, dodržujte také

pokyny uvedené v jejich návodech k použití. Máte-li jakékoli dotazy nebo potřebujete-li pomoc, obraťte se na výrobce.

- Pro případ komplikací během popsanych postupů je třeba přijmout bezpečnostní opatření, která umožní zajistit okamžitou ventilaci alternativními dýchacími cestami (např. translaryngeální intubací, laryngeální maskou).
- Před kanylací nebo rekanylací je u pacienta třeba dosáhnout optimální hladiny kyslíku.
- Důrazně se doporučuje, aby byl u lůžka pacienta k dispozici náhradní prostředek připravený k použití. Tento náhradní prostředek uložte na čistém a suchém místě.
- Před použitím/zavedením je nutné zkontrolovat, zda je výrobek neporušený a funkční. Zkontrolujte, zda průchodu vzduchu kanylou nebrání žádná překážka, zda materiál manžety nevyskytuje křehkost ani trhliny a manžetu lze nafouknout/vyfouknout, zda se nevyskytují zalomení, překroucení, trhliny či řezy, zda je kanyla pevně připojená k límcí apod. Je-li výrobek poškozený, musí se vyměnit za nový.
- Před otevřením sterilního obalu je třeba zkontrolovat, zda není poškozený. Pokud je obal poškozený nebo byl neúmyslně otevřen, prostředek nepoužívejte.
- Při zavádění, používání nebo vytahování tracheostomické kanyly nevyvíjejte nadměrnou sílu.
- Při připojování a odpojování externích prostředků nevyvíjejte na tracheostomickou kanylu nadměrnou sílu. Mohlo by to vést k poškození tracheostomické kanyly a/nebo k její dislokaci či k dekanylaci.
- Při připojování nebo odpojování externích prostředků vždy tracheostomickou kanylu držte u základny 15mm konektoru.
- Neposouvejte nastavitelný límeč podél osy kanyly, aniž byste ho uvolnili.
- Lubrikační gel může bránit funkci aretačního mechanismu nastavitelného límce. Dbejte, abyste lubrikační gel aplikovali pouze na místa popsaná v kapitole „Příprava“.
- Polohu fenestrace je třeba zkontrolovat endoskopicky.
- Pokud se jako anestetikum používá oxid dusný (rajský plyn), tlak manžety se může změnit.
- Při měření tlaku manžety nesmí žádné součásti plicního systému být napínány ani ohýbány; manometr by jinak mohl vykazovat nesprávné hodnoty tlaku.
- Dbejte, aby všechny povolené prostředky (např. ruční manometr) používané k nafoukání manžety byly čisté (prosté prachu, viditelných částic a kontaminantů). Jakákoli blokáce plicního systému manžety může mít za následek její vyfouknutí, čímž se sníží účinnost ventilace a ochrana před aspirací.
- Aby se zabránilo poškození manžety a usnadnilo zavedení, před zavedením vždy zkontrolujte, zda je manžeta vyfouknutá a směřující k límcí.
- Netlačte límeč nadměrnou silou na zarážku u 15mm konektoru. Mohlo by dojít k poškození plicní hadičky.
- Pokud je k plicní hadičce naphněn manžety připojený manometr a/nebo připojovací hadička, bude mezi manžetou a připojeným prostředkem vždy docházet k vyrovnávání tlaku. Následkem toho dojde k mírnému poklesu tlaku v manžetě. V případě potřeby tlak upravte, aby se nacházel v optimálním rozmezí.
- Voda uvnitř manžety: Všechny HVLP manžety jsou do určité míry propustné pro vodní páry. V manžetě se proto následkem kondenzace může nashromáždit voda. Pokud se větší množství vody nechtěně dostane do plicní hadičky, může to vést k nesprávnému měření tlaku manžety, jeho úpravě a vyfouknutí manžety. V takovém případě je tracheostomickou kanylu nutno vyměnit.
- Při subglotickém odsávání v zájmu prevence vysušení subglotické oblasti dbejte na to, aby podtlak nebyl příliš velký a nebyl aplikován po příliš dlouhou dobu. Doporučuje se přerušované odsávání. Vysychání můžete omezit tím, že po odsávání uzavřete port odsávacího zařízení krytkou. Odsávací zařízení se může zablokovat nahromaděnými a/nebo zaschlými sekrety nebo při odsávání nadměrného množství tekutin. Pokud dojde k zablokování odsávacího zařízení, postupujte podle pokynů v kapitole „Subglotické odsávání“.
- Nedodržení podmínek uchovávání může mít za následek poškození sterilní bariéry.

- Pravidelně kontrolujte pevnost všech spojení, aby se předešlo nechtěnému odpojení kanyly od externích prostředků a byla zajištěna účinná ventilace.
- Udržujte 15mm konektor čistý a suchý.
- K odpojení 15mm konektoru nepoužívejte nepovolené nástroje, protože by se tím mohl deformovat.
- Okluzní kryty / mluvicí ventily se nesmí používat s vyfouknutou manžetou, aby se zamezilo riziku dušení.
- Při zavádění a odstraňování kanyly se může vyskytnout krvácení nebo nutkání ke kašli.

7. Nežádoucí účinky

K typickým nežádoucím účinkům používání tracheostomické kanyly patří krvácení, tlakové body, bolest, stenóza a podráždění kůže (např. kvůli vlhkosti), tvorba granulační tkáně, tracheomalacie, vznik tracheo-ozofageální píštěle, zvýšená sekrece a obtíže při polykání. V případě nežádoucích účinků se neprodleně obraťte na lékaře.

Při používání fonace nad manžetou patří k typickým vedlejším účinkům zvýšená sekrece, dyskomfort, chrapot, kašel, nevolnost nebo vysychání hrtanu v důsledku obnovení funkce (čištění / chuti / mluvení) horních cest dýchacích.

8. Popis funkcí:

Pozor:

- Důrazně se doporučuje, aby byl u lůžka pacienta k dispozici náhradní prostředek připravený k použití. Tento náhradní prostředek uložte na čistém a suchém místě.
- Pro případ komplikací při zavádění kanyly se také doporučuje mít k dispozici náhradní kanylu o jednu velikost menší než aktuálně používanou.
- Pro případ komplikací během popsáných postupů je třeba přijmout bezpečnostní opatření, která umožní zajistit okamžitou ventilaci alternativními dýchacími cestami (např. translyaryngeální intubaci, laryngeální maskou).

CS

8.1. Příprava

Tento prostředek je sterilní a lze ho tedy použít v aseptickém prostředí.

Velikost kanyly a vhodnou délku určí lékař.

Těsně před použitím zkontrolujte níže uvedené funkce. Pokud manžeta při používání vykazuje netěsnost, kanylu vyměňte a kontaktujte zákaznický servis společnosti TRACOE. Pokud prostředek neprojde úvodní kontrolou, opakujte ji u nového prostředku. Prostředek nevyhazujte a postupujte podle pokynů v části „Vracení a reklamáce“.

1. Zkontrolujte, zda je sterilní balení neporušené, nepoškozené a obsahuje všechny součásti.
2. Otevřete obal a před použitím zkontrolujte, zda prostředek není poškozený.
3. Zkontrolujte, zda průchodu vzduchu kanylou nebrání žádné překážky, materiál nevykazuje křehkost ani trhliny, manžeta je neporušená, plicní hadička ani odsávací zařízení nejsou zlomené ani překroucené, prostředek nevykazuje trhliny ani řezy a kanyla je pevně připojená k límcí.
4. Těsnost HVLP manžety zkontrolujte jejím nafouknutím pomocí ručního manometru na tlak 50 cmH₂O (≈ 36,78 mmHg). Po dobu 1 minuty sledujte, zda nafouknutá manžeta nevykazuje netěsnost, která by se projevila snížením tlaku nebo vyfouknutím manžety. Pokud je manžeta těsná, odsajte všechny vzduch pomocí stříkačky. Přesuňte vyfouknutou manžetu k límcí, aby se usnadnil její průchod stomatem.
5. Při úpravě délky kanyly dbejte na to, aby oranžová páčka po pravé straně límce byla v otevřené poloze (dolní poloha "odemčeno", viz značka zámku na límcí). Stiskněte tlačítko s pružinovým mechanismem a posouvejte límeček po kanyle. Až bude límeček na místě, tlačítko uvolněte. Přesunutím páčky do horní (uzamčené) polohy límeček aretujete na místě (viz obr. 3).

Pozor:

- Netlačte límeč nadměrnou silou na záračku u 15mm konektoru. Zabraňte poškození plicní hadičky manžety.

- Pro správnou orientaci kanyly a nastavitelného límeče je nezbytné, aby stupnice na kanyle směřovala nahoru (kranialně) a distální konec kanyly byl orientován kaudálně. Údaje vyryté na límeči musí být čitelné. (Logo společnosti TRACOE směrem k bradě pacienta; viz obr. 2.)

6. Zkontrolujte, zda se křídélka límeče otáčejí, a obě uveďte do polohy, která bude pro pacienta nejpohodlnější.

7. Zkontrolujte, zda lze obturátor uvnitř tracheostomické kanyly snadno vysouvat a zasouvat.

8. Zkontrolujte, zda lze kanylou snadno zavést katetr na odsávání.

9. Vložte obturátor dovnitř tracheostomické kanyly.

10. Naneste na vyčnívající část obturátoru a dolní část kanyly včetně manžety tenkou vrstvou lubrikačního gelu.

11. Pokud je to vhodné, lze k zajištění kanyly po zavedení ke křídélkům límeče připevnit pásek kanyly.

8.2. Příprava pacienta

Zajistěte, aby pacient byl před zavedením nebo opakovaným zavedením optimálně preoxygenován. Pokud je to možné, pro snazší zavedení uveďte krk pacienta do mírné extenze.

8.3. Zavádění kanyly

Obturátor není perforovaný a nelze ho použít v kombinaci se Seldingerovým vodícím drátem.

1. Připravte kanylu a pacienta podle popisu v kapitolách „Příprava“ a „Příprava pacienta“.

2. Při zavedení kanyly (s obturátorem uvnitř) do tracheostomu držte kanylu jednou rukou u límeče a obturátor pevně přitlačte k 15mm konektoru.

3. Šetrně tlačte kanylu dopředu, dokud se límeč nedotkne povrchu kůže.

4. Přidržte kanylu jednou rukou a ihned po zavedení odstraňte obturátor.

CS

Pozor:

- Pokud je kanylu potřeba dále přizpůsobit, odemkněte límeč a proveďte potřebnou úpravu.

8.4. Po zavedení kanyly

1. Zkontrolujte, zda průtok vzduchu kanylou nebrání žádné překážky a v případě potřeby upravte polohu tracheostomické kanyly (např. pomocí bronchoskopu) a límeče. Správnou polohu límeče tracheostomické kanyly TRACOE *vario* je třeba pravidelně kontrolovat.

2. Pokud je potřeba mechanická ventilace, připojte 15mm konektor tracheostomické kanyly k respiračnímu systému.

3. Pokud je to vhodné: Prostřednictvím ventilu s konektorem Luer na kontrolním balónku nafoukněte manžetu tracheostomické kanyly.

4. V případě potřeby lze znovu upravit polohu křidélek límeče.

5. Zajistěte polohu kanyly páskem kanyly, aby se zabránilo riziku její dislokace.

6. Mezi tracheostoma a nastavitelný límeč doporučujeme vložit krytí, aby se zabránilo podráždění kůže pod límečem.

7. Zkontrolujte znovu tlak manžety pro kontrolu, že při zavádění nebyla poškozena.

8.5. Nafouknutí manžety

Možnost 1: K nafukování manžety doporučujeme namísto standardní stříkačky používat ruční manometr. Tlak manžety přizpůsobte individuální ventilační terapii a pravidelně ho kontrolujte. Tlak by normálně měl být mezi 20 cmH₂O (≈ 15 mmHg) a 30 cmH₂O (≈ 22 mmHg).

Možnost 2: K udržování tlaku manžety v rozsahu 20 až 30 cmH₂O pasivní regulací použijte prostředek TRACOE smart Cuff Manager. Zástrčkový konektor Luer prostředku TRACOE smart Cuff Manager připojte k zásuvkovému konektoru Luer na zpětném ventilu tracheostomické kanyly. Nafoukněte prostředek TRACOE smart Cuff Manager standardní stříkačkou podle příslušného návodu k použití.

Pozor:

- Při změně polohy pacienta na lůžku dbejte na to, aby neležel na kontrolním balónku, což by mohlo způsobit zvýšení tlaku manžety a potenciálně poškození průdušnice.

8.6. Připojení/odpojení externích prostředků

Při připojování externích prostředků nebo příslušenství (např. ventilátoru) držte pevně základnu 15mm konektoru a jemně tlačte připojovací koncovku externího prostředku, dokud není pevně připojena k tracheostomické kanyli. Pokud si nejste jisti, otáčením připojovací koncovku několikrát připojte a odpojte, abyste zjistili, jaká síla je potřeba k pevnému připojení a snadnému pozdějšímu odpojení externího prostředku.

Pokud je odpojení obtížné, použijte normalizovaný oddělovací klín (nedodává se) a odpojte jím tracheostomickou kanylu od externích prostředků nebo příslušenství (viz obr. 4): výřez v odpojovacím klínu vsouváte mezi 15mm konektor a externí prostředek, dokud se nerozpojí (kapitola „Doplňkové výrobky“).

Pozor:

- Při připojování a odpojování externích prostředků nevyvíjejte na tracheostomickou kanylu nadměrnou sílu. Mohlo by to vést k poškození tracheostomické kanyly a/nebo k její dislokaci či k dekanylaci.

8.7. Subglotické odsávání

1. Pokud chcete provést přerušované odsávání, odstraňte krytku konektoru Luer subglotického odsávacího zařízení.

2a. K ručním odsáváním lze použít stříkačku.

2b. Aktivní odsávačku lze připojit pomocí adaptérů (viz obr. 5).

3. Po subglotickém odsávání znovu uzavřete konektor Luer odsávacího zařízení krytkou.

Pozor:

- Pokud je odsávací kanál zablokovaný, lze ho pročistit profouknutím vzduchem/kyslíkem (doporučuje se 3–6 l/min; max. 12 l/min) nebo propláchnutím fyziologickým roztokem (doporučuje se 2–3 ml). Nepřekračujte doporučené limity a sledujte snášenlivost u jednotlivých pacientů. Mohou se vyskytnout tyto nežádoucí účinky: Nahromadění potenciálně kontaminovaných sekretů, dyskomfort, nevolnost a pocit na zvracení, nadměrná tvorba sekretů.
- Než odsávací zařízení propláchnete, zkontrolujte, že manžeta je dostatečně nafouknutá.
- Po propláchnutí odsávacího zařízení použijte fyziologický roztok ihned odstraňte.
- Pokud se odsávací zařízení nepodaří pročistit, je nutné kanylu vyměnit.

8.8. Fonace nad manžetou

Pozor:

- Fonaci nad manžetou musí provádět zdravotničtí odborníci.

Fonace nad manžetou pacientovi umožňuje tvorbu hlasu. Je jí proto nutné uzpůsobit potřebám a schopnostem individuálního pacienta. Pacient musí být poučen a zapojen do každého kroku fonace nad manžetou, aby při aplikaci byla zajištěna spolupráce a dobré výsledky.

Než použijete fonaci nad manžetou, zkontrolujte, že pacient používá tracheostomickou kanylu

s trvale naplněnou manžetou a netoleruje vyfouknutí manžety. Pokud je to potřeba, lze vzduch před inflací subglotickým odsávacím zařízením zvlhčit, což může zabránit vysychání sliznice hrtanu.

1. Vysvětlíte pacientovi plánovaný výkon. Uvedte možné nežádoucí účinky a zodpovíte otázky.
2. Zkontrolujte, že horní cesty dýchací nejsou blokovány.
3. Pomocí subglotického odsávání odstraňte ze subglotického prostoru sekrety.
4. Zkontrolujte, že odsávací zařízení není blokováno.
5. Správně připojte regulovatelný přívod vzduchu nebo kyslíku prsty ovládaným konektorem k zásuvkovému konektoru Luer na subglotickém odsávacím zařízení. Alternativně lze použít i jiné prostředky k přerušení trvalého průtoku vzduchu (např. rozdvojku).
6. Nechte vzduch pomalu proudit do horních cest dýchacích pacienta; začněte průtokem 1 l/min a pomalu ho podle potřeb pacienta zvyšujte na běžný průtok 3–6 l/min. Aby se omezilo vysychání sliznice hrtanu, průtok nesmí překročit 12 l/min. K omezení doby průtoku vzduchu používejte prsty ovládaný konektor. Její délku je třeba přizpůsobit rytmu výdechů pacienta. Upravte průtok vzduchu a čas v komfortní zóně pacienta.
7. Monitorujte reakci pacienta a podle potřeby upravte parametry (průtok a délku průtoku vzduchu).
8. Až budete hotovi, vypněte průtok vzduchu, odpojte zařízení od konektoru subglotického odsávacího zařízení a nasadte znovu krytku.

Pozor:

- Průtok vzduchu horními cestami dýchacími může pacienta dráždit nebo může vést ke zvýšené sekreci, kašláni, nevolnosti nebo pocitu na zvracení.
- Pokud hlas zní chraplavě, zopakujte subglotické odsávání, abyste pročistili dýchací cesty.
- Délku jednotlivých sezení s fonací nad manžetou uzpůsobte schopnostem/výdržím pacienta.
- Čas strávený fonací nad manžetou by měl být krátký, aby se zamezilo vysychání sliznice hrtanu.
- Pacienti s tracheostomií musí pravidelně monitorovat pracovníci se zdravotnickým vzděláním.

CS

8.9. Vyfouknutí manžety

Než vyfouknete manžetu, proveďte opatření, kterými se zajistí, že se do dolních cest dýchacích dostane co nejméně sekretu (např. subglotické odsávání nebo odsávání kanylou). K vyfouknutí manžety připojte k zásuvkovému konektoru Luer zpětného ventilu kontrolního balónku stříkačku (se zasunutým pístem). Píst vytahujte, dokud z manžety neodčerpáte všechen vzduch. Než přistoupíte k vyjmutí tracheostomické kanyly, manžeta musí být vyfouknutá (prázdňá).

Pozor:

- Při odčerpání vzduchu z manžety věnujte pozornost objemu odčerpaného vzduchu. Ten slouží jako indikátor celistvosti systému před opětovným nafouknutím manžety.

8.10. Vyjmutí kanyly

Pokud se vyměňuje kanyla, připravte náhradní kanylu podle popisu v kapitole „Příprava“.

1. Pokud je to možné, uveďte krk pacienta do mírné extenze.
 2. Vyfoukněte manžetu (viz kapitola „Vyfouknutí manžety“).
 3. Přidržte límeč a uvolněte pásek kanyly.
 4. Pevně držte základnu 15mm konektoru a opatrně tracheostomickou kanylu vytáhněte ze stomatu.
- Pokud je to nutné, může odsávání sekretů kanylou pomoci zabránit jejich vstupu do dolního respiračního traktu.
5. Kanylu je po vyjmutí třeba co nejdříve vyčistit, aby se zamezilo inkrustaci tekutin.
 6. Pokud je výrobek poškozený, kanylu již nepoužívejte. Informujte o tom zákaznický servis

společnosti TRACOE, poskytněte přitom číslo REF a číslo šarže, kanylu nevyhazujte a postupujte podle pokynů v kapitole „Vracení a reklamáce“.

9. Péče a čištění

Pozor:

- Prostředek se nesmí používat déle než 29 dní od prvního otevření sterilní bariéry.
- Tato maximální doba používání zahrnuje jak používání v těle pacienta, tak i mimo tělo pacienta (např. při čištění).
- Před opětovným použitím/zavedením je nutné zkontrolovat, zda je výrobek neporušený a funkční.

Účelem čištění tracheostomické kanyly a obturátoru je odstranit veškeré tělesné tekutiny nebo inkrustace, které by mohly bránit jejímu klinickému použití.

Dbejte na to, abyste kanylu po čištění drželi za 15mm konektor a obturátor za jeho rukojeť.

Následující pokyny pro ruční čištění platí pro všechny modely a velikosti kanyl TRACOE *vario*:

1. Kanylu a obturátor čistěte odděleně opláchnutím pitnou vodou o teplotě lidského těla (max. 37 °C / 98,6 °F), dokud nebudou bez viditelných nečistot a inkrustací.
2. Zvláštní pozornost je třeba věnovat důkladnému opláchnutí vnitřku kanyly a případně také subglotického odsávacího zařízení (REF 470, REF 471).
3. K odstranění zbytkových nečistot lze použít kartáčky nebo tampony schválené společností TRACOE (viz „Doplňkové výrobky“).
4. Alternativně lze také v souladu s příslušným návodem k použití použít čisticí sady TRACOE tube clean (viz „Doplňkové výrobky“).
5. Po vyčištění kanylu opláchněte pitnou nebo destilovanou vodou.
6. Pokud je kanyla po opláchnutí nadále viditelně znečištěná:
 - oplachujte, dokud viditelné nečistoty nezmizí, nebo
 - opakujte čištění pomocí čisticí sady TRACOE nebo
 - tracheostomickou kanylu bezpečně zlikvidujte.
7. Prohlédnutím všech částí kanyly a obturátoru na dobrém světle je třeba se přesvědčit, že jsou bez nečistot a inkrustací.
8. Po dokončení procesu čištění položte kanylu a obturátor na čistý, suchý ručník z materiálu, který nepouští vlákna, na místě prostém kontaminantů přenášených vzduchem.
9. Kanyla a obturátor jsou považovány za suché, pokud na nich nejsou vidět stopy zbytkové vody. Zkontrolujte, zda je suchá vnitřní strana manžety.
10. Nakonec je před opětovným zavedením třeba provést vizuální a funkční kontrolu, zda nedošlo k poškození kanyly a obturátoru (viz také kapitola „Příprava“).

Pozor:

- Tracheostomickou kanylu a obturátor je třeba vyčistit ihned po vyjmutí ze stomatu, aby se zabránilo zaschnutí nečistot a kontaminantů.
- Dbejte, abyste při čištění nepoškodili manžetu ani plnicí hadičku.
- Frekvenci čištění musí určit lékař, nesmí ale přesahovat tu maximální povolenou.
- Maximální povolená frekvence čištění je jednou denně; častější čištění by mohlo negativně ovlivnit biokompatibilitu a stabilitu materiálu.
- Kanyly se nesmí za žádných okolností čistit prostředky ani postupy neuvedenými v tomto návodu.
- Tracheostomická kanyla je pro použití u jednoho pacienta a musí tedy být vrácena stejnému pacientovi.
- Pokud prostředek není správně čištěn, může dojít k poškození kanyly, zvýšení odporu vzduchu vzhledem k překážkám nebo podráždění/zánětu tracheostomatu.

CS

- Horní cesty dýchací nejsou nikdy prosté mikroorganismů, ani u zdravých jedinců, a proto nedoporučujeme používat dezinfekční přípravky.

10. Skladování

- a) Výrobky společnosti TRACOE skladujte v původním balení za podmínek uvedených na štítku.
- b) Vyčištěné tracheostomické kanyly skladujte v čisté, uzavřené nádobě na čistém a suchém místě, kde jsou chráněny před slunečním zářením. Tracheostomickou kanylu co nejdříve znovu zaveďte. Nesprávné skladovací podmínky mohou vést k poškození nebo kontaminaci kanyly. Vyčištěné prostředky neskladujte déle než 29 dní od prvního použití.

11. Balení

Výrobek se dodává sterilní (sterilizace ethylenoxidem), což umožňuje aplikaci za sterilních podmínek. Tracheostomické kanyly TRACOE nevyžadují při běžném používání ani čištění sterilní prostředí.

12. Likvidace

Použité výrobky musí být zlikvidovány v souladu s vnitrostátními předpisy, plány pro nakládání s odpadem nebo klinickými postupy pro biologicky nebezpečný odpad, jako je např. přímá likvidace v zabezpečených pytlích nebo nádobách odolných proti protržení a vlhkosti, které jsou odeslány do místního systému pro likvidaci kontaminovaných zdravotnických prostředků. Další informace si při použití ve zdravotnickém zařízení vyžádejte od hygienika a při domácím použití od místního orgánu odpadového hospodářství.

13. Vracení a reklamace

Vracené výrobky, které byly použity, budou přijaty jen tehdy, pokud společnost TRACOE souhlasila s jejich vrácením a jsou k nim přiloženy vyplněný certifikát o dekontaminaci a reklamační zpráva. Formuláře jsou dostupné přímo ve společnosti TRACOE medical nebo na webových stránkách www.tracoe.com.

CS

Pokud v souvislosti s výrobkem došlo k příhodě podléhající hlášení podle definice v platných právních předpisech pro zdravotnické prostředky, kontaktujte společnost TRACOE medical (complaints@tracoe.com) a příslušný regulační orgán v zemi použití výrobku.

14. Doplňkové výrobky

14.1. Doporučené výrobky:

- Střikačky se standardním zástrčkovým konektorem Luer
- Monitory tlaku manžety pro HVLP manžety se standardním zástrčkovým konektorem Luer (např. monitor tlaku manžety TRACOE REF 720)
- TRACOE smart Cuff Manager (REF 730 a REF 730-5)
- Lubrikační gel TRACOE (REF 677) a další sterilní lubrikační gely rozpustné ve vodě pro tracheostomické aplikace
- Pásky kanyly (např. REF 903-F, REF 903-E a REF 903-D)
- Oddělovací klíny pro tracheostomické / endotracheální kanyly s 15mm konektory
- Spojovací hadičky TRACOE *technic* včetně konektoru Luer s integrovaným zpětným ventilem
- Výměníky tepla/vlhkosti (HME) se standardním zástrčkovým 15mm konektorem

14.2. Volitelné výrobky

- Mluvicí ventily a okluzní kryty se standardním zástrčkovým 15mm konektorem
- Čistící sada TRACOE tube clean (REF 930-A / -B) včetně čistícího prášku TRACOE tube clean (REF 932)
- Čistící tampony TRACOE tube clean (REF 935 a REF 936) a čistící kartáčky TRACOE tube clean (REF 938-A/-B/-C a REF 940-A/-B/-C/-D)

- Sprchová ochrana TRACOE care (REF 915)
- Krytí a obklady
- Ochranné siintáčky TRACOE care (REF 919-A, -B, -C)
- Ochranné šály TRACOE care (REF 921-A až -E)
- Ochranné (komínové) límcce TRACOE care (REF 923-A až -G)

15. Všeobecné podmínky

Prodej, dodávky a vracení všech výrobků společnosti TRACOE se provádí výhradně v souladu s platnými všeobecnými podmínkami, které si můžete vyžádat přímo od společnosti TRACOE medical GmbH nebo vyhledat na jejích webových stránkách na adrese www.tracoe.com.

Instrucțiuni de utilizare

Canule de traheostomie TRACOE *vario*

Notă: Vă rugăm să citiți cu atenție instrucțiunile de utilizare. Acestea fac parte din produsul descris și trebuie să fie disponibile în orice moment. Pentru siguranța pacienților dvs. și pentru siguranța proprie, vă rugăm să urmați informațiile de mai jos.



Pagini pliate: Ilustrațiile la care se referă textul pot fi găsite pe paginile ilustrate (pliate) de la începutul acestor instrucțiuni. Cifrele indică componentele produsului și se referă la ilustrațiile respective ale produsului. Simbolurile și pictogramele utilizate împreună cu produsul sunt explicate în secțiunile „Descriere generală” și „Descriere funcțională”.

1. Utilizare prevăzută și indicații de utilizare

Canulele de traheostomie TRACOE *vario* sunt indicate pentru asigurarea accesului traheal pentru gestionarea căilor respiratorii, în special la pacienții cu anatomie neobișnuită sau la pacienții cu gât gros. Acestea pot fi utilizate până la 29 de zile.

Beneficiar clinic: Canulele de traheostomie TRACOE *vario* oferă acces traheal la căile respiratorii inferioare. Modelele cu manșete, atunci când sunt umflate, pot fi folosite pentru a sigila căile respiratorii (de exemplu, pentru ventilație mecanică).

Canulele cu linie de aspirație subglotică permit îndepărtarea secrețiilor care rămân deasupra manșetei blocate.

Flanșa reglabilă a gâtului oferă opțiunea de a varia lungimea proximală a canulei (de exemplu, pentru pacienții cu canal de stomă extins).

Canulele de traheostomie cu lungime distală suplimentară (*vario* XL) pot fi utilizate pentru a localiza balonașul cu presiune joasă mai departe în direcția caudală (de exemplu, pentru stenoza traheală a stentului).

Modelul cu fereastră permite ca o proporție mai mare a fluxului de aer să fie direcționat către tractul respirator superior.

Conectorul de 15 mm este o componentă standardizată la care pot fi conectate alte dispozitive de gestionare a căilor respiratorii (de exemplu, ventilator mecanic, dispozitiv de asistență pentru tuse, nebulizator etc.).

În comparație cu utilizarea unei canule endotraheale, spațiul anatomic mort este redus și este mai puțin nevoie de sedare atunci când se utilizează o canulă de traheostomie. Riscul de complicații pe termen lung asociate cu intubarea endotraheală prelungită (de exemplu, leziuni ale corzilor vocale, formarea de țesut de granulație în zona laringiană etc.) poate fi prevenit atunci când se utilizează o canulă de traheostomie.

Populația de pacienți: Produsul este destinat adulților și adolescenților (≥12 – 21 de ani).

Utilizarea clinică: Produsul este destinat pacienților cu ventilație mecanică și respirație independentă din spitale, prespitale (EMS), facilități de îngrijire extinsă sau clinici ambulatorii ori din cadrul serviciilor de asistență medicală la domiciliu.

Utilizatorul corespunzător: Produsul poate fi utilizat de personalul medical instruit în îngrijirea traheostomiei sau de persoane instruite de către profesioniști.

Indicații pentru utilizare: Canula de traheostomie este indicată pentru pacienții la care accesul la căile respiratorii inferioare este necesar prin intermediul unei traheostomii pentru a securiza căile respiratorii. Canulele de traheostomie TRACOE *vario* sunt canule cu un singur lumen. Prin urmare,

aplicarea acestora este recomandată atunci când nu există pericolul acut ca respectiva canulă de traheostomie să se încrusteze sau să fie deplasată de secreții vâscoase.

Canula de traheostomie cu manșetă de volum mare și presiune joasă (HVLP) etanșează traheea pentru a separa căile aeriene superioare de căile respiratorii inferioare. Prin urmare, permite o ventilație eficientă și reduce afluxul de secreții subglotice în plămân.

Modelele TRACOE *vario* XL (REF 451, REF 461 și REF 471) sunt indicate ori de câte ori lungimea standard a canulei este insuficientă sau când este necesară poziționarea balonașului cu presiune joasă mai departe în direcția caudală (de exemplu, pentru stenoza traheală a stentului).

Canulele de traheostomie TRACOE *vario* extract cu linie de aspirație subglotică și manșetă (REF 470 și REF 471) sunt utilizate în principal pentru pacienții care produc cantități mari de secreții și pentru care este indicată aspirarea spațiului subglotic.

Canulele de traheostomie cu extract *vario* pot fi utilizate pentru vocalizarea deasupra manșetei (ACV).

Fenestrarea TRACOE *vario* REF 464 permite ca o proporție mai mare a fluxului de aer să fie direcționat către tractul respirator superior.

Utilizarea la un singur pacient și durata de utilizare: Canula de traheostomie TRACOE *vario* este indicată pentru un singur pacient, cu o durată de utilizare de 29 de zile. Dispozitivul poate fi curățat și reasezat la același pacient în această perioadă de timp.

Dispozitivul nu trebuie utilizat mai mult de 29 de zile începând de la deschiderea inițială a barierei sterile. Această perioadă maximă de utilizare include utilizarea dispozitivului atât de către pacient, cât și de către non-pacient (de exemplu, curățarea).

Atenție:

Utilizarea prelungită a canulei de traheostomie pentru mai mult de 29 de zile poate duce la probleme de siguranță și biocompatibilitate a materialelor.

RO

2. Descriere generală

Canula de traheostomie *vario* este fabricată din PVC și asigură o cale respiratorie artificială către căile respiratorii inferioare.

Produsul include o canulă de traheostomie cu sau fără manșetă, un obturator și o bandă de prindere în jurul gâtului din material textil, care sunt furnizate împreună într-o pungă sterilă. Adaptoarele pentru utilizarea cu dispozitive de aspirare externe sunt livrate numai cu modelele de aspirare subglotică (REF 470, REF 471).

Canulele de traheostomie *vario* sunt disponibile în diferite diametre și lungimi. Modelele cu manșetă (REF 450, REF 451, REF 460, REF 461, REF 470, REF 471) sunt furnizate cu manșeta dezumflată. Diametrul și lungimea corespunzătoare a canulei sunt determinate de medic.

Canula de traheostomie este radioopacă, datorită ranforsării spiralate metalice încorporate (REF 450, REF 451, REF 455) sau dintr-o bandă radioopacă disponibilă în modelele ne-ranforsate (PVC transparent) (REF 460, REF 461, REF 464, REF 470, REF 471).

Utilizarea clinică a dispozitivului într-un mediu RM depinde de specificațiile produsului și este descrisă în capitolul „Informații de siguranță RMN”.

Canula de traheostomie poate fi utilizată în combinație cu dispozitive medicale care sunt aprobate pentru ventilație invazivă printr-o traheostomie și sunt conectate printr-un conector standard de 15 mm. Canulele de traheostomie cu linia de aspirație subglotică pot fi utilizate cu dispozitive medicale aprobate pentru aspirație subglotică.

Acest produs este livrat cu un card de informații, care include două etichete detașabile, care conțin detalii specifice produsului. Aceste etichete vor facilita comandarea repetată a dispozitivului și utilizarea în siguranță a acestuia într-un mediu cu RM. Etichetele pot fi atașate la fișa pacientului.



Pagini pliate: Imaginea 1 reprezintă cel mai complex model de canulă de traheostomie.

1	canulă
2	flanșă ajustabilă
2a	manetă
2b	buton cu element tip arc
2c	aripioare cu inele
3	manșetă HVLP
3a	linie de umflare
3b	balon pilot cu supapă de reținere
3c	conector Luer mamă standard
4	scară pentru orientare axială
5	conector standard de 15 mm
6	linie de aspirație
6a	linie de aspirație cu conector Luer mamă standard
11	obturator
12	bandă de prindere în jurul gâtului
14	adaptoare

RO

(1) Canulă de traheostomie:

- Toate canulele sunt curbate și au un vârf neted, rotund la capătul distal (în interiorul pacientului).
- Canula de traheostomie (1) are o scară pentru orientare axială (4) în spatele conectorului de 15 mm (5) care indică poziția canulei în raport cu flanșa ajustabilă (2). Această scară nu are funcție de măsurare.
- REF 450, REF 451, REF 455: Canula are o ranforsare metalică radioopacă spiralată.
- REF 464: Canula este cu fereastră.
- REF 460, REF 461, REF 464, REF 470, REF 471: Canula este transparentă și are o bandă radioopacă.
- Canula de traheostomie TRACOE *vario* extract cu linie de aspirație (REF 470, REF 471) permite aspirarea secrețiilor din spațiul subglotic.

- Conectorul standardizat de 15 mm (5) este atașat permanent la canulă și este destinat pentru conectarea canulei de traheostomie la dispozitive externe cu conectori mamă standardizați de 15 mm, de ex. racordarea la ventilație mecanică HME, supapă de fonafție.

(2) Flanșă ajustabilă:

- Cu flanșă ajustabilă (2), adâncimea de inserare a canulei de traheostomie poate fi adaptată la cerințele anatomice ale pacientului.
- Flanșa include două aripiare flexibile cu inele (2c) pentru atașarea benzii de prindere în jurul gâtului (12). Aripiarele pot fi rotite într-un interval de aproximativ 60° până la 180°. Acest lucru permite ajustarea universală pentru a satisface cerințele pacientului.
- Codul produsului (REF), dimensiunea clinică (dimensiunea), diametrul intern (ID), diametrul extern (OD), intervalul de lungime (TL) al canulei și simbolul de siguranță RM sunt toate indicate pe flanșă.

(3) Manșetă pentru volum mare, presiune scăzută (HVLP):

- Manșeta HVLP (3) este situată la capătul distal al canulei de traheostomie și este conectată direct la linia de umflare (3a).
- Capătul proximal al liniei de umflare include un balon pilot (3b), cu supapă de reținere cu auto-etașare încorporată și un conector Luer mamă (3c).
- Manșeta HVLP este umflată numai cu aer.
- Balonul pilot (3b) afișează diametrul balonașului (CD) și dimensiunea, acolo unde este cazul.

(6–6a) Linie de aspirație subglotică:

- Canulele de traheostomie TRACOE *vario* extract (REF 470, REF 471) includ o linie de aspirație subglotică (6) care este integrată în peretele canulei de traheostomie și iese printr-o deschidere în cea mai coborâtă poziție posibilă deasupra manșetei.
- Capătul proximal al liniei de aspirație include un port de conector Luer mamă standard (6a) pentru conectarea la un dispozitiv accesoriu extern utilizat în aspirația subglotică sau pentru alimentarea cu aer/oxigen pentru ACV. Pentru aspirarea subglotică, pot fi utilizate adaptoare suplimentare (14) pentru conectare.
- Orificiul de aspirare subglotică (6a) poate fi închis folosind capacul atașat.

RO

(11) Obturator:

- Obturatorul neperforat (11) are un vârf neted, rotund, conic la capătul distal. Obturatorul este utilizat pentru reintroducerea canulei de traheostomie în vederea unei traheostomii care nu necesită tehnica Seldinger.

(12) Bandă de prindere în jurul gâtului:

- Banda de prindere în jurul gâtului (12) este o bandă moale din material căptușit care se înfășoară în jurul gâtului pacientului.
- Capetele benzii includ elemente de fixare cu cârlig și buclă care sunt introduse prin inelele flanșei pentru a fixa canula de traheostomie în poziție.
- Frecvența schimbării este determinată de medic sau de personalul medical.

Produse suplimentare:

- Produsele care pot fi utilizate în combinație cu canulele de traheostomie *vario* sunt enumerate în secțiunea „Produse suplimentare”.

3. Informații de siguranță RMN



Sigur pentru RMN REF 464

Canula de traheostomie TRACOE *vario* REF 464 este „Sigură pentru RMN”.



Nu este sigur pentru RMN REF 450, REF 451 și REF 455

Mențineți canulele de traheostomie *vario* REF 450, REF 451 și REF 455 în afara camerei scannerului RMN.



Adecvat condiționat pentru RMN REF 460, REF 470, REF 461 și REF 471

Testele non-clinice au demonstrat că respectiva canulă de traheostomie TRACOE *vario* este „Adecvată condiționat pentru RMN”. Un pacient cu acest dispozitiv poate fi scanat în siguranță într-un sistem cu RM care îndeplinește următoarele condiții:

- Câmp magnetic static de 1,5 Tesla (T) sau 3,0 T.
- Gradient maxim de câmp spațial de 1900 gauss/cm (19 T/m).
- Sistemul cu RM maxim raportat rata de absorbție specifică (SAR) medie a întregului corp de 2 W/kg (mod normal de funcționare) și o rată maximă de absorbție specifică (SAR) a întregului cap de 3,2 W/kg.
- Numai bobina corpului de transmisie acționată în cuadratură.
- Flanșa trebuie fixată cu banda de prindere în jurul gâtului.
- Supapa de reținere a manșetei canulei de traheostomie trebuie fixată pe piele cu bandă medicală, departe de zona vizată pentru diagnosticarea cu RM.

În testele non-clinice, artefactul de imagine, cauzat de supapa de reținere, se extinde (radial) până la 107 mm de la supapa de reținere atunci când este fotografiat cu o secvență de impulsuri de ecou în gradient și un sistem cu RM de 1,5 T și până la 113 mm când este fotografiat cu o secvență de impulsuri de ecou spin într-un sistem cu RM de 3,0 T. Prin urmare, se recomandă să lipiți supapa de reținere pe pielea pacientului, departe de zona vizată.

RO

Avertizare:

La utilizarea în imagistica RM:

- Fixați bine canula, cu o bandă de prindere în jurul gâtului fără metal, pentru a preveni posibila deplasare în mediul RM.
- Fixați în siguranță supapa de reținere departe de zona vizată cu bandă medicală standard pentru a preveni deplasarea în mediul RM.
- Calitatea imaginii RM poate fi compromisă dacă zona vizată este aproape de poziția suprafeței de umflare.

4. Contraindicații

Canule de traheostomie:

- Modelele ranforsate cu spirală (REF 450, REF 451, REF 455) „Nu sunt sigure pentru RMN” și trebuie să fie în afara mediului RM.
- Canula de traheostomie nu poate fi utilizată împreună cu dispozitive care emit căldură, de ex. laser. Există risc de incendiu, se pot forma de asemenea gaze toxice, iar canula se poate deteriora.
- Nu este adecvată pentru pacienții cu spasme, care pot duce la forțe axiale excesive > 15 N (de ex. spasticitate neurologică).
- Modelul cu fereastră (REF 464) și modelul fără manșetă (REF 455) nu trebuie utilizate la pacienții cu risc ridicat de aspirație masivă.

- Manșeta HVLP nu trebuie umflată atunci când se folosește o supapă de fonație sau un capac obturator și invers.
- Nou-născuți, sugari și copii (<12 ani).

Utilizarea ACV:

- Pacienți cu o traheostomie nouă (la mai puțin de 7 – 10 zile după incizia chirurgicală).
- Obstrucții în căile aeriene superioare care pot inhiba fluxul de aer și, prin urmare, capacitățile de fonație.
- Obstrucțiile pot duce la creșterea presiunii în trahee și, prin urmare, pot provoca un risc de emfizem subcutanat.
- Pacienți cu emfizem chirurgical sau infecții ale țesutului traheal.
- Pacienți cu paralizie unilaterală sau bilaterală a corzilor vocale în poziție mediană.

5. Precauții generale

- Atunci când produsul este utilizat împreună cu alte dispozitive medicale, urmați instrucțiunile de utilizare respective. Contactați producătorul dacă aveți întrebări sau dacă aveți nevoie de asistență.
- Trebuie luate măsuri de siguranță în cazul apariției complicațiilor în timpul procedurilor descrise, astfel încât să se asigure o ventilație imediată pe căile respiratorii alternative (de ex. intubația trans-laringiană, masca laringiană).
- Nivelurile optime de oxigen trebuie stabilite la pacient înainte de canulare sau re-canulare.
- Se recomandă insistent să se mențină un dispozitiv de rezervă gata de utilizat în apropierea pacientului. Depozitați dispozitivul de rezervă în condiții curate și uscate.
- Înainte de utilizare/inserare, trebuie să se verifice integritatea și funcționarea produsului. Verificați dacă respectiva canulă nu are obstrucții și că materialul manșetei nu este casant sau rupt și poate fi umflat/dezumflat, absența îndoierilor, rupturii sau tăieturilor, conexiune stabilă între canulă și flanșă etc. Dacă produsul este deteriorat, acesta trebuie înlocuit cu un produs nou.
- Ambalajul steril trebuie inspectat pentru a verifica deteriorări înainte de deschidere. Dacă ambalajul este deteriorat sau a fost deschis neintenționat, dispozitivul nu trebuie utilizat.
- În timpul așezării, utilizării sau îndepărtării canulei de traheostomie, nu utilizați forțe excesive.
- Nu folosiți forță inutilă asupra canulei de traheostomie atunci când o conectați sau o deconectați de la dispozitive externe. Acest lucru poate duce la deteriorarea canulei de traheostomie și/sau la deplasare/decanulare.
- Țineți întotdeauna canula de traheostomie la baza conectorului de 15 mm atunci când o conectați sau o deconectați de la dispozitive externe.
- Nu deplasați flanșa ajustabilă de-a lungul axei canulei fără a o debloca.
- Gelul lubrifiant poate inhiba mecanismul de blocare al flanșei ajustabile. Asigurați-vă că gelul lubrifiant este aplicat numai pe zonele descrise în capitolul „Pregătire”.
- Poziția fenestrării trebuie verificată prin endoscopie.
- Presiunea manșetei se poate modifica dacă protoxidul de azot (gazul ilariant) este utilizat ca anestezic.
- Nicio parte a sistemului de umflare a manșetei nu trebuie să fie tensionată și îndoită în timpul măsurării presiunii manșetei, în caz contrar manometrul poate indica valori incorecte ale presiunii.
- Asigurați-vă că toate obiectele permise (de ex. manometrul de mână) utilizate pentru umflarea manșetei sunt curate (fără praf, particule vizibile și contaminanți). Orice obstrucție a sistemului de umflare a manșetei poate duce la dezumflarea manșetei, ceea ce va reduce eficiența ventilației sau a protecției împotriva aspirației.
- Pentru a evita deteriorarea manșetei și pentru a îmbunătăți ușurința introducerii, asigurați-vă întotdeauna că manșeta este dezumflată înainte de introducere, cu manșeta dezumflată spre flanșă.
- Nu deplasați flanșa cu o forță excesivă împotriva opritorului din apropierea conectorului de 15 mm. În caz contrar, linia de umflare a manșetei poate fi deteriorată.
- Când un manometru și/sau un tub de conectare este atașat la linia de umflare a unui balo-

naș umflat, va exista întotdeauna o compensare a presiunii între manșetă și dispozitivul conectat. Acest lucru va duce la o ușoară pierdere de presiune în manșetă. Dacă este necesar, reajustați presiunea până când se află în intervalul optim.

- Apă în interiorul manșetei: Toate manșetele HVLP au un anumit grad de permeabilitate la vaporii de apă. Prin urmare, vaporii de apă condensați se pot acumula în interiorul manșetei. Dacă intră din neatenție cantități mai mari de apă în linia de umflare, aceasta poate duce la măsurarea incorectă a presiunii manșetei, reglarea presiunii manșetei și dezumflarea manșetei. În acest caz, canula de traheostomie trebuie înlocuită.

- În timpul aspirației subglotice, asigurați-vă că presiunea negativă nu este excesivă și că nu este aplicată pentru o perioadă îndelungată pentru a evita uscarea regiunii subglotice. Se recomandă aspirația intermitentă. Închiderea capacului orificiului liniei de aspirație după aspirare poate reduce efectul de uscare. Linia de aspirație poate fi blocată din cauza secrețiilor acumulate și/sau uscate în interiorul liniei de aspirație sau în timpul aspirației de lichid în exces. Dacă linia de aspirație se blochează, urmați instrucțiunile din capitolul „Aspirație subglotică”.

- Condițiile de depozitare necorespunzătoare pot duce la deteriorarea produsului sau a barierei sterile.

6. Avertizări

- Nu utilizați acest produs dacă ambalajul steril a fost compromis/deteriorat, de ex. margini deschise, orificii în ambalaj etc.

- Reprocesarea (inclusiv re-sterilizarea) nu este permisă, acest lucru poate influența materialul și funcția produsului. Produsele sunt de unică folosință.

- Modificările produselor TRACOE nu sunt permise. TRACOE nu va fi responsabil pentru produsele modificate.

- În timpul așezării inițiale a canulei de traheostomie, opriți imediat ventilația prin căile aeriene superioare atunci când manșeta canulei de traheostomie introduse este umflată. Acest lucru reduce riscul de barotraumă.

- Asigurați-vă că manșeta nu este perforată de instrumente sau de muchiiile ascuțite ale cartilajului traheal.

RO

- Utilizați numai gel lubrifiant solubil în apă pentru aplicații de traheostomie, deoarece gelul pe bază de ulei poate deteriora canula.

- Asigurați-vă că respectiva canulă nu este obturată atunci când aplicați gel lubrifiant pe vârful obturatorului.

- Verificați poziția și funcționarea canulei după introducere. Poziționarea incorectă poate cauza de ex. leziuni permanente ale mucoasei traheale sau sângerări minore.

- Nu mutați sau nu deplasați canula odată ce este în poziție, deoarece aceasta poate deteriora stoma/traheea sau poate duce la o ventilație insuficientă.

- Pentru orientarea corectă a canulei și a flanșei ajustabile, este esențial ca scara de pe canulă să fie orientată în sus (cranian), iar capătul distal al canulei să fie orientat caudal. Informațiile gravate pe flanșă trebuie să fie lizibile (sigla TRACOE spre bărbia pacientului; vezi imaginea 2).

- Pentru a evita deteriorarea materialului manșetei, acesta nu trebuie să intre în contact cu aneștezice locale care conțin aerosoli sau orice unguent, mai precis dexpanotenol.

- Presiunea pe termen lung și excesivă a manșetei peste 30 cmH₂O (≈ 22 mmHg) prezintă un risc de deteriorare permanentă a traheei.

- Umpleți manșeta doar cu aer. Nu umpleți manșeta cu lichide, deoarece aceasta ar duce la vârfuri de presiune peste 30 cmH₂O.

- Umplerea insuficientă (sub 20 cmH₂O) a manșetei poate duce la o ventilație insuficientă și/ sau un risc crescut de aspirație, ceea ce poate duce la cel mai rău caz în VAP (pneumonie asociată cu ventilația) sau pneumonie de aspirație.

- Când re-poziționați pacientul, în timp ce este în pat, asigurați-vă că pacientul nu este așezat pe balonul pilot, deoarece acest lucru ar putea crește presiunea manșetei și ar putea deteriora traheea.

- Pentru a preveni deteriorarea stomei sau a traheei, asigurați-vă că manșeta este dezumflată (golită) înainte de introducerea sau îndepărtarea canulei. Dacă nu este posibilă dezumflarea manșetei, tăiați linia de umflare cu un foarfece și eliminați aerul. În acest caz, produsul este defect și trebuie înlocuit.
- În timpul călătoriei cu avionul, poate apărea o modificare a presiunii manșetei. Prin urmare, asigurați un control permanent al presiunii din manșetă.
- Înainte de a dezumfla manșeta, asigurați-vă că tractul respirator superior al pacientului nu este obstrucționat. Când este cazul, curățați tractul respirator superior de orice secreții prin aspirație sau tusea pacientului.
- Asigurați-vă că sunt folosiți conectorii Luer corecți pentru umflarea manșetei (transparent) și aspirație (alb).
- Asigurați-vă că este utilizat conectorul Luer corect (alb) pentru ACV.
- Asigurați-vă că respectiva canulă de traheostomie nu prezintă obstrucții care pot duce la reducerea fluxului de aer furnizat. Prin urmare, se recomandă aspirarea regulată a secreției în interiorul canulei.
- Secreția vâscoasă excesivă poate duce la dislocarea canulei de traheostomie. Asigurați poziționarea corectă a canulei prin verificarea regulată a poziției canulei și reduceți riscul de dislocare prin aspirarea subglotică a secreției.
- Utilizați numai catetere de aspirație pentru a curăța secrețiile din tractul respirator al pacientului și din canula de traheostomie. Instrumentele se pot bloca în canulă și pot restricționa ventilația.
- Verificați în mod regulat dacă toate conexiunile sunt sigure pentru a preveni o deconectare accidentală a canulei de la echipamentul extern și pentru a asigura o ventilație eficientă.
- Mențineți conectorul de 15 mm curat și uscat.
- Nu folosiți instrumente neautorizate pentru a detașa conectorul de 15 mm, deoarece acest lucru ar putea deforma conectorul de 15 mm.
- Capacele obturatoare/supapele de fonație trebuie folosite numai cu manșeta dezumflată pentru a evita riscul de sufocare.
- În timpul introducerii și scoaterii canulei, poate apărea nevoia de a tuși sau sângerarea.

7. Efecte secundare

Efectele secundare tipice ale utilizării canulelor de traheostomie includ sângerare, puncte de presiune, durere, stenoză și iritarea pielii (de ex. din cauza umidității), țesut de granulație, traheomalacie, fistulă traheoesofagiană, creșterea secreției și dificultăți de înghițire. În cazul unui eveniment advers, vă rugăm să contactați imediat un medic.

Când se utilizează ACV, efectele secundare tipice includ creșterea secreției, disconfort, răgușeală, tuse, greață sau uscăre laringiană din cauza restabilirii funcționalității tractului respirator superior (curățare/gust/vorbire).

8. Descriere funcțională

Atenție:

- Se recomandă insistent să se mențină un dispozitiv de rezervă gata de utilizat în apropierea pacientului. Depozitați dispozitivul de rezervă în condiții curate și uscate.
- În cazul unor complicații în timpul inserării canulei, se recomandă, de asemenea, să aveți la dispoziție un dispozitiv de rezervă cu o dimensiune mai mică decât canula utilizată.
- Trebuie luate măsuri de siguranță în cazul apariției complicațiilor în timpul procedurilor descrise, astfel încât să se asigure o ventilație imediată pe căile respiratorii alternative (de ex. intubația trans-laringiană, masca laringiană).

8.1 Pregătire

Acesta este un dispozitiv steril, care facilitează utilizarea într-un mediu aseptice. Dimensiunea canulei și lungimea adecvată sunt determinate de un medic.

Următoarele funcții trebuie verificate imediat înainte de utilizare. Dacă manșeta prezintă scurgeri în timpul utilizării, înlocuiți canula și contactați Serviciul Clienți TRACOE. Dacă dispozitivul nu reușește inspecția inițială, repetați procedura cu un dispozitiv nou. Nu aruncați dispozitivul și urmați instrucțiunile din secțiunea „Returnări și reclamații”.

1. Inspectați ambalajul steril pentru a vă asigura că este sigur, nedeteriorat și că toate componentele sunt prezente.
2. Deschideți pachetul și inspectați dispozitivul cu privire la eventuale daune înainte de utilizare.
3. Verificați dacă respectiva canulă nu prezintă obstrucții, dacă materialul nu este casant sau rupt, manșeta este intactă, liniile de umflare sau de aspirație nu sunt indoite, nu există rupturi sau tăieturi, legătura dintre canulă și flanșă este stabilă.
4. Verificați manșeta HVLP cu privire la scurgeri umflând-o cu un manometru de mână, la o presiune de 50 cmH₂O (≈ 36,78 mmHg). Urmăriți manșeta umflată timp de 1 minut pentru a detecta scurgerile cauzate de scăderea presiunii/dezumflarea manșetei. Dacă manșeta este etanșă, eliminați tot aerul cu o seringă. Deplasați materialul manșetei dezumflate către flanșă pentru a facilita alunecarea acestuia prin stomă.
5. Pentru reglarea lungimii canulei, asigurați-vă că maneta portocalie din partea dreaptă a flanșei este deschisă (poziția inferioară „deblocat”, vezi simbolul de blocare de pe flanșă). Apăsăți butonul cu element tip arc și mutați flanșa de-a lungul canulei. Eliberați butonul când flanșa este în poziție. Împingeți maneta de blocare în sus (poziție „blocat”) pentru a fixa flanșa în poziție (vezi imaginea 3).

Atenție:

- Nu deplasați flanșa cu o forță excesivă împotriva opritorului din apropierea conectorului de 15 mm. Preveniți deteriorarea liniei de umflare a manșetei.
- Pentru orientarea corectă a canulei și a flanșei ajustabile, este esențial ca scara de pe canulă să fie orientată în sus (cranian), cu capătul distal al canulei orientat caudal. Informațiile gravate pe flanșă trebuie să fie lizibile. (Sigla TRACOE spre bărbia pacientului; vezi imaginea 2).

RO

6. Verificați funcția de rotație a aripioarelor flanșei și plasați ambele aripioare într-o poziție care va fi cea mai confortabilă pentru pacient.
7. Asigurați-vă că obturatorul din interiorul canulei de traheostomie poate fi deplasat cu ușurință în interiorul și în exteriorul canulei.
8. Asigurați-vă că un cateter de aspirație poate fi introdus cu ușurință prin canulă.
9. Așezați obturatorul în interiorul canulei de traheostomie.
10. Aplicați o peliculă subțire de gel lubrifiant pe partea proeminentă a obturatorului și pe partea inferioară a canulei, inclusiv pe manșetă.
11. Dacă este cazul, banda de prindere în jurul gâtului poate fi atașată de aripioarele flanșei pentru fixarea după introducerea canulei.

8.2 Pregătirea pacientului

Asigurați-vă că pacientul este pre-oxigenat optim imediat înainte de inserare sau reintroducere. Pentru a facilita introducerea, extindeți puțin gâtul pacientului, dacă este posibil.

8.3 Introducerea canulei

Obturatorul este neperforat și nu poate fi utilizat împreună cu un fir Seldinger.

1. Pregătiți canula și pacientul așa cum este descris în capitolele „Pregătire” și „Pregătirea pacientului”.
2. Când introduceți canula (cu obturatorul în interior) în traheostomie, țineți canula de flanșă și apăsați ferm obturatorul pe conectorul de 15 mm.
3. Împingeți ușor canula înainte până când flanșa intră în contact cu suprafața pielii.
4. Fixați canula cu o mână și îndepărtați imediat obturatorul după introducere.

Atenție:

- În cazul în care canula necesită o reglare suplimentară, deblocați flanșa și reglați-o corespunzător.

8.4 După introducerea canulei

1. Verificați dacă nu sunt obstrucționate căile respiratorii prin canulă și, dacă este necesar, reglați poziția canulei de traheostomie (de ex. folosind un bronhoscop) și flanșa. Poziția corectă a flanșei Canulei de traheostomie TRACOE *vario* trebuie verificată în mod regulat.
2. Conectați conectorul de 15 mm al canulei de traheostomie la sistemul respirator dacă este necesară ventilația.
3. Dacă este adecvat: Umflați manșeta canulei de traheostomie cu aer prin conectorul Luer situat la balonul pilot.
4. Dacă este necesar, aripioarele flanșei pot fi reajustate.
5. Pentru a preveni dislocarea canulei, fixați canula în poziție cu banda de prindere în jurul gâtului.
6. Se recomandă așezarea unui pansament între traheostomie și flanșa ajustabilă pentru a preveni iritarea pielii de sub flanșă.
7. Verificați din nou presiunea manșetei pentru a vă asigura că manșeta nu a fost deteriorată în timpul inserării.

8.5 Umflarea manșetei

Opțiunea 1: În locul unei seringi standard pentru umflarea manșetei, recomandăm utilizarea unui manometru de mână. Reglați presiunea manșetei la terapia de ventilație individuală și verificați-o la intervale regulate. De obicei, presiunea ar trebui să fie între 20 cmH₂O (≈ 15 mmHg) și 30 cmH₂O (≈ 22 mmHg).

Opțiunea 2: Utilizați un TRACOE smart Cuff Manager pentru a menține presiunea manșetei în intervalul de la 20 la 30 cmH₂O prin control pasiv. Atașați conectorul Luer tată al TRACOE smart Cuff Manager la conectorul Luer mamă al supapei de reținere a canulei de traheostomie. Umflați TRACOE smart Cuff Manager folosind o seringă standard, conform IFU respective.

RO

Atenție:

- Când re-poziționați pacientul, în timp ce este în pat, asigurați-vă că pacientul nu este așezat pe balonul pilot, deoarece acest lucru ar putea crește presiunea manșetei și ar putea deteriora traheea.

8.6 Conectarea/Deconectarea echipamentelor externe

Pentru a vă conecta la echipamentul extern sau la accesorii (de ex. ventilator) țineți ferm de baza conectorului de 15 mm și împingeți ușor capătul de conectare al dispozitivului extern până când acesta este atașat ferm la canula de traheostomie. Dacă aveți îndoieli, răsușiți și opriți capătul conexiunii de mai multe ori, pentru a confirma cantitatea de forță necesară pentru a vă asigura că respectiva conexiune este sigură și dispozitivul extern poate fi deconectat cu ușurință mai târziu. Dacă deconectarea este dificilă, utilizați o pană de deconectare standardizată (nu este furnizată) pentru a decupla canula de traheostomie de echipamentul sau accesoriile externe (vezi imaginea 4) prin glisarea deschiderii penei de deconectare între conectorul de 15 mm și dispozitivul extern până când cele două dispozitive sunt separate, capitolul „Produse suplimentare”.

Atenție:

- Nu folosiți forță inutilă asupra canulei de traheostomie atunci când o conectați sau o deconectați de la dispozitive externe. Acest lucru poate duce la deteriorarea canulei de traheostomie și/sau la deplasare/decanulare.

8.7 Aspirație subglotică

1. Pentru a efectua aspirația intermitentă, îndepărtați capacul conectorului Luer al liniei de aspirație subglotică.

2a. Aspirația manuală poate fi efectuată folosind o seringă.

2b. Un dispozitiv de aspirație activ poate fi conectat cu ajutorul adaptoarelor, (vezi imaginea 5).

3. După aspirația subglotică, resigilați conectorul Luer al liniei de aspirație cu capacul.

Atenție:

- În cazul în care canalul de aspirație este obturat, acesta poate fi curățat prin umflare cu aer/oxigen (recomandat 3–6 l/min; max. 12 l/min) sau poate fi clătit cu soluție salină (recomandat 2–3 ml). Nu depășiți limitele recomandate și aveți grijă la tolerabilitatea individuală a pacientului. Pot apărea următoarele efecte secundare: Acumularea de secreții potențial contaminate, disconfort, greață și senzație de vomă, secreții excesive.

- Înainte de a clăti linia de aspirație, asigurați-vă că manșeta este suficient de umflată.

- Îndepărtați soluția salină aplicată imediat după clătirea liniei de aspirație.

- Dacă linia de aspirație nu este degajată, canula trebuie schimbată.

8.8 Fonația peste manșetă

Atenție:

- ACV trebuie efectuată de personal profesionist.

ACV este folosită pentru a oferi pacientului capabilități de fonație. Prin urmare, trebuie ajustată la nevoile și abilitățile individuale ale pacientului. Este esențial ca pacientul să fie instruit și implicat în fiecare pas al ACV pentru a asigura cooperarea și rezultatele bune în timpul aplicării.

Înainte de a utiliza ACV, asigurați-vă că pacientul poartă o canulă de traheostomie cu balonaș umflat permanent și că nu tolerează dezumflarea manșetei. Dacă este necesar, aerul poate fi umidificat înainte de umflare prin linia de aspirație subglotică, ceea ce poate împiedica uscarea mucoasei laringiene.

RO

1. Explicați pacientului procedura planificată. Indicați posibilele reacții adverse și clarificați întrebările pacientului.

2. Asigurați-vă că respectivele căi respiratorii superioare nu sunt obturate.

3. Curățați spațiul subglotic de secreții folosind aspirația subglotică.

4. Verificați dacă linia de aspirație nu este obturată.

5. Conectați corect sursa reglabilă de aer sau oxigen printr-un conector reglabil cu vârful degetului la conectorul Luer mamă al liniei de aspirație subglotică. Alternativ, pot fi utilizate alte dispozitive pentru întreruperea fluxului de aer permanent (de ex. conector Y).

6. Introduceți lent aerul în căile respiratorii superioare ale pacientului, începând cu 1 l/min și crescând lent până la un debit tipic de 3–6 l/min, în funcție de cerințele pacientului. Pentru a reduce uscarea mucoasei laringiene, debitul nu trebuie să depășească 12 l/min. Utilizați conectorul reglabil cu vârful degetului pentru a limita durata de introducere a aerului. Acest interval de timp trebuie adaptat la ritmul expirației pacientului. Reglați fluxul de aer și durata în zona de confort a pacientului.

7. Monitorizați reacția pacientului și ajustați parametrii (debitul și durata fluxului de aer) după cum este necesar.

8. Când sesiunea este terminată, opriți fluxul de aer și deconectați echipamentul de la conectorul liniei de aspirație subglotică și puneți capacul.

Atenție:

- Fluxul de aer prin căile respiratorii superioare poate irita pacientul sau poate duce la creșterea secrețiilor, tuse, greață sau senzație de vomă.

- Dacă vocea sună aspru, repetați aspirația subglotică pentru a elibera căile respiratorii.

- Ajustați durata unei singure sesiuni ACV la capacitățile/rezistența pacientului.

- Utilizați sesiuni scurte de ACV pentru a preveni uscarea mucoasei laringiene.
- Pacienții cu traheostomie trebuie să fie monitorizați regulat de către personalul pregătit din punct de vedere medical.

8.9 Dezumflarea manșetei

Înainte de a dezumfla manșeta, asigurați-vă că în căile respiratorii inferioare pătrund cât mai puține secreții posibil, de ex. prin aspirație subglotică, aspirație prin canulă. Pentru a dezumfla manșeta, atașați o seringă (cu pistonul împins) la conectorul Luer mamă al supapei de reținere pilot. Trageți pistonul înapoi până când tot aerul este eliminat din manșetă. Manșeta trebuie dezumflată (golită) înainte de îndepărtarea canulei de traheostomie.

Atenție:

- Când scoateți aerul din manșetă, acordați atenție volumului de aer eliminat. Acest lucru servește ca referință pentru integritatea sistemului pentru umflarea suplimentară a manșetei.

8.10 Îndepărtarea canulei

În cazul schimbării canulei, pregătiți canula de înlocuire așa cum este descris în capitolul „Pregătire”.

1. Extindeți puțin gâtul pacientului, dacă este posibil.
2. Dezumflați manșeta (vezi capitolul „Dezumflarea manșetei”).
3. Fixați flanșa, în timp ce slăbiți banda de prindere în jurul gâtului.
4. Țineți ferm de baza conectorului de 15 mm și trageți ușor canula de traheostomie din stomă. Dacă este necesar, aspirarea secrețiilor prin canulă poate fi utilă pentru a preveni infiltrarea în căile respiratorii inferioare.
5. După îndepărtare, canula trebuie curățată cât mai curând posibil pentru a preveni încrustarea fluidelor.
6. Dacă produsul este deteriorat, nu reutilizați canula. Vă rugăm să informați Serviciul Clienți TRACOE cu numărul REF și LOT, nu aruncați canula și urmați instrucțiunile din capitolul „Returnări și reclamații”.

9. Îngrijire și curățare

Atenție:

- Dispozitivul nu trebuie utilizat mai mult de 29 de zile începând de la deschiderea inițială a barierei sterile.
- Această perioadă maximă de utilizare include utilizarea dispozitivului atât de către pacient, cât și de către non-pacient (de ex. curățarea).
- Înainte de reutilizare/reintroducere, trebuie să se verifice integritatea și funcționarea produsului.

Curățarea canulei de traheostomie și a obturatorului are scopul de a îndepărta orice fluide corporale sau incrustații care pot inhiba utilizarea clinică a acestora.

Vă rugăm să aveți grijă să țineți canula după curățare de conectorul de 15 mm și obturatorul de mânerul acestuia.

Următoarele instrucțiuni pentru curățarea manuală se aplică tuturor modelelor și dimensiunilor TRACOE *vario*:

1. Pentru a curăța canula și obturatorul, clătiți dispozitivele separat sub apă potabilă la temperatura corpului (max. 37 °C/98,6 °F) până când sunt vizibil curate și fără incrustații.
2. O atenție deosebită trebuie acordată pentru a vă asigura că interiorul canulei și, după caz, linia de aspirație subglotică (REF 470, REF 471) sunt bine clătite.
3. Pentru îndepărtarea reziduurilor pot fi utilizate perii sau tampoane aprobate de TRACOE, vezi „Produse suplimentare”.

4. Alternativ, kiturile de curățare TRACOE tube clean (vezi „Produse suplimentare”) pot fi utilizate în conformitate cu instrucțiunile de utilizare ale acestora.
5. După curățare, clătiți canula cu apă potabilă sau distilată.
6. În cazul în care canula nu este curată vizual după clătire, atunci:
 - repetați clătirea până când este vizibil curată sau
 - repetați curățarea folosind kiturile de curățare TRACOE sau
 - eliminați în siguranță canula de traheostomie.
7. Toate zonele canulei și obturatorului trebuie inspectate, la lumină adecvată, pentru a vă asigura că dispozitivul nu are contaminanți și incrustații.
8. După procesul de curățare, așezați canula și obturatorul pe un prosop curat, uscat, fără scame și uscați-le la aer într-o zonă fără contaminanți din aer.
9. Canula și obturatorul sunt considerate uscate atunci când nu există urme vizibile de apă reziduală. Vă rugăm să verificați dacă interiorul manșetei este uscat.
10. În cele din urmă, trebuie efectuată o inspecție vizuală și funcțională înainte de reintroducere pentru a verifica dacă respectiva canulă și obturatorul nu sunt deteriorate (vezi, de asemenea, capitolul „Pregătire”).

Atenție:

- Canula de traheostomie și obturatorul trebuie curățate imediat după îndepărtarea de pe stomă pentru a preveni uscarea murdăriei și a contaminanților.
- Când curățați, aveți grijă să nu deteriorați manșeta sau linia de umflare.
- Frecvența de curățare trebuie să fie definită de medic, dar nu trebuie să depășească frecvența permisă.
- Frecvența maximă de curățare permisă este o dată pe zi, în caz contrar biocompatibilitatea și stabilitatea materialului ar putea fi afectate.
- Canulele nu trebuie niciodată curățate folosind agenți sau proceduri care nu sunt specificate în această instrucțiune.
- Canula de traheostomie este de unică folosință, prin urmare, trebuie returnată aceluiași pacient.
- Necurățarea corectă a dispozitivului poate duce la deteriorarea canulei, o creștere a rezistenței la aer din cauza obstrucțiilor sau iritarea/inflamarea stomei traheale.
- Deoarece tractul respirator superior nu este niciodată lipsit de microorganisme, chiar și la persoanele sănătoase, nu recomandăm utilizarea dezinfectanților.

RO

10. Depozitare

- a) Depozitați produsele TRACOE în ambalajul original, conform condițiilor menționate pe ambalaj.
- b) Păstrați canulele de traheostomie curățate într-un recipient curat acoperit, într-un loc curat și uscat și ferit de lumina soarelui. Reintroduceți canula de traheostomie cât mai curând posibil. Condițiile de depozitare necorespunzătoare pot duce la deteriorarea sau contaminarea canulei. Nu depozitați dispozitivele curățate mai mult de 29 de zile de la prima utilizare.

11. Ambalaj

Produsul este furnizat steril (cu oxid de etilenă) ceea ce permite aplicarea în condiții sterile. Canulele de traheostomie TRACOE nu necesită un mediu steril în timpul utilizării sau curățării normale.

12. Eliminare

Produsele utilizate trebuie eliminate în conformitate cu reglementările naționale, cu planurile de gestionare a deșeurilor sau cu procedurile clinice care reglementează modul de tratare a deșeurilor cu risc biologic, de ex., eliminarea directă într-o pungă sau într-un container rezistent la rupere și umiditate și sigur, care este transmis către sistemul local de eliminare a deșeurilor pentru produse medicale contaminate.

Pentru mai multe recomandări, contactați responsabilul cu igiena din unitățile sanitare sau agenția locală de gestionare a deșeurilor pentru utilizarea la domiciliu.

13. Returnări și reclamații

Produsele returnate, care au fost utilizate, vor fi acceptate numai dacă TRACOE și-a dat acordul cu privire la returnare și dacă se anexează un certificat de decontaminare și un raport de reclamații completat. Aceste formulare sunt disponibile fie direct de la TRACOE medical, fie prin intermediul site-ului web www.tracoe.com.

Dacă dispozitivul este implicat într-un incident grav, după cum este definit în legislația locală privind dispozitivele medicale, vă rugăm să contactați TRACOE medical (complaints@tracoe.com) și organismul competent de reglementare din țara de utilizare.

14. Produse suplimentare

14.1 Produse recomandate:

- Seringi cu conector Luer tată standard
- Monitoare de presiune a manșetei pentru manșete HVLP cu conector Luer tată standard (de ex. monitor de presiune a manșetei TRACOE REF 720)
- TRACOE smart Cuff Manager (REF 730 și REF 730-5)
- Gel lubrifiant TRACOE (REF 677) și alte geluri lubrifiante sterile solubile în apă pentru aplicații de traheostomie
- Benzi de prindere în jurul gâtului (de ex. REF 903-F, REF 903-E și REF 903-D)
- Pene de deconectare pentru canule de traheostomie/endotraheale cu conectori de 15 mm
- Canule de conectare TRACOE tehnic, inclusiv conector Luer cu supapă de reținere integrată
- Schimbătoare de umiditate (HME) cu un conector tată standard de 15 mm

14.2 Produse opționale

- Supape de fonație și capace obturatoare cu un conector tată standard de 15 mm
- Kit de curățare TRACOE tube clean (REF 930-A/-B), inclusiv pulbere de curățare TRACOE tube clean (REF 932)
- Tamponi de curățare TRACOE tube clean (REF 935 și REF 936) și perii de curățare TRACOE tube clean (REF 938-A/-B/-C și REF 940-A/-B/-C/-D)
- Protecție pentru duș TRACOE care (REF 915)
- Pansamente și comprese
- Bavete de protecție TRACOE care (REF 919-A, -B, -C)
- Eșarfe de protecție TRACOE care (REF 921-A până la -E)
- Gulere de protecție TRACOE care (REF 923-A până la -G)

RO

15. Termeni și condiții generale

Vânzarea, livrarea și returnarea tuturor produselor TRACOE trebuie efectuate exclusiv pe baza Termenilor și condițiilor generale valabile (TCG), care sunt disponibile fie de la TRACOE medical GmbH, fie pe site-ul nostru web la adresa www.tracoe.com.

Kullanma Talimatları

TRACOE *vario* Trakeostomi Kanülleri

Not: Lütfen bu kullanım talimatlarını dikkatle okuyunuz. Bu talimatlar, tarif edilen ürünün bir parçası olup her zaman erişilebilir olmalıdır. Kendi güvenliğiniz ve hastanızın güvenliği için lütfen aşağıdaki güvenlik bilgilerini dikkate alın.



Katlanır sayfalar: Metinde atıfta bulunulan şekilleri bu kullanım talimatının başındaki resimli katlanır sayfalarda bulabilirsiniz. Sayılar ürün bileşenlerini belirtir ve ürünün ilgili çizimlerine atıfta bulunur. Ürünle birlikte kullanılan simge ve ikonlar "Genel Tanım" ve "Fonksiyonel Tanım" bölümlerinde açıklanmıştır.

1. Kullanım Amacı ve Kullanım Endikasyonları

TRACOE *vario* trakeostomi kanülleri, özellikle olağan dışı anatomiye sahip veya kalın boyunlu olan hastalarda hava yolu yönetimi amacıyla trakeal erişim sağlamak için endikedir. 29 güne kadar kullanılabilirler.

Klinik Yararları: TRACOE *vario* trakeostomi kanülleri alt solunum yollarına trakeal erişim sağlar. Manşetli (kaflı) modeller şişirilerek hava yolunu (örn. mekanik ventilasyon için) hava geçirmez hale getirmek amacıyla kullanılabilir.

Subglottik emme hattına sahip kanüller bloke edilmiş manşetin üzerinde biriken salgıları gidermeye olanak sağlar.

Ayarlanabilir boyun plakası kanülün proksimal uzunluğunu değiştirme seçeneği sunar (örn. stoma kanalı uzatılmış hastalarda).

Ek distal uzunluğa sahip trakeostomi kanülleri (*vario* XL) düşük basınçlı manşeti kaudal yönde daha uzağa yerleştirmek için kullanılabilir (örn. trakea stenozunda stent koymak için).

Fenestre model hava akımının daha büyük bir bölümünün üst solunum yoluna yönlendirilmesine izin verir.

15 mm konnektör diğer hava yolu yönetimi cihazlarına (örn. mekanik ventilatör, öksürük destekleyici cihaz, nebulizör vs.) bağlanabilen standardize bir bileşendir.

TR

Endotrakeal kanül kullanımına kıyasla anatomik ölü boşluk daha azdır ve trakeostomi kanülü kullanılırken sedasyona daha az ihtiyaç duyulur. Uzun süreli endotrakeal entübasyonla ilişkili uzun vadeli komplikasyon riski (örn. ses teli yaralanmaları, gırtlak bölgesinde granülasyon dokusu oluşumu vs.) trakeostomi kanülü kullanımıyla önenebilir.

Hasta Popülasyonu: Ürün, yetişkinler ve adolesanlar için tasarlanmıştır (≥ 12 – 21 yaş).

Klinik Kullanımı: Ürün hastanelerde, hastane öncesi hizmetlerde (ATH), genişletilmiş bakım kurumlarında veya ayakta tedavi kliniklerinde veya evde bakımda, mekanik ventilasyon uygulanan ve kendi soluyan hastalar için öngörülmüştür.

Hedeflenen Kullanıcılar: Ürün trakeostomi bakımı konusunda eğitilmiş sağlık personeli veya profesyoneller tarafından eğitilmiş bireyler tarafından kullanılabilir.

Kullanım Endikasyonları: Trakeostomi kanülü, hava yolunu güvenceye almak için bir trakeostomi yoluyla alt solunum yollarına erişimin gerekli olduğu hastalarda endikedir. TRACOE *vario* trakeostomi kanülleri tek lümenli kanüllerdir. Bu nedenle kullanımları, trakeostomi kanülünün yapışkan salgıları tarafından kaplanması veya yerinden oynatılması gibi akut bir tehlikenin olmadığı durumlarda önerilmektedir.

Yüksek hacimli, düşük basınçlı bir manşete sahip olan trakeostomi kanülü üst hava yollarını alt solunum yollarından ayırmak için trakeayı hava geçirmez hale getirir. Böylece, etkin bir ventilasyona olanak sağlar ve subglottik salgıların akciğere akmasını azaltır.

TRACOE *vario* XL modelleri (REF 451, REF 461 ve REF 471) standart kanül uzunluğunun yetersiz olduğu ya da düşük basınçlı manşetin daha kaudal yönde yerleştirilmesi gerektiği durumlarda (örn. trakea stenozunda stent koymak için) endikedir.

Subglottik emme hattına sahip ve manşetli TRACOE *vario* extract trakeostomi kanülleri (REF 470 ve REF 471) ağırlıklı olarak büyük miktarlarda salgı üreten ve subglottik boşluğu emilmesi gereken hastalarda kullanılır.

vario extract trakeostomi kanülleri kaf üstü vokalizasyon (Above Cuff Vocalisation = ACV) amacıyla kullanılabilir.

TRACOE *vario* REF 464'ün fenestrasyonu hava akımının daha büyük bir bölümünün üst solunum yoluna yönlendirilmesine izin verir.

Tek Hastada Kullanım ve Kullanım Ömrü: TRACOE *vario* trakeostomi kanülü tek hastada kullanım içindir ve kullanım ömrü 29 gündür. Cihaz bu süre içerisinde temizlenerek tekrar aynı hastaya yerleştirilebilir.

Cihaz steril bariyerin ilk açılışından itibaren 29 günden fazla kullanılmamalıdır. Bu azami süre cihazın hem hasta tarafından hem de hasta dışında (örn. temizlik için) kullanıldığı süreleri kapsar.

Dikkat:

Trakeostomi kanülünün 29 günden uzun süreyle kullanılması malzeme güvenliği ve biyouyumluluk sorunlarına neden olabilir.

2. Genel Tanım

vario trakeostomi kanülü PVC'den yapılmıştır ve alt solunum yollarına yapay bir hava yolu sağlar.

Ürün steril bir torba içinde, birlikte verilen manşetli veya manşetsiz bir trakeostomi kanülü, bir obtüratör ve bir kumaş boyun bağı içerir. Harici emme cihazları için kullanılan adaptörler yalnızca subglottik emme işlevli modeller ile birlikte verilir (REF 470, REF 471).

vario trakeostomi kanülleri farklı çaplarda ve uzunluklarda mevcuttur. Manşetli modeller (REF 450, REF 451, REF 460, REF 461, REF 470, REF 471) manşetin havası boşaltılmış olarak teslim edilir. Uygun kanül çapı ve uzunluğu doktor tarafından belirlenir.

Trakeostomi kanülü, içine katılan metal spiral takviye (REF 450, REF 451, REF 455) ya da güçlendirilmemiş modellerde (şeffaf PVC) bulunan bir radyoopak şerit sayesinde (REF 460, REF 461, REF 464, REF 470, REF 471) radyoopaktır.

Cihazın bir MR ortamında klinik kullanımı ürün özelliklerine bağlıdır ve "MRG Güvenlik Bilgileri" bölümünde açıklanmıştır.

Trakeostomi kanülü, trakeostoma yoluyla invaziv ventilasyon için onaylanmıştır ve standart 15 mm'lik bir konnektörle bağlanan tıbbi cihazlarla birlikte kullanılabilir. Subglottik emme hattına sahip trakeostomi kanülleri subglottik emme için onaylanmış tıbbi cihazlarla kullanılabilir.

Bu ürün, üzerinde ürüne özgü bilgiler içeren sökülebilir iki etiket bulunan bir bilgilendirme kartı ile

TR

birlikte teslim edilir. Bu etiketler cihazın yeniden siparişini ve bir MR ortamında güvenli kullanımını kolaylaştırır. Etiketler hasta kayıtlarına yapıştırılabilir.



Katlanır sayfalar: Resim 1 en karmaşık trakeostomi kanülü modelini göstermektedir.

1	kanül
2	ayarlanabilir boğaz plakası
2a	kol
2b	yay elemanlı basma düğmesi
2c	göz delikli kanatlar
3	HVLP manşet
3a	şişirme hattı
3b	çek valfli pilot balon
3c	standart dişi Luer konnektör
4	eksenel yönlendirme için ölçek
5	standart 15 mm konnektör
6	emme hattı
6a	standart dişi Luer konnektörlü emme hattı portu
11	obtüratör
12	boyun bağı
14	adaptörler

TR

(1) Trakeostomi kanülü:

- Tüm kanüller kavislidir ve (hastanın içinde bulunan) distal uçları pürüzsüz ve yuvaraktır.
- Trakeostomi kanülü (1) 15 mm konnektörün (5) arkasında, kanülün ayarlanabilir boyun plakasına (2) göre konumunu gösteren, aksenal yönlendirme amaçlı bir ölçeğe (4) sahiptir. Bu ölçeğin ölçüm işlevi yoktur.
- REF 450, REF 451, REF 455: Kanül bir radyopak metal spiral takviyeye sahiptir.
- REF 464: Kanül fenestredir.
- REF 460, REF 461, REF 464, REF 470, REF 471: Kanül şeffaftır ve bir radyopak şeride sahiptir.
- Emme hattına sahip TRACOE *vario* extract trakeostomi kanülü (REF 470, REF 471) subglottik boşluktan salgıların emilmesine olanak sağlar.
- Standardize 15 mm konnektör (5) sürekli olarak kanüle bağlıdır ve trakeostomi kanülünü standardize dişi 15 mm konnektöre sahip mekanik ventilasyon, HME, konuşma valfi gibi harici cihazlara bağlamak için öngörülmüştür.

(2) Ayarlanabilir Boyun Plakası:

- Ayarlanabilir boyun plakası (2) ile trakeostomi kanülünün yerleştirme derinliği hastanın anatomik gereksinimlerine ayarlanabilir.
- Plaka, boyun bağının (12) bağlanması için göz deliklerine sahip iki adet esnek kanat (2c) 236

içerir. Kanatlar yaklaşık 60° ilâ 180° aralığında döndürülebilir. Bu, hastanın gereksinimlerini karşılamak için geniş kapsamlı ayarlamaya izin verir.

- Kanülün ürün kodu (REF), klinik boyutu (size), iç çapı (ID), dış çapı (OD), uzunluk aralığı (TL) ve MR Güvenlik simgesinin tümü boyun plakasında belirtilmiştir.

(3) Yüksek-Hacim-Düşük-Basınçlı (HVLP) Manşet:

- HVLP manşet (3) trakeostomi kanülünün distal ucunda yer alır ve doğrudan şişirme hattına (3a) bağlıdır.
- Şişirme hattının proksimal ucunda, gömülü bir kendinden sızdırmaz çek valfi ve bir dışı Luer konnektörü (3c) olan bir pilot balon (3b) bulunur.
- HVLP manşet yalnızca havayla şişirilir.
- Pilot balon (3b), uygun olan hallerde manşetin çapını (CD) ve boyutunu gösterir.

(6–6a) Subglottik Emme Hattı:

- TRACOE *vario* extract trakeostomi kanülleri (REF 470, REF 471), trakeostomi kanülünün duvarına entegre edilmiş ve manşetin üzerinde mümkün olan en düşük konumdaki bir açıklıktan çıkan bir subglottik emme hattı (6) içerir.
- Emme hattının proksimal ucunda, subglottik emme amacıyla ya da ACV'de hava/oksijen beslemede kullanılan harici bir aksesuar cihazına bağlantı için standart bir dışı Luer konnektör (6a) portu bulunur. Subglottik emme için bağlantı amacıyla ek adaptörler (14) kullanılabilir.
- Subglottik emme portu (6a) ekteki kapak kullanılarak kapatılabilir.

(11) Obtüratör:

- Perfore olmayan obtüratör (11) distal ucunda pürüzsüz, yuvarlak konik bir uca sahiptir. Obtüratör, trakeostomi kanülünün Seldinger tekniği gerektirmeyen bir trakeostomaya yeniden yerleştirilmesinde kullanılır.

(12) Boyun Bağı:

- Boyun bağı (12) hastanın boynuna takılan, yastıklı kumaştan yapılmış yumuşak bir şerittir.
- Bağın uçlarında trakeostomi kanülünün konumunu sabitlemek için boyun plakasının gözlerine geçirilen cırt cırt bağlantılar bulunur.
- Değişirme sıklığı doktor veya bir sağlık profesyoneli tarafından belirlenir.

Ek Ürünler:

- *vario* trakeostomi kanülleri ile birlikte kullanılabilecek ürünler "Ek Ürünler" bölümünde listelenmiştir.

3. MRG Güvenlik Bilgisi

 MR Güvenli REF 464

TRACOE *vario* trakeostomi kanülü REF 464 "MR Güvenlidir".

 MR Güvenli Değil REF 450, REF 451 ve REF 455

REF 450, REF 451 ve REF 455 kodlu *vario* trakeostomi kanüllerini MRG tarama odasının dışında tutun.

 Koşullu MR Uyumlu REF 460, REF 470, REF 461 ve REF 471

Klinik dışı testler TRACOE *vario* trakeostomi kanülünün "Koşullu MR Uyumlu" olduğunu göstermiştir.

TR

Bu cihazı taşıyan bir hasta aşağıdaki koşulları yerine getiren bir MR sisteminde güvenli bir şekilde muayene edilebilir:

- 1,5 Tesla (T) veya 3,0 T düzeyinde statik manyetik alan
- 1900 gauss/cm (19 T/m) düzeyinde maksimum uzaysal gradyan alan.
- MR sistemi tarafından bildirilen 2 W/kg'lık (normal çalışma modu) maksimum tüm vücut ortalama spesifik absorpsiyon oranı (SAR) ve 3,2W/kg'lık maksimum tüm kafa spesifik absorpsiyon oranı (SAR).
- Yalnızca, karesel çalışır verici gövde bobini.
- Boyun plakasının boyun bağı ile yerine sabitlenmesi gerekmektedir.
- Trakeostomi kanülü manşetinin çek valfi medikal bantla MR tanısının ilgi alanına giren bölgenin dışında sabitlenmelidir.

Klinik dışı testlerde bir 1,5 T MRG cihazında gradyan eko puls sekansıyla yapılan görüntülemelerde çek valfin neden olduğu görüntü artefaktı (radyal olarak) çek valfin 107 mm kadar uzağına, bir 3,0 T MRG cihazında spin eko puls sekansıyla yapılan görüntülemelerde ise 113 mm kadar uzağına yayılmıştır. Bu nedenle, çek valfin bantla ilgi alanının dışında hastanın derisine sabitlenmesi önerilir.

Uyarı:

MR görüntüleme uygulamalarında:

- Kanülü, MR ortamında hareket etme olasılığına karşı metal içermeyen bir boyun bağı ile sıkıca sabitleyin.
- Çek valfi MR ortamında hareket etmemesi için standart bir medikal bantla ilgi alanının dışında sıkıca yapıştırın.
- Muayene edilecek alanın şişirme valfinin konumuna yakın olması MR görüntü kalitesini olumsuz etkileyebilir.

4. Kontrendikasyonlar

Trakeostomi Kanülleri:

- Spiral takviyeli modeller (REF 450, REF 451, REF 455) "MR Güvenli Değildir" ve MR ortamının dışında tutulmalıdır.
- Trakeostomi kanülü ısı yayan cihazlarla, örn. lazerle bir arada kullanılmamalıdır. Yangın riski vardır, ayrıca zehirli gazlar oluşabilir ve kanül hasar görebilir.
- 15 N üzeri aşın eksele kuvvetlere neden olabilecek spazmlar (örn. nörolojik spastisite) olan hastalar için uygun değildir.
- Fenestre model (REF 464) ve manşetsiz model (REF 455) yoğun aspirasyon riski yüksek olan hastalarda kullanılmamalıdır.
- Bir konuşma valfi veya oklüzyon başlığı kullanıldığında HVLP manşeti şişirilmemeli, kullanılmadığında ise şişirilmelidir.
- Yenidoğanlar, bebekler ve çocuklar (<12 yaş).

ACV kullanımı:

- Yeni trakeostomalı hastalar (cerrahi kesiyi izleyen 7 – 10 günden daha az).
- Üst solunum yollarında hava akımını ve dolayısıyla fonasyon yeteneklerini engelleyebilecek tikanıklıklar.
- Tikanıklıklar soluk borusunda basınç artışına neden olabilir ve bu nedenle deri altı amfizem riskine yol açabilir.
- Cerrahi amfizemi veya trakeal doku enfeksiyonu olan hastalar.
- Ses tellerinde medyan konumda tek veya çift taraflı felç olan hastalar.

5. Genel Önlemler

- Ürün diğer tıbbi cihazlarla birlikte kullanıldığında, bunların ilgili kullanım talimatlarını izleyin. Herhangi bir sorunuz olursa veya yardım gerekirse üreticiyle iletişim kurun.

- Tanımlanan prosedürler sırasında komplikasyon oluşması durumunda alternatif hava yollarıyla (örn. translaringeal entübasyon, laringeal maske) anında ventilasyon sağlanabilmesi için güvenlik önlemleri alınmalıdır.
- Kanülasyon veya yeniden kanülasyondan önce hastada optimum oksijen düzeyleri oluşturulmalıdır.
- Hastanın yatağının başında kullanıma hazır bir yedek cihazın bulundurulması önemle tavsiye edilir. Yedek cihazı temiz ve kuru koşullarda saklayın.
- Ürün kullanılmadan/yerleştirilmeden önce sağlamlık ve fonksiyon bakımından kontrol edilmelidir. Kanülden tıkanıklık bulunmadığını ve manşet malzemesinin kırılan veya yırtık olmadığını ve şişirebildiğini/boşaltılabildiğini, bükülmeye, yırtılma veya kesik olmadığını, kanül ile boyun plakası arasında sağlam bağlantı vs. olduğunu doğrulayın. Eğer ürün hasarlıysa, yeni bir ürünle değiştirilmelidir.
- Steril ambalaj açılmadan önce hasarlı olup olmadığı kontrol edilmelidir. Eğer ambalaj hasarlıysa veya kazara açılmışsa cihaz kullanılmamalıdır.
- Trakeostomi kanülünü yerleştirirken, kullanırken veya çıkarırken aşırı güç uygulamayın.
- Trakeostomi kanülünü harici cihazlara takar veya çıkarırken gereksiz ölçüde güç uygulamayın. Bu, trakeostomi kanülünün hasar görmesine ve/veya yerinden oynamasına / dekanülasyona neden olabilir.
- Trakeostomi kanülünü harici cihazlara bağlarken veya ayırırken daima 15 mm konektörün tabanından tutun.
- Ayarlanabilir boyun plakasını kilidini açmadan kanülün eksenini üzerinde hareket ettirmeyin.
- Kayganlaştırıcı jel ayarlanabilir boyun plakasının kilitleme mekanizmasını bloke edebilir. Kayganlaştırıcı jelin yalnızca "Hazırlık" bölümünde açıklanan bölgelere uygulandığından emin olun.
- Fenestrasyonun konumu endoskopi yoluyla kontrol edilmelidir.
- Anestezik olarak nitroöz oksidin (gülme gazı) kullanıldığı durumlarda manşetin basıncı değişebilir.
- Manşet basıncının ölçümü sırasında manşet şişirme sisteminin hiçbir parçasında gerilme ve bükülmeye olmamalıdır, aksi halde manometre yanlış basınç değerleri gösterebilir.
- Manşeti şişirmek için kullanılan tüm onaylı nesnelere (örneğin el manometresi) temiz olduğundan (toz, gözle görülür parçacıklar ve kirletici maddeler içermediğinden) emin olun. Manşet doldurma sistemindeki herhangi bir tıkanıklık manşetin havasının inmesine neden olarak ventilasyon etkinliğinin veya aspirasyondan korunmanın zayıflamasına yol açabilir.
- Manşetin hasar görmesini önlemek ve yerleştirme işlemini kolaylaştırmak için, her zaman yerleştirmeden önce manşetin havasının boşaltıldığından ve boşalmış manşetin boyun plakasına doğru konumlanmış olduğundan emin olun.
- Boyun plakasını aşırı güçle 15 mm konektörün yakınındaki durdurma noktasına karşı hareket ettirmeyin. Aksi halde manşet şişirme hattı hasar görebilir.
- Şişirilmiş bir manşetin şişirme hattına bir manometre ve/veya bir bağlantı tüpü takıldığında, manşet ile bağlı cihaz arasında her zaman bir basınç dengelemesi meydana gelecektir. Bu, manşette hafif bir basınç kaybına yol açar. Eğer gerekirse basıncı optimum aralığa ulaşmaya kadar yeniden ayarlayın.
- Manşetin içinde Su: Tüm HVLP manşetleri su buharı için belli bir ölçüde geçirgendir. Bu nedenle, manşetin içinde yoğunlaşmış su buharı birikebilir. Eğer şişirme hattına yanlışlıkla büyük miktarlarda su girerse, manşet basıncının ölçümü, manşet basıncının ayarlanması ve manşet havasının boşaltılmasında hatalara neden olabilir. Bu durumda, trakeostomi kanülünün değiştirilmesi gereklidir.
- Subglottik emme sırasında, subglottik bölgenin kurumasını önlemek için negatif basıncın aşırı olmadığından ve uzun süre uygulanmadığından emin olun. Aralıklı emme önerilir. Emme işleminden sonra emme hattı portunun başlığının kapatılması kuruma etkisini azaltabilir. Emme hattının içinde biriken ve/veya kuruyan salgılar nedeniyle veya aşırı sıvının emilmesi sırasında emme hattı bloke olabilir. Eğer emme hattı bloke olursa, "Subglottik Emme" bölümündeki talimatları izleyin.
- Ürünün uygun olmayan koşullarda saklanması ürün veya steril bariyer hasarlarına yol açabilir.

6. Uyarılar

- Eğer steril ambalaj bozulmuş/hasar görmüşse, örn. kenarları açılmış ya da paket delinmişse vs., bu ürünü kullanmayın.
- Ürünün materyalini ve işlevini olumsuz etkileyebileceğinden, tekrar işlemden geçirilmesine (yeniden sterilizasyon da dahil olmak üzere) izin verilmemektedir. Ürünler tek kullanımlıktır.
- TRACOE ürünleri üzerinde değişiklik yapılmasına izin verilmez. TRACOE, üzerinde değişiklik yapılan ürünlerden sorumlu olmaz.
- Bir trakeostomi kanülü ilk kez yerleştirildiği sırada, yerleştirilen trakeostomi kanülünün manşeti şişirildiğinde üst hava yollarından ventilasyonu derhal durdurun. Bu, barotrauma riskini azaltır.
- Manşetin aletler veya trakeadaki keskin kırıkdak kenarları tarafından delinmediğinden emin olun.
- Yağ bazlı kayganlaştırıcı jeller kanüle zarar vereceğinden, trakeostomi uygulamaları için yalnızca suda çözünen kayganlaştırıcı jel kullanılmalıdır.
- Obtüratörün ucuna kayganlaştırıcı jel uygularken kanülün tıkanmamasına dikkat edin.
- Kanülü yerleştirdikten sonra konumunu ve fonksiyonunu kontrol edin. Doğru yerleştirilmesinin örneği trakea mukozasında kalıcı hasara veya küçük kanamalara neden olabilir.
- Kanül konumlandırıldıktan sonra onu hareket ettirmeyin veya kaydırmayın, çünkü bu, stomada / trakeada hasar oluşturabilir veya yetersiz ventilasyona neden olabilir.
- Kanülün ve ayarlanabilir boyun plakasının doğru yönlendirilmesi için, kanülün üzerindeki ölçüğü yukarıya (kraniyal) bakması ve kanülün distal ucunun kaudal olarak yönlendirilmiş olması elzemdir. Boyun plakasına işlenmiş bilgiler okunabilir olmalıdır (TRACOE logosu hastanın çenesine doğru; bkz. Resim 2).
- Manşet materyalinin hasar görmemesi için materyal lokal anestezi içeren aerosollerle veya herhangi bir merhemle, örn. deksantenle temas ettirilmemelidir.
- 30 cmH₂O (≈ 22 mmHg) üzerinde uzun süreli ve aşırı manşet basıncı trakeada kalıcı hasar riski oluşturur.
- Manşete yalnızca hava doldurun. Manşete sıvı doldurmayın, çünkü bu, manşet basıncında 30 cmH₂O'yu aşan basınç zirvelerine yol açacaktır.
- Manşetin yetersiz doldurulması (20 cmH₂O'nun altında) yetersiz ventilasyona ve/veya aspirasyon riskinde artışa neden olabilir, bu da en kötü olasılıkla VAP (ventilatör ilişkili pnömoni) veya aspirasyon pnömonisi ile sonuçlanabilir.
- Yatakta hastanın konumunu değiştirirken hastanın pilot balonun üzerinde yatmadığından emin olun, aksi halde balon manşetin basıncını artırarak trakeada olası hasara yol açabilir.
- Stomada veya trakeada hasar oluşmasına meydan vermemek için kanülü yerleştirmeden ya da çıkarmadan önce manşetin indirilmiş (boş) olduğundan emin olun. Eğer manşeti boşaltmak mümkün olmazsa, şişirme hattını bir çift makasla kesin ve havayı çıkartın. Bu durumda ürün bozulur ve değiştirilmesi gerekir.
- Uçak yolculuklarında manşet basıncında değişiklikler meydana gelebilir. Bu yüzden manşetin basıncını sürekli olarak kontrol etmeye dikkat edin.
- Manşetin havasını boşaltmadan önce hastanın üst solunum yollarında engel olmadığından emin olun. Uygulanabilir durumlarda aspirasyon yoluyla ya da hastayı öksürterek üst solunum yolundaki bütün salgıların çıkmasını sağlayın.
- Manşeti doldurmak (şeffaf) ve emmek (beyaz) için doğru Luer konnektörlerinin kullanıldığından emin olun.
- ACV için doğru Luer konnektörünün (beyaz) kullanıldığından emin olun.
- Trakeostomi kanülünde, sağlanan hava akımının azalmasına yol açabilecek tıkanıklıklar olmadığından emin olun. Bunun için, kanülün içindeki salgının düzenli olarak emilmesi önerilir.
- Aşırı yapışkan salgıların trakeostomi kanülünün yerinden oynamasına yol açabilir. Kanülün konumunu düzenli olarak kontrol ederek doğru yerleşmiş olduğundan emin olun ve subglottik salgı emme aracılığıyla yerinden oynama riskini azaltın.
- Salgıları hastanın solunum yolundan ve trakeostomi kanülünden çıkarmak için yalnızca emme kateterleri kullanın. Aletler kanülün içinde sıkışarak ventilasyonu kısıtlayabilir.

- Kanülün yanlışlıkla harici ekipmandan ayrılmasını önlemek ve etkin bir ventilasyonu güvence altına almak için tüm bağlantıları düzenli olarak kontrol edin.
- 15 mm konektörü temiz ve kuru tutun.
- 15 mm konektörü sökmek için onaylanmamış aletler kullanmayın, bu, 15 mm konektörün deforme olmasına yol açabilir.
- Boğulma riskini önlemek için oklüzyon başlıklarını/konuşma valfleri yalnızca havası indirilmiş bir manşet ile kullanılmalıdır.
- Kanülün yerleştirilmesi ve çıkarılması sırasında öksürme ihtiyacı veya kanama meydana gelebilir.

7. Yan Etkiler

Trakeostomi kanülü kullanımının tipik yan etkileri arasında kanama, baskı noktaları, ağrı, stenoz ve cilt tahrişi (örn. nem nedeniyle), granülasyon dokusu, trakeomalazi, trakeoözofageal fistül, artan salgılama ve yutma güçlüğü yer alır. Bir advers olay baş gösterdiğinde lütfen derhal bir sağlık uzmanı ile iletişimi kurunuz.

ACV kullanımına bağlı tipik yan etkiler arasında artan salgılama, rahatsızlık, ses kısıklığı, öksürük, mide bulantısı veya üst solunum yolu işlevselliğinin (temizleme / tatma / konuşma) yenilenmesinden kaynaklanan gırtlak kuruması yer alır.

8. Fonksiyonel Tanım

Dikkat:

- Hastanın yatağının başında kullanıma hazır bir yedek cihazın bulundurulması önemle tavsiye edilir. Yedek cihazı temiz ve kuru koşullarda saklayın.
- Kanülün yerleştirilmesi sırasında herhangi bir komplikasyonla karşılaşılması ihtimaline karşı, kullanılan kanülden bir boy küçük bir yedek cihazın bulundurulması da tavsiye edilir.
- Tanımlanan prosedürler sırasında komplikasyon oluşması durumunda alternatif hava yollarıyla (örn. translaringeal entübasyon, laringeal maske) anında ventilasyonu sağlanabilmesi için güvenlik önlemleri alınmalıdır.

8.1 Hazırlık

Bu cihaz, aseptik ortamda kullanıma olanak veren steril bir cihazdır.

Kanülün büyüklüğü ve uygun uzunluk bir doktor tarafından belirlenir.

Aşağıdaki işlemler kullanımdan hemen önce kontrol edilmelidir. Eğer manşet kullanım sırasında sızdırıyorsa, kanülü değiştirin ve TRACOE Müşteri Hizmetleri ile iletişimi kurun. İlk incelemede cihazda kusur bulunursa, prosedürü yeni bir cihazla tekrarlayın. Cihazı atmayın ve "İade ve Şikayetler" bölümünde belirtilen talimatları izleyin.

1. Güvenli, hasarsız ve tüm bileşenlerin mevcut olduğundan emin olmak için steril ambalajı kontrol edin.
2. Ambalajı açın ve kullanmadan önce cihazı hasar açısından inceleyin.
3. Kanülden tıkanıklık bulunmadığını, malzemenin kırık veya yırtık olmadığını, manşetin sağlam olduğunu, şişirme veya emme hatlarının bükülü, kopuk veya kesik olmadığını, kanül ile boyun plakası arasındaki bağlantının sağlam olduğunu doğrulayın.
4. HVLV manşeti bir el manometresiyle 50 cmH₂O (≈ 36,78 mmHg) düzeyinde bir basınçla doldurarak kaçak olup olmadığını kontrol edin. Basınç düşüşü / manşetin sönmeye aracılığıyla kaçak tespiti için dolu manşeti 1 dakika izleyin. Eğer manşet sızdırmıyorsa içindeki tüm havayı şırıngayla boşaltın. Stomanın içinden geçmesini kolaylaştırmak için boşaltılmış manşet materyalini boyun plakasına doğru kaydırın.
5. Kanül uzunluğunun ayarlanması için plakanın sağ tarafındaki turuncu kolun açık olduğundan emin olun (alt konum "kilitletilmiş", plakanın üzerindeki kilitleme sembolüne bakın). Yay elemanı basma düğmesine basın ve plakayı kanül boyunca hareket ettirin. Plaka konumuna gelince basma

düğmesini bırakın. Plakayı yerine sabitlemek için kilitleme kolunu yukarıya ("kilitle" konumu) bastırın (bakınız Resim 3).

Dikkat:

- Boyun plakasını aşırı güçle 15 mm konektörün yakınındaki durdurma noktasına karşı hareket ettirmeyin. Manşetin şişirme hattını hasarlardan koruyun.
- Kanülün ve ayarlanabilir boyun plakasının doğru yönlenmesi için, kanülün üzerindeki ölçüğün yukarıya (kraniyal) bakarken kanülün distal ucunun kaudal olarak yönlendirilmiş olması elzemdir. Boyun plakasına işlenmiş bilgiler okunabilir olmalıdır. (TRACOE logosu hastanın çenesine doğru; bkz. Resim 2).

6. Boyun plakası kanatlarının dönme fonksiyonunu kontrol edin ve her iki kanadı hasta için en rahat olacak konuma getirin.
7. Trakeostomi kanülünün içindeki obtüratörün kolayca kanülün içine girip çıktığından emin olun.
8. Bir emme kateterinin kanülün içinden kolayca yerleştirilebildiğinden emin olun.
9. Obtüratörü trakeostomi kanülünün içine yerleştirin.
10. Obtüratörün çıkıntılı kısmına ve manşet dahil kanülün alt kısmına ince bir tabaka yağlayıcı jel uygulayın.
11. Uygun durumlarda kanül yerleştirildikten sonra boyun bağı sabitleme amacıyla boyun plakasının kanatlarına takılabilir.

8.2 Hastanın Hazırlanması

Yerleştirme veya yeniden yerleştirme işleminden hemen önce hastanın en iyi şekilde oksijenlenmiş olduğundan emin olun.

Yerleştirmeyi kolaylaştırmak için mümkünse hastanın boynunu biraz gerdirek uzatın.

8.3 Kanülün Yerleştirilmesi

Obtüratör perfore değildir ve Seldinger teli ile birlikte kullanılamaz.

1. Kanülü ve hastayı "Hazırlık" ve "Hastanın Hazırlanması" bölümlerinde tarif edildiği gibi hazırlayın.
2. Kanülü (obtüratör içinde olarak) trakeostomaya yerleştirirken, kanülü boyun plakasından tutun ve obtüratörü sıkıca 15 mm konektöre bastırın.
3. Kanülü, boyun plakası cilt yüzeyi ile temas edinceye kadar nazikçe ileriye itin.
4. Yerleştirdikten sonra kanülü bir elinizle sabitleyin ve obtüratörü hemen çıkarın.

Dikkat:

- Kanülün ek ayar gerektirmesi durumunda boyun plakasının kilidini açın ve gerektiği gibi ayarlayın.

8.4 Kanülün Yerleştirilmesinin Ardından

1. Kanülden geçen hava yolunda engel olmadığını kontrol edin ve gerekirse trakeostomi kanülünün ve boyun plakasının (örn. bir bronkoskop kullanarak) konumunu ayarlayın. TRACOE *vario* trakeostomi kanülünün boyun plakasının doğru konumunda olduğu düzenli olarak kontrol edilmelidir.
2. Ventilasyon gerekiyorsa trakeostomi kanülünün 15 mm konektörünü solunum sistemine bağlayın.
3. Gerekli görüldüğü takdirde: Pilot balonda bulunan Luer konektörü üzerinden trakeostomi kanülünün manşetini hava ile şişirin.
4. Gerekirse, boyun plakasının kanatları yeniden ayarlanabilir.
5. Kanülün yerinden oynamasını önlemek için kanülü boyun bağıyla yerine sabitleyin.
6. Plakanın altındaki cildin tahriş olmasını önlemek için trakeostoma ile ayarlanabilir plaka arasına bir sarğı bezi yerleştirilmesi önerilir.
7. Manşetin yerleştirme sırasında hasar görmediğinden emin olmak için manşet basıncını tekrar kontrol edin.

8.5 Manşetin Şişirilmesi

Seçenek 1: Manşeti şişirmek için standart bir şırınga yerine bir el manometresi kullanılmasını öneririz. Manşet basıncını bireysel ventilasyon tedavisine göre ayarlayın ve düzenli aralıklarla kontrol edin. Basınç tipik olarak 20 cmH₂O (≈ 15 mmHg) ile 30 cmH₂O (≈ 22 mmHg) arasında olmalıdır.

Seçenek 2: Manşet basıncını pasif kontrol yoluyla 20 ilâ 30 cmH₂O aralığında tutmak için bir TRACOE smart Cuff Manager'ı kullanın. TRACOE smart Cuff Manager'inin erkek Luer bağlantısını trakeostomi kanülünün çek valfinin dışı Luer bağlantısına takın. TRACOE smart Cuff Manager'ini, ilgili kullanım kılavuzuna göre standart bir şırınga kullanarak şişirin.

Dikkat:

- Yatakta hastanın konumunu değiştirirken hastanın pilot balonun üzerinde yatmadığından emin olun, aksi halde balon manşetin basıncını artırarak trakeada olası hasara yol açabilir.

8.6 Harici Ekipmanın Takılması/Çıkarılması

Harici ekipman veya aksesuarı (örn. ventilatör) takmak için 15 mm konnektörün tabanını sıkıca tutun ve harici cihazın bağlantı ucunu, trakeostomi kanülüne sağlam bir şekilde bağlanıncaya kadar yumuşak ve nazik bir şekilde itin. Eğer kuşkunuz varsa, bağlantı ucunu birkaç kez çevirerek çıkarıp takın ve güvenli bir bağlantı için ne kadar güç uygulanması gerektiğini saptayın ve ilerde harici cihazın daha kolay çıkarılmasına zemin hazırlayın.

Bağlantıyı ayırmak zorsa, trakeostomi kanülünü harici ekipmandan veya aksesuardan ayırmak için standart bir ayırma kaması (birlikte verilmez) kullanarak (bkz. Resim 4) ayırma kamasının açıklığına iki cihaz birbirinden ayrılana kadar 15 mm konnektör ile harici cihazın arasına sürün, "Ek Ürünler" bölümü.

Dikkat:

- Trakeostomi kanülünü harici cihazlara takar veya çıkarırken gereksiz ölçüde güç uygulamayın. Bu, trakeostomi kanülünün hasar görmesine ve/veya yerinden oynamasına / dekanülasyona neden olabilir.

8.7 Subglottik Emme

1. Aralıklı emme yapmak için subglottik emme hattı Luer konnektörünün kapağını çıkarın.
- 2a. Manuel emme bir şırınga kullanılarak yapılabilir.
- 2b. Adaptörler kullanılarak bir aktif emme cihazı bağlanabilir (bkz. Resim 5).
3. Subglottik emme işleminin ardından emme hattı Luer konnektörünün kapağını kapatın.

Dikkat:

- Eğer emiş kanalı tıkalıysa, hava/oksijen ile şişirilerek açılabilir (önerilen: 3–6 l/dk; maks. 12 l/dk) ya da salin solüsyonu ile yıkanabilir (önerilen: 2–3 ml). Önerilen limitleri aşmayın ve hastanın bireysel katlanabilirliğini dikkate alın. Şu yan etkiler baş gösterebilir: Potansiyel olarak kirlenmiş salgıların birikmesi, rahatsızlık, mide bulantısı, öğürme, aşın salgılar.
- Emme hattını yıkamadan önce manşetin yeterince şişmiş olduğundan emin olun.
- Emme hattını yıkadıktan sonra uygulanan salin solüsyonunu derhal uzaklaştırın.
- Eğer emme hattı açılmıyorsa kanülün değiştirilmesi gerekmektedir.

8.8 Kaf Üstü Vokalizasyon (ACV)

Dikkat:

- ACV profesyonel personel tarafından uygulanmalıdır.

ACV hastaya fonasyon yetenekleri sağlamak için uygulanır. Dolayısıyla, hastanın bireysel ihtiyaçlarına ve yeteneklerine uyarlanması gerekmektedir. Uygulama sırasında işbirliği oluşturulması ve iyi

sonuçlar elde edilmesi için hastanın ACV'nin her adımında bilgilendirilmesi ve sürece dahil edilmesi elzemdir.

ACV'yi kullanmadan önce hastanın manşeti kalıcı olarak şişirilmiş olan bir trakeostomi kanülü takıldığında ve manşetin sönmesine tolerans göstermediğinden emin olun. Gerekirse, laringeal mukozanın kurumasını önlemek üzere, şişirmeden önce hava subglottik emme hattı aracılığıyla nemlendirilebilir.

1. Planlanan prosedürü hastaya açıklayın. Olası advers reaksiyonlara işaret edin ve hastanın sorularını açıklığa kavuşturun.
2. Üst hava yollarının tıkalı olmadığını doğrulayın.
3. Subglottik emme işlevini kullanarak subglottik boşluktaki salgıları temizleyin.
4. Emme hattının tıkalı olmadığını doğrulayın.
5. Ayarlanabilir hava veya oksijen kaynağını bir parmak ucu konnektörü (üstte deliği vardır, parmak ucuya deliğe basılıp bırakılarak hava akımı yönetilir) aracılığıyla subglottik emme hattının dışı Luer konnektörüne düzgün bir şekilde bağlayın. Alternatif olarak, kalıcı hava akımını kesmek için başka cihazlar da kullanılabilir (örn. Y-konnektör).
6. Hastanın gereksinimlerine bağlı olarak, 1 l/dk'dan başlayıp yavaşça tipik bir akış hızı olan 3–6 l/dk'ya kadar yükselen akış hızıyla hastanın üst solunum yollarına yavaşça hava verin. Laringeal mukozanın kurumasına meydan vermemek için akış hızı 12 l/dk'yı geçmemelidir. Parmak ucu konnektörünü kullanarak hava akımının süresini sınırlayın. Bu zaman çerçevesi hastanın soluk verme ritmine uyandırılmalıdır. Hava akımını ve süresini hastanın konfor alanına göre ayarlayın.
7. Hastanın reaksiyonlarını gözleyin ve parametreleri (hava akımının hızı ve süresi) gerektiği gibi ayarlayın.
8. Seans bittiğinde hava akımını kapatın ve ekipmanı subglottik emme hattı konnektöründen ayırın ve kapağı yerine takın.

Dikkat:

- Üst hava yollarındaki hava akımı hastayı tahriş edebilir veya artan salgıyı, öksürük, mide bulantısı veya öğürmeye yol açabilir.
- Eğer ses boğuk geliyorsa hava yolunu temizlemek için subglottik emme işlemini tekrarlayın.
- Tek bir ACV seansının süresini hastanın yeteneklerine/dayanıklılığına göre ayarlayın.
- Laringeal mukozanın kurumasına meydan vermemek için kısa ACV seansları düzenleyin.
- Trakeostomalı hastaları tıbbi eğitim almış personel tarafından düzenli olarak izletin.

8.9 Manşetin Havaasının Boşaltılması

Manşetin havaasını indirmeden önce, örn. subglottik emme, kanülün içinden emme aracılığıyla alt solunum yollarına mümkün olduğunca az salgı girmesini sağlayın. Manşeti boşaltmak için pilot çek valfin dışı Luer konnektörüne bir şırınga (piston içeri itilmiş olarak) takın. Manşetteki tüm hava boşaltıncaya kadar pistonu geri çekin. Trakeostomi kanülü çıkarılmadan önce manşetin indirilmiş (boş) olması gerekmektedir.

Dikkat:

- Manşetten havayı boşaltırken çekilen havanın hacmine dikkat edin. Bu, ilerdeki manşet şişirme işlemlerinde sistemin sağlamlığı için bir referans görevi görür.

8.10 Kanülün Çıkarılması

Kanülün değiştirilmesi gereken durumlarda yeni kanülü "Hazırlık" bölümünde açıklandığı gibi hazırlayın.

1. Mümkünse, hastanın boynunu biraz gerdirerek uzatın.
2. Manşetin havaasını boşaltın (bakınız "Manşetin Havaasının Boşaltılması" bölümü)
3. Boyun bağıni gevşetirken boyun plakasını sabitleyin.

4. 15 mm konnektörün tabanını sıkıca tutun ve trakeostomi kanülünü yavaşça stomadan çıkarın. Gerekirse, salgıların kanül üzerinden emilmesi, alt solunum yollarına sızmayı önlemeye yardımcı olabilir.
5. Kanül çıkarıldıktan sonra sıvıların kuruyarak kabuklaşmasını önlemek için en kısa zamanda temizlenmelidir.
6. Eğer ürün hasarlıysa, kanülü tekrar kullanmayın. Lütfen TRACOE Müşteri Hizmetlerini REF ve LOT numaralarını vererek bilgilendirin, kanülü atmayın ve "İade ve Şikayetler" bölümündeki talimatları izleyin.

9. Bakım ve Temizlik

Dikkat:

- Cihaz steril bariyerin ilk açılışından itibaren 29 günden fazla kullanılmamalıdır.
- Bu azami süre cihazın hem hasta tarafından hem de hasta dışında (örn. temizlik için) kullanıldığı süreleri kapsar.
- Ürün tekrar kullanılmadan/tekrar yerleştirilmeden önce sağlamlık ve fonksiyon bakımından kontrol edilmelidir.

Trakeostomi kanülünün ve obtüratörün temizlenmesinin amacı cihazın klinik kullanımını engelleyecek tüm vücut sıvılarının veya kabuklaşmış kirlerin uzaklaştırılmasıdır.

Lütfen temizlik işleminden sonra kanülü 15 mm konnektöründen ve obtüratörü tutamağından tutmaya dikkat edin.

Aşağıdaki manuel temizleme talimatları tüm TRACOE *vario* modelleri ve boylan için geçerlidir:

1. Kanülü ve obtüratörü temizlemek için cihazları ayrı ayrı, gözle görülür şekilde temizlenene ve kabuklaşmış kirlere kadar vücut sıcaklığındaki (maks. 37 °C / 98,6 °F) içme suyu altında yıkayın.
2. Kanülün iç kısmının ve duruma göre subglottik emme hattının (REF 470, REF 471) iyice durulanmasını sağlamaya özel dikkat gösterilmelidir.
3. Kir kalıntılarını çıkarmak için TRACOE onaylı fırçalar veya temizleme çubukları kullanılabilir, bkz. "Ek Ürünler".
4. Alternatif olarak, TRACOE tube clean temizleme kitleri (bkz. "Ek Ürünler") ilgili kullanım talimatları doğrultusunda kullanılabilir.
5. Kanülü temizledikten sonra içme suyu veya distile suyla durulayın.
6. Eğer kanül durulandıktan sonra hala gözle görülür biçimde temiz değilse, o zaman:
 - gözle görülür biçimde temiz oluncaya kadar durulamayı tekrarlayın, ya da
 - TRACOE temizleme kitlerini kullanarak yeniden temizleyin, ya da
 - trakeostomi kanülünü güvenli bir biçimde bertaraf edin.
7. Kanülün ve obtüratörün tüm bölgeleri uygun bir ışık altında kontrol edilmeli ve kontaminant ve kabuklaşmış kir kalmadığından emin olunmalıdır.
8. Temizleme işleminin ardından kanülü ve obtüratörü temiz, tiftiksiz, kuru bir havlunun üzerine yerleştirin ve hava kaynaklı kontaminantların bulunmadığı bir yerde havada kurutun..
9. Kanül ve obtüratör, üzerlerinde gözle görülür su kalıntısı kalmayınca kuru kabul edilir. Lütfen manşetin içinin kuru olduğunu kontrol edin.
10. Son olarak, kanülün ve obtüratörün hasar görmediğinden emin olmak için yeniden yerleştirmeden önce görsel ve işlevsel bir kontrol yapılmalıdır (ayrıca bakınız "Hazırlık" bölümü).

Dikkat:

- Kirlerin ve kontaminantların kurumasına meydan vermemek için trakeostomi kanülü ve obtüratör stomadan çıkarılır çıkarılmaz temizlenmelidir.
- Temizlik sırasında manşete veya şişirme hattına hasar vermemeye dikkat edin.
- Temizleme sıklığı doktor tarafından belirlenmeli, ancak izin verilen sıklığı aşmamalıdır.

TR

- İzin verilen en yüksek temizleme sıklığı günde bir defadır, aksi takdirde biyoyumluluk ve malzeme sağlamlığı olumsuz etkilenebilir.
- Kanüller hiçbir zaman bu talimatta belirtilmeyen maddeler veya prosedürler kullanılarak temizlenmemelidir.
- Trakeostomi kanülü tek hastaya mahsustur, dolayısıyla aynı hastaya geri dönmesi gerekmektedir.
- Cihazın gerektiği gibi temizlenmemesi kanülden hasara, tıkanıklıklardan dolayı hava direncinin artmasına veya trakeal stomanın irritasyonuna/inflamasyonuna yol açabilir.
- Sağlıklı bireylerde dahi üst solunum yolları hiçbir zaman mikroorganizmalardan arınık olmadığı için dezenfektan kullanımını önermiyoruz.

10. Saklanması

a) TRACOE ürünlerini orijinal ambalajının içerisinde, ambalajın üzerinde belirtilen koşullar altında saklayın.

b) Temizlenmiş trakeostomi kanüllerini temiz, kapalı bir kabin içerisinde, temiz ve kuru bir mekanda, güneş ışığından uzak bir şekilde muhafaza edin. Trakeostomi kanülünü mümkün olan en kısa zamanda tekrar takın. Uygun olmayan saklama koşulları kanülden hasara veya kontaminasyona yol açabilir. Temizlenmiş cihazları ilk kullanımdan itibaren 29 günden fazla saklamayın.

11. Ambalajlama

Bu ürün steril olarak (etilen oksit ile) teslim edilir ve steril koşullar altında uygulamalar için uygundur. TRACOE trakeostomi kanülleri normal kullanım veya temizleme koşullarında steril bir ortam gerektirmez.

12. İmha Edilmesi

Kullanılmış ürünler tehlikeli biyolojik atıklara ilişkin geçerli ulusal düzenlemelere, atık yönetim planlarına veya klinik prosedürlere göre imha edilmeli, yani yırtılmaya ve neme karşı dirençli, güvenli torbalara veya kaplara konarak kontamine tıbbi ürünlere yönelik yerel atık imha sistemlerine yönlendirilmelidir. Daha başka öneriler için sağlık kurumlarında hijyen görevlisine ya da evde bakım uygulamalarında yerel atık yönetimine başvurun.

TR

13. İade ve Şikâyetler

İade edilen ürünler yalnızca TRACOE'nin iadeye mutabık olması koşuluyla, cihazın yanı sıra doldurulmuş bir dekontaminasyon sertifikası ve şikâyet bildirimini birlikte kabul edilir. Bu formları doğrudan TRACOE medical'den, ya da www.tracoe.com web sayfası üzerinden temin edebilirsiniz.

Eğer cihaz, yerel tıbbi cihaz mevzuatında tanımlanan bir raporlanabilir olaya karışmışsa, lütfen TRACOE medical (complaints@tracoe.com) ve cihazın kullandığı ülkenin ilgili düzenleyici kurumunu ile iletişim kurun.

14. Ek Ürünler

14.1 Önerilen Ürünler:

- Standart erkek Luer konnektörlü sıringalar
- Standart erkek Luer konnektörlü HVLIP manşetleri için manşet basıncı monitörleri (örn. TRACOE manşet basıncı monitörü REF 720)
- TRACOE smart Cuff Manager'i (REF 730 ve REF 730- 5)
- TRACOE Kayganlaştırıcı Jel (REF 677) ve trakeostomi uygulamaları için diğer suda çözünür, steril kayganlaştırıcı jeller
- Boyun bağları (örn.REF 903-F, REF 903-E ve REF 903-D)
- 15 mm konnektörlü trakeostomi kanülleri / endotrakeal kanüller için ayırma kamaları
- Entegre çek valfli Luer konnektör dâhil TRACOE *technic* bağlantı kanülleri
- 15 mm standart erkek konnektörlü Isı Nem Değiştiriciler (IND)

14.2 Opsiyonel Ürünler

- 15 mm standart erkek konnektörlü konuşma valfleri ve oklüzyon başlıkları
- TRACOE tube clean kanül temizleme kiti (REF 930-A / -B), TRACOE tube clean kanül temizleme tozu (REF 932) dahil
- TRACOE tube clean temizleme çubukları (REF 935 ve REF 936) ve TRACOE tube clean temizleme fırçaları (REF 938-A/-B/-C ve REF 940-A/-B/-C/-D)
- TRACOE Duş Koruyucusu (REF 915)
- Sargı bezleri ve kompresler
- TRACOE care Koruyucu Önlükler (REF 919-A, -B, -C)
- TRACOE care Koruyucu Atkılar (REF 921-A ilâ -E)
- TRACOE care Koruyucu Balıkçı Yakalar (REF 923-A ilâ -G)

15. Genel Hüküm ve Koşullar

Tüm TRACOE ürünlerinin satışı, teslimatı ve iade alınması yalnızca geçerli Genel Hükümler ve Koşullar (GHK) temelinde gerçekleşir, bunları TRACOE medical GmbH firmasından ya da www.tracoe.com adresindeki web sayfamızdan temin edebilirsiniz.

Указания по применению TRACOE *vario* трахеостомических трубок

Обратите внимание: пожалуйста, внимательно прочтите указания по применению. Они являются неотъемлемой частью описываемого изделия и должны быть доступны в любое время. В целях безопасности ваших пациентов и вашей собственной безопасности соблюдайте следующие указания по безопасности.



Раскладывающиеся страницы: иллюстрации, ссылки на которые имеются в тексте, можно найти на (раскладывающихся) иллюстрированных страницах в начале настоящей инструкции. Номерами обозначены компоненты изделия, и они служат отсылкой на соответствующие иллюстрации изделия. Символы и значки, используемые в связи с изделием, объясняются в разделах «Общее описание» и «Функциональное описание».

1. Показания к применению и предназначение

TRACOE *vario* трахеостомические трубки показаны для обеспечения доступа с целью восстановления проходимости дыхательных путей, в особенности у пациентов с отклонениями анатомического строения или с толстой шеей. Трубкой можно пользоваться в течение не более чем 29 дней.

Клиническая польза. TRACOE *vario* трахеостомические трубки обеспечивают доступ через трахею к нижним дыхательным путям. Модели с манжетой, при накачанной манжете, могут использоваться для закрытия дыхательного пути (напр., в случае механической вентиляции).

Трубки с линией для аспирации из субглоточного пространства позволяют удалить секрет, который остается выше заблокированной манжеты.

Регулируемый шейный фланец позволяет варьировать проксимальную длину трубки (напр., в случае если у пациента расширенный канал стомы).

Трахеостомические трубки с дополнительной дистальной длиной (*vario* XL) можно использовать для размещения манжеты низкого давления дальше в каудальном направлении (напр., для стентирования стеноза трахеи).

RU

Фенестрированная модель позволяет направлять большую часть воздушного потока в верхние дыхательные пути.

15-мм коннектор является стандартизированным компонентом, к которому могут подсоединяться другие устройства для обеспечения проходимости дыхательных путей (напр., аппарат искусственной вентиляции легких, откашливатель, небулайзер и т. д.)

По сравнению с эндотрахеальной трубкой анатомическое мертвое пространство уменьшено, и при использовании трахеостомической трубки потребность в седации ниже. Риск появления отдаленных осложнений, связанных с длительной эндотрахеальной интубацией (напр., травмы голосовых связок, образование грануляционной ткани в области гортани и пр.) при использовании трахеостомической трубки можно предотвратить.

Группы пациентов, для которых предназначено изделие. Изделие предназначено для взрослых и подростков (≥ 12 — 21 лет).

Клиническое применение. Данное изделие предназначено для пациентов на механической вентиляции и на автономном дыхании в больницах, на догоспитальном этапе (ЭМП), в лечебных учреждениях санаторного типа или поликлиниках, а также в домашних условиях.

Предполагаемый пользователь. Изделием могут пользоваться медработники, прошедшие подготовку в сфере ухода за трахеостомой, или лица, обученные профессионалами.

Показания к применению. Трахеостомическая трубка показана пациентам, нуждающимся в доступе к нижним дыхательным путям посредством трахеостомии для обеспечения проходимости дыхательных путей. TRACOE *vario* трахеостомические трубки являются однопросветными трубками. В связи с этим рекомендуется использовать их в отсутствие прямой угрозы того, что трахеостомическая трубка может покрыться вязкой мокротой или сместиться под действием вязкой мокроты.

Трахеостомическая трубка с манжетой большого объема и низкого давления (HVLP) закрывает трахею, чтобы отделить верхние дыхательные пути от нижних. Благодаря этому она обеспечивает эффективную вентиляцию и снижает инфлюкс субглоточного секрета в легкие.

TRACOE *vario* XL модели (REF 451, REF 461 и REF 471) показаны в тех случаях, когда стандартная длина трубки недостаточна или когда необходимо поместить манжету низкого давления дальше в каудальном направлении (напр., для стентирования стеноза трахеи).

TRACOE *vario* extract трахеостомические трубки с линией для аспирации из субглоточного пространства и манжетой (REF 470 и REF 471) применяются преимущественно в тех случаях, когда у пациента вырабатывается большое количество секрета и показано его отсасывание из субглоточного пространства.

vario extract трахеостомические трубки могут использоваться для надманжетной вокализации (Above Cuff Vocalisation, ACV).

Фенестрация трубки TRACOE *vario* REF 464 позволяет направлять большую часть воздушного потока в верхние дыхательные пути.

Использование у одного пациента и срок службы. TRACOE *vario* трахеостомическая трубка предназначена для использования одним пациентом на срок до 29 дней. В течение этого периода изделие можно очищать и устанавливать снова тому же пациенту.

Изделие не следует использовать в течение более чем 29 дней после первого вскрытия стерильной барьерной упаковки. Этот максимальный период использования включает использование изделия как в организме пациента, так и вне его (напр., во время очистки).

Предостережение:

Длительное пользование трахеостомической трубкой в течение более 29 дней может привести к проблемам, связанным с безопасностью и биосовместимостью.

2. Общее описание

vario трахеостомическая трубка изготавливается из ПВХ и обеспечивает искусственный воздуховод в нижние дыхательные пути.

Изделие включает трахеостомическую трубку с манжетой или без манжеты, obturator и тканевый ремешок канюли, которые поставляются в комплекте, помещенными в стерильный пакет. Адаптеры для использования с внешними аспирационными устройствами поставляются только с моделями, предусматривающими возможность аспирации из субглоточного пространства (REF 470, REF 471).

RU

vario трахеостомические трубки имеются различного диаметра и длины. Модели с манжетой (REF 450, REF 451, REF 460, REF 461, REF 470, REF 471) поставляются с манжетой в ненакачанном состоянии. Необходимый диаметр и длина трубки определяются врачом.

Трахеостомическая трубка является рентгеноконтрастной благодаря встроенному металлическому спиральному армированию (REF 450, REF 451, REF 455) или рентгеноконтрастной полоске, которой снабжены неармированные модели из прозрачного ПВХ (REF 460, REF 461, REF 464, REF 470, REF 471).

Клиническое применение изделия в среде МРТ зависит от технических характеристик изделия и описывается в главе «Информация по вопросам безопасности при выполнении МРТ».

Трахеостомическая трубка может использоваться совместно с медицинскими изделиями, одобренными для инвазивной вентиляции через трахеостому и подсоединяемыми через стандартный 15-мм коннектор. Трахеостомические трубки с линией для аспирации из субглоточного пространства могут использоваться совместно с медицинскими изделиями, одобренными для аспирации из субглоточного пространства.

В комплект поставки настоящего изделия входит информационная карточка, включающая две съемные этикетки, которые содержат информацию об изделии. Эти этикетки облегчат повторный заказ изделия и его безопасное использование при выполнении МРТ. Этикетки можно наклеить на медицинскую карту пациента.



Раскладывающиеся страницы: на рисунке 1 представлена наиболее сложная модель трахеостомической трубки.

1	трубка
2	регулируемый фланец
2a	рычаг
2b	кнопка с пружинным элементом
2c	крылышки с люверсами
3	манжета HVLP
3a	трубка для наполнения
3b	пилотный баллон с обратным клапаном
3c	стандартный коннектор Луера с охватывающим разъемом
4	шкала для осевой ориентации
5	стандартный 15-миллиметровый коннектор
6	аспирационная линия
6a	порт аспирационной линии со стандартным коннектором Луера с охватывающим разъемом
11	обтуратор
12	ремешок канюли

14	адаптеры
----	----------

(1) Трахеостомическая трубка:

- Все трубки изогнуты и имеют гладкий круглый кончик на дистальном конце (располагающемся внутри пациента)
- Трахеостомическая трубка (1) оснащена шкалой для осевой ориентации (4) позади 15-мм коннектора (5), указывающей на положение трубки относительно регулируемого фланца (2). Шкала не предназначена для измерений.
- REF 450, REF 451, REF 455: трубка имеет рентгеноконтрастное спиральное армирование из металла.
- REF 464: трубка фенестрирована.
- REF 460, REF 461, REF 464, REF 470, REF 471: трубка прозрачна и снабжена рентгеноконтрастной лентой.
- TRACOE *vario* extract трахеостомическая трубка с аспирационной линией (REF 470, REF 471) позволяет отсасывать секрет из субглоточного пространства.
- Стандартизированный 15-мм коннектор (5) жестко прикреплен к трубке и предназначен для подсоединения трахеостомической трубки к внешним устройствам со стандартизированными 15-мм коннекторами с охватывающим разъемом, напр., к аппарату искусственной вентиляции, влагообменнику, голосовому клапану.

(2) Регулируемый фланец:

- При помощи регулируемого фланца (2) можно регулировать глубину ввода трахеостомической трубки с учетом анатомических особенностей пациента.
- Фланец оснащен двумя гибкими крылышками с люверсами (2с) для прикрепления ремешка канюли (12). Крылышки можно вращать под углами в диапазоне от примерно 60° до 180°. Это обеспечивает универсальное регулирование с учетом потребностей пациента.
- На фланец канюли нанесены: код изделия (REF), клинический размер (size), внутренний диаметр (ID), внешний диаметр (OD), диапазон длины (TL) трубки и знак безопасности при МРТ.

(3) Манжета большого объема и низкого давления (HVLP):

- Манжета HVLP (3) расположена на дистальном конце трахеостомической трубки и направлена к дистальному подсоединению к трубке для наполнения (3а).
- Проксимальный конец трубки для наполнения снабжен пилотным баллоном (3b) со встроенным самоуплотняющимся обратным клапаном и коннектором Луера с охватывающим разъемом (3с).
- Манжета HVLP надувается только воздухом.
- На пилотном баллоне (3b) указан диаметр манжеты (CD) и размер, когда это уместно.

(6–6а) Линия для аспирации из субглоточного пространства:

- TRACOE *vario* extract трахеостомические трубки (REF 470, REF 471) снабжены линией для аспирации из субглоточного пространства (6), которая встроена в стенку трахеостомической трубки и выходит через отверстие в самом нижнем положении над манжетой.
- Проксимальный конец аспирационной линии снабжен стандартным портом коннектора Луера с охватывающим разъемом (6а) для подключения к внешнему вспомогательному устройству, используемому при аспирации из субглоточного пространства или для подачи воздуха/кислорода для ACV. При аспирации из субглоточного пространства для подсоединения могут использоваться дополнительные адаптеры (14).

RU

- Порт аспирации из субглоточного пространства (6а) может закрываться с помощью прикрепленной крышки.

(11) Обтуратор:

- Неперфорированный обтуратор (11) имеет гладкий, круглый, конический кончик на дистальном конце. Обтуратор используется для повторного введения трахеостомической трубки, если трахеостома не требует применения метода Сельдингера.

(12) Ремешок канюли:

- Ремешок канюли (12) представляет собой мягкую полоску подваченной ткани, которая оборачивается вокруг шеи пациента.
- На концах ремешка имеются застёжки-липучки, которые вставляются в люверсы фланца канюли для удержания трахеостомической трубки на месте.
- Периодичность замены определяется врачом или медработником.

Вспомогательное оборудование:

- Изделия, которые могут использоваться совместно с *vario* трахеостомическими трубками, перечислены в разделе «Вспомогательное оборудование».

3. Информация по вопросам безопасности при выполнении МРТ



Безопасна при использовании в присутствии оборудования для МРТ: REF 464

TRACOE *vario* трахеостомическая трубка REF 464 является «безопасной при использовании в присутствии оборудования для МРТ».



Небезопасны при использовании в присутствии оборудования для МРТ: REF 450, REF 451 и REF 455

Трахеостомические трубки *vario* REF 450, REF 451 и REF 455 должны находиться за пределами помещения, в котором работает оборудование для МРТ.



Условно безопасны при использовании в присутствии оборудования для МРТ: REF 460, REF 470, REF 461 и REF 471

Доклиническим тестированием было показано, что TRACOE *vario* трахеостомическая трубка является «условно безопасной при использовании в присутствии оборудования для МРТ». Пациент с указанным изделием может безопасно пройти МРТ при соблюдении следующих условий:

- Статическое магнитное поле 1,5 Тесла (Т) или 3,0 Т.
- Максимальный градиент пространственного поля 1900 Гс/см (19 Т/м).
- Максимальная зафиксированная усредненная удельная мощность поглощения излучения (SAR) системы МРТ для всего тела составляет 2 Вт/кг (нормальный рабочий режим), а максимальная удельная мощность поглощения излучения (SAR) для всей головы составляет 3,2 Вт/кг.
- Передающая катушка только с квадратным приводом.
- Фланец канюли должен быть зафиксирован на месте ремешком канюли.
- Обратный клапан трахеостомической трубки должен быть зафиксирован на коже медицинской клейкой лентой, вне зоны, представляющей диагностический интерес при МРТ-исследовании.

При доклиническом тестировании вызванный обратным клапаном артефакт на снимке простирается (радиально) до 107 мм от обратного клапана, при сканировании с последовательностью импульсов градиентного эха в случае МРТ-системы 1,5 Т и до 113 мм при сканировании с последовательностью импульсов спинного эха в случае МРТ-системы 3,0 Т. В связи с этим рекомендуется фиксировать обратный клапан лейкопластырем на коже пациента вне зоны, представляющей диагностический интерес при МРТ-исследовании.

Предупреждения:

При использовании во время выполнения МРТ:

- Надежно зафиксируйте трубку ремешком канюли, не содержащим металлов, чтобы предотвратить возможное движение во время пребывания пациента в среде МРТ.
- Надежно прикрепите обратный клапан вне представляющей интерес зоны стандартной медицинской клейкой лентой для предотвращения перемещения во время пребывания пациента в среде МРТ.
- Качество изображений МРТ может быть снижено, если представляющая интерес зона располагается вблизи местонахождения клапана, обеспечивающего поддержание нужного объема манжеты.

4. Противопоказания

Трахеостомические трубки:

- Модели со спиральным армированием (REF 450, REF 451, REF 455) являются «небезопасными при использовании в присутствии оборудования для МРТ» и должны находиться вне среды МРТ.
- Трахеостомическую трубку нельзя применять в сочетании с устройствами, излучающими тепло, напр., с лазером. Существует риск возгорания; кроме того, могут образоваться токсические газы, и трубка может быть повреждена.
- Изделие не подходит для пациентов, подверженных спазмам, способным вызывать чрезмерные аксиальные силы > 15 N (напр., при неврологической спастичности).
- Фенестрированную модель (REF 464) и модель без манжеты (REF 455) не следует использовать при наличии у пациента высокого риска массивной аспирации.
- Манжету HVLP не следует надувать во время использования голосового клапана или заглушки и наоборот.
- Новорожденные и дети (<12 лет).

RU

Использование ACV:

- Пациенты со свежей трахеостомой (менее 7–10 дней после выполнения хирургического разреза).
- Обструкции верхних дыхательных путей, которые могут препятствовать воздушному потоку и тем самым подавлять способность к голосообразованию.
- Обструкции могут приводить к повышению давления в трахее, что связано с риском подкожной эмфиземы.
- Пациенты с хирургической эмфиземой или инфекциями ткани трахеи.
- Пациенты с односторонним или двусторонним параличом голосовых связок в среднем положении.

5. Общие меры предосторожности

- При использовании изделия совместно с другими медицинскими устройствами соблюдайте инструкции по применению соответствующих устройств. В случае возникновения вопросов или потребности в помощи обращайтесь к изготовителю.

- При возникновении осложнений во время описанных процедур необходимо соблюдать меры безопасности, чтобы немедленно обеспечить вентиляцию посредством альтернативных воздушных путей (напр., через ларингеальную интубацию, ларингеальную маску).
- Перед канюлированием или повторным канюлированием необходимо обеспечить оптимальный уровень кислорода у пациента.
- Настоятельно рекомендуется иметь наготове запасное устройство у постели пациента. Запасное устройство следует хранить в чистом сухом месте.
- Перед использованием/установкой изделие необходимо осмотреть на предмет целостности и функциональной пригодности. Убедитесь, что трубка не закупорена, а материал манжеты не легкорвущийся и не порван, что манжета может быть надута/сдута, что нет перегибов, разрывов или порезов, что соединение между трубкой и фланцем канюли стабильно и пр. В случае если изделие повреждено, оно должно быть заменено новым.
- Перед вскрытием стерильной упаковки ее необходимо осмотреть на предмет повреждений. Если упаковка повреждена или была случайно вскрыта, изделие использованию не подлежит.
- Во время установки, использования или извлечения трахеостомической трубки не применяйте чрезмерных усилий.
- Не применяйте чрезмерных усилий к трахеостомической трубке при подсоединении или отсоединении внешних устройств. Это может привести к повреждению трахеостомической трубки и/или ее смещению/деканюляции.
- Во время подсоединения или отсоединения внешних устройств всегда держите трахеостомическую трубку у основания 15-миллиметрового коннектора.
- Не перемещайте регулируемый фланец вдоль оси трубки, не разблокировав его.
- Гель-лубрикант может препятствовать работе фиксатора регулируемого фланца. Позаботьтесь о том, чтобы гель-лубрикант наносился исключительно на зоны, указанные в разделе «Подготовка».
- Местоположение фенестрации необходимо контролировать посредством эндоскопии.
- Давление в манжете может изменяться, если для анестезии применяется закись азота (веселящий газ).
- Во время измерения давления в манжете все части системы ее надувания не должны иметь деформации и перегибов; в противном случае манометр может показать недостоверные значения давления.
- Позаботьтесь о том, чтобы все разрешенные объекты (напр., ручной манометр), используемые при надувании манжеты, были чистыми (без пыли, видимых частиц и загрязнений). Любая закупорка системы наполнения манжеты может привести к сдуванию манжеты, что снизит эффективность вентиляции или защиту от аспирации.
- Для предотвращения повреждения манжеты и упрощения установки всегда следите за тем, чтобы манжета была сдута перед установкой и сдутая манжета была направлена в сторону фланца канюли.
- Не перемещайте фланец канюли с чрезмерным усилием против упора вблизи 15-миллиметрового коннектора. В противном случае возможно повреждение трубки для наполнения манжеты.
- Когда манометр и/или соединительная трубка присоединяются к трубке для наполнения манжеты в надутым состоянии, всегда будет иметь место компенсация давления между манжетой и присоединенным устройством. Это приведет к небольшой потере давления в манжете. При необходимости повторно отрегулируйте давление, пока оно не будет находиться в оптимальном диапазоне.
- Вода внутри манжеты: все манжеты HVLP имеют определенную степень проницаемости для водяного пара. Поэтому внутри манжеты может скапливаться конденсированный водяной пар. Если по неосторожности в трубку для наполнения попадет большее

количество воды, это может привести к неправильным показаниям измерения давления в манжете, необходимости корректировать давление в манжете и к сдуванию манжеты. В таком случае трахеостомическую трубку необходимо заменить.

- Во время аспирации из субглоточного пространства позаботьтесь о том, чтобы отрицательное давление не было чрезмерным и не применялось в течение длительного времени во избежание пересыхания субглоточного пространства. Рекомендуется прерывистая аспирация. Закрывание крышки порта аспирационной линии после аспирации может снизить эффект пересыхания. Аспирационная линия может блокироваться из-за скопившегося и/или засохшего секрета внутри аспирационной линии либо во время аспирации избыточной жидкости. В случае блокировки аспирационной линии придерживайтесь указаний, изложенных в разделе «Аспирация из субглоточного пространства».
- Хранение изделия в непригодных для этого условиях может привести к повреждению изделия или стерильной барьерной упаковки.

6. Предупреждения

- Не используйте данное изделие в случае нарушения целостности/повреждения стерильной упаковки, напр., наличия открытых краев, отверстий в упаковке и пр.
- Восстановление (включая повторную стерилизацию) запрещено, это может повлиять на материал и функциональность изделия. Изделия предназначены исключительно для однократового использования.
- Модифицировать изделия TRACOE запрещено. Компания TRACOE не несет ответственности за модифицированные изделия.
- Во время первоначальной установки трахеостомической трубки после надувания манжеты установленной трахеостомической трубки немедленно прекратите вентилирование через верхние дыхательные пути. Это снижает риск баротравмы.
- Позаботьтесь о том, чтобы манжета не была проколота инструментами или острыми выступами хрящей трахеи.
- Используйте только водорастворимый гель-лубрикант для применения в области трахеостомии, поскольку гель на масляной основе может повредить трубку.
- При нанесении геля-лубриканта на кончик обтуратора позаботьтесь о том, чтобы трубка не забилась.
- После установки трубки проверьте ее местоположение и функциональную способность. Неправильное местоположение может привести, например, к необратимому повреждению слизистой трахеи или небольшому кровотечению.
- Не перемещайте и не сдвигайте трубку после того, как она установлена на место, поскольку это может повредить стому/трахею или привести к тому, что вентилирование будет недостаточным.
- Для правильной ориентации трубки и регулируемого фланца важно, чтобы шкала на трубке была направлена вверх (краниально), а дистальный конец трубки был направлен каудально. Информация, выгравированная на фланце каноли, должна быть четко видна (логотип TRACOE должен быть направлен к подбородку пациента; см. рисунок 2).
- Для предотвращения повреждения материала манжеты она не должна контактировать с анестетиками, содержащими аэрозоли, или с любыми мазями, напр., декспантенолом.
- Долгосрочное или чрезмерное давление в манжете свыше 30 см H₂O (≈ 22 мм рт. ст.) связано с риском необратимого повреждения трахеи пациента.
- Манжету следует наполнять только воздухом. Не наполняйте манжету жидкостями, поскольку это привело бы к пиковому повышению давления в манжете свыше 30 см H₂O.
- Недостаточное наполнение манжеты (ниже 20 см H₂O) может привести к недостаточной вентиляции и/или повышению риска аспирации, что в самом худшем случае вызовет развитие ИВЛ-ассоциированной пневмонии или аспирационной пневмонии.

- При смене положения пациента в кровати удостоверьтесь, что он не лежит на пилотном баллоне, поскольку это чревато повышением давления в манжете и потенциально способно привести к повреждению трахеи.
- Для предотвращения повреждения стомы или трахеи, прежде чем вставлять или извлекать трубку, убедитесь, что она сдута (пуста). Если манжету сдуть невозможно, перережьте ножницами трубку для наполнения и удалите воздух. В этом случае изделие необходимо заменить, так как оно имеет дефект.
- Во время авиаперелета может произойти изменение давления в манжете. В связи с этим обеспечьте постоянный контроль давления в манжете.
- Прежде чем выпускать воздух из манжеты, убедитесь в проходимости верхних дыхательных путей пациента. При необходимости очищайте верхние дыхательные пути от секрета путем отсасывания или прокашливания пациентом.
- Следите за тем, чтобы использовались правильные коннекторы Луера: для наполнения манжеты — прозрачный, а для аспирации — белый.
- При выполнении ACV используйте соответствующий коннектор Луера (белый).
- Обязательно удостоверьтесь в проходимости трахеостомической трубки, поскольку ее закупорка может привести к снижению подаваемого потока воздуха. По этой причине рекомендуется регулярно отсасывать находящийся в трубке секрет.
- Чрезмерное количество вязкой мокроты может привести к смещению трубки. Обеспечьте правильное месторасположение трубки путем регулярного контролирования положения трубки. Для снижения риска ее смещения выполняйте аспирацию секрета из субглоточного пространства.
- Для очистки дыхательных путей пациента и трахеостомической трубки от секрета используйте только аспирационные катетеры. Инструменты могут вклиниться в трубку и ограничить вентиляцию.
- Регулярно проверяйте надежность всех соединений, чтобы предотвратить случайное отсоединение трубки от внешнего оборудования и обеспечить эффективную вентиляцию.
- Поддерживайте 15-миллиметровый коннектор в чистом и сухом состоянии.
- Не применяйте неодобренные инструменты для отсоединения 15-миллиметрового коннектора, поскольку это может его повредить.
- Во избежание риска суффокации заглушки/голосовые клапаны необходимо применять только при сдутой манжете.
- Во время установки и извлечения трубки может возникнуть необходимость прокашляться. Также возможно кровотечение.

RU

7. Побочные эффекты

К типичным побочным эффектам применения трахеостомических трубок относятся: кровотечение, образование точек пережата, боль, стеноз и раздражение кожи (например, из-за влаги), образование грануляционной ткани, трахеомалия, трахеопищеводного свища, повышение секреции и затрудненное глотание. В случае развития нежелательного явления немедленно свяжитесь с медработником.

При применении ACV типичными побочными эффектами являются повышенная секреция, дискомфорт, осиплость голоса, кашель, тошнота или пересыхание гортани в связи с восстановлением функций верхних дыхательных путей (очищение/ощущение вкуса/говoreние).

8. Функциональное описание

Предостережение:

- Настоятельно рекомендуется иметь наготове запасное устройство у постели пациента. Запасное устройство следует хранить в чистом сухом месте.

- На случай осложнений во время установки трубки рекомендуется также иметь под рукой запасное изделие на размер меньше, чем используемая трубка.
- При возникновении осложнений во время описанных процедур необходимо соблюдать меры безопасности, чтобы немедленно обеспечить вентиляцию посредством альтернативных воздушных путей (напр., через ларингеальную интубацию, ларингеальную маску).

8.1 Подготовка

Данное изделие является стерильным, что позволяет использовать его в асептической среде.

Размер и подходящая длина трубки определяются врачом.

Непосредственно перед ее использованием нужно проверить следующие функции. В случае протекания манжеты во время использования замените трубку и обратитесь в Службу поддержки клиентов компании TRACOE. Если устройство при первоначальном введении не сработает, повторите процедуру с новым устройством. Не утилизируйте устройство, а следуйте инструкциям, изложенным в разделе «Возврат и рекламация».

1. Осмотрите стерильную упаковку, чтобы убедиться, что она не вскрыта, не повреждена и что присутствуют все компоненты.
2. Откройте упаковку и осмотрите устройство перед использованием его.
3. Убедитесь, что трубка не закупорена, а материал манжеты не легкорвущийся и не порван, что манжета интактна, что нет перегибов в трубке для подачи воздуха и аспирационной линии, нет разрывов или порезов и что соединение между трубкой и фланцем канюли стабильно.
4. Проверьте манжету на предмет утечки путем надувания ее с помощью ручного манометра до давления 50 см H₂O (≈ 36,78 мм рт. ст.). Понаблюдайте за накачанной манжетой в течение 1 минуты, чтобы выявить утечку по снижению давления / выходу воздуха из манжеты. Если манжета герметична, удалите из нее весь воздух при помощи шприца. Поверните сдутый материал манжеты в направлении фланца канюли, чтобы облегчить проскальзывание через стому.
5. С целью регулировки длины трубки убедитесь, что оранжевый рычаг на правой стороне фланца открыт (нижнее положение «разблокировано», см. знак блокировки на фланце). Нажмите кнопку с пружинным элементом и переместите фланец вдоль трубки. Когда фланец окажется в нужном месте, отпустите кнопку. Чтобы зафиксировать фланец на месте, поверните блокирующий рычаг вверх (положение «заблокировано») (см. рисунок 3).

RU

Предостережение:

- Не перемещайте фланец канюли с чрезмерным усилием против упора вблизи 15-миллиметрового коннектора во избежание повреждения трубки для наполнения манжеты.
 - Для правильной ориентации трубки и регулируемого фланца важно, чтобы шкала на трубке была направлена вверх (краниально), а дистальный конец трубки был направлен каудально. Информация, выгравированная на фланце канюли, должна быть четко видна. (Логотип TRACOE должен быть направлен к подбородку пациента; см. рисунок 2).
6. Проверьте вращательную функцию крылышек фланца канюли и поставьте оба крылышка в положение, которое будет наиболее удобным для пациента.
 7. Позаботьтесь о том, чтобы obturator внутри трахеостомической трубки мог легко перемещаться в направлении внутрь и наружу относительно трубки.
 8. Удостоверьтесь, что аспирационный катетер может легко быть вставлен через трубку.
 9. Поместите obturator внутрь трахеостомической трубки.
 10. Нанесите тонкую пленку из геля-лубликанта на выступающую часть obturator и нижнюю часть трубки, включая манжету.

11. При необходимости после установки трубки ремешок канюли может быть прикреплен к крылышкам фланца канюли для фиксации.

8.2 Подготовка пациента

Позаботьтесь о том, чтобы пациент был адекватно преоксигенирован непосредственно перед введением или повторным введением трубки.

Для облегчения введения слегка разогните шею назад, если это возможно.

8.3 Установка трубки

Обтуратор не перфорирован и не может использоваться совместно с проводником Сельдингера.

1. Выполните подготовку трубки и пациента, как описано в разделах «Подготовка» и «Подготовка пациента».

2. При установке трубки (с находящимся внутри обтуратором) в трахеостому, держите ее за фланец канюли и плотно прижмите обтуратор к 15-миллиметровому коннектору.

3. Аккуратно нажмите на трубку, чтобы она продвинулась вперед до соприкосновения фланца канюли с поверхностью кожи.

4. Закрепите трубку одной рукой и сразу после ее установки извлеките обтуратор.

Предостережение:

- В случае необходимости в дополнительной регулировке разблокируйте фланец канюли и отрегулируйте соответствующим образом.

8.4 После установки трубки

1. Проверьте, проходит ли воздух через трубку беспрепятственно, и при необходимости отрегулируйте местоположение трахеостомической трубки (напр., при помощи бронхоскопа) и фланца канюли. Правильность местоположения фланца канюли TRACOE *valio* трахеостомической трубки необходимо проверять регулярно.

2. Если необходима вентиляция, подсоедините 15-миллиметровый коннектор трахеостомической трубки к респираторной системе.

3. При необходимости: накачайте манжету трахеостомической трубки воздухом через коннектор Луера, расположенный на пилотном баллоне.

4. При необходимости крылышки фланца канюли можно подрегулировать.

5. Во избежание смещения трубки закрепите ее на месте ремешком канюли.

6. Для предотвращения раздражения кожи под фланцем между трахеостомой и регулируемым фланцем рекомендуется накладывать повязку.

7. Еще раз проверьте давление в манжете, чтобы убедиться, что манжета во время установки трубки не была повреждена.

8.5 Накачивание манжеты

Вариант 1: мы рекомендуем вместо стандартного шприца для накачивания манжеты использовать ручной манометр. Откорректируйте давление в манжете с учетом индивидуальной вентиляционной терапии и регулярно проверяйте его. Как правило, давление должно составлять от 20 см H₂O (≈ 15 мм рт. ст.) до 30 см H₂O (≈ 22 мм рт. ст.).

Вариант 2: для поддержания давления в манжете в диапазоне от 20 до 30 см H₂O посредством пассивного контроля используйте устройство TRACOE smart Cuff Manager. Подсоедините разъем Луера с наружным конусом, расположенный на устройстве TRACOE smart Cuff Manager, к коннектору Луера с охватывающим разъемом, расположенному на запорном клапане трахеостомической трубки. Накачайте устройство

TRACOE smart Cuff Manager при помощи стандартного шприца согласно соответствующей Инструкции по применению.

Предостережение:

- При смене положения пациента в кровати удостоверьтесь, что он не лежит на пилотном баллоне, поскольку это чревато повышением давления в манжете и потенциально способно привести к повреждению трахеи.

8.6 Подсоединение/отсоединение внешнего оборудования

Для подсоединения внешнего оборудования или аксессуаров (напр., вентилятора) крепко держите основу 15-миллиметрового коннектора и аккуратно нажмите на соединительный конец внешнего устройства, пока оно не будет надежно прикреплено к трахеостомической трубке. Если сомневаетесь, поверните конец соединения в одну и другую сторону несколько раз, чтобы определить, какое усилие необходимо для обеспечения прочности соединения, и убедиться, что впоследствии внешнее устройство можно будет легко отсоединить.

Если отсоединение затруднено, используйте стандартный отсоединяющий клин (не входит в комплект), чтобы отсоединить трахеостомическую трубку от внешнего оборудования или аксессуаров (см. рисунок 4), передвигая отверстие отсоединяющего клина между 15-миллиметровым коннектором и внешним устройством до тех пор, пока два устройства не будут разъединены, раздел «Вспомогательное оборудование».

Предостережение:

- Не применяйте чрезмерных усилий к трахеостомической трубке при подсоединении или отсоединении внешних устройств. Это может привести к повреждению трахеостомической трубки и/или ее смещению/деканюляции.

8.7 Аспирация из субглоточного пространства

1. Для выполнения прерывистой аспирации снимите крышку коннектора Луера линии для аспирации из субглоточного пространства.

2a. Ручная аспирация может выполняться при помощи шприца.

2b. Активный аспирационный аппарат может быть подключен через адаптеры (см. рисунок 5).

3. По завершении аспирации из субглоточного пространства снова закройте крышкой коннектор Луера аспирационной линии.

RU

Предостережение:

- В случае непроходимости аспирационного канала его можно очистить путем вдывания воздуха/кислорода (рекомендуемая скорость 3—6 л/мин.; макс. 12 л/мин) или же промыть физраствором (рекомендуемый объем 2—3 мл). Не превышайте рекомендуемые предельные значения и учитывайте индивидуальную переносимость пациентом. Возможны следующие побочные эффекты: скопление потенциально загрязненных секретов, дискомфорт, тошнота и позывы на рвоту, обильная секреция.

- Перед промывкой аспирационной линии убедитесь, что манжета накачана в достаточной мере.
- Сразу же после промывки аспирационной линии удалите введенный физраствор.
- Если аспирационная линия не очистилась, трубку необходимо заменить.

8.8 Надманжетная вокализация (ACV)

Предостережение:

- Процедура ACV должна выполняться только подготовленным специалистом.

ACV применяется для предоставления пациенту способности к фонации. Поэтому ее проведение должно осуществляться с учетом индивидуальных потребностей и возможностей пациента. Чтобы обеспечить хорошие результаты во время проведения процедуры ACV, важно, чтобы пациент был проинструктирован и принимал активное участие на каждом ее этапе.

Перед применением ACV убедитесь, что у пациента установлена трахеостомическая трубка с перманентно накаченной манжетой и он не переносит сдувание манжеты. При необходимости перед вдуванием воздуха через линию для аспирации из субглоточного пространства его можно увлажнить. Это будет способствовать предотвращению пересыхания слизистой гортани.

1. Объясните пациенту планируемую процедуру. Перечислите возможные побочные реакции и ответьте на вопросы пациента.
2. Убедитесь в проходимости верхних дыхательных путей.
3. Очистите субглоточное пространство от секрета при помощи аспирации.
4. Убедитесь в проходимости аспирационной линии.
5. Подключите надлежащим образом регулируемую подачу воздуха или кислорода через пальчиковый коннектор к коннектору Луера с охватывающим разъемом линии для аспирации из субглоточного пространства. Как вариант могут использоваться другие устройства для прерывания постоянного потока воздуха (напр., Y-образный коннектор).
6. Медленно введите воздух в верхние дыхательные пути пациента, начиная с 1 л/мин и постепенно повышая скорость потока до типичной — 3—6 л/мин в зависимости от потребностей пациента. Для снижения риска пересыхания слизистой гортани скорость потока не должна превышать 12 л/мин. Для ограничения времени потока воздуха используйте пальчиковый коннектор. Этот срок должен быть адаптирован к ритму дыхания пациента. Откорректируйте скорость потока воздуха и время в пределах зоны комфорта пациента.
7. Следите за реакцией пациента и корректируйте параметры (скорость потока воздуха и время) по мере необходимости.
8. По окончании сеанса отключите подачу воздуха, отсоедините оборудование от коннектора линии для аспирации из субглоточного пространства и закройте его крышкой.

Предостережение:

- Прохождение потока воздуха через верхние дыхательные пути пациента может вызывать у него раздражение или приводить к увеличению секреции, кашлю, тошноте либо позывам на рвоту.
- Если голос звучит хрипло, повторите аспирацию из субглоточного пространства, чтобы прочистить дыхательные пути.
- Откорректируйте продолжительность сеанса ACV с учетом возможностей/выносливости пациента.
- Для предотвращения пересыхания слизистой глотки используйте короткие сеансы ACV.
- Пациент с трахеостомой должен постоянно находиться под наблюдением подготовленных медработников.

8.9 Выпускание воздуха из манжеты

Прежде чем выпускать воздух из манжеты, позаботьтесь о том, чтобы в нижние дыхательные пути попало как можно меньше секрета, например, путем аспирации из субглоточного пространства, аспирации через трубку. Чтобы выпустить воздух из манжеты, подседвиньте шприц (с задвинутым внутрь поршнем) к коннектору Луера с охватывающим разъемом пилотного обратного клапана. Тяните поршень назад, пока воздух не будет удален из манжеты. Перед удалением трахеостомической трубки манжета должна быть сдутой (пустой).

Предостережение:

- При удалении воздуха из манжеты обратите внимание на объем удаленного воздуха. Эти данные послужат справочной информацией, характеризующей целостность системы, для накачивания манжеты в дальнейшем.

8.10 Удаление трубки

В случае замены трубки подготовьте заменяющую трубку, как описано в разделе «Подготовка».

1. Слегка разогните пациента шею назад, если это возможно.
2. Удалите воздух из манжеты (см. раздел «Выпускание воздуха из манжеты»).
3. Зафиксируйте фланец канюли, при этом ослабив ремешок канюли.
4. Крепко возьмитесь за основание 15-миллиметрового коннектора и аккуратно вытяните трахеостомическую трубку из стомы.
При необходимости может быть полезным проведение аспирации секрета, чтобы избежать инфильтрации в нижние дыхательные пути.
5. После удаления трубки необходимо как можно скорее выполнить ее очистку во избежание засыхания на ней жидкостей.
6. В случае повреждения изделия его нельзя использовать повторно. Пожалуйста, сообщите в Службу поддержки клиентов компании TRACOE «REF» и номер партии («LOT»), не утилизируйте трубку, а следуйте указаниям, изложенным в разделе «Возврат и рекламация».

9. Уход и очистка

Предостережение:

- Изделие не следует использовать в течение более чем 29 дней после первого вскрытия стерильной барьерной упаковки.
- Этот максимальный период использования включает использование изделия как внутри организма пациента, так и вне пациента (напр., во время очистки).
- Перед повторным использованием/установкой изделие необходимо осмотреть на предмет целостности и функциональной пригодности.

Целью очистки трахеостомической трубки и obturator является удаление биологических жидкостей или засохлостей, которые могут помешать ее клиническому использованию.

RU

После очистки держите трубку за 15-миллиметровый коннектор, а obturator — за его ручку.

Приведенные ниже указания по ручной очистке применимы ко всем моделям TRACOE *vario* любого размера:

1. Для очистки трубки и obturator промойте эти устройства отдельно под питьевой водой, температура которой близка к температуре тела (макс. 37 °C / 98.6 °F), пока они не станут визуально чистыми и без засохлостей.
2. Особое внимание следует уделить тщательной промывке внутренней поверхности трубки и линии для аспирации из субглоточного пространства, если таковая имеется (REF 470, REF 471).
3. Для удаления остатков загрязнений компания TRACOE одобрила щетки и тампоны, которые разрешается применять, см. «Вспомогательное оборудование».
4. Как вариант можно использовать TRACOE tube clean наборы для чистки (см. «Вспомогательное оборудование») согласно соответствующим инструкциям по применению.
5. После очистки промойте трубку питьевой или дистиллированной водой.

6. Если трубка визуально не выглядит чистой после промывания, то:
- промойте ее повторно, пока она не станет выглядеть чистой, или
 - промойте ее повторно с использованием наборов для очистки компании TRACOE, или
 - утилизируйте трахеостомическую трубку безопасным образом.
7. Чтобы удостовериться в том, что изделие свободно от загрязнений и засохлостей, все участки трубки и obturator необходимо осмотреть при адекватном освещении.
8. После процесса очистки поместите трубку и obturator на чистое безворсовое сухое полотенце и высушите на воздухе в месте, свободном от переносимых по воздуху загрязнителей.
9. Трубка и obturator считаются сухими, когда на них отсутствуют визуальные признаки наличия остаточной воды. Проверьте, чтобы внутренняя поверхность манжеты была сухой.
10. Наконец, необходимо провести визуальную и функциональную проверку перед повторным введением, чтобы убедиться, что трубка и obturator не повреждены (см. также раздел «Подготовка»).

Предостережение:

- Во избежание засыхания грязи и загрязнителей трахеостомическую трубку и obturator необходимо очищать немедленно после извлечения из стомы.
- Во время очистки позаботьтесь о том, чтобы не повредить манжету или трубку для наполнения.
- Частота очистки должна определяться врачом, но не должна превышать разрешенную частоту.
- Максимальная разрешенная частота — один раз в день, в противном случае может быть нарушена биосовместимость и стабильность материала.
- Трубки ни при каких обстоятельствах нельзя очищать с использованием веществ или процедур, не указанных в настоящей инструкции.
- Трахеостомическая трубка предназначена для использования у одного пациента; следовательно, она должна быть возвращена тому же пациенту.
- Неправильная очистка устройства может привести к повреждению трубки, повышению сопротивления воздуха из-за закупорки или же раздражению/воспалению стомы трахеи.
- Ввиду того, что в верхних дыхательных путях всегда присутствуют микроорганизмы даже у здоровых лиц, мы не рекомендуем применение дезинфицирующих веществ.

RU

10. Хранение

- a) Изделия TRACOE следует хранить в оригинальной упаковке в соответствии с условиями, указанными на упаковке.
- b) Храните очищенные трахеостомические трубки в чистом закрытом контейнере, в чистом и сухом месте, вдали от солнечных лучей. Установите трахеостомическую трубку после очистки как можно скорее. Хранение в неподходящих условиях может привести к повреждению и контаминации трубки. Очищенные устройства нельзя хранить дольше чем 29 дней после начала использования.

11. Упаковка

Изделие поставляется стерильным (стерилизация окисью этилена), что позволяет осуществлять его введение в стерильных условиях. TRACOE трахеостомические трубки не требуют стерильной среды во время их обычного использования или очистки.

12. Утилизация

Использованные изделия подлежат утилизации в соответствии с национальными правилами, планами организации работ по удалению и обезвреживанию отходов или клиническими процедурами, регулирующими использование биологически опасных отходов, напр., путем прямой утилизации в прочном, влагостойком и безопасном пакете или контейнере, который направляется в местную систему утилизации загрязненных медицинских изделий.

За дополнительными рекомендациями обращайтесь к своему специалисту по гигиене в медицинских учреждениях или в местную службу по утилизации бытовых отходов.

13. Возврат и рекламация

Возвращенные изделия, которые были использованы, при условии согласия компании TRACOE на возврат, могут приниматься только при наличии заполненного сертификата о дезактивации с приложением отчета о рекламации к устройству. Указанные формы доступны либо напрямую в компании TRACOE medical, либо через веб-сайт www.tracoe.com.

Если изделие причастно к регистрируемому инциденту согласно определению, приведенному в местном законодательстве по медицинским изделиям, обращайтесь в компанию TRACOE medical (complaints@tracoe.com) и компетентный орган в стране использования.

14. Вспомогательное оборудование

14.1 Рекомендуемые изделия:

- Шприцы со стандартным разъемом Луера с наружным конусом
- Мониторы давления в манжете для манжет HVLP со стандартным разъемом Луера с наружным конусом (напр., TRACOE cuff pressure monitor REF 720)
- Устройство для регулирования давления в манжете TRACOE smart Cuff Manager (REF 730 и REF 730-5)
- TRACOE гель-лубрикант (REF 677) и другие водорастворимые гели-лубриканты для использования в области трахеостомии
- Ремешки канюли (напр., REF 903-F, REF 903-E и REF 903-D)
- Отсоединяющий клин для трахеостомических/эндотрахеальных трубок с 15-миллиметровыми коннекторами
- TRACOE *technic* соединяющие трубки, включая коннектор Луера с встроенным обратным клапаном
- Влагообменник (HME) со стандартным 15-миллиметровым коннектором с наружным конусом

14.2 Изделия, поставляемые по особому заказу

- Голосовые клапаны и заглушки со стандартным 15-миллиметровым коннектором с наружным конусом
- TRACOE tube clean набор для чистки (REF 930-A / -B), включая TRACOE tube clean чистящий порошок (REF 932)
- TRACOE tube clean чистящие тампоны (REF 935 и REF 936), а также TRACOE tube clean чистящие щетки (REF 938-A/-B/-C и REF 940-A/-B/-C/-D)
- TRACOE *care* защита для принятия душа (REF 915)
- Перевязочные материалы и компрессы
- TRACOE *care* защитные нагрудники (REF 919-A, -B, -C)
- TRACOE *care* защитные шарфы (REF 921-A до -E)
- TRACOE *care* защитные водолазки (REF 923-A до -G)

RU

15. Общие положения и условия

Продажа, поставка и возврат всех изделий компании TRACOE должны осуществляться исключительно на основе действующих Общих положений и условий, которые можно получить в компании TRACOE medical GmbH или на нашем веб-сайте www.tracoe.com.

Instrukcja użycia

Rurki tracheostomijne TRACOE *vario*

Uwaga: Należy uważnie przeczytać instrukcję użytkowania. Stanowi ona część opisanego produktu i musi być w każdej chwili dostępna. Dla bezpieczeństwa pacjentów i własnego należy przestrzegać poniższych informacji dotyczących bezpieczeństwa.



Strony rozkładane: Ilustracje, do których odnosi się tekst, znajdują się na (rozkładanych) ilustrowanych stronach na początku niniejszej instrukcji. Numery wskazują komponenty produktu i odnoszą się do odpowiednich ilustracji produktu. Symbole i ikony używane z produktem są wyjaśnione w punktach „Opis ogólny” i „Opis działania”.

1. Przeznaczenie i wskazania do stosowania

Rurki tracheostomijne TRACOE *vario* są przeznaczone do zapewnienia dostępu do tchawicy w celu udrożnienia dróg oddechowych, zwłaszcza u pacjentów z nietypową budową anatomiczną lub pacjentów z grubą szyją. Można je stosować przez maksymalnie 29 dni.

Korzyść kliniczna: Rurki tracheostomijne TRACOE *vario* zapewniają dostęp przez tchawicę do dolnych dróg oddechowych. Modele z mankietem, po nadmuchiowaniu, można stosować do uszczelniania dróg oddechowych (np. do wentylacji mechanicznej).

Rurki z podgłośniową linią odsysającą umożliwiają usuwanie wydzielin pozostających powyżej zablokowanego mankieta.

Regulowany kołnierzyk rurki umożliwia zmianę długości proksymalnej rurki (np. w przypadku pacjentów z poszerzonym kanałem stonii).

Rurki tracheostomijne z dodatkową długością dystalną (*vario* XL) można stosować do umieszczenia mankieta niskociśnieniowego dalej w kierunku ogonowym (np. w celu stentowania zwężenia tchawicy).

Model z fenestracją umożliwia skierowanie większej części przepływu powietrza do górnych dróg oddechowych.

Łącznik 15 mm jest znormalizowanym komponentem, do którego można podłączyć inne urządzenia do udrożnienia dróg oddechowych (np. respirator mechaniczny, urządzenie wspomagające odkrztuszanie, nebulizator itp.).

W porównaniu ze stosowaniem rurki dotchawiczej zmniejszona jest anatomiczna przestrzeń martwa i mniejsza jest potrzeba sedacji w przypadku używania rurki tracheostomijnej. Dzięki zastosowaniu rurki tracheostomijnej można uniknąć ryzyka długotrwałych powikłań powiązanych z przedłużającą się intubacją dotchawiczą (np. uszkodzenia strun głosowych, tworzenie się tkanki ziarninowej w okolicy krtani itp.).

Populacja pacjentów: Produkt jest przeznaczony dla dorosłych i młodzieży (w wieku ≥ 12 – 21 lat).

Zastosowanie kliniczne: Produkt jest przeznaczony dla mechanicznie wentylowanych i oddychających samodzielnie pacjentów w szpitalach, w przedszpitalnym ratownictwie medycznym, placówkach opieki długoterminowej, poliklinikach lub w opiece domowej.

Przewidziani użytkownicy: Produkt może być stosowany przez personel medyczny przeszkolony w zakresie pielęgnacji tracheostomii lub osoby przeszkolone przez profesjonalistów.

Wskazania do stosowania: Rurka tracheostomijna jest wskazana dla pacjentów, u których wymagany jest dostęp do dolnych dróg oddechowych za pomocą tracheostomii w celu zabezpie-

czenia dróg oddechowych. Rurki tracheostomijne TRACOE *vario* są rurkami jednokanalowymi. Z tego powodu ich stosowanie jest zalecane, gdy nie występuje ostre zagrożenie inkrustacji lub przemieszczenia rurki tracheostomijnej przez lepkie wydzieliny.

Rurka tracheostomijna z niskociśnieniowym mankietem dużej objętości (ang. high-volume-low-pressure, HVLP) uszczelnia tchawicę w celu oddzielenia górnych dróg oddechowych od dolnych dróg oddechowych. Umożliwia zatem efektywną wentylację i zmniejsza napływ wydzielin podgłośniowych do płuc.

Modele TRACOE *vario* XL (REF 451, REF 461 i REF 471) są wskazane w przypadkach, w których standardowa długość rurki jest niewystarczająca lub w których konieczne jest umieszczenie mankieta niskociśnieniowego dalej w kierunku ogonowym (np. w celu stentowania zwężenia tchawicy).

Rurki tracheostomijne TRACOE *vario* extract z podgłośniową linią odsysającą i mankietem (REF 470 i REF 471) są stosowane przede wszystkim u pacjentów wytwarzających duże ilości wydzielin, u których wskazane jest odsysanie przestrzeni podgłośniowej.

Rurki tracheostomijne *vario* extract można stosować do „wokalizacji powyżej mankieta” (ang. Above Cuff Vocalisation, ACV).

Fenestracja rurki TRACOE *vario* REF 464 umożliwia skierowanie większej części strumienia powietrza do górnych dróg oddechowych.

Stosowanie u jednego pacjenta i okres użytkowania: Rurka tracheostomijna TRACOE *vario* jest przeznaczona do stosowania u jednego pacjenta, a jej okres użytkowania wynosi 29 dni. W tym czasie produkt można zmyć i ponownie umieszczać u tego samego pacjenta.

Produktu nie należy używać dłużej niż 29 dni, licząc od pierwszego otwarcia bariery sterylnej. Ten maksymalny okres użytkowania obejmuje zarówno użytkowanie produktu u pacjenta, jak i poza pacjentem (np. czyszczenie).

Ostrożnie:

Długotrwałe stosowanie rurki tracheostomijnej przez okres dłuższy niż 29 dni może powodować problemy związane z bezpieczeństwem materiałowym i biokompatybilnością.

2. Opis ogólny

PL

Rurka tracheostomijna *vario* jest wykonana z PCW i zapewnia sztuczną drogę oddechową do dolnych dróg oddechowych.

Produkt obejmuje rurkę tracheostomijną z mankietem lub bez mankieta, obturator i materiałową opaskę do rurki, które są dostarczane razem w sterylnej torebce. Adaptery do stosowania z zewnętrznymi urządzeniami odsysającymi są dostarczane tylko z modelami z odsysaniem podgłośniowym (REF 470, REF 471).

Rurki tracheostomijne *vario* są dostępne w różnych średnicach i długościach. Modele z mankietem (REF 450, REF 451, REF 460, REF 461, REF 470, REF 471) są dostarczane z opróżnionym mankietem. Odpowiednia średnica i długość rurki są ustalane przez lekarza.

Rurka tracheostomijna jest widoczna na zdjęciach RTG dzięki wbudowanemu metalowemu wzmocnieniu spiralnemu (REF 450, REF 451, REF 455) lub dzięki nieprzepuszczającemu promieniowania RTG paskowi, dostępnemu w modelach bez wzmocnienia (przejrzysty PCW) (REF 460, REF 461, REF 464, REF 470, REF 471).

Zastosowanie kliniczne produktu w środowisku MR zależy od specyfikacji produktu i jest opisane w rozdziale „Informacje dotyczące bezpieczeństwa w środowisku MRI”.

Rurki tracheostomijnej można używać w połączeniu z wyrobami medycznymi, które są zatwierdzone do wentylacji inwazyjnej przez otwór tracheostomijny i są podłączone przez standardowy łącznik 15 mm. Rurki tracheostomijne z podgłośniową linią odsysającą można stosować z wyrobami medycznymi zatwierdzonymi do odsysania podgłośniowego.

Produkt ten jest dostarczany w kartą informacyjną, w tym dwiema odrywającymi etykietami, które zawierają szczegółowe informacje o produkcie. Etykiety te ułatwią ponowne zamawianie produktu i jego bezpieczne użytkowanie w środowisku MR. Etykiety można przyklejać w aktach pacjenta.



Strony rozkładane: Na zdjęciu 1 przedstawiono najbardziej złożony model rurki tracheostomijnej.

1	rurka
2	regulowany kołnierz rurki
2a	dźwignia
2b	przycisk z elementem sprężynowym
2c	skrzydełka z oczkami
3	mankiet HVLP
3a	linia do napełniania
3b	balon kontrolny z zaworem zwrotnym
3c	żeńskie standardowe złącze luer
4	podziałka do orientacji osiowej
5	standardowy łącznik 15 mm
6	linia odsysająca
6a	port linii odsysającej z żeńskim standardowym złączeniem luer
11	obturator
12	opaska do rurki
14	adaptory

PL

(1) Rurka tracheostomijna:

- Wszystkie rurki są zakrzywione i posiadają gładką, okrągłą końcówkę na końcu dystalnym (wewnątrz pacjenta).
- Rurka tracheostomijna (1) ma podziałkę do orientacji osiowej (4) za łącznikiem 15 mm (5), wskazującą położenie rurki względem regulowanego kołnierza rurki (2). Podziałka ta nie ma funkcji pomiarowej.
- REF 450, REF 451, REF 455: Rurka ma nieprzepuszczające promieniowania RTG metalowe wzmocnienie spiralne.
- REF 464: Rurka ma fenestrację.
- REF 460, REF 461, REF 464, REF 470, REF 471: Rurka jest przejrzysta i ma pasek nieprze-

puszczający promieniowania RTG.

- Rurka tracheostomijna TRACOE *vario extract* z linią odsysającą (REF 470, REF 471) umożliwia odsysanie wydzielin z przestrzeni podgłośniaowej.
- Znormalizowany łącznik 15 mm (5) jest na stałe podłączony do rurki i jest przeznaczony do podłączenia rurki tracheostomijnej do urządzeń zewnętrznych z żeńskimi znormalizowanymi łącznikami 15 mm, np. podłączenie do wentylacji mechanicznej, wymiennika ciepła i wilgoci (HME), zastawki umożliwiającej mówienie.

(2) Regulowany kołnierz rurki:

- Za pomocą regulowanego kołnierza rurki (2) można dopasowywać głębokość wprowadzania rurki tracheostomijnej do wymagań anatomicznych pacjenta.
- Kołnierz jest wyposażony w dwa elastyczne skrzydełka z oczkami (2c) do mocowania opaski do rurki (12). Skrzydełka można obracać w zakresie od ok. 60° do 180°. Umożliwia to uniwersalne dopasowanie do wymagań pacjenta.
- Kod produktu (REF), rozmiar kliniczny (size), średnica wewnętrzna (ID), średnica zewnętrzna (OD), zakres długości (TL) rurki oraz symbol bezpieczeństwa MR są podane na kołnierzu rurki.

(3) Niskociśnieniowy mankiet dużej objętości (ang. High-Volume-Low-Pressure, HVL P):

- Mankiet HVL P (3) znajduje się na dystalnym końcu rurki tracheostomijnej i jest bezpośrednio podłączony do linii do napełniania (3a).
- Proksymalny koniec linii do napełniania zawiera balon kontrolny (3b) z wbudowanym samoczelniającym zaworem zwrotnym i żeńskim złączem luer (3c).
- Mankiet HVL P napełnia się tylko powietrzem.
- Na balonie kontrolnym (3b) pokazana jest średnica mankieta (CD) i rozmiar, jeśli właściwe.

(6–6a) Podgłośniaowa linia odsysająca:

- Rurki tracheostomijne TRACOE *vario extract* (REF 470, REF 471) są wyposażone w podgłośniaową linię odsysającą (6), która jest zintegrowana w ścianie rurki tracheostomijnej i wychodzi przez otwór znajdujący się w najniższym możliwym położeniu nad mankiem.
- Koniec proksymalny linii odsysającej zawiera port ze standardowym żeńskim łącznikiem luer (6a) do podłączenia do zewnętrznego urządzenia dodatkowego, stosowanego do odsysania podgłośniaowego lub do dostarczania powietrza/tłenu do ACV. Do odsysania podgłośniaowego można stosować dodatkowe adaptery (14) do podłączenia.
- Podgłośniaowy port do odsysania (6a) można zamknąć dołączoną nasadką.

PL

(11) Obturator:

- Nieperforowany obturator (11) ma gładką, okrągłą, stożkową końcówkę na dystalnym końcu. Obturator jest stosowany do ponownego wprowadzenia rurki tracheostomijnej w przypadku otworu tracheostomijnego, który nie wymaga zastosowania techniki Seldingera.

(12) Opaska do rurki:

- Opaska do rurki (12) jest miękkim paskiem wyścielanego materiału, który owija się wokół szyi pacjenta.
- Końce opaski są wyposażone w mocowania na rzepy, które wkłada się przez oczka kołnierza rurki w celu zabezpieczenia rurki tracheostomijnej we właściwym położeniu.
- Częstotliwość zmian jest określana przez lekarza lub innego pracownika ochrony zdrowia.

Produkty dodatkowe:

- Produkty, których można używać z rurkami tracheostomijnymi *vario*, są wymienione w punkcie „Produkty dodatkowe”.

3. Informacje dotyczące bezpieczeństwa w środowisku MRI



Produkt bezpieczny w środowisku MR REF 464

Rurka tracheostomijna TRACOE *vario* REF 464 jest „produktem bezpiecznym w środowisku MR”.



Produkt niebezpieczny w środowisku MR REF 450, REF 451 i REF 455

Rurki tracheostomijne *vario* REF 450, REF 451 i REF 455 należy trzymać poza pomieszczeniem skanera MRI.



Produkt warunkowo bezpieczny w środowisku MR REF 460, REF 470, REF 461 i REF 471

Badania niekliniczne wykazały, że rurka tracheostomijna TRACOE *vario* jest „produktem warunkowo bezpiecznym w środowisku MR”. Pacjent z tym produktem może być bezpiecznie badany przy użyciu systemu MR przy spełnieniu następujących warunków:

- Statyczne pole magnetyczne wynoszące 1,5 tesli (T) lub 3,0 T.
- Maksymalny gradient przestrzenny pola 1900 Gs/cm (19 T/m).
- Maksymalny współczynnik absorpcji swoistej w systemie MR uśredniony dla całego ciała (SAR) wynoszący 2 W/kg (normalny tryb pracy) oraz maksymalny współczynnik absorpcji swoistej dla całej głowy (SAR) wynoszący 3,2 W/kg.
- Tylko cewka do badania ciała o transmisji sterowanej kwadraturą.
- Kołnierz rurki należy zabezpieczyć na miejscu opaską do rurki.
- Zawór zwrotny mankietu rurki tracheostomijnej musi być przykoczowany do skóry plasterm medycznym, z dala od obszaru zainteresowania diagnostycznego MR.

W badaniach nieklinicznych artefakt obrazu, spowodowany przez zawór zwrotny, rozciąga się (promieniście) do 107 mm od zaworu zwrotnego podczas obrazowania z sekwencją impulsów echa gradientowego w systemie MR 1,5 T oraz do 113 mm podczas obrazowania z sekwencją impulsów echa spinowego w systemie MR 3,0 T. Z tego powodu zaleca się przyklejenie zaworu zwrotnego do skóry pacjenta z dala od obszaru zainteresowania.

Ostrzeżenie:

W przypadku stosowania w obrazowaniu MR:

- Zabezpieczyć rurkę bezmetalową opaską do rurki, aby zapobiec ewentualnemu przemieszczaniu się podczas przebywania w środowisku MR.
- Bezpiecznie przymocować zawór zwrotny z dala od obszaru zainteresowania standardowym plasterm medycznym, aby zapobiec przemieszczaniu się w środowisku MR.
- Jakość obrazu MR może być pogorszona, jeśli obszar zainteresowania jest blisko położenia zaworu do napełniania.

PL

4. Przeciwwskazania

Rurki tracheostomijne:

- Modele wzmocnione spiralnie (REF 450, REF 451, REF 455) są „produktami niebezpiecznymi w środowisku MR” i muszą znajdować się poza środowiskiem MR.
- Rurki tracheostomijnej nie można używać w połączeniu z urządzeniami emitującymi ciepło, np. laserem. Istnieje niebezpieczeństwo pożaru, mogą również powstawać toksyczne gazy, a rurka może ulec uszkodzeniu.
- Nie nadaje się dla pacjentów ze skurczami, które mogą powodować nadmierne siły osiowe >15 N (np. spastyczność neurologiczna).
- Modelu z fenestracją (REF 464) i modelu bez mankietu (REF 455) nie należy stosować u pacjentów z wysokim ryzykiem masywnej aspiracji.

- Mankietu HVLP nie należy napelniać, gdy używana jest zastawka umożliwiająca mówienie lub nasadka okluzyjna i odwrotnie.
- Noworodki, niemowlęta i dzieci (w wieku <12 lat).

Zastosowanie do ACV:

- Pacjenci z nowym otworem tracheostomijnym (mniej niż 7–10 dni po nacięciu chirurgicznym).
- Niedrożności w górnych drogach oddechowych, które mogą hamować przepływ powietrza, a tym samym zdolność fonacji.
- Niedrożność może prowadzić do wzrostu ciśnienia w tchawicy i tym samym powodować ryzyko wystąpienia odmy podskórnej.
- Pacjenci z odmą pooperacyjną lub zakażeniami tkanki tchawicy.
- Pacjenci z jednostronnym lub obustronnym porażeniem strun głosowych w pozycji pośrodkowej.

5. Ogólne środki ostrożności

- W przypadku stosowania produktu razem z innymi wyrobami medycznymi należy postępować zgodnie z ich instrukcjami użycia. W razie pytań lub koniecznej pomocy należy skontaktować się z producentem.
- Podczas opisanych zabiegów należy zachować środki ostrożności na wypadek powikłań, aby móc natychmiast zapewnić wentylację alternatywnymi drogami (np. intubacja przez krtań, maska krtaniowa).
- Przed wykonaniem kaniulacji lub ponownej kaniulacji należy ustalić optymalny poziom tlenu u pacjenta.
- Usilnie zaleca się, aby w pobliżu pacjenta znajdował się gotowy do użycia produkt zapasowy. Produkt zapasowy należy przechowywać w czystych i suchych warunkach.
- Przed użyciem/wprowadzeniem należy sprawdzić produkt pod kątem integralności i działania. Należy sprawdzić, czy rurka nie jest zablokowana, a materiał mankieta nie jest kruchy lub pęknięty i czy można go nadmuchać/opróżnić, czy nie ma zagięć, pęknięć lub nacięć, czy połączenie między rurką a kołnierzem rurki jest stabilne itp. Jeśli produkt jest uszkodzony, należy go wymienić na nowy.
- Przed otwarciem należy skontrolować sterylne opakowanie pod kątem uszkodzenia. Jeśli opakowanie jest uszkodzone lub było nieumyślnie otwarte, nie wolno używać wyrobu.
- Podczas zakładania, używania lub usuwania rurki tracheostomijnej nie należy używać nadmiernych sił.
- Nie należy wywierać niepotrzebnej siły na rurkę tracheostomijną podczas podłączania lub odłączania od urządzeń zewnętrznych. Może to prowadzić do uszkodzenia rurki tracheostomijnej i/lub jej przemieszczenia/dekaniulacji.
- Podczas podłączania lub odłączania od urządzeń zewnętrznych należy zawsze trzymać rurkę tracheostomijną za podstawę łącznika 15 mm.
- Nie przesuwać regulowanego kołnierza rurki wzdłuż osi rurki bez jego odblokowania.
- Żel nawilżający może uniemożliwić działanie mechanizmu blokującego regulowany kołnierz rurki. Należy zwracać uwagę, aby żel nawilżający był nanoszony tylko na obszary opisane w rozdziale „Przygotowanie”.
- Położenie fenestracji należy sprawdzać za pomocą endoskopii.
- Ciśnienie w mankiecie może ulec zmianie, jeśli do znieczulenia stosowany jest podtlenek azotu (gaz rozweselający).
- Wszystkie części systemu napelniania mankieta muszą być wolne od naprężeń i załamań podczas pomiaru ciśnienia w mankiecie, w przeciwnym razie manometr może pokazywać nieprawidłowe wartości ciśnienia.
- Należy zwracać uwagę, aby wszystkie dozwolone przedmioty (np. manometr ręczny) używane do napelniania mankieta były czyste (wolne od kurzu, widocznych cząstek i zanieczyszczeń).

Jakiegokolwiek blokady systemu napełniania mankiету mogą spowodować jego opróżnienie, co zmniejszy skuteczność wentylacji lub ochronę przed aspiracją.

- Aby uniknąć uszkodzenia mankiету i ułatwić wprowadzanie, należy zawsze zwracać uwagę, aby mankiет był opróżniony przed wprowadzeniem, a opróżniony mankiет jest skierowany w stronę kołnierza rurki.
- Nie należy przesuwać kołnierza rurki z nadmierną siłą względem ogranicznika w pobliżu łącznika 15 mm. W przeciwnym razie może dojść do uszkodzenia linii do napełniania mankiету.
- W przypadku podłączenia manometru i/lub rurki łączącej do linii napełniającej napełnionego mankiету zawsze będzie występować wyrównanie ciśnienia pomiędzy mankiетem a podłączonym urządzeniem. Będzie to powodować niewielką utratę ciśnienia w mankiecie. W razie potrzeby należy ponownie wyregulować ciśnienie, aż znajdzie się ono w optymalnym zakresie.
- Woda w mankiecie: Wszystkie mankiety HVLP wykazują pewien stopień przepuszczalności dla pary wodnej. Z tego powodu wewnątrz mankiету może gromadzić się skondensowana para wodna. Jeśli większa ilość wody przypadkowo dostanie się do linii do napełniania, może to prowadzić do nieprawidłowego pomiaru ciśnienia w mankiecie, regulacji ciśnienia w mankiecie i opróżnienia mankiету. W takim przypadku należy wymienić rurkę tracheostomią.
- Podczas odsysania podgłośniowego należy zwracać uwagę, aby podciśnienie nie było nadmierne i nie było stosowane przez dłuższy czas w celu uniknięcia wysuszenia obszaru podgłośniowego. Zalecane jest odsysanie przerywane. Zamknięcie nasadki portu linii odsysającej po odessaniu może zmniejszyć efekt wysychania. Linia odsysająca może ulec zatkaniu z powodu nagromadzenia i/lub wyschnięcia wydzieliny wewnątrz linii odsysającej lub podczas odsysania nadmiernej ilości płynu. Jeśli linia odsysająca ulegnie zatkaniu, należy postępować zgodnie z instrukcjami podanymi w rozdziale „Odsysanie podgłośniowe”.
- Niewłaściwe warunki przechowywania mogą spowodować uszkodzenie produktu lub bariery sterylnej.

6. Ostrzeżenia

- Nie stosować tego produktu, jeśli sterylne opakowanie zostało naruszone/uszkodzone, np. otwarte krawędzie, dziury w opakowaniu itp.
- Przygotowanie do ponownego użycia (w tym ponowna sterylizacja) jest niedozwolone, może mieć to negatywny wpływ na materiał i działanie produktu. Produkty są przeznaczone wyłącznie do jednorazowego użycia.
- Modyfikacje produktów TRACOE są niedozwolone. Firma TRACOE nie ponosi odpowiedzialności za zmodyfikowane produkty.
- Podczas pierwszego zakładania rurki tracheostomijnej należy natychmiast przerwać wentylację przez górne drogi oddechowe, gdy mankiет wprowadzonej rurki tracheostomijnej zostanie napełniony. Zmniejsza to ryzyko barotraumy.
- Należy zwracać uwagę, aby mankiет nie został przebity przez narzędzia lub ostre krawędzie chrząstki tchawicy.
- Do zastosoowań tracheostomijnych należy używać wyłącznie żelu nawilżającego rozpuszczalnego w wodzie, ponieważ żel na bazie oleju może uszkodzić rurkę.
- Należy zwracać uwagę, aby podczas nakładania żelu nawilżającego na końcówkę obturatora rurka nie została zatkana.
- Po wprowadzeniu należy sprawdzić położenie i działanie rurki. Nieprawidłowe umieszczenie może spowodować np. trwałe uszkodzenie błony śluzowej tchawicy lub niewielkie krwawienie.
- Nie należy przesuwać ani zmieniać położenia rurki po jej umieszczeniu, ponieważ może to spowodować uszkodzenie otworu stomijnego/tchawicy lub prowadzić do niedostatecznej wentylacji.
- Dla prawidłowej orientacji rurki i regulowanego kołnierza rurki istotne jest, aby podziałka na rurce była skierowana do góry (w kierunku czaszkowym), a dystalny koniec rurki był skierowany w kierunku ogonowym. Informacje wytłoczone na kołnierzu rurki muszą być czytelne (logo TRACOE w kierunku podbródka pacjenta; patrz zdjęcie 2).
- Aby uniknąć uszkodzenia materiału mankiету, nie powinien on mieć kontaktu ze środkami

PL

do znieczulenia miejscowego zawierającymi aerozole ani jakikolwiek maściami, np. dekspan-
talem.

- Długotrwałe i nadmierne ciśnienie w mankiecie powyżej 30 cmH₂O (≈ 22 mmHg) stwarza ryzyko trwałego uszkodzenia tchawicy.
- Mankiet należy napelniać wyłącznie powietrzem. Nie należy napelniać mankietu płynami, ponieważ mogłoby to doprowadzić do wzrostu ciśnienia w mankiecie powyżej 30 cmH₂O.
- Niewystarczające napelnienie mankieta (poniżej 20 cmH₂O) może prowadzić do do niedostatecznej wentylacji i/lub zwiększonego ryzyka aspiracji, co w najgorszym przypadku może skutkować respiratorowym zapaleniem płuc (ang. ventilator associated pneumonia, VAP) lub aspiracyjnym zapaleniem płuc.
- Podczas zmiany ułożenia pacjenta w łóżku należy zwracać uwagę, aby pacjent nie leżał na balonie kontrolnym, ponieważ mogłoby to zwiększyć ciśnienie w mankiecie i potencjalnie uszkodzić tchawicę.
- Aby zapobiec uszkodzeniu otworu stomijnego lub tchawicy, przed wprowadzeniem lub usunięciem rurki należy upewnić się, że mankiet jest opróżniony (pusty). Jeśli nie jest możliwe opróżnienie mankieta, należy przeciąć nożyczkami linię napelniającą i usunąć powietrze. W takim przypadku produkt jest wadliwy i konieczna jest jego wymiana.
- Podczas podróży samolotem mogą wystąpić zmiany ciśnienia w mankiecie. Z tego powodu należy zapewnić stałą kontrolę ciśnienia w mankiecie.
- Przed opróżnieniem mankieta należy zwracać uwagę, czy górne drogi oddechowe pacjenta są drożne. W stosownych przypadkach należy oczyścić górne drogi oddechowe z wydzieliny poprzez odsysanie lub odkrztuszanie przez pacjenta.
- Należy upewnić się, że właściwe złącza luer są używane do napelniania mankieta (przezroczyste) i odsysania (białe).
- Należy upewnić się, że do ACV używane jest właściwe złącze luer (białe).
- Należy zwracać uwagę, aby rurka tracheostomijna była pozbawiona niedrożności, które mogą prowadzić do zmniejszenia dostarczanego przepływu powietrza. Z tego powodu zaleca się regularne odsysanie wydzieliny znajdującej się wewnątrz rurki.
- Nadmiar lepkiej wydzieliny może prowadzić do przemieszczenia rurki tracheostomijnej. Należy zwracać uwagę na prawidłowe umieszczenie rurki poprzez regularne sprawdzanie jej położenia i zmniejszać ryzyko jej przemieszczenia poprzez podgłośniowe odsysanie wydzieliny.
- Do usuwania wydzieliny z dróg oddechowych pacjenta i rurki tracheostomijnej należy używać wyłącznie cewników ssących. Narzędzia mogą zaklinować się w rurce i ograniczyć wentylację.
- Należy regularnie sprawdzać, czy wszystkie połączenia są bezpieczne, aby zapobiec przypadkowemu odłączeniu rurki od urządzeń zewnętrznych i zapewnić skuteczną wentylację.
- Łącznik 15 mm należy utrzymywać czysty i suchy.
- Nie należy używać nieautoryzowanych narzędzi do odłączania łącznika 15 mm, ponieważ może to spowodować deformację łącznika 15 mm.
- Nasadki okluzyjne/zastawki umożliwiające mówienie wolno stosować tylko w opróżnionym mankiecie, aby uniknąć ryzyka uduszenia.
- Podczas wkładania i wyjmowania rurki może wystąpić potrzeba kaszlu lub krwawienie.

7. Działania niepożądane

Typowe działania niepożądane stosowania rurek tracheostomijnych to krwawienie, odcisnięcia, ból, zwężenie i podrażnienie skóry (np. z powodu wilgoci), tkanka ziarninowa, tracheomalacja, przetoka tchawiczowo-przetykowa, zwiększona ilość wydzieliny i trudności z polykaniem. W przypadku wystąpienia działania niepożądanego należy niezwłocznie skontaktować się z lekarzem.

Podczas stosowania ACV typowe działania niepożądane to zwiększona ilość wydzieliny, dyskomfort, chryпка, kaszel, nudności lub wysychanie krtań spowodowane przywróceniem funkcjonalności górnych dróg oddechowych (czyszczenie/smakowanie/mówienie).

8. Opis działania

Ostrożnie:

- Usilnie zaleca się, aby w pobliżu pacjenta znajdował się gotowy do użycia produkt zapasowy. Produkt zapasowy należy przechowywać w czystych i suchych warunkach.
- W przypadku powikłań podczas wprowadzania rurki zaleca się również posiadanie produktu zapasowego o jeden rozmiar mniejszego niż używana rurka.
- Podczas opisanych zabiegów należy zachować środki ostrożności na wypadek powikłań, aby móc natychmiast zapewnić wentylację alternatywnymi drogami (np. intubacja przez krtań, maska kraniowa).

8.1 Przygotowanie

Jest to wyrób sterylny, umożliwiający stosowanie w środowisku aseptycznym.

Lekarz określa rozmiar rurki oraz jej odpowiednią długość.

Następujące części muszą być sprawdzone bezpośrednio przed użyciem. Jeśli mankiet jest nieszczelny podczas użytkowania, należy wymienić rurkę i skontaktować się z działem obsługi klienta TRACOE. Jeśli produkt nie przejdzie wstępnej kontroli, należy powtórzyć procedurę z nowym produktem. Nie należy wyrzucać produktu, a postępować zgodnie z instrukcjami zawartymi w punkcie „Zwroty i reklamacje”.

1. Skontrolować sterylne opakowanie, aby upewnić się, że jest bezpieczne, nieuszkodzone i że dostępne są wszystkie komponenty.
2. Przed użyciem należy otworzyć opakowanie i skontrolować produkt pod kątem uszkodzeń.
3. Sprawdzić, czy rurka nie jest zablokowana, czy materiał nie jest kruchy lub pęknięty, czy mankiet jest nienaruszony, czy linie napełniające lub odsysające nie są zagięte, czy nie ma pęknięć lub przecięć, czy połączenie między rurką a kołnierzem rurki jest stabilne.
4. Sprawdzić mankiet HVLP pod kątem nieszczelności, napełniając go ręcznym manometrem do ciśnienia 50 cmH₂O (≈ 36,78 mmHg). Obserwować napełniony mankiet przez 1 minutę, aby wykryć nieszczelność poprzez spadek ciśnienia/opróżnienie mankieta. Jeśli mankiet jest szczelny, należy usunąć całe powietrze strzykawką. Przesunąć opróżniony materiał mankieta w kierunku kołnierza rurki, aby ułatwić jego przesuwanie przez otwór stomijny.
5. W celu wyregulowania długości rurki należy upewnić się, że pomarańczowa dźwignia po prawej stronie kołnierza jest otwarta (dolne położenie „odblokowane”, patrz symbol blokady na kołnierzu). Nacisnąć przycisk z elementem sprężynowym i przesunąć kołnierz wzdłuż rurki. Zwolnić przycisk, gdy kołnierz znajdzie się na miejscu. Przesunąć dźwignię blokującą do góry (położenie „zablokowane”), aby zamocować kołnierz na miejscu (patrz zdjęcie 3).

Ostrożnie:

Nie należy przesuwać kołnierza rurki z nadmierną siłą względem ogranicznika w pobliżu łącznika 15 mm. Zapobiec uszkodzeniu linii napełniania mankieta.

- Dla prawidłowej orientacji rurki i regulowanego kołnierza rurki istotne jest, aby podziałka na rurce była skierowana do góry (w kierunku czaszkowym) z dystalnym końcem rurki skierowanym w kierunku ogonowym. Informacje wytłoczone na kołnierzu rurki muszą być czytelne. (Logo TRACOE w kierunku podbródka pacjenta; patrz zdjęcie 2).

6. Sprawdzić działanie obrotowe skrzydełek kołnierza rurki i ustawić oba skrzydełka w pozycji, która będzie najwygodniejsza dla pacjenta.
7. Należy upewnić się, że obturator znajdujący się wewnątrz rurki tracheostomijnej można łatwo wsunąć i wysunąć z rurki.
8. Należy upewnić się, że cewnik ssący można łatwo wprowadzać przez rurkę.
9. Umieścić obturator wewnątrz rurki tracheostomijnej.
10. Nałożyć cienką warstwę żelu nawilżającego na wystającą część obturatora i dolną część rurki wraz z mankiemtem.

11. W stosownych przypadkach opaskę do rurki można przymocować do skrzydełek kołnierza rurki w celu zamocowania po wprowadzeniu rurki.

8.2 Przygotowanie pacjenta

Bezpośrednio przed wprowadzeniem lub ponownym wprowadzeniem należy upewnić się, że pacjent jest optymalnie wstępnie natlenowany.

W celu ułatwienia wprowadzania w miarę możliwości nieznacznie odciągnąć szyję pacjenta.

8.3 Wprowadzenie rurki

Obturator jest nieperforowany i nie można go używać w połączeniu z drutem Seldingera.

1. Przygotować rurkę i pacjenta w sposób opisany w rozdziale „Przygotowanie” i „Przygotowanie pacjenta”.

2. Podczas wprowadzania rurki (z obturatorem wewnątrz) do otworu tracheostomijnego należy przytrzymać rurkę przy kołnierzu rurki i mocno docisnąć obturator do łącznika 15 mm.

3. Delikatnie popchnąć rurkę do przodu, aż kołnierz rurki znajdzie się w kontakcie z powierzchnią skóry.

4. Zabezpieczyć rurkę jedną ręką i natychmiast wyjąć obturator po wprowadzeniu.

Ostrożnie:

- Jeśli rurka wymaga dodatkowej regulacji, należy odblokować kołnierz rurki i odpowiednio wyregulować.

8.4 Po wprowadzeniu rurki

1. Sprawdzić, czy przepływ powietrza przez rurkę jest drożny i w razie potrzeby dopasować położenie rurki tracheostomijnej (np. za pomocą bronchoskopu) i kołnierza rurki. Prawidłową pozycję kołnierza rurki tracheostomijnej TRACOE *vario* należy regularnie sprawdzać.

2. Połączyć 15 mm łącznik rurki tracheostomijnej z układem oddechowym, jeśli wymagana jest wentylacja.

3. W stosownych przypadkach: Napełnić mankiet rurki tracheostomijnej powietrzem przez złącze luer znajdujące się przy balonie kontrolnym.

4. W razie potrzeby możliwe jest ponowne dopasowanie skrzydełek kołnierza rurki.

5. Aby zapobiec przemieszczeniu się rurki, należy zabezpieczyć rurkę na miejscu opaską do rurki.

6. Zaleca się umieszczenie opatrunku pomiędzy otworem tracheostomijnym a regulowanym kołnierzem, aby zapobiec podrażnieniu skóry pod kołnierzem.

7. Ponownie sprawdzić ciśnienie w mankiecie, aby upewnić się, że nie został on uszkodzony podczas wprowadzania.

PL

8.5 Napełnienie mankietu

Opcja 1: Zamiast standardowej strzykawki do napełniania mankietu zalecamy użycie ręcznego manometru. Dopasować ciśnienie w mankiecie do indywidualnej terapii wentylacyjnej i sprawdzać je w regularnych odstępach czasu. Zazwyczaj ciśnienie powinno być w zakresie od 20 cmH₂O (≈ 15 mmHg) do 30 cmH₂O (≈ 22 mmHg).

Opcja 2: Do utrzymywania ciśnienia w mankiecie w zakresie od 20 do 30 cmH₂O poprzez kontrolę pasywną należy używać produktu TRACOE smart Cuff Manager. Podłączyć męskie złącze luer produktu TRACOE smart Cuff Manager do żeńskiego złącza luer zaworu zwrotnego rurki tracheostomijnej. Napełnić produkt TRACOE smart Cuff Manager standardową strzykawką zgodnie z odpowiednią instrukcją użycia.

Ostrożnie:

- Podczas zmiany ułożenia pacjenta w łóżku należy zwracać uwagę, aby pacjent nie leżał na

balonie kontrolnym, ponieważ mogłyby to zwiększyć ciśnienie w mankiecie i potencjalnie uszkodzić tchawicę.

8.6 Podłączanie/odłączanie urządzeń zewnętrznych

W celu podłączenia do zewnętrznego urządzenia lub akcesoriów (np. respiratora) należy mocno chwycić podstawę łącznika 15 mm i delikatnie wcisnąć końcówkę łączącą urządzenia zewnętrznego, aż będzie ona pewnie podłączona do rurki tracheostomijnej. W razie wątpliwości należy przekrócić kilkakrotnie końcówkę łączącą, aby sprawdzić, jaka siła jest potrzebna do zapewnienia bezpiecznego połączenia i łatwego odłączenia urządzenia zewnętrznego w późniejszym czasie. Jeśli odłączenie jest trudne, należy użyć znormalizowanego klina odłączającego (niedostarczony w zestawie), aby odłączyć rurkę tracheostomijną od zewnętrznego urządzenia lub akcesoriów (patrz zdjęcie 4), przesuwając otwór klina odłączającego pomiędzy 15 mm łącznikiem a urządzeniem zewnętrznym, aż do rozdzielenia obu urządzeń, rozdział „Produkty dodatkowe”.

Ostrożnie:

- Nie należy wywierać niepotrzebnej siły na rurkę tracheostomijną podczas podłączania lub odłączania od urządzeń zewnętrznych. Może to prowadzić do uszkodzenia rurki tracheostomijnej i/lub jej przemieszczenia/dekaniulacji.

8.7 Odsysanie podgłośnia

1. Aby wykonać odsysanie przerywane, należy zdjąć nasadkę złącza luer podgłośnia linii odsysającej.

2a. Odsysanie ręczne można wykonać strzykawką.

2b. Aktywne urządzenie odsysające można podłączyć za pomocą adapterów, (patrz zdjęcie 5).

3. Po zakończeniu odsysania podgłośniowego należy z powrotem zamknąć złącze luer linii ssącej nasadką.

Ostrożnie:

- Jeśli kanał odsysania jest niedrożny, można go udrożnić poprzez wpompowanie powietrza/tłenu (zalecane 3–6 l/min; maks. 12 l/min) lub przepłukać roztworem soli fizjologicznej (zalecane 2–3 ml). Nie należy przekraczać zalecanych limitów i zwracać uwagę na indywidualną tolerancję pacjenta. Mogłyby wystąpić następujące działania niepożądane: Nagromadzenie potencjalnie skażonej wydzieliny, dyskomfort, nudności i odruchy wymiotne, nadmierna ilość wydzieliny.
- Przed przepłukaniem linii odsysającej należy upewnić się, że mankiety jest wystarczająco napełniony.
- Usunąć zastosowaną sól fizjologiczną natychmiast po przepłukaniu linii odsysającej.
- Jeśli linia odsysająca nie zostanie oczyszczona, należy wymienić rurkę.

8.8 Wokalizacja powyżej mankieta (ang. Above Cuff Vocalisation)

Ostrożnie:

- ACV musi być wykonywane przez fachowy personel.

ACV jest stosowane w celu zapewnienia pacjentowi możliwości fonacji. Z tego powodu konieczne jest dostosowanie go do indywidualnych potrzeb i możliwości pacjenta. Niezbędne jest, aby pacjent został poinstruowany i zaangażowany w każdy etap ACV, aby zapewnić współpracę i dobre wyniki podczas stosowania.

Przed zastosowaniem ACV należy upewnić się, że pacjent ma założoną rurkę tracheostomijną ze stale napełnionym mankiem i nie toleruje opróżniania mankieta. W razie potrzeby powietrze może być nawilżone przed inflacją przez podgłośniaową linię odsysającą, co może zapobiec wysychaniu błony śluzowej krtani.

1. Objąć pacjenta planowany zabieg. Wskazać możliwe działania niepożądane i wyjaśnić pytania pacjenta.
2. Sprawdzić, czy górne drogi oddechowe nie są zablokowane.
3. Oczyścić przestrzeń podgłośniaową z wydzielin za pomocą odsysania podgłośniaowego.
4. Sprawdzić, czy linia odsysająca nie jest zablokowana.
5. Podłączyć prawidłowo regulowane doprowadzenie powietrza lub tlenu za pomocą złącza palcowego do żeńskiego złącza luer podgłośniaowej linii odsysającej. Alternatywnie można zastosować inne urządzenie do przerywania stałego przepływu powietrza (np. złącze Y).
6. Powoli wdychać powietrze do górnych dróg oddechowych pacjenta, zaczynając od 1 l/min i powoli zwiększając do typowego przepływu 3–6 l/min w zależności od wymagań pacjenta. Aby zapobiec wysychaniu błony śluzowej krtani, przepływ nie może przekraczać 12 l/min. Używać złącza palcowego, aby ograniczyć czas przepływu powietrza. Ramy czasowe powinny być dostosowane do rytmu wydechu pacjenta. Dostosować przepływ powietrza i czas w strefie komfortu pacjenta.
7. Monitorować reakcję pacjenta i w razie potrzeby dostosować parametry (przepływ i czas przepływu powietrza).
8. Po zakończeniu sesji należy wyłączyć przepływ powietrza i odłączyć urządzenie od złącza podgłośniaowej linii odsysającej oraz założyć nasadkę.

Ostrożnie:

- Przepływ powietrza przez górne drogi oddechowe może drażnić pacjenta lub może prowadzić do zwiększenia ilości wydzieliny, kaszlu, nudności lub odruchu wymiotnego.
- Jeśli głos brzmi szorstko, powtórzyc odsysanie podgłośniaowe, aby udrożnić drogi oddechowe.
- Dostosować czas trwania pojedynczej sesji ACV do możliwości/wytrzymałości pacjenta.
- Stosować krótkie sesje ACV, aby zapobiec wysuszeniu błony śluzowej krtani.
- Pacjenci z otworem tracheostomijnym muszą być regularnie monitorowani przez przeszkolony personel medyczny.

8.9 Opróżnienie mankietu

Przed opróżnieniem mankietu należy upewnić się, że jak najmniej wydzieliny dostaje się do dolnych dróg oddechowych, np. poprzez odsysanie podgłośniaowe, odsysanie przez rurkę. W celu opróżnienia mankietu należy podłączyć strzykawkę (z wciśniętym tłokiem) do żeńskiego złącza luer kontrolnego zaworu zwrotnego. Odciągnąć tłok do tyłu, aż całe powietrze będzie usunięte z mankietu. Mankiet musi zostać opróżniony (być pusty) przed usunięciem rurki tracheostomijnej.

PL

Ostrożnie:

- Podczas usuwania powietrza z mankietu należy zwracać uwagę na objętość usuwanego powietrza. Służy jako punkt odniesienia dla integralności systemu przy dalszym napełnianiu mankietu.

8.10 Wyjęcie rurki

W przypadku wymiany rurki należy przygotować zapasową rurkę w sposób opisany w rozdziale „Przygotowanie”.

1. W miarę możliwości nieznacznie odciągnąć szyję pacjenta.
 2. Opróżnić mankiet (patrz rozdział „Opróżnienie mankietu”).
 3. Zabezpieczyć kołnierz rurki, jednocześnie luzując opaskę do rurki.
 4. Mocno trzymać podstawę łącznika 15 mm i delikatnie wyciągnąć rurkę tracheostomijną z otworu stomijnego.
- W razie potrzeby pomocne może być odsysanie wydzieliny przez rurkę, aby zapobiec przenikaniu jej do dolnych dróg oddechowych.

- Po usunięciu rurki należy ją jak najszybciej wyczyścić, aby zapobiec inkrustacji płynów.
- Nie używać ponownie rurki, jeśli produkt jest uszkodzony. Należy poinformować dział obsługi klienta TRACOE o numerze REF i LOT, nie wyrzucać rurki i postępować zgodnie z instrukcjami zawartymi w rozdziale „Zwroty i reklamacje”.

9. Pielęgnacja i czyszczenie

Ostrożnie:

- Produktu nie należy używać dłużej niż 29 dni, licząc od pierwszego otwarcia bariery sterylnej.
- Ten maksymalny okres użytkowania obejmuje zarówno użytkowanie produktu u pacjenta, jak i poza pacjentem (np. czyszczenie).
- Przed ponownym użyciem/ponownym wprowadzeniem należy sprawdzić produkt pod kątem integralności i działania.

Czyszczenie rurki tracheostomijnej i obturatora ma na celu usunięcie wszelkich płynów ustrojowych lub inkrustacji, które mogą uniemożliwić jej zastosowanie kliniczne.

Należy zwracać uwagę, aby po czyszczeniu trzymać rękę przy łączniku 15 mm, a obturator przy uchwycie.

Poniższe instrukcje czyszczenia ręcznego odnoszą się do wszystkich modeli i rozmiarów rurek TRACOE *vario*:

- W celu wyczyszczenia rurki i obturatora należy płukać je oddzielnie w ciepłej (maks. 37°C / 98,6°F) wodzie pitnej, aż będą widocznie czyste i pozbawione osadów.
- Należy zwracać szczególną uwagę na dokładne wypłukanie wnętrza rurki i w stosownych przypadkach podgłośniowej linii odsysającej (REF 470, REF 471).
- Do usuwania resztek pozostałości można użyć szczotek lub wacików zatwierdzonych przez TRACOE, patrz „Produkty dodatkowe”.
- Alternatywnie można stosować do czyszczenia TRACOE tube clean (patrz „Produkty dodatkowe”) zgodnie z odpowiednią instrukcją użycia.
- Po czyszczeniu należy wypłukać rękę wodą pitną lub destylowaną.
- Jeśli rurka nie jest widocznie czysta po płukaniu, należy:
 - powtarzać płukanie, aż będzie widocznie czysta, lub
 - powtórzyć czyszczenie zestawami do czyszczenia TRACOE lub
 - bezpiecznie zutilizować rękę tracheostomijną.
- Wszystkie obszary rurki i obturatora należy skontrolować przy odpowiednim oświetleniu, aby upewnić się, że produkt jest wolny od zanieczyszczeń i inkrustacji.
- Po zakończeniu procedury czyszczenia umieścić rękę i obturator na czystym, niestrzępiącym się, suchym ręczniku i wysuszyć na powietrzu w miejscu wolnym od zanieczyszczeń unoszących się w powietrzu.
- Rękę i obturator uznaje się za suche, gdy nie ma widocznych pozostałości wody. Należy sprawdzić, czy wnętrze mankietu jest suche.
- Na zakończenie należy przeprowadzić kontrolę wzrokową i kontrolę działania przed ponownym wprowadzeniem, aby sprawdzić, czy rurka i obturator nie są uszkodzone (patrz również rozdział „Przygotowanie”).

Ostrożnie:

- Rurkę tracheostomijną i obturator należy oczyścić natychmiast po usunięciu z otworu stomijnego, aby zapobiec przyschnięciu zabrudzeń i zanieczyszczeń.
- Podczas czyszczenia należy zwracać uwagę, aby nie uszkodzić mankietu ani linii napelniającej.
- Częstotliwość czyszczenia musi być określona przez lekarza, ale nie może przekraczać dozwolonej częstotliwości.

- Maksymalna dozwolona częstotliwość czyszczenia to raz dziennie, w przeciwnym razie biokompatybilność i stabilność materiału może zostać naruszona.
- Rurkę nigdy nie wolno czyścić środkami lub procedurami, które nie zostały określone w niniejszej instrukcji.
- Rurka tracheostomijna jest przeznaczona do użytku przez jednego pacjenta, dlatego musi być zwrócona temu samemu pacjentowi.
- Nieprzestrzeganie zalecenia prawidłowego czyszczenia produktu może spowodować uszkodzenie rurki, zwiększenie oporu powietrza z powodu niedrożności lub podrażnienie/zapalenie otworu tracheostomijnego.
- Ponieważ górne drogi oddechowe nigdy nie są wolne od mikroorganizmów, nawet u zdrowych osób, nie zalecamy stosowania środków dezynfekcyjnych.

10. Przechowywanie

- a) Produkty TRACOE należy przechowywać w oryginalnych opakowaniach zgodnie z warunkami przedstawionymi na opakowaniu.
- b) Oczyszczone rurki tracheostomijne należy przechowywać w czystym, przykrytym pojemniku, w czystym i suchym miejscu, z dala od światła słonecznego. Należy jak najszybciej ponownie włożyć rurkę tracheostomijną. Nieprawidłowe warunki przechowywania mogą spowodować uszkodzenie lub zanieczyszczenie rurki. Wyczyszczonych produktów nie należy przechowywać dłużej niż 29 dni od pierwszego użycia.

11. Opakowanie

Produkt jest dostarczany w stanie sterylnym (sterylizacja tlenkiem etylenu), co umożliwia zastosowanie w warunkach sterylnych. Rurki tracheostomijne TRACOE nie wymagają sterylnego otoczenia podczas normalnego użytkowania lub czyszczenia.

12. Utylizacja

Zużyte produkty należy usuwać zgodnie z przepisami krajowymi, planami gospodarki odpadami lub procedurami klinicznymi regulującymi postępowanie z odpadami niebezpiecznymi biologicznie, np. poprzez bezpośrednie usuwanie w odpornej na rozdarcie i wilgoć zabezpieczającej torbie lub pojemniku, które są kierowane do miejscowego systemu usuwania skażonych wyrobów medycznych.

W celu uzyskania dalszych zaleceń należy skontaktować się z pracownikiem ds. higieny w placówkach służby zdrowia lub miejscowej gospodarki odpadami z użytku domowego.

PL

13. Zwroty i reklamacje

Zwrócone produkty, które były użyte, zostaną przyjęte tylko wtedy, jeśli firma TRACOE wyraziła zgodę na zwrot i do produktu załączony jest wypełniony certyfikat odkażenia oraz raport reklamacyjny. Formularze te są dostępne bezpośrednio w firmie TRACOE medical lub na stronie internetowej www.tracoe.com.

Jeśli zgodnie z definicją w lokalnych przepisach dotyczących wyrobów medycznych doszło do podlegającego zgłoszeniu incydentu dotyczącego tego wyrobu, należy skontaktować się z firmą TRACOE medical (complaints@tracoe.com) oraz odpowiednim organem regulacyjnym w kraju użytkowania.

14. Produkty dodatkowe

14.1 Zalecane produkty:

- Strzykawki ze standardowym męskim złączem luer
- Monitory ciśnienia w mankiecie do mankietów HVLP ze standardowym męskim złączem luer (np. monitor ciśnienia w mankiecie TRACOE REF 720)
- TRACOE smart Cuff Manager (REF 730 i REF 730-5)

- Żel nawilżający TRACOE (REF 677) i inne sterylne, rozpuszczalne w wodzie żełe nawilżające do zastosowań tracheostomijnych.
- Opaski do rurki (np. REF 903-F, REF 903-E i REF 903-D)
- Kliny odłączające do tracheostomii/rurek tracheostomijnych z łącznikami 15 mm
- Rurki łączące TRACOE technic, w tym złącze luer z wbudowanym zaworem zwrotnym
- Wymienniki ciepła i wilgoci (HME) ze standardowym męskim złączem 15 mm

14.2 Produkty opcjonalne

- Zastawki umożliwiające mówienie i nasadki okluzyjne ze standardowym męskim złączem 15 mm
- Zestaw do czyszczenia TRACOE tube clean (REF 930-A/-B), w tym proszek czyszczący TRACOE tube clean (REF 932)
- Waciki do czyszczenia TRACOE tube clean (REF 935 i REF 936) oraz szczoteczki do czyszczenia TRACOE tube clean (REF 938-A/-B/-C i REF 940-A/-B/-C/-D)
- Osłona pod prysznic TRACOE care (REF 915)
- Opatrunki i kompresy
- Śliniaki ochronne TRACOE care (REF 919-A, -B, -C)
- Chusty ochronne TRACOE care (REF 921-A do -E)
- Golfy ochronne TRACOE care (REF 923-A do -G)

15. Ogólne warunki umowy

Sprzedaż, dostawa i zwrot wszystkich produktów firmy TRACOE odbywa się wyłącznie na podstawie obowiązujących warunków ogólnych, dostępnych w firmie TRACOE medical GmbH lub na naszej stronie internetowej www.tracoe.com.

Οδηγίες χρήσης

Σωλήνες τραχειοστομίας TRACOE vario

Σημείωση: Διαβάστε τις οδηγίες χρήσης προσεκτικά. Αποτελούν μέρος του περιγραφόμενου προϊόντος και πρέπει να είναι πάντα διαθέσιμες. Για τη δική σας ασφάλεια και την ασφάλεια των ασθενών σας, τηρείτε τις παρακάτω πληροφορίες ασφάλειας.



Αναδιπλούμενες σελίδες: Οι εικόνες στις οποίες αναφέρεται το κείμενο περιλαμβάνονται στις (αναδιπλούμενες) εικονογραφημένες σελίδες, στην αρχή αυτών των οδηγιών. Οι αριθμοί υποδεικνύουν εξαρτήματα του προϊόντος και αναφέρονται στις αντίστοιχες εικόνες του προϊόντος. Τα σύμβολα και τα εικονίδια που χρησιμοποιούνται στο προϊόν εξηγούνται στις ενότητες «Γενική περιγραφή» και «Περιγραφή χρήσης».

1. Προβλεπόμενη χρήση και ενδείξεις χρήσης

Οι σωλήνες τραχειοστομίας TRACOE vario ενδείκνυνται για την παροχή πρόσβασης στην τραχεία για τη διαχείριση των αεραγωγών, ιδιαίτερα σε ασθενείς με ασυνήθιστη ανατομία ή με παχύ λαιμό. Επιτρέπεται να χρησιμοποιούνται για έως και 29 ημέρες.

Κλινικό όφελος: Οι σωλήνες τραχειοστομίας TRACOE vario παρέχουν πρόσβαση στις κατώτερες αναπνευστικές οδούς μέσω της τραχείας. Τα μοντέλα με αεροθάλαμο, όταν αυτός είναι φουσκωμένος, μπορούν να χρησιμοποιηθούν για τη σφράγιση του αεραγωγού (π.χ. για μηχανικό αερισμό).

Οι σωλήνες με διάταξη υπογλωττιδικής αναρρόφησης επιτρέπουν την αφαίρεση των εκκριμάτων που παραμένουν πάνω από τον αεροθάλαμο παράγησης.

Η ρυθμιζόμενη πλάκα παρέχει τη δυνατότητα μεταβολής του εγγύς μήκους του σωλήνα (π.χ. για ασθενείς με διευρυμένο κανάλι στομίας).

Οι σωλήνες τραχειοστομίας με πρόσθετο άπω μήκος (vario XL) μπορούν να χρησιμοποιηθούν για την περαιτέρω τοποθέτηση του αεροθαλάμου χαμηλής πίεσης προς την ουραία κατεύθυνση (π.χ. για την τοποθέτηση ενδοπρόθεσης σε τραχειακή στένωση).

Το θυριδωτό μοντέλο επιτρέπει σε μεγαλύτερο μέρος της ροής του αέρα να κατευθύνεται προς τις ανώτερες αναπνευστικές οδούς.

Ο σύνδεσμος 15 mm είναι ένα τυποποιημένο εξάρτημα στο οποίο μπορούν να συνδεθούν άλλες συσκευές διαχείρισης των αεραγωγών (π.χ. αναπνευστήρας, συσκευή πρόκλησης βήχα, νεφελοποιητής κ.λπ.).

EL

Συγκριτικά με τη χρήση ενός ενδοτραχειακού σωλήνα, όταν χρησιμοποιείται σωλήνας τραχειοστομίας ο ανατομικός νεκρός χώρος μειώνεται και περιορίζεται η ανάγκη καταστολής. Ο κίνδυνος μακροπρόθεσμων επιπλοκών συσχετιζόμενων με την παρατεταμένη ενδοτραχειακή διασωλήνωση (π.χ. κάκωση φωνητικών χορδών, ανάπτυξη κοκκιώδους ιστού στη λαρυγγική περιοχή κ.λπ.) μπορεί να αποφευχθεί όταν χρησιμοποιείται σωλήνας τραχειοστομίας.

Πληθυσμός ασθενών: Το προϊόν προορίζεται για ενήλικες και εφήβους (≥12 – 21 ετών).

Κλινική χρήση: Το προϊόν προορίζεται για ασθενείς υπό μηχανικό αερισμό και ασθενείς που αναπνέουν αυθόρμητα, σε νοσοκομεία, προνοσοκομειακό περιβάλλον (παροχή πρώτων βοθημάτων), κέντρα μακροχρόνιας περίθαλψης, εξωτερικά ιατρεία ή κατ' οίκον φροντίδα.

Προβλεπόμενος χρήστης: Το προϊόν μπορεί να χρησιμοποιείται από ιατρικό προσωπικό εκπαιδευμένο στη φροντίδα της τραχειοστομίας ή από άτομα εκπαιδευμένα από επαγγελματίες.

Ενδείξεις χρήσης: Ο σωλήνας τραχειοστομίας ενδείκνυται για ασθενείς στους οποίους απαιτείται πρόσβαση στις κατώτερες αναπνευστικές οδούς μέσω τραχειοστομίας για τη διασφάλιση αεραγωγού. Οι σωλήνες τραχειοστομίας TRACOE *vario* είναι σωλήνες ενός αυλού. Συνεπώς, η εφαρμογή τους συνιστάται όταν δεν υπάρχει άμεσος κίνδυνος σχηματισμού ξηρών υπολειμμάτων από εκκρίματα στον σωλήνα τραχειοστομίας ή εκτόπισής του από παχύρρευστα εκκρίματα.

Ο σωλήνας τραχειοστομίας με αεροθάλαμο υψηλού όγκου-χαμηλής πίεσης (HVLP) σφραγίζει την τραχεία για να διαχωρίσει τους ανώτερους αεραγωγούς από τις κατώτερες αναπνευστικές οδούς. Συνεπώς, επιτρέπει τον αποτελεσματικό αερισμό και μειώνει την εισροή υπογλωττιδικών εκκριμάτων στον πνεύμονα.

Τα μοντέλα TRACOE *vario* XL (REF 451, REF 461 και REF 471) ενδείκνυται όταν το τυπικό μήκος σωλήνα δεν επαρκεί ή όταν είναι απαραίτητη η τοποθέτηση του αεροθαλάμου χαμηλής πίεσης περισσότερο προς την ουραία κατεύθυνση (π.χ. για την τοποθέτηση ενδοπρόθεσης σε τραχειακή στένωση).

Οι σωλήνες τραχειοστομίας TRACOE *vario* extract με διάταξη υπογλωττιδικής αναρρόφησης και αεροθάλαμο (REF 470 και REF 471) χρησιμοποιούνται κατά κύριο λόγο για ασθενείς που παράγουν μεγάλες ποσότητες εκκριμάτων και για τους οποίους ενδείκνυται η αναρρόφηση του υπογλωττιδικού χώρου.

Οι σωλήνες τραχειοστομίας *vario* extract μπορούν να χρησιμοποιηθούν για φώνηση άνωθεν του αεροθαλάμου (ACV).

Η θυρίδωση του TRACOE *vario* REF 464 επιτρέπει σε μεγαλύτερο μέρος της ροής του αέρα να κατευθύνεται προς τις ανώτερες αναπνευστικές οδούς.

Χρήση σε έναν ασθενή και διάρκεια χρήσης: Ο σωλήνας τραχειοστομίας TRACOE *vario* προορίζεται για χρήση σε έναν μόνο ασθενή και έχει διάρκεια χρήσης 29 ημερών. Σε αυτό το χρονικό διάστημα, το προϊόν μπορεί να καθαρίζεται και να επανατοποθετείται στον ίδιο ασθενή.

Το προϊόν δεν πρέπει να χρησιμοποιείται για περισσότερες από 29 ημέρες μετά το πρώτο άνοιγμα του στείρου φραγμού. Το μέγιστο χρονικό διάστημα χρήσης αφορά τη χρήση τόσο με το προϊόν τοποθετημένο στον ασθενή όσο και με το προϊόν εκτός του ασθενούς (π.χ. για λόγους καθαρισμού).

Προσοχή:

Η παρατεταμένη χρήση του σωλήνα τραχειοστομίας για περισσότερο από 29 ημέρες μπορεί να οδηγήσει σε προβλήματα ασφάλειας των υλικών και βιοσυμβατότητας.

2. Γενική περιγραφή

Ο σωλήνας τραχειοστομίας *vario* είναι κατασκευασμένος από PVC και παρέχει έναν τεχνητό αεραγωγό προς τις κατώτερες αναπνευστικές οδούς.

Το προϊόν περιλαμβάνει έναν σωλήνα τραχειοστομίας, με ή χωρίς αεροθάλαμο, έναν επιπωματιστή και έναν υφασμάτινο μάντιλα σωλήνα, τα οποία παρέχονται μαζί με τον σωλήνα σε ένα αποστειρωμένο σακουλάκι. Προσαρμογείς για χρήση με εξωτερικές συσκευές αναρρόφησης παρέχονται μόνο με τα μοντέλα υπογλωττιδικής αναρρόφησης (REF 470, REF 471).

Οι σωλήνες τραχειοστομίας *vario* διατίθενται σε διάφορες διαμέτρους και μήκη. Τα μοντέλα με αεροθάλαμο (REF 450, REF 451, REF 460, REF 461, REF 470, REF 471) παρέχονται με τον αεροθάλαμο ξεφουσκωμένο. Η κατάλληλη διάμετρος και το κατάλληλο μήκος του σωλήνα καθορίζονται από τον ιατρό.

Ο σωλήνας τραχειοστομίας είναι ακτινοσκιερός, λόγω της ενσωματωμένης του μεταλλικής σπιδράλ ενίσχυσης (REF 450, REF 451, REF 455) ή λόγω μιας ακτινοσκιερής λωρίδας που περιλαμβάνεται σε μη ενισχυμένα (διάφανο PVC) μοντέλα (REF 460, REF 461, REF 464, REF 470, REF 471).

Η κλινική χρήση του προϊόντος σε περιβάλλον μαγνητικής τομογραφίας εξαρτάται από τις προδιαγραφές του προϊόντος και περιγράφεται στην ενότητα «Πληροφορίες ασφάλειας για μαγνητική τομογραφία».

Ο σωλήνας τραχειοστομίας μπορεί να χρησιμοποιείται σε συνδυασμό με ιατροτεχνολογικά προϊόντα εγκεκριμένα για επεμβατικό αερισμό μέσω τραχειοστομίας και συνδέονται μέσω τυπικού συνδέσμου 15 mm. Οι σωλήνες τραχειοστομίας με διάταξη υπογλωττιδικής αναρρόφησης μπορούν να χρησιμοποιούνται με ιατροτεχνολογικά προϊόντα εγκεκριμένα για υπογλωττιδική αναρρόφηση.

Το προϊόν συνοδεύεται από κάρτα πληροφοριών, καθώς και από δύο αποσπώμενες ετικέτες, που περιέχουν στοιχεία ειδικά για το προϊόν. Αυτές οι ετικέτες διευκολύνουν την εκ νέου παραγωγή του προϊόντος και την ασφαλή χρήση του σε περιβάλλον μαγνητικής τομογραφίας. Οι ετικέτες μπορούν να επικολληθούν στον φάκελο του ασθενούς.



Αναδιπλούμενες σελίδες: Η εικόνα 1 παρουσιάζει το πιο σύνθετο μοντέλο σωλήνα τραχειοστομίας.

1	σωλήνας
2	ρυθμιζόμενη πλάκα
2a	μοχλός
2b	κουμπί με ελατηριωτό στοιχείο
2c	πτερύγια με οπές
3	αεροθάλαμος HVLP
3a	λάστιχο πλήρωσης
3b	μπαλόνι-οδηγός με ανεπίστροφη βαλβίδα
3c	τυπικός θηλυκός σύνδεσμος Luer
4	διαβάθμιση για προσανατολισμό κατά άξονα
5	τυπικός σύνδεσμος 15 mm
6	διάταξη αναρρόφησης
6a	θύρα διάταξης αναρρόφησης με τυπικό θηλυκό σύνδεσμο Luer
11	επιπωματιστής
12	ιμάντας σωλήνα
14	προσαρμογείς

(1) Σωλήνας τραχειοστομίας:

- Όλοι οι σωλήνες είναι καμπυλωτοί και διαθέτουν ένα λείο, στρογγυλό άκρο στην άπυ πλευρά (μέσα στον ασθενή).

- Πίσω από τον σύνδεσμο 15 mm (5), ο σωλήνας τραχειοστομίας (1) διαθέτει μια διαβάθμιση για προσανατολισμό κατά άξονα (4), που υποδεικνύει τη θέση του σωλήνα σε σχέση με τη ρυθμιζόμενη πλάκα (2). Αυτή η διαβάθμιση δεν προορίζεται για μετρήσεις.
- REF 450, REF 451, REF 455: Ο σωλήνας διαθέτει ακτινοσκοπική μεταλλική ενίσχυση σπιράλ.
- REF 464: Ο σωλήνας είναι θυριδωτός.
- REF 460, REF 461, REF 464, REF 470, REF 471: Ο σωλήνας είναι διάφανος και έχει μια ακτινοσκοπική λωρίδα.
- Ο σωλήνας τραχειοστομίας TRACOE *vario extract* με διάταξη αναρρόφησης (REF 470, REF 471) επιτρέπει την αναρρόφηση εκκρίματων από την υπογλωττιδική περιοχή.
- Ο τυποποιημένος σύνδεσμος 15 mm (5) είναι μόνιμα συνδεδεμένος στον σωλήνα και προορίζεται για τη σύνδεση του σωλήνα τραχειοστομίας με εξωτερικές συσκευές που έχουν θηλυκούς τυποποιημένους συνδέσμους 15 mm, π.χ. για σύνδεση με μηχανικό αερισμό, εναλλάκτη θερμότητας-υγρασίας, βαλβίδα ομίλιας.

(2) Ρυθμιζόμενη πλάκα:

- Με τη ρυθμιζόμενη πλάκα (2), το βάθος εισαγωγής του σωλήνα τραχειοστομίας μπορεί να προσαρμοστεί στις ανατομικές ανάγκες του ασθενούς.
- Η πλάκα περιλαμβάνει δύο εύκαμπτα περύγια με σπείρες (2c) για την τοποθέτηση του μάντα σωλήνα (12). Τα περύγια μπορούν να περιστρέφονται σε ένα εύρος κίνησης περίπου 60° έως 180°. Αυτό επιτρέπει πλήρη προσαρμογή, ώστε να καλύπτονται οι ανάγκες του ασθενούς.
- Ο κωδικός προϊόντος (REF), το κλινικό μέγεθος (μέγεθος), η εσωτερική διάμετρος (ID), η εξωτερική διάμετρος (OD), το εύρος μήκους (TL) του σωλήνα και το σύμβολο ασφάλειας για μαγνητική τομογραφία αναγράφονται όλα στην πλάκα σωλήνα.

(3) Αεροθάλαμος υψηλού όγκου-χαμηλής πίεσης (HVLP):

- Ο αεροθάλαμος HVLP (3) βρίσκεται στο άνω άκρο του σωλήνα τραχειοστομίας και συνδέεται απευθείας με το λάστιχο πλήρωσης (3a).
- Το εγγύς άκρο του λάστιχου πλήρωσης περιλαμβάνει ένα μπαλόνι-οδηγό (3b), με ενσωματωμένη αυτοσφραγιζόμενη ανεπίστροφη βαλβίδα και θηλυκό σύνδεσμο Luer (3c).
- Ο αεροθάλαμος HVLP φουσκώνεται μόνο με αέρα.
- Το μπαλόνι-οδηγός (3b) δείχνει τη διάμετρο του αεροθαλάμου (CD) και το μέγεθος, ανάλογα με την περίπτωση.

(6–6a) Διάταξη υπογλωττιδικής αναρρόφησης:

- Οι σωλήνες τραχειοστομίας TRACOE *vario extract* (REF 470, REF 471) περιλαμβάνουν μια διάταξη υπογλωττιδικής αναρρόφησης (6) η οποία είναι ενσωματωμένη στο τοίχωμα του σωλήνα τραχειοστομίας και εξέρχεται μέσω ενός ανοίγματος στο χαμηλότερο δυνατό σημείο πάνω από τον αεροθάλαμο.
- Το εγγύς άκρο της διάταξης αναρρόφησης περιλαμβάνει μια θύρα τυπικού θηλυκού συνδέσμου Luer (6a) για σύνδεση με εξωτερική βοηθητική συσκευή που χρησιμοποιείται στην υπογλωττιδική αναρρόφηση ή για παροχή αέρα/οξυγόνου για ACV. Στη σύνδεση για υπογλωττιδική αναρρόφηση μπορούν να χρησιμοποιηθούν πρόσθετοι προσαρμογείς (14).
- Η θύρα υπογλωττιδικής αναρρόφησης (6a) μπορεί να κλειστεί με το συνδεδεμένο πώμα.

(11) Επιπωματιστής:

- Ο μη διάτρητος επιπωματιστής (11) έχει ένα λείο, στρογγυλό, κωνικό άκρο στην άνω πλευρά. Ο επιπωματιστής χρησιμοποιείται για την επανεισαγωγή του σωλήνα τραχειοστομίας για τραχειοστομία που δεν απαιτεί τεχνική Seldinger.

(12) Ιμάντας σωλήνα:

- Ο ιμάντας σωλήνα (12) είναι μια λωρίδα υφάσματος ενισχυμένη εσωτερικά με μαλακό υλικό η οποία τυλίγεται γύρω από τον λαιμό του ασθενούς.
- Τα άκρα του ιμάντα διαθέτουν ταινίες τύπου Velcro που περνούν μέσα από τις οπές της πλάκας σωλήνα για να στερεώνουν τον σωλήνα τραχειοστομίας στη θέση του.
- Η συχνότητα της αλλαγής καθορίζεται από τον ιατρό ή τον επαγγελματία υγείας.

Συμπληρωματικά προϊόντα:

- Τα προϊόντα που μπορούν να χρησιμοποιηθούν σε συνδυασμό με τους σωλήνες τραχειοστομίας *vario* παρατίθενται στην ενότητα «Συμπληρωματικά προϊόντα».

3. Πληροφορίες ασφάλειας για μαγνητική τομογραφία



Ασφαλές για μαγνητική τομογραφία - REF 464

Ο σωλήνας τραχειοστομίας TRACOE *vario* REF 464 είναι «ασφαλές για μαγνητική τομογραφία».



Μη ασφαλές για μαγνητική τομογραφία - REF 450, REF 451 και REF 455

Να διατηρείτε τους σωλήνες τραχειοστομίας *vario* REF 450, REF 451 και REF 455 εκτός της αίθουσας του μαγνητικού τομογράφου.



Ασφαλές για μαγνητική τομογραφία υπό προϋποθέσεις - REF 460, REF 470, REF 461 και REF 471

Μη κλινικές δοκιμές έχουν δείξει ότι ο σωλήνας τραχειοστομίας TRACOE *vario* είναι «ασφαλές για μαγνητική τομογραφία υπό προϋποθέσεις». Ένας ασθενής που φέρει αυτό το προϊόν μπορεί να υποβληθεί με ασφάλεια σε σάρωση με μαγνητικό τομογράφο που πληροί τις ακόλουθες προϋποθέσεις:

- Στατικό μαγνητικό πεδίο 1,5 Tesla (T) ή 3,0 T.
- Μέγιστη χωρική βαθμίδωση πεδίου 1900 gauss/cm (19 T/m).
- Μέγιστος, αναφερόμενος από μαγνητικό τομογράφο, ρυθμός ειδικής απορρόφησης (SAR) μεσοσημμένος για ολόκληρο το σώμα 2 W/kg (κανονικός τρόπος λειτουργίας) και μέγιστος ρυθμός ειδικής απορρόφησης (SAR) για ολόκληρη την κεφαλή 3,2 W/kg.
- Μόνο πηνίο μετάδοσης σώματος, τετραγωνικής οδήγησης.
- Η πλάκα σωλήνα πρέπει να είναι στερεωμένη στη θέση της με τον ιμάντα σωλήνα.
- Η ανεπίστροφη βαλβίδα του αεροθαλάμου του σωλήνα τραχειοστομίας πρέπει να είναι στερεωμένη στο δέρμα με ταινία ιατρικού τύπου, μακριά από την περιοχή όπου επικεντρώνεται το διαγνωστικό ενδιαφέρον της μαγνητικής τομογραφίας.

EL

Σε μη κλινικές δοκιμές, το τέχνημα απεικόνισης που προκαλείται από την ανεπίστροφη βαλβίδα εκτείνεται (ακτινωτά) έως και 107 mm από την ανεπίστροφη βαλβίδα κατά την απεικόνιση με ακολουθία παλμών gradient echo και μαγνητικό τομογράφο 1,5 T, και έως και 113 mm κατά την απεικόνιση με ακολουθία παλμών spin echo σε μαγνητικό τομογράφο 3,0 T. Συνεπώς συνιστάται η στερέωση της ανεπίστροφης βαλβίδας με ταινία στο δέρμα του ασθενούς, μακριά από την περιοχή ενδιαφέροντος.

Προειδοποίηση:

Κατά τη χρήση σε απεικόνιση μαγνητικής τομογραφίας:

- Στερεώστε καλά τον σωλήνα με έναν ιμάντα σωλήνα χωρίς μέταλλο, ώστε να αποφευχθεί πιθανή μετακίνησή του ενόσω βρίσκεται στο περιβάλλον μαγνητικής τομογραφίας.

- Στερεώστε καλά την ανεπίστροφη βαλβίδα μακριά από την περιοχή ενδιαφέροντος με συνήθη ταινία ιατρικού τύπου, ώστε να αποφευχθεί η μετακίνησή της ενόσω βρίσκεται στο περιβάλλον μαγνητικής τομογραφίας.
- Εάν η περιοχή ενδιαφέροντος βρίσκεται κοντά στη θέση της βαλβίδας πλήρωσης, η ποιότητα της απεικόνισης μαγνητικής τομογραφίας μπορεί να επηρεαστεί.

4. Αντενδείξεις

Σωλήνες τραχειοστομίας:

- Τα μοντέλα με ενίσχυση σπιράλ (REF 450, REF 451, REF 455) είναι «μη ασφαλή για μαγνητική τομογραφία» και πρέπει να παραμείνουν εκτός του περιβάλλοντος μαγνητικής τομογραφίας.
- Ο σωλήνας τραχειοστομίας δεν μπορεί να χρησιμοποιηθεί σε συνδυασμό με συσκευές που εκπέμπουν θερμότητα, π.χ. λέιζερ. Υπάρχει κίνδυνος πυρκαγιάς και μπορεί να αναπτυχθούν τοξικά αέρια, συνεπώς ο σωλήνας ενδέχεται να υποστεί ζημιά.
- Δεν είναι κατάλληλο για ασθενείς που παρουσιάζουν σπασμούς που μπορεί να οδηγήσουν σε έντονες αξονικές δυνάμεις > 15 N (π.χ. σπαστικότητα νευρολογικής φύσης).
- Το θυριδωτό μοντέλο (REF 464) και το μοντέλο χωρίς αεροθάλαμο (REF 455) δεν πρέπει να χρησιμοποιούνται σε ασθενείς που διατρέχουν υψηλό κίνδυνο μαζικής εισρόφησης.
- Ο αεροθάλαμος HVLP δεν πρέπει να φουσκώνεται όταν χρησιμοποιείται βαλβίδα ομιλίας ή πώμα, και το αντίστροφο.
- Νεογνά, βρέφη και παιδιά (<12 ετών).

Χρήση της ACV:

- Ασθενείς με νέα τραχειοστομία (λιγότερες από 7–10 ημέρες μετά τη χειρουργική τομή).
- Αποφράξεις στους ανώτερους αεραγωγούς που μπορούν να αναστείλουν τη ροή του αέρα και συνεπώς τη δυνατότητα ομιλίας.
- Οι αποφράξεις μπορεί να οδηγήσουν σε αύξηση της πίεσης στην τραχεία και συνεπώς να προκαλέσουν κίνδυνο υποδόριου εμφυσήματος.
- Ασθενείς με χειρουργικό εμφύσημα ή λοιμώξεις του ιστού της τραχείας.
- Ασθενείς με μονόπλευρη ή αμφοτερόπλευρη παράλυση των φωνητικών χορδών στη μέση θέση.

5. Γενικές προφυλάξεις

- Όταν το προϊόν χρησιμοποιείται σε συνδυασμό με άλλα ιατροτεχνολογικά προϊόντα, ακολουθήστε τις αντίστοιχες οδηγίες χρήσης των εν λόγω προϊόντων. Εάν έχετε απορίες ή χρειάζεστε βοήθεια, επικοινωνήστε με τον κατασκευαστή.
- Θα πρέπει να λαμβάνονται προφυλάξεις ασφάλειας για την περίπτωση επιπλοκών κατά τη διάρκεια των περιγραφόμενων διαδικασιών, έτσι ώστε να μπορεί να παρασχεθεί άμεσος αερισμός από εναλλακτικούς αεραγωγούς (π.χ. διαλαρυγγική διασωλήνωση, λαρυγγική μάσκα).
- Πριν από την εισαγωγή ή επανεισαγωγή του σωλήνα, θα πρέπει να διασφαλίζεται το βέλτιστο επίπεδο οξυγόνου στον ασθενή.
- Συνιστάται ιδιαίτερα να υπάρχει ένα έτοιμο για χρήση, εφεδρικό προϊόν κοντά στον ασθενή. Φυλάσσετε το εφεδρικό προϊόν σε καθαρό και ξηρό περιβάλλον.
- Πριν από τη χρήση/εισαγωγή, θα πρέπει να ελέγχεται η ακεραιότητα και η λειτουργικότητα του προϊόντος. Ελέγξτε ότι τίποτα δεν φράσσει τον σωλήνα και ότι το υλικό του αεροθαλάμου δεν είναι εύθραπτο, δεν έχει σχιστεί και μπορεί να φουσκωθεί/ξεφουσκωθεί, ότι δεν υπάρχουν τσακίματα, σχισίματα ή κοψίματα, ότι η σύνδεση μεταξύ του σωλήνα και της πλάκας σωλήνα είναι σταθερή κ.λπ. Εάν το προϊόν έχει υποστεί ζημιά, θα πρέπει να αντικατασταθεί με νέο προϊόν.
- Η αποστειρωμένη συσκευασία θα πρέπει να ελεγχθεί για τυχόν ζημιά πριν από το άνοιγμα. Εάν η συσκευασία έχει υποστεί ζημιά ή έχει ανοιχτή ακούσια, το προϊόν δεν πρέπει να χρησιμοποιηθεί.

- Μην ασκείτε υπερβολική δύναμη κατά την τοποθέτηση, τη χρήση ή την αφαίρεση του σωλήνα τραχειοστομίας.
- Μην ασκείτε στον σωλήνα τραχειοστομίας περισσότερη δύναμη από όση χρειάζεται κατά τη σύνδεση ή αποσύνδεση από εξωτερικές συσκευές. Αυτό μπορεί να οδηγήσει σε ζημιά του σωλήνα τραχειοστομίας ή/και σε εκτόπιση/εξαγωγή του.
- Κατά τη σύνδεση ή αποσύνδεσή του από εξωτερικές συσκευές, να πιάνετε πάντα τον σωλήνα τραχειοστομίας από τη βάση του συνδέσμου 15 mm.
- Μη μετακινείτε τη ρυθμιζόμενη πλάκα κατά μήκος του άξονα του σωλήνα χωρίς να την απασφαλίσετε.
- Η λιπαντική γέλη μπορεί να εμποδίσει τον μηχανισμό ασφάλισης της ρυθμιζόμενης πλάκας. Βεβαιωθείτε ότι η λιπαντική γέλη επαλείφεται μόνο στις περιοχές που περιγράφονται στην ενότητα «Προετοιμασία».
- Η θέση της θυρίδας τους πρέπει να ελέγχεται με ενδοσκόπηση.
- Η πίεση του αεροθαλάμου μπορεί να αλλάξει αν χρησιμοποιηθεί οξείδιο του αζώτου (αέριο γέλιου) ως ανααισθητικό.
- Κατά τη μέτρηση της πίεσης του αεροθαλάμου, δεν πρέπει να πιέζεται και να συστρέφεται κανένα από τα μέρη του συστήματος πλήρωσης του αεροθαλάμου, διαφορετικά το μανόμετρο μπορεί να δείξει λανθασμένες τιμές πίεσης.
- Βεβαιωθείτε ότι όλα τα επιτρεπόμενα αντικείμενα (π.χ. μανόμετρο χειρός) που χρησιμοποιούνται για την πλήρωση του αεροθαλάμου είναι καθαρά (χωρίς σκόνη, ορατά σωματίδια και μολυσματικούς παράγοντες). Οποιοδήποτε εμπόδιο στο σύστημα πλήρωσης του αεροθαλάμου μπορεί να οδηγήσει σε ξεφουσκωμα του αεροθαλάμου, πράγμα που θα μειώσει την αποτελεσματικότητα του αερισμού ή την προστασία από εισρόφηση.
- Για να αποφευχθεί ζημιά στον αεροθάλαμο και να διευκολυνθεί η εισαγωγή, να βεβαιώσετε πάντα ότι ο αεροθάλαμος έχει ξεφουσκωθεί πριν την εισαγωγή, με τον ξεφουσκωμένο αεροθάλαμο προς την πλάκα σωλήνα.
- Μη μετακινείτε την πλάκα σωλήνα με υπερβολική δύναμη έναντι του αναστολέα κοντά στον σύνδεσμο 15 mm. Διαφορετικά, το λάστιχο πλήρωσης του αεροθαλάμου μπορεί να υποστεί ζημιά.
- Όταν στη γραμμή πλήρωσης ενός φουσκωμένου αεροθαλάμου συνδέεται μανόμετρο ή/και σωλήνας σύνδεσης, θα υπάρχει πάντα αντιστάθμιση της πίεσης μεταξύ αεροθαλάμου και συνδεδεμένης συσκευής. Αυτό θα οδηγήσει σε ελαφρά απώλεια πίεσης στον αεροθάλαμο. Εάν χρειάζεται, ρυθμίστε ξανά την πίεση μέχρι να βρεθεί εντός του βέλτιστου εύρους.
- Νερό μέσα στον αεροθάλαμο: Όλοι οι αεροθάλαμοι HVLP έχουν έναν ορισμένο βαθμό διαπερατότητας στους υδρατμούς. Συνεπώς, μέσα στον αεροθάλαμο μπορεί να συγκεντρωθούν συμπυκνωμένοι υδρατμοί. Εάν κατά λάθος εισχωρήσουν στο λάστιχο πλήρωσης μεγαλύτερες ποσότητες νερού, αυτό μπορεί να οδηγήσει σε ακατάλληλη μέτρηση της πίεσης του αεροθαλάμου, σε τροποποίηση της πίεσης του αεροθαλάμου και σε ξεφουσκωμα του αεροθαλάμου.
- Στην περίπτωση αυτή, ο σωλήνας τραχειοστομίας πρέπει να αντικατασταθεί.
- Κατά την υπογλωττιδική αναρρόφηση, βεβαιωθείτε ότι η αρνητική πίεση δεν είναι υπερβολική και ότι δεν εφαρμόζεται για παρατεταμένο χρονικό διάστημα, έτσι ώστε να αποφύγετε την ξηρότητα της υπογλωττιδικής περιοχής. Συνιστάται διακοπτόμενη αναρρόφηση. Το κλείσιμο του πώματος της θύρας της διάταξης αναρρόφησης μπορεί να μειώσει το φαινόμενο ξήρανσης. Η διάταξη αναρρόφησης μπορεί να μπλοκαριστεί λόγω συσσωρευμένων ή/και αποξηραμένων εκκρίματων μέσα στη διάταξη αναρρόφησης ή κατά την αναρρόφηση μεγάλης ποσότητας υγρών. Εάν η διάταξη αναρρόφησης μπλοκαριστεί, ακολουθήστε τις οδηγίες της ενότητας «Υπογλωττιδική αναρρόφηση».
- Οι ακατάλληλες συνθήκες φύλαξης μπορεί να οδηγήσουν σε φθορά του προϊόντος ή του στείρου φραγμού.

6. Προειδοποιήσεις

- Μη χρησιμοποιείτε αυτό το προϊόν εάν η αποστειρωμένη συσκευασία έχει παραβιαστεί/υποστεί ζημιά, π.χ. εάν υπάρχουν ανοιχτές άκρες, τρύπες στη συσκευασία κ.λπ.

- Η επαντεπεξεργασία (συμπεριλαμβανομένης της επαναποστείρωσης) δεν επιτρέπεται, καθώς μπορεί να επηρεάσει το υλικό και τη λειτουργικότητα του προϊόντος. Τα προϊόντα προορίζονται για μία μόνο χρήση.
- Δεν επιτρέπονται τροποποιήσεις των προϊόντων TRACOE. Η TRACOE δεν θα φέρει ευθύνη για τροποποιημένα προϊόντα.
- Κατά την αρχική τοποθέτηση του σωλήνα τραχειοστομίας, σταματήστε αμέσως τον αερισμό μέσω των ανώτερων αεραγωγών αν ο αεροθάλαμος του εισαγόμενου σωλήνα τραχειοστομίας είναι φουσκωμένος. Αυτό μειώνει τον κίνδυνο βαροτραύματος.
- Βεβαιωθείτε ότι ο αεροθάλαμος δεν έχει τρυπηθεί από εργαλεία ή από αιχμηρές απολήξεις των χόνδρων της τραχείας.
- Για επάλειψη γέλης στην τραχειοστομία, χρησιμοποιήστε μόνο υδατοδιαλυτή γέλη, καθώς η γέλη λιπαρής βάσης μπορεί να προκαλέσει ζημιά στον σωλήνα.
- Κατά την επάλειψη λιπαντικής γέλης στο άκρο του επιπωματιστή, βεβαιωθείτε ότι δεν προκαλείται έμφραξη του σωλήνα.
- Ελέγξτε τη θέση και λειτουργία του σωλήνα μετά την εισαγωγή. Η λανθασμένη τοποθέτηση μπορεί π.χ. να οδηγήσει σε μόνιμη βλάβη στον βλεννογόνο της τραχείας ή σε μικρή αιμορραγία.
- Μην κινείτε και μη μετατοπίζετε τον σωλήνα μετά την τοποθέτησή του, καθώς μπορεί να προκληθεί βλάβη στη στομία/τραχεία ή ανεπαρκής αερισμός.
- Για τον σωστό προσανατολισμό του σωλήνα και της ρυθμιζόμενης πλάκας, είναι απαραίτητο η διαβάθμιση στον σωλήνα να είναι στραμμένη προς τα πάνω (κρνιακή κατεύθυνση) και το άνω άκρο του σωλήνα να είναι προσανατολισμένο προς την ουραία κατεύθυνση. Οι πληροφορίες που αναγράφονται στην πλάκα σωλήνα πρέπει να είναι ορατές (λογότυπο TRACOE προς τη σιαγόνα του ασθενούς, βλ. εικόνα 2).
- Για την αποφυγή ζημιάς στο υλικό του αεροθαλάμου, ο αεροθάλαμος δεν πρέπει να έρθει σε επαφή με τοπικά αναισθητικά που περιέχουν αερολύματα ή αλοιφές, π.χ. δεξπανθενόλη.
- Η μακροχρόνια και υπερβολική πίεση άνω των 30 cmH₂O (≈ 22 mmHg) στον αεροθάλαμο ενέχει κίνδυνο μόνιμης βλάβης στην τραχεία.
- Να γεμίζετε τον αεροθάλαμο μόνο με αέρα. Μη γεμίζετε τον αεροθάλαμο με υγρά, καθώς αυτό θα μπορούσε να οδηγήσει σε μέγιστες τιμές πίεσης άνω των 30 cmH₂O.
- Η ανεπαρκής πλήρωση (κάτω των 20 cmH₂O) του αεροθαλάμου θα μπορούσε να οδηγήσει σε ανεπαρκή αερισμό ή/και σε αυξημένο κίνδυνο εισρόφησης, πράγμα το οποίο, στη χειρότερη περίπτωση, μπορεί να προκαλέσει VAP (πνευμονία σχετιζόμενη με μηχανικό αερισμό) ή πνευμονία από εισρόφηση.
- Κατά την αλλαγή θέσης του ασθενούς, ενόσω είναι κλινήρης, βεβαιωθείτε ότι ο ασθενής δεν έχει ξαπλώσει επάνω στο μπαλόνι-οδηγό, καθώς αυτό θα μπορούσε να αυξήσει την πίεση στον αεροθάλαμο και ενδεχομένως να προκαλέσει βλάβη στην τραχεία.
- Για να αποφευχθεί βλάβη στη στομία ή στην τραχεία, βεβαιωθείτε ότι ο αεροθάλαμος είναι ξεφουσκωμένος (άδειος) πριν εισαγάγετε ή αφαιρέσετε τον σωλήνα. Εάν δεν είναι δυνατόν να ξεφουσκώσετε τον αεροθάλαμο, κόψτε το λάστιχο πλήρωσης με ένα ψαλίδι και αφαιρέστε τον αέρα. Σε αυτήν την περίπτωση, το προϊόν καθίσταται ελαττωματικό και πρέπει να αντικατασταθεί.
- Κατά τη διάρκεια αεροπορικών ταξιδιών, μπορεί να προκύψει μεταβολή της πίεσης του αεροθαλάμου. Συνεπώς, βεβαιωθείτε ότι η πίεση στον αεροθάλαμο παραμένει μόνιμα υπό έλεγχο.
- Πριν ξεφουσκώσετε τον αεροθάλαμο, βεβαιωθείτε ότι δεν υπάρχει εμπόδιο στις ανώτερες αναπνευστικές οδούς του ασθενούς. Ανάλογα με την περίπτωση, καθαρίστε τις ανώτερες αναπνευστικές οδούς από εκκρίματα με αναρρόφηση ή με βήξιμο του ασθενούς.
- Βεβαιωθείτε ότι χρησιμοποιούνται οι σωστοί σύνδεσμοι Luer για την πλήρωση του αεροθαλάμου (διάφανος) και για την αναρρόφηση (λευκός).
- Βεβαιωθείτε ότι χρησιμοποιείται ο σωστός σύνδεσμος Luer (λευκός) για την ACV.

- Βεβαιωθείτε ότι ο σωλήνας τραχειοστομίας είναι ελεύθερος από εμπόδια που μπορεί να προκαλέσουν μείωση της παρεχόμενης ροής αέρα. Συνεπώς, συνιστάται η τακτική αναρρόφηση του εκκρίματος από τον σωλήνα.
- Το πολύ παχύρρευστο έκκριμα μπορεί να οδηγήσει σε εκτόπιση του σωλήνα τραχειοστομίας. Βεβαιωθείτε ότι η τοποθέτηση του σωλήνα είναι σωστή, ελέγχοντας τακτικά τη θέση του σωλήνα και μειώστε τον κίνδυνο εκτόπισης με υπογλωττιδική αναρρόφηση του εκκρίματος.
- Να χρησιμοποιείτε μόνο αναρροφητικούς καθετήρες για την αφαίρεση των εκκρίμάτων από τις αναπνευστικές οδούς του ασθενούς και τον σωλήνα τραχειοστομίας. Τα εργαλεία μπορεί να σφηνωθούν στον σωλήνα και να περιορίσουν τον αερισμό.
- Να ελέγχετε τακτικά ότι οι συνδέσεις είναι σταθερές, ώστε να αποφευχθεί η ακούσια αποσύνδεση του σωλήνα από εξωτερικό εξοπλισμό και να διασφαλιστεί ο επαρκής αερισμός.
- Διατηρείτε τον σύνδεσμο 15 mm καθαρό και στεγνό.
- Μη χρησιμοποιείτε μη εγκεκριμένα εργαλεία για την αποσύνδεση του συνδέσμου 15 mm, καθώς μπορεί να παραμορφώσουν τον σύνδεσμο 15 mm.
- Τα πώματα/Οι βαλβίδες ομιλίας πρέπει να χρησιμοποιούνται μόνο με τον θάλαμο ξεφουσκωμένο ώστε να αποφεύγεται ο κίνδυνος ασφυξίας.
- Κατά τη διάρκεια της εισαγωγής και αφαίρεσης του σωλήνα μπορεί να προκύψει ανάγκη για βήχα ή αιμορραγία.

7. Ανεπιθύμητα συμβάντα

Τα τυπικά ανεπιθύμητα συμβάντα από τη χρήση σωλήνων τραχειοστομίας περιλαμβάνουν τα εξής: αιμορραγία, σημεία πίεσης, πόνος, στένωση και δερματικός ερεθισμός (π.χ. λόγω υγρασίας), κοκκιώδης ιστός, τραχειομαλάκυνση, τραχειοοισοφαγικό συρίγγιο, αυξημένο έκκριμα και δυσκολίες κατάποσης. Σε περίπτωση ανεπιθύμητου συμβάντος, επικοινωνήστε αμέσως με ιατρό.

Κατά τη χρήση ACV, τα συνήθη ανεπιθύμητα συμβάντα περιλαμβάνουν τα εξής: αυξημένο έκκριμα, δυσφορία, βραχνάδα, βήχας, ναυτία ή ξηρότητα του λάρυγγα λόγω αποκατάστασης της λειτουργίας των ανώτερων αναπνευστικών οδών (καθαρισμός/γεύση/ομιλία).

8. Περιγραφή χρήσης

Προσοχή:

- Συνιστάται ιδιαίτερα να υπάρχει ένα έτοιμο για χρήση, εφεδρικό προϊόν κοντά στον ασθενή. Φυλάσσετε το εφεδρικό προϊόν σε καθαρό και ξηρό περιβάλλον.
- Για την περίπτωση τυχόν επιπλοκών κατά την εισαγωγή του σωλήνα, συνιστάται επίσης να υπάρχει ένα εφεδρικό προϊόν, ένα μέγεθος μικρότερο από τον χρησιμοποιούμενο σωλήνα.
- Θα πρέπει να λαμβάνονται προφυλάξεις ασφάλειας για την περίπτωση επιπλοκών κατά τη διάρκεια των περιγραφόμενων διαδικασιών, έτσι ώστε να μπορεί να παρασχεθεί άμεσος αερισμός από εναλλακτικούς αεραγωγούς (π.χ. διαλαρυγγική διασωλήνωση, λαρυγγική μάσκα).

8.1 Προετοιμασία

Αυτό είναι ένα αποστειρωμένο προϊόν που επιτρέπεται να χρησιμοποιηθεί σε άσηπτο περιβάλλον.

Το μέγεθος του σωλήνα και το κατάλληλο μήκος καθορίζονται από ιατρό.

Ακριβώς πριν από τη χρήση, πρέπει να ελεγχθούν οι ακόλουθες λειτουργίες. Εάν ο αεροθάλαμος παρουσιάζει διαρροή κατά τη χρήση, αντικαταστήστε τον σωλήνα και επικοινωνήστε με το τμήμα εξυπηρέτησης πελατών της TRACOE. Εάν το προϊόν δεν περάσει με επιτυχία τον αρχικό έλεγχο, επαναλάβετε τη διαδικασία με ένα νέο προϊόν. Μην απορρίψετε το προϊόν και ακολουθήστε τις οδηγίες που παρέχονται στην ενότητα «Επιστροφές και παράπονα».

1. Επιθεωρήστε την αποστειρωμένη συσκευασία για να επιβεβαιώσετε ότι είναι ασφαλής, άθικτη και ότι όλα τα μέρη της είναι στη θέση τους.
2. Ανοίξτε τη συσκευασία και επιθεωρήστε το προϊόν για τυχόν ζημιά πριν από τη χρήση.

3. Ελέγξτε ότι τίποτα δεν φράσσει τον σωλήνα, ότι το υλικό δεν είναι εύθραπτο και δεν έχει σχιστεί, ο αεροθάλαμος είναι άθικτος, το λάστιχο πλήρωσης και η διάταξη αναρρόφησης δεν έχουν τσακίσει, δεν υπάρχουν σχισίματα ή κοψίματα και η σύνδεση μεταξύ του σωλήνα και της πλάκας σωλήνα είναι σταθερή.
4. Ελέγξτε τον αεροθάλαμο HVLP για διαρροή, φουσκώνοντάς τον με ένα μανόμετρο χειρός, σε πίεση 50 cmH₂O (≈ 36,78 mmHg). Παρακολουθήστε τον γεμισμένο αεροθάλαμο για 1 λεπτό για να εντοπίσετε μείωση της πίεσης/ξεφούσκωμα του αεροθαλάμου, που δείχνουν διαρροή. Εάν ο αεροθάλαμος είναι στεγανός, αφαιρέστε όλον τον αέρα με σύριγγα. Μετατοπίστε τον ξεφουσκωμένο αεροθάλαμο προς την πλάκα σωλήνα για να τον σύρετε πιο εύκολα μέσω της στομίας.
5. Για προσαρμογή του μήκους του σωλήνα, βεβαιωθείτε ότι ο πορτοκαλί μοχλός στη δεξιά πλευρά της πλάκας είναι ανοιχτός (κάτω θέση «απασφάλισης», βλ. σύμβολο ασφάλισης στην πλάκα). Πατήστε το κουμπί με το ελατηριωτό στοιχείο και μετακινήστε την πλάκα κατά μήκος του σωλήνα. Όταν η πλάκα βρεθεί στην κατάλληλη θέση, απελευθερώστε το κουμπί. Πιέστε τον μοχλό ασφάλισης προς τα πάνω (θέση «ασφάλισης») για να στερεώσετε την πλάκα στη θέση της (βλ. εικόνα 3).

Προσοχή:

- Μη μετακινείτε την πλάκα σωλήνα με υπερβολική δύναμη έναντι του αναστολέα κοντά στον σύνδεσμο 15 mm, ώστε το λάστιχο πλήρωσης του αεροθαλάμου να μην υποστεί ζημιά.
- Για τον σωστό προσανατολισμό του σωλήνα και της ρυθμιζόμενης πλάκας, είναι απαραίτητο η διαβάθμιση στον σωλήνα να είναι στραμμένη προς τα πάνω (κраниακή κατεύθυνση), με το άνω άκρο του σωλήνα να είναι προσανατολισμένο προς την ουραία κατεύθυνση. Οι πληροφορίες που αναγράφονται στην πλάκα σωλήνα πρέπει να είναι ορατές. (Λογότυπο TRACOE προς τη σιαγόνα του ασθενούς, βλ. εικόνα 2.)

6. Ελέγξτε την περιστροφική λειτουργία των πτερυγίων της πλάκας σωλήνα και τοποθετήστε και τα δύο πτερύγια στην όσο το δυνατόν πιο άνετη θέση για τον ασθενή.
7. Βεβαιωθείτε ότι ο επιπωματιστής μέσα στον σωλήνα τραχειοστομίας μπορεί να μετακινηθεί εύκολα μέσα-έξω στον σωλήνα.
8. Βεβαιωθείτε ότι ο αναρροφητικός καθετήρας μπορεί να εισαχθεί εύκολα μέσω του σωλήνα.
9. Τοποθετήστε τον επιπωματιστή μέσα στον σωλήνα τραχειοστομίας.
10. Επαλείψτε μια λεπτή στρώση λιπαντικής γέλης στο προεξέχον τμήμα του επιπωματιστή και το κάτω τμήμα του σωλήνα, συμπεριλαμβανομένου του αεροθαλάμου.
11. Εάν χρειάζεται, ο ιμάντας σωλήνα μπορεί να περαστεί στην πλάκα σωλήνα για σταθεροποίηση μετά την εισαγωγή του σωλήνα.

8.2 Προετοιμασία του ασθενούς

Βεβαιωθείτε ότι ο ασθενής έχει προξυγνωνθεί όσο καλύτερα γίνεται, ακριβώς πριν την εισαγωγή ή την επανεισαγωγή.

Για να διευκολύνετε την εισαγωγή, υπερεκτείνετε ελαφρά τον λαιμό του ασθενούς, εάν αυτό είναι δυνατόν.

8.3 Εισαγωγή του σωλήνα

Ο επιπωματιστής δεν είναι διάτρητος και δεν μπορεί να χρησιμοποιηθεί σε συνδυασμό με σύρμα Seldinger.

1. Προετοιμάστε τον σωλήνα και τον ασθενή όπως περιγράφεται στις ενότητες «Προετοιμασία» και «Προετοιμασία του ασθενούς».
2. Κατά την εισαγωγή του σωλήνα (με τον επιπωματιστή μέσα) στην τραχειοστομία, κρατήστε τον σωλήνα και την πλάκα σωλήνα και πιέστε σταθερά τον επιπωματιστή έναντι του συνδέσμου 15 mm.
3. Σπρώξτε απαλά τον σωλήνα προς τα εμπρός, μέχρι η πλάκα σωλήνα να έρθει σε επαφή με το δέρμα.

4. Σταθεροποιήστε τον σωλήνα με το ένα χέρι και αφαιρέστε αμέσως τον επιπωματιστή μετά την εισαγωγή.

Προσοχή:

- Εάν ο σωλήνας χρειάζεται επιπλέον προσαρμογή, απασφαλίστε την πλάκα σωλήνα και προσαρμόστε τον αντίστοιχα.

8.4 Μετά από την εισαγωγή του σωλήνα

1. Ελέγξτε ότι ο αεραγωγός μέσω του σωλήνα δεν εμποδίζεται και, αν χρειάζεται, προσαρμόστε τη θέση του σωλήνα τραχειοστομίας (π.χ. χρησιμοποιώντας βρογχοσκόπιο) και της πλάκας σωλήνα. Η σωστή θέση της ρυθμιζόμενης πλάκας του σωλήνα τραχειοστομίας TRACOE *vario* πρέπει να ελέγχεται τακτικά.
2. Συνδέστε τον σύνδεσμο 15 mm του σωλήνα τραχειοστομίας με το σύστημα αναπνευστικής υποστήριξης, αν απαιτείται αερισμός.
3. Ανάλογα με την περίπτωση: Φουσκώστε τον αεροθάλαμο του σωλήνα τραχειοστομίας με αέρα μέσω του συνδέσμου Luer που βρίσκεται στο μπαλόνι-οδηγό.
4. Εάν χρειάζεται, τα πτερύγια της πλάκας σωλήνας μπορούν να προσαρμοστούν.
5. Για να αποφευχθεί εκτόπιση του σωλήνα, στερεώστε τον στη θέση του με τον μιντά σωλήνα.
6. Συνιστάται να τοποθετείται ένα επίθεμα μεταξύ της τραχειοστομίας και της ρυθμιζόμενης πλάκας ώστε να αποφεύγεται ο ερεθισμός του δέρματος κάτω από την πλάκα.
7. Ελέγξτε ξανά την πίεση του αεροθαλάμου για να βεβαιωθείτε ότι ο αεροθάλαμος δεν έχει υποστεί ζημιά κατά την εισαγωγή.

8.5 Πλήρωση του αεροθαλάμου

Επιλογή 1: Αντί να χρησιμοποιήσετε μια συνήθη σύριγγα για την πλήρωση του αεροθαλάμου, συνιστούμε ένα μανόμετρο χειρός. Ρυθμίστε την πίεση του αεροθαλάμου ανάλογα με τη θεραπεία αερισμού του συγκεκριμένου ασθενούς και ελέγχετε την πίεση σε τακτά διαστήματα. Κατά κανόνα, η πίεση θα πρέπει να είναι μεταξύ 20cmH₂O (≈ 15 mmHg) και 30 cmH₂O(≈ 22 mmHg).

Επιλογή 2: Χρησιμοποιήστε έναν TRACOE smart Cuff Manager για να διατηρήσετε την πίεση του αεροθαλάμου εντός του εύρους των 20 έως 30 cmH₂O μέσω παθητικού ελέγχου. Συνδέστε τον αροσενικό σύνδεσμο Luer του TRACOE smart Cuff Manager στον θηλυκό σύνδεσμο Luer της ανεπίστροφης βαλβίδας του σωλήνα τραχειοστομίας. Φουσκώστε τον TRACOE smart Cuff Manager χρησιμοποιώντας μια συνήθη σύριγγα, σύμφωνα με τις αντίστοιχες οδηγίες χρήσης.

Προσοχή:

- Κατά την αλλαγή θέσης του ασθενούς, ενόσω είναι κλινήρης, βεβαιωθείτε ότι ο ασθενής δεν έχει ξαπλώσει επάνω στο μπαλόνι-οδηγό, καθώς αυτό θα μπορούσε να αυξήσει την πίεση στον αεροθάλαμο και ενδεχομένως να προκαλέσει βλάβη στην τραχεία.

8.6 Σύνδεση/αποσύνδεση εξωτερικού εξοπλισμού

Για σύνδεση σε εξωτερικό εξοπλισμό ή πρόσθετα εξαρτήματα (π.χ. αναπνευστήρα), κρατήστε καλά τη βάση του συνδέσμου 15 mm και σπρώξτε απαλά το συνδετικό άκρο της εξωτερικής συσκευής μέχρι να συνδεθεί σταθερά με τον σωλήνα τραχειοστομίας. Εάν δεν είστε βέβαιοι για τη σύνδεση, συνδέστε και αποσυνδέστε το συνδετικό άκρο αρκετές φορές, για να επιβεβαιώσετε το πόση δύναμη πρέπει να ασκήσετε για να διασφαλίσετε ότι η σύνδεση θα είναι σταθερή και ότι η εξωτερική συσκευή θα μπορεί αργότερα να αποσυνδεθεί εύκολα.

Εάν η αποσύνδεση είναι δύσκολη, χρησιμοποιήστε ένα τυποποιημένο βοήθημα αποσύνδεσης (δεν παρέχεται) για να αποσυνδέσετε τον σωλήνα τραχειοστομίας από τον εξωτερικό εξοπλισμό ή τα εξαρτήματα (βλ. εικόνα 4), σύροντας το άνοιγμα του βοηθήματος αποσύνδεσης ανάμεσα στον σύνδεσμο 15 mm και στην εξωτερική συσκευή, μέχρι οι δύο συσκευές να αποσυνδεθούν, ενόητα «Συμπληρωματικά προϊόντα».

Προσοχή:

- Μην ασκείτε στον σωλήνα τραχειοστομίας περισσότερη δύναμη από όση χρειάζεται κατά τη σύνδεση ή αποσύνδεση από εξωτερικές συσκευές. Αυτό μπορεί να οδηγήσει σε ζημιά του σωλήνα τραχειοστομίας ή/και σε εκτόπιση/εξαγωγή του.

8.7 Υπογλωττιδική αναρρόφηση

1. Για τη διεξαγωγή διακοπτόμενης αναρρόφησης, αφαιρέστε το πώμα από τον σύνδεσμο Luer της διάταξης υπογλωττιδικής αναρρόφησης.

2α. Η χειροκίνητη αναρρόφηση μπορεί να γίνει με μια σύριγγα.

2β. Μπορεί να συνδεθεί μια ενεργή αναρροφητική συσκευή με τη βοήθεια των προσαρμογέων (βλ. εικόνα 5).

3. Μετά την υπογλωττιδική αναρρόφηση, σφραγίστε ξανά τον σύνδεσμο Luer της διάταξης αναρρόφησης με το πώμα.

Προσοχή:

- Εάν το κανάλι αναρρόφησης είναι φραγμένο, μπορεί να καθαριστεί με την εμφύσηση αέρα/οξυγόνου (συνιστώνται 3–6 λίτρα/λεπτό, έως 12 λίτρα/λεπτό το μέγιστο) ή μπορεί να εκπλυθεί με αλατούχο διάλυμα (συνιστώνται 2–3 ml). Μην υπερβαίνετε τα συνιστώμενα όρια και δείξτε προσοχή στην ανεκτικότητα που επιδεικνύει ο ασθενής. Μπορεί να προκύψουν τα ακόλουθα ανεπιθύμητα συμβάντα: Συσσώρευση δυνητικά μολυσμένων εκκριμάτων, δυσφορία, ναυτία και αναγούλα, υπερβολική ποσότητα εκκριμάτων.
- Πριν εκπλύνετε τη διάταξη αναρρόφησης, βεβαιωθείτε ότι ο αεροθάλαμος είναι επαρκώς φουσκωμένος.
- Αφαιρέστε το εφαρμοζόμενο αλατούχο διάλυμα αμέσως μετά την έκπλυση της διάταξης αναρρόφησης.
- Εάν η διάταξη αναρρόφησης δεν καθαρίζεται, ο σωλήνας πρέπει να αντικατασταθεί.

8.8 Φώνηση άνωθεν του αεροθαλάμου (ACV)

Προσοχή:

- Η ACV πρέπει να διεξάγεται από επαγγελματίες.

Η ACV χρησιμοποιείται για την παροχή της δυνατότητας φώνησης στον ασθενή. Συνεπώς, πρέπει να προσαρμόζεται στις ατομικές ανάγκες και ικανότητες του ασθενούς. Είναι απαραίτητο ο ασθενής να καθοδηγείται και να συμμετέχει σε κάθε βήμα της ACV ώστε να εξασφαλίζεται η συνεργασία και το θετικό αποτέλεσμα κατά τη διάρκεια της εφαρμογής.

Πριν εφαρμόσετε τη διαδικασία της ACV, βεβαιωθείτε ότι ο ασθενής φοράει σωλήνα τραχειοστομίας με μόνιμα φουσκωμένο αεροθάλαμο και ότι δεν είναι σε θέση να ανεχθεί ξεφούσκωμα του αεροθαλάμου. Εάν χρειάζεται, ο αέρας μπορεί να υγρανθεί πριν από την πλήρωση μέσω της διάταξης υπογλωττιδικής αναρρόφησης, ώστε να αποφευχθεί ξηρότητα του βλεννογόνου του λάρυγγα.

1. Εξηγήστε την προβλεπόμενη διαδικασία στον ασθενή. Αναφέρετε τις πιθανές ανεπιθύμητες αντιδράσεις και απαντήστε σε ερωτήσεις του ασθενούς.
2. Βεβαιωθείτε ότι οι ανώτεροι αεραγωγοί δεν είναι φραγμένοι.
3. Καθαρίστε τον υπογλωττιδικό χώρο από τα εκκρίματα χρησιμοποιώντας υπογλωττιδική αναρρόφηση.
4. Βεβαιωθείτε ότι η διάταξη αναρρόφησης δεν είναι φραγμένη.
5. Συνδέστε σωστά τη ρυθμιζόμενη παροχή αέρα ή οξυγόνου, μέσω ενός συνδέσμου ρύθμισης με το δάκτυλο, με τον σύνδεσμο Luer της διάταξης υπογλωττιδικής αναρρόφησης. Εναλλακτικά, μπορούν να χρησιμοποιηθούν άλλα μέσα για τη διακοπή της μόνιμης ροής αέρα (π.χ. σύνδεσμος σχήματος Y).
6. Χορηγήστε αργά αέρα στους ανώτερους αεραγωγούς του ασθενούς ξεκινώντας με 1 λίτρο/

λεπτό και αυξήστε αργά έως έναν συνήθη ρυθμό ροής των 3–6 λίτρων/λεπτό, ανάλογα με τις ανάγκες του ασθενούς. Για τον περιορισμό της ξηρότητας του βλεννογόνου του λάρυγγα, οι ρυθμοί ροής δεν πρέπει να υπερβαίνουν τα 12 λίτρα/λεπτό. Χρησιμοποιήστε τον σύνδεσμο ρύθμισης με το δάκτυλο για να περιορίσετε τον χρόνο της ροής αέρα. Ο χρόνος αυτός θα πρέπει να προσαρμοστεί στον ρυθμό εκπνοής του ασθενούς. Ρυθμίστε τη ροή του αέρα και τον χρόνο έτσι ώστε ο ασθενής να αισθάνεται άνετα.

7. Να παρακολουθείτε την αντίδραση του ασθενούς και να ρυθμίζετε τις παραμέτρους (ροή και χρόνος ροής αέρα) όπως απαιτείται.

8. Όταν η συνεδρία ολοκληρωθεί, απενεργοποιήστε τη ροή του αέρα, αποσυνδέστε τον εξοπλισμό από τον σύνδεσμο της διάταξης υπογλωττιδικής αναρρόφησης και επανατοποθετήστε το πώμα.

Προσοχή:

- Η ροή αέρα μέσω των ανώτερων αεραγωγών μπορεί να προκαλέσει δυσφορία στον ασθενή ή μπορεί να οδηγήσει σε αυξημένα εκκρίματα, βήχα, ναυτία ή αναούλα.
- Εάν η φωνή ακούγεται τραχιά, επαναλάβετε την υπογλωττιδική αναρρόφηση για να καθαρίσετε τον αεραγωγό.
- Προσαρμόστε τη διάρκεια μιας μεμονωμένης συνεδρίας ACV στις δυνατότητες/στην αντοχή του ασθενούς.
- Εφαρμόστε σύντομες συνεδρίες ACV για να εμποδίσετε την ξήρανση του λαρυγγικού βλεννογόνου.
- Οι ασθενείς με τραχειοστομίες πρέπει να παρακολουθούνται τακτικά από προσωπικό με ιατρική εκπαίδευση.

8.9 Ξεφούσκωμα του αεροθαλάμου

Πριν ξεφουσκώσετε τον θάλαμο, βεβαιωθείτε ότι στις κατώτερες αναπνευστικές οδούς εισέρχεται η λιγότερη δυνατή ποσότητα εκκρίματος, π.χ. εφαρμόζοντας υπογλωττιδική αναρρόφηση ή αναρρόφηση μέσω του σωλήνα. Για να ξεφουσκώσετε τον αεροθάλαμο, συνδέστε μια σύριγγα (με το έμβολο πιεσμένο μέσα) στον θηλυκό σύνδεσμο Luer της ανεπίστροφης βαλβίδας. Τραβήξτε το έμβολο προς τα πίσω μέχρι να αφαιρεθεί όλος ο αέρας από τον αεροθάλαμο. Ο αεροθάλαμος πρέπει να είναι εντελώς ξεφουσκωμένος (άδειος) πριν από την αφαίρεση του σωλήνα τραχειοστομίας.

Προσοχή:

- Κατά την αφαίρεση του αέρα από τον αεροθάλαμο, παρακολουθήστε τον όγκο του αφαιρούμενου αέρα. Αυτό αποτελεί ένδειξη της ακεραιότητας του συστήματος για περαιτέρω πλήρωση του αεροθαλάμου.

EL

8.10 Αφαίρεση του σωλήνα

Σε περίπτωση αλλαγής του σωλήνα, προετοιμάστε τον σωλήνα αντικατάστασης όπως περιγράφεται στην ενότητα «Προετοιμασία».

1. Εάν γίνεται, υπερεκτείνετε ελαφρά τον λαιμό του ασθενούς.
2. Ξεφουσκώστε τον αεροθάλαμο (βλ. ενότητα «Ξεφούσκωμα του αεροθαλάμου»).
3. Σταθεροποιήστε την πλάκα σωλήνα ενώ λύνετε τον ιμάντα σωλήνα.
4. Κρατήστε σταθερά τη βάση του συνδέσμου 15 mm και τραβήξτε απαλά τον σωλήνα τραχειοστομίας από τη στομία.
- Εάν χρειάζεται, η αναρρόφηση των εκκριμάτων μέσω του σωλήνα μπορεί να βοηθήσει να αποφευχθεί εισχώρηση στις κατώτερες αναπνευστικές οδούς.
5. Μετά από την αφαίρεσή του, ο σωλήνας πρέπει να καθαριστεί το συντομότερο δυνατόν, για να αποφευχθεί η μετατροπή των υγρών σε ξηρά υπολείμματα.

6. Εάν το προϊόν έχει υποστεί ζημιά, μην επαναχρησιμοποιήσετε τον σωλήνα. Ενημερώστε το τμήμα εξυπηρέτησης πελατών της TRACOE για τους αριθμούς REF (κωδικός προϊόντος) και LOT (αριθμός παρτίδας).

9. Φροντίδα και καθαρισμός

Προσοχή:

- Το προϊόν δεν πρέπει να χρησιμοποιείται για περισσότερες από 29 ημέρες μετά το πρώτο άνοιγμα του στείρου φραγμού.
- Το μέγιστο χρονικό διάστημα χρήσης αφορά τη χρήση τόσο με το προϊόν τοποθετημένο στον ασθενή όσο και με το προϊόν εκτός του ασθενούς (π.χ. για λόγους καθαρισμού).
- Πριν από την επαναχρησιμοποίηση/επανεισαγωγή, το προϊόν θα πρέπει να επιθεωρηθεί ως προς την ακεραιότητα και τη λειτουργικότητά του.

Ο καθαρισμός του σωλήνα τραχειοστομίας και του επιπωματιστή αποσκοπεί στην αφαίρεση τυχόν σωματικών υγρών ή ξηρών υπολειμμάτων που ενδέχεται να εμποδίσουν την κλινική χρήση τους.

Προσέξτε ώστε μετά τον καθαρισμό να πιάσετε τον σωλήνα από τον σύνδεσμο 15 mm και τον επιπωματιστή από τη λαβή του.

Οι παρακάτω οδηγίες για τον χειροκίνητο καθαρισμό ισχύουν για όλα τα μοντέλα και μεγέθη TRACOE *vario*:

1. Για τον καθαρισμό του σωλήνα και του επιπωματιστή, εκπλύνετε τα προϊόντα ξεχωριστά με τρεχούμενο χλιαρό (έως 37 °C / 98,6 °F) πόσιμο νερό μέχρι να είναι ορατά καθαρά και χωρίς ξηρά υπολείμματα.
2. Δείξτε ιδιαίτερη προσοχή ώστε να βεβαιωθείτε ότι το εσωτερικό του σωλήνα και, ανάλογα με την περίπτωση, η διάταξη υπογλωττιδικής αναρρόφησης (REF 470, REF 471) έχουν εκπλυθεί καλά.
3. Για την αφαίρεση υπολειμμάτων που παραμένουν, μπορείτε να χρησιμοποιήσετε εγκεκριμένες βούρτσες και μπατονέτες της TRACOE, βλ. «Συμπληρωματικά προϊόντα».
4. Εναλλακτικά, μπορείτε να χρησιμοποιήσετε τα σετ καθαρισμού TRACOE tube clean (βλ. «Συμπληρωματικά προϊόντα»), σύμφωνα με τις αντίστοιχες οδηγίες χρήσης τους.
5. Μετά τον καθαρισμό, εκπλύνετε τον σωλήνα με πόσιμο ή απεσταγμένο νερό.
6. Εάν μετά την έκπλυση ο σωλήνας δεν είναι ορατά καθαρός, τότε:
 - επαναλάβετε την έκπλυση μέχρι να είναι ορατά καθαρός ή
 - επαναλάβετε τον καθαρισμό με τα σετ καθαρισμού της TRACOE ή
 - απορρίψτε τον σωλήνα τραχειοστομίας με ασφαλή τρόπο.
7. Όλες οι περιοχές του σωλήνα και του επιπωματιστή πρέπει να ελέγχονται σε συνθήκες επαρκούς φωτισμού, για να διασφαλίζεται ότι το προϊόν είναι καθαρό από μολυσματικούς παράγοντες και ξηρά υπολείμματα.
8. Μετά τη διαδικασία καθαρισμού, τοποθετήστε τον σωλήνα και τον επιπωματιστή επάνω σε μια καθαρή, στεγνή πετσέτα που δεν αφήνει χνούδι, και αφήστε τα να στεγνώσουν μόνα τους σε χώρο ελεύθερο από αερομεταφερόμενους μολυσματικούς παράγοντες.
9. Ο σωλήνας και ο επιπωματιστής θεωρούνται στεγνοί όταν δεν υπάρχουν ορατές ενδείξεις υπολειμμάτων νερού. Ελέγξτε ότι ο εσωτερικό του αεροθαλάμου είναι στεγνό.
10. Τέλος, πριν από την επανεισαγωγή, πρέπει να γίνεται οπτικός και λειτουργικός έλεγχος για να επιβεβαιώνεται ότι ο σωλήνας και ο επιπωματιστής δεν έχουν υποστεί ζημιά (βλ. επίσης ενότητα «Προετοιμασία»).

Προσοχή:

- Ο σωλήνας τραχειοστομίας και ο επιπωματιστής πρέπει να καθαρίζονται αμέσως μετά την αφαίρεσή τους από τη στομία, ώστε να μην ξεραίνονται οι ακαθαρσίες και οι μολυσματικοί παράγοντες.
- Κατά τον καθαρισμό, προσέξτε να μην προκαλέσετε ζημιά στον αεροθάλαμο ή στο λάστιχο πλήρωσης.
- Η συχνότητα του καθαρισμού πρέπει να καθορίζεται από τον ιατρό, αλλά δεν πρέπει να ξεπερνά την επιτρεπόμενη συχνότητα.
- Η μέγιστη επιτρεπόμενη συχνότητα καθαρισμού είναι μία φορά την ημέρα, διαφορετικά μπορεί να επηρεαστεί αρνητικά η βιοσυμβατότητα και η σταθερότητα των υλικών.
- Οι σωλήνες δεν πρέπει να καθαρίζονται ποτέ με παράγοντες ή διαδικασίες που δεν αναφέρονται σε αυτές τις οδηγίες χρήσης.
- Ο σωλήνας τραχειοστομίας προορίζεται για χρήση σε έναν μόνο ασθενή, συνεπώς πρέπει να επιστρέφεται στον ίδιο ασθενή.
- Σε περίπτωση που το προϊόν δεν καθαριστεί σωστά, μπορεί να προκληθεί ζημιά στον σωλήνα, αύξηση της αντίστασης στον αέρα λόγω απόφραξης ή ερεθισμός/φλεγμονή στην τραχειοστομία.
- Καθώς οι ανώτερες αναπνευστικές οδοί δεν είναι ποτέ ελεύθερες από μικροοργανισμούς, ακόμη και σε υγιή άτομα, δεν συνιστούμε τη χρήση απολυμαντικών.

10. Φύλαξη

- α) Φυλάσσετε τα προϊόντα TRACOE στην αρχική τους συσκευασία, σύμφωνα με τις συνηθές που αναγράφονται στη συσκευασία.
- β) Φυλάσσετε τους καθαρισμένους σωλήνες τραχειοστομίας σε καθαρό δοχείο με κάλυμμα, το οποίο είναι τοποθετημένο σε καθαρό και ξηρό χώρο, μακριά από το ηλιακό φως. Εισαγάγετε ξανά τον σωλήνα τραχειοστομίας στον ασθενή το συντομότερο δυνατόν. Οι ακατάλληλες συνηθές φύλαξης ενδέχεται να οδηγήσουν σε πρόκληση ζημιάς στον σωλήνα ή σε επιμόλυσή του. Μη φυλάσσετε τα καθαρισμένα προϊόντα για περισσότερο από 29 ημέρες μετά την πρώτη χρήση.

11. Συσκευασία

Το προϊόν παρέχεται αποστειρωμένο (με οξείδιο του αιθυλενίου), πράγμα που επιτρέπει την εφαρμογή υπό άσηπτες συνθήκες. Οι σωλήνες τραχειοστομίας TRACOE δεν χρειάζονται στείρο περιβάλλον κατά την κανονική χρήση ή τον καθαρισμό τους.

12. Απόρριψη

Τα χρησιμοποιούμενα προϊόντα θα πρέπει να απορρίπτονται σύμφωνα με τους εθνικούς κανονισμούς, τα σχέδια διαχείρισης αποβλήτων ή τις κλινικές διαδικασίες που ισχύουν για τα βιολογικά επικίνδυνα απόβλητα, π.χ. με απευθείας απόρριψη σε ασφαλή σάκο ή δοχείο, ανθεκτικό στη φθορά και την υγρασία, που δρομολογείται στο τοπικό σύστημα απόρριψης αποβλήτων για μολυσμένα ιατρικά υλικά.

Για περαιτέρω συστάσεις, επικοινωνήστε με τον υπεύθυνο υγιεινής του κέντρου υγειονομικής περίθαλψης ή, σε περίπτωση χρήσης κατ' οίκον, με την τοπική υπηρεσία διαχείρισης αποβλήτων.

13. Επιστροφές και παράπονα

Επιστρεφόμενα προϊόντα που έχουν χρησιμοποιηθεί θα γίνονται δεκτά μόνο εάν η TRACOE έχει συναινέσει στην επιστροφή τους και εφόσον συνοδεύονται από συμπληρωμένο πιστοποιητικό απολύμανσης και αναφορά παραπόνου μαζί με τη συσκευή. Αυτά τα έντυπα είναι διαθέσιμα είτε απευθείας από την TRACOE medical είτε από τον ιστότοπο www.tracoe.com.

Εάν το προϊόν εμπλέκεται σε περιστατικό που χρήζει αναφοράς, όπως ορίζεται στην τοπική νομοθεσία περί ιατροτεχνολογικών προϊόντων, επικοινωνήστε με την TRACOE medical (complaints@tracoe.com), καθώς και με τον αρμόδιο ρυθμιστικό φορέα στη χώρα χρήσης.

14. Συμπληρωματικά προϊόντα

14.1 Συνιστώμενα προϊόντα:

- Σύριγγες με τυπικό αρσενικό σύνδεσμο Luer
- Συσκευές παρακολούθησης πίεσης αεροθαλάμου για αεροθαλάμους HVLP με τυπικό αρσενικό σύνδεσμο Luer (π.χ. συσκευή παρακολούθησης πίεσης αεροθαλάμου TRACOE REF 720)
- TRACOE smart Cuff Manager (REF 730 και REF 730-5)
- Λιπαντική γέλη TRACOE (REF 677) και άλλες στείρες υδατοδιαλυτές λιπαντικές γέλες για εφαρμογές σε τραχειοστομία
- Ιμάντες σωλήνα (π.χ. REF 903-F, REF 903-E και REF 903-D)
- Βοηθήματα αποσύνδεσης για σωλήνες τραχειοστομίας/ενδοτραχειακούς σωλήνες με συνδέσμους 15 mm
- Σωλήνες σύνδεσης TRACOE *technic* που περιλαμβάνουν σύνδεσμο Luer με ενσωματωμένη ανεπίστροφη βαλβίδα
- Εναλλάκτες θερμότητας-υγρασίας (ΕΟΥ) με τυπικό αρσενικό σύνδεσμο 15 mm

14.2 Προαιρετικά προϊόντα

- Βαλβίδες ομιλίας και πώματα με τυπικό αρσενικό σύνδεσμο 15 mm
- Σετ καθαρισμού TRACOE tube clean (REF 930-A/-B) που περιλαμβάνει σκόνη καθαρισμού TRACOE tube clean (REF 932)
- Μπατονέτες καθαρισμού TRACOE tube clean (REF 935 και REF 936), και βούρτσες καθαρισμού TRACOE tube clean (REF 938-A/-B/-C και REF 940-A/-B/-C/-D)
- Προστατευτικό ντους TRACOE *care* (REF 915)
- Επιθέματα και κομπρέσες
- Προστατευτικές σαλιάρες TRACOE *care* (REF 919-A, -B, -C)
- Προστατευτικά μαντήλια TRACOE *care* (REF 921-A έως -E)
- Προστατευτικές ποδιές TRACOE *care* (REF 923-A έως -G)

15. Γενικοί όροι και προϋποθέσεις

Η πώληση, αποστολή και επιστροφή όλων των προϊόντων TRACOE διέπονται αποκλειστικά από τους ισχύοντες γενικούς όρους και τις προϋποθέσεις που μπορείτε να λάβετε είτε από την TRACOE medical GmbH είτε από τον ιστότοπό μας στη διεύθυνση www.tracoe.com.

사용 지침

TRACOE vario 기관절개 튜브

참고: 본 사용 지침을 정독하십시오. 본 사용 지침은 설명된 제품의 일부이며 언제든지 사용할 수 있어야 합니다. 환자와 본인의 안전을 위해 다음 안전 지침을 준수하시기 바랍니다.



접힌 페이지: 본문과 관련된 그림은 본 사용 지침의 시작 부분에 있는 (접힌) 그림 페이지에서 확인할 수 있습니다. 숫자는 제품 구성부품과 제품별 그림을 나타냅니다. 제품에 사용된 기호와 아이콘은 "일반 설명"과 "기능 설명"에 설명되어 있습니다.

1. 사용 목적 및 사용 표시

TRACOE vario 기관절개 튜브는 기도 관리를 위한 기관 접근로 제공에 적합하며, 특이한 해부학적 특징을 가진 환자나 목이 두꺼운 환자에게 특히 유용합니다. 이 제품은 최대 29일 동안 사용할 수 있습니다.

임상적 이점: TRACOE vario 기관절개 튜브는 하기도에 대한 기관 접근로를 제공합니다. 팽창된 상태의 커프가 있는 모델은 기도를 밀폐하는 데 사용할 수 있습니다(예: 인공 호흡).

성대문질 흡인 라인이 있는 튜브를 사용하면 차단된 커프 위에 남아있는 분비물을 제거할 수 있습니다.

조정 가능 넥 플랜지는 튜브의 근위 길이를 변경할 수 있는 옵션을 제공합니다(예: 연장된 기공 통로가 있는 환자의 경우).

추가 원위 길이가 있는 기관절개 튜브(vario XL)를 사용하면 저압 커프를 꼬리 방향으로 더 멀리 배치할 수 있습니다(예: 기관 협착 스텐트의 경우).

유창 모델을 사용하면 더 많은 비율의 공기 흐름을 상기도로 보낼 수 있습니다.

15mm 커넥터는 다른 기도 관리 장치(예: 인공 호흡기, 기침 보조기, 흡입기 등)를 연결할 수 있는 표준 구성요소입니다.

기관내 튜브 사용과 비교하여 해부학적 사강이 감소하고 기관절개 튜브를 사용할 때 진정제를 투여할 필요성을 낮춥니다. 기관절개 튜브를 사용할 때 장시간의 기관내 삽관과 관련된 장기적인 합병증 위험(예: 성대 부상, 후두부에 육아 조직 형성 등)을 방지할 수 있습니다.

대상 환자: 본 제품은 성인과 청소년(12세 이상 □ 21세)에게 사용하도록 설계되었습니다.

임상적 사용: 본 제품은 병원 입원, 입원전 진료 시설(EMS), 장기 요양 시설, 외래 진료소에서 또는 가정 간호 시 인공 호흡 및 자가 호흡 환자에게 사용하도록 설계되었습니다.

의도된 사용자: 본 제품은 기관절개술 치료 훈련을 받은 의료진 또는 전문가에게 교육을 받은 사람이 사용할 수 있습니다.

KO

사용 표시: 기관절개 튜브는 기도를 확보하기 위해 기관절개를 통해 하기도에 접근해야 하는 환자에게 사용하도록 설계되었습니다. TRACOE vario 기관절개 튜브는 단일 내강 튜브입니다. 따라서 기관절개 튜브가 정성 분비물로 인해 가피로 둘러싸이거나 제자리를 벗어날 중대한 위험이 있는 경우에 이 제품을 적용하는 것이 좋습니다.

고용량저압(HVLP) 커프가 있는 기관절개 튜브는 상기도를 하기도에서 분리하기 위해 기관을 밀폐합니다. 따라서 이 제품을 사용하면 인공 호흡이 효율적으로 수행되며 폐 속으로 유입되는 성대문질 분비물이 감소합니다.

TRACOE vario XL 모델(REF 451, REF 461, REF 471)은 표준 튜브 길이가 부족한 모든 경우나 저압 커프를 꼬리 방향으로 더 멀리 배치해야 하는 경우(예: 기관 협착 스텐트의 경우에 사용할 수 있습니다).

성대문밀 흡인 라인과 컵가 있는TRACOE *vario* extract 기관절개 튜브(REF 470 및 REF 471)는 많은 양의 분비물이 생성되는 환자와 성대문밀 공간의 흡인이 필요한 환자에게 널리 사용됩니다. *vario* extract 기관절개 튜브를 컵 위 발생(ACV)에 사용할 수 있습니다.

TRACOE *vario* REF 464의 유창을 사용하면 더 많은 비율의 공기 흐름을 상기도로 보낼 수 있습니다.

1인용 및 사용 기한: TRACOE *vario* 기관절개 튜브는 1인용이며, 사용 기한은 29일입니다. 이 기간 동안 기기를 세척하여 동일한 환자에게 다시 사용할 수 있습니다.

말균막을 처음 개봉한 날부터 29일 이상 기기를 사용해서는 안 됩니다. 이 최대 사용 기간에는 환자에게 기기를 사용하는 시간과 환자에게 기기를 사용하지 않는(예: 세척) 시간이 모두 포함됩니다.

주의:

29일을 초과하여 장시간 동안 기관절개 튜브를 사용하면 물질 안전 및 생체적합성 문제가 발생할 수 있습니다.

2. 일반 설명

vario 기관절개 튜브는 PVC로 제작되며 하기도에 인공 기도를 제공합니다.

이 제품은 컵가 있거나 없는 기관절개 튜브, 밀폐 장치, 패브릭 넥 스트랩이 열균 백에 함께 담긴 상태로 제공됩니다. 외부 흡인 장치에 사용하기 위한 어댑터는 성대문밀 흡인 모델(REF 470, REF 471)에만 제공됩니다.

vario 기관절개 튜브는 다양한 직경과 길이로 출시되며, 컵가 있는 모델(REF 450, REF 451, REF 460, REF 461, REF 470, REF 471)은 컵가 수축된 상태로 제공됩니다. 튜브의 적정 직경과 길이는 의사가 결정합니다.

기관절개 튜브는 강화 금속 나선이 통합되어 있기 때문에(REF 450, REF 451, REF 455) 또는 강화되지 않은(투명 PVC) 모델에서는 방사선비투과성 스트립을 사용할 수 있기 때문에(REF 460, REF 461, REF 464, REF 470, REF 471) 방사선비투과성입니다.

MR 환경에서 기기의 임상 사용은 제품 사양에 따라 다르며, "MRI 안전 정보"에서 설명합니다.

기관창을 통한 침습성 환기용으로 승인되어 표준 15mm 커넥터를 통해 연결되는 의료 기기와 함께 기관절개 튜브를 사용할 수 있습니다. 성대문밀 흡인 라인이 있는 기관절개 튜브는 성대문밀 흡인용으로 승인된 의료 기기와 함께 사용할 수 있습니다.

이 제품은 제품별 세부 정보가 포함된 정보 카드 및 탈착식 레벨 두 개와 함께 제공됩니다. 이러한 레벨은 기기를 다시 주문할 때 편리하며, MR 환경 내의 안전한 사용에도 도움이 됩니다. 이 라벨을 환자 기록에 부착할 수 있습니다.

KO



접힌 페이지: 이미지 1은 가장 복잡한 기관절개 튜브 모델을 나타냅니다.

1	튜브
2	조정 가능 넥 플랜지
2a	레버
2b	스프링 요소가 있는 푸시 버튼
2c	아일릿이 있는 링

3	HVLP 컵
3a	팽창선
3b	체크 밸브가 있는 파일럿 풍선
3c	표준 암 루어 커넥터
4	축 방향 설정용 눈금
5	표준 15mm 커넥터
6	흡인 라인
6a	표준 암 루어 커넥터가 있는 흡인 라인
11	밀폐 장치
12	넥 스트랩
14	어댑터

(1) 기관절개 튜브:

- 모든 튜브는 곡선형이며 원위 말단(환자 내부)에 매끄럽고 둥근 팁이 있습니다.
- 기관절개 튜브(1)에는 조정 가능 넥 플랜지(2)와 관련하여 튜브의 위치를 나타내는 15mm 커넥터(5) 뒤의 축 방향 설정용 눈금(4)이 있습니다. 이 눈금에는 측정 기능이 없습니다.
- REF 450, REF 451, REF 455: 튜브에는 방사선비투과성 강화 금속 나선이 있습니다.
- REF 464: 이 튜브는 유창입니다.
- REF 460, REF 461, REF 464, REF 470, REF 471: 이 튜브는 투명하며 방사선비투과성 스트립이 있습니다.
- 흡인 라인이 있는 TRACOE *vario* extract 기관절개 튜브(REF 470, REF 471)를 사용하면 성대문 밑 공간에서 분비물을 흡인할 수 있습니다.
- 표준 15mm 커넥터(5)는 튜브에 영구적으로 부착되어 있으며 표준 15mm 암 커넥터가 있는 외부 장치에 기관절개 튜브를 연결합니다(예: 인공 호흡기, HME, 스피킹 밸브에 연결).

(2) 조정 가능 넥 플랜지:

- 조정 가능 넥 플랜지(2)를 사용하면 기관절개 튜브의 삽입 깊이를 환자의 해부학적 요구 사항에 맞게 조정할 수 있습니다.
- 플랜지에는 넥 스트랩(12)을 부착하기 위한 아일릿(2c)이 있는 가변 링 두 개가 포함되어 있습니다. 링은 약 60° ~ 180° 범위 내에서 회전할 수 있습니다. 따라서 환자의 요구 사항에 맞게 광범위하게 조정할 수 있습니다.
- 튜브의 제품 코드(REF), 임상 크기(크기), 내경(ID), 외경(OD), 길이 범위(TL)와 MR 안전 기호는 모두 넥 플랜지에 표시되어 있습니다.

KO

(3) 고용량저압(HVLP) 컵:

- HVLP 컵(3)는 기관절개 튜브의 원위 말단에 위치하며 팽창선(3a)에 직접 연결됩니다.
- 팽창선의 근위 말단에는 파일럿 풍선(3b)이 통합형 자체 밀폐 체크 밸브 및 암 루어 커넥터(3c)와 함께 포함되어 있습니다.
- HVLP 컵은 공기로만 팽창합니다.
- 파일럿 풍선(3b)에는 컵 직경(CD)과 크기가 표시되어 있습니다(해당 시).

(6-6a) 성대문 밑 흡인 라인:

- TRACOE *vario* extract 기관절개 튜브(REF 470, REF 471)에는 기관절개 튜브 벽에 통합되고 컵 위의 가능한 한 낮은 위치에 있는 구멍을 통해 배출되는 성대문 밑 흡인 라인(6)이 포함되어 있습니다.

- 흡인 라인의 근위 말단에는 성대문밀 흡인 또는 ACV의 공기/산소 공급에 사용되는 외부 부속 장치에 연결하기 위한 표준 암 루어 커넥터(6a) 포트가 포함되어 있습니다. 성대문밀 흡인을 위해 추가 어댑터(14)를 연결에 사용할 수 있습니다.
- 부착된 캡을 사용하여 성대문밀 흡인 포트(6a)를 닫을 수 있습니다.

(11) 밀폐 장치:

- 천공되지 않은 밀폐 장치(11)에는 원위 말단에 매끄럽고 둥근 원뿔형 팁이 있습니다. 밀폐 장치는 Seldinger 기법이 필요하지 않은 기관창에 기관절개 튜브를 다시 삽입하는 데 사용됩니다.

(12) 넥 스트랩:

- 넥 스트랩(12)은 환자의 목 둘레를 감싸는 패딩 직물로 만든 부드러운 스트랩입니다.
- 스트랩 끝에는 넥 플랜지의 아일릿을 통해 삽입하여 기관절개 튜브를 제자리에 고정하는 후크 앤 루프 패스너가 있습니다.
- 교체 빈도는 의사나 의료 전문가가 결정합니다.

보조 제품:

- *vario* 기관절개 튜브와 함께 사용할 수 있는 제품 목록은 "보조 제품"에서 확인할 수 있습니다.

3. MRI 안전 정보



MR Safe REF 464

TRACOE *vario* 기관절개 튜브 REF 464는 "MR 안전"을 보장합니다.



MR Unsafe REF 450, REF 451, REF 455

vario 기관절개 튜브 REF 450, REF 451, REF 455는 MRI 스캐너실 외부에 두십시오.



MR Conditional REF 460, REF 470, REF 461, REF 471

비임상 시험에 따르면 TRACOE *vario* 기관절개튜브는 "MR Conditional"인 것으로 증명되었습니다. 이 기기를 사용하는 환자는 다음 조건을 충족하는 MR 시스템에서 안전하게 스캔할 수 있습니다.

- 정자기장 - 1.5Tesla(T) 또는 3.0T
- 공간필드경사도 - 최대 1900gauss/cm(19T/m).
- 전신 평균 전자파 흡수율(SAR)은 2W/kg(표준 작동 모드), 최대 두부 전자파 흡수율(SAR)은 3.2W/kg로 보고된 최대 MR 시스템
- 구적 구동 전송체 코일 전용
- 넥 스트랩을 사용하여 넥 플랜지를 제자리에 고정해야 합니다.
- 기관절개 튜브 커프스의 체크 밸브는 MR 진단 대상 영역에서 멀리 떨어진 위치에서 의료용 테이프로 피부에 고정해야 합니다.

비임상 시험에서 체크 밸브로 인한 영상 인공물은 체크 밸브를 기준으로 1.5T MR 시스템에서 기울기 에코 펄스연쇄로 촬영했을 때는 최대 107mm, 3.0T MR 시스템에서 스피노에코 펄스연쇄로 촬영했을 때는 최대 113mm까지 방사상으로 확장됩니다. 따라서 체크 밸브를 검사 영역에서 멀리 떨어진 환자 피부에 테이프로 고정하는 것이 좋습니다.

경고:

MR 영상 촬영에 사용할 때:

- MR 환경에 있는 동안 움직이지 않도록, 금속이 포함되지 않은 넥 스트랩으로 튜브를 단단히 고정하십시오.
- MR 환경에 있는 동안 움직이지 않도록, 검사 영역에서 멀리 떨어진 위치에 의료용 표준 테이프로 체크 밸브를 단단히 고정하십시오.

KO

- 검사 영역이 팽창 밸브와 가까우면 MR 영상 품질이 저하될 수 있습니다.

4. 금기증

기관절개 튜브:

- 강화된 나선 모델(REF 450, REF 451, REF 455)은 "MR Unsafe"이므로 MR 환경 외부에 있어야 합니다.
- 열 방출 장치(예: 레이저)와 함께 기관절개 튜브를 사용할 수 없습니다. 화재 위험이 있고, 유독 가스도 발생할 수 있으며, 튜브가 손상될 수 있습니다.
- 경련이 있는 환자의 경우 15N을 초과하는 과도한 축력이 발생할 수 있으므로 적합하지 않습니다.(예: 신경학적 경직).
- 유창 모델(REF 464)과 커프 없는 모델(REF 455)은 대량 흡인 위험이 높은 환자에게 사용해서는 안 됩니다.
- 스피킹 밸브나 교환 캡을 사용할 때는 HVLP 커프를 팽창시키서는 안 되며 반대의 경우도 마찬가지입니다.
- 신생아, 유아, 아동 (12세 미만).

ACV 사용:

- 새 기관절개기 있는 환자(외과적 절개 후 7-10일 미만).
- 공기 흐름을 막아서 발생 능력을 억제하는 상기도의 폐쇄.
- 폐쇄에 따라 기도의 압력이 상승하여 피하 기종이 발생할 수 있습니다.
- 외과적 기종이 있거나 기도 조직 감염이 있는 환자.
- 중간 위치에서 성대의 편측 또는 양측 마비가 있는 환자.

5. 일반 조치

- 본 제품을 기타 의료 기기와 함께 사용하는 경우, 각 기기의 사용 지침을 준수합니다. 제품 사용과 관련하여 질문이 있거나 도움이 필요한 경우 제조사에 문의합니다.
- 설명된 절차 중에 합병증이 발생할 경우 대체 기도에: 후두경유상관, 후두마스크)를 통해 즉시 인공 호흡을 제공할 수 있도록 안전 조치를 취해야 합니다.
- 튜브를 삽입하거나 재삽입하기 전에 최적의 산소 수준을 확립해야 합니다.
- 즉시 사용할 수 있는 예비 장치를 환자의 침대 옆에 보관할 것을 적극 권장합니다. 예비 장치를 깨끗하고 건조한 상태로 보관합니다.
- 제품을 사용/삽입하기 전에 제품의 무결성과 기능을 검사해야 합니다. 튜브에 막힌 곳이 없는지, 커프 재료가 깨지기 쉽거나 찢어져 있지 않고 팽창/수축할 수 있는지, 꼬이거나 파열되거나 절단된 곳이 없는지, 튜브와 넥 플랜지가 안정적으로 연결되어 있는지 등을 확인합니다. 제품이 손상된 경우 새 제품으로 교체해야 합니다.
- 개봉하기 전에 멸균 포장에 손상이 없는지 검사해야 합니다. 포장이 손상되었거나 의도하지 않게 개봉된 경우 기기를 사용해서는 안됩니다.
- 기관절개 튜브를 배치, 사용 또는 제거하는 동안 과도하게 힘을 주지 마십시오.
- 외부 장치에 연결하거나 외부 장치에서 분리할 때 기관절개 튜브에 불필요한 힘을 가하지 마십시오. 불필요한 힘을 가하면 기관절개 튜브가 손상되거나 튜브의 위치가 변경되거나 삽관이 제거될 수 있습니다.
- 외부 장치에 연결하거나 외부 장치에서 분리할 때는 항상 15mm 커넥터의 맨 아래 부분에서 기관절개 튜브를 잡습니다.
- 잠금을 해제하지 않은 상태에서 튜브 축을 따라 조정 가능 넥 플랜지를 움직이지 마십시오.
- 인할 젤이 있으면 조정 가능 넥 플랜지의 잠금 메커니즘이 작동하지 않을 수 있습니다. "준비" 장에 설명된 부분에만 인할 젤이 도포되는지 확인합니다.
- 내시경 검사를 통해 유창 위치를 확인해야 합니다.
- 아산화질소(웃음 가스)를 마취제로 사용하는 경우 커프 압력을 변경할 수 있습니다.
- 커프 압력을 측정하는 동안 커프 팽창 시스템의 모든 부분에 압박이나 꼬임이 없어야 합니다. 그렇지 않으면 압력계에 잘못된 압력 값이 표시될 수 있습니다.
- 커프를 팽창시키는 데 사용하는 모든 허용된 물체(예: 핸드헬드 압력계)가 깨끗한지(먼지, 눈에 보이는 입자, 오염 물질이 없는지) 확인합니다. 커프 충전 시스템이 막히면 커프가 축소되어 인공 호흡

흡의 효율성이나 흡인에 대한 보호 기능이 감소할 수 있습니다.

- 커프의 손상을 방지하고 삽입을 더 쉽게 하려면 축소된 커프를 넥 플랜지 쪽으로 삽입하기 전에 커프가 축소되어 있는지 항상 확인합니다.
- 15mm 커넥터 근처의 설치 장치에 과도한 힘을 주면 넥 플랜지를 움직이지 마십시오. 그렇지 않으면 커프 팽창선이 손상될 수 있습니다.
- 압력 및/또는 연결 튜브를 팽창된 커프의 충전 라인에 부착할 때는 항상 커프와 연결된 장치 사이에 압력 보상이 있습니다. 이로 인해 커프에서 압력이 약간 손실됩니다. 필요한 경우 압력이 최적의 범위 내에 속할 때까지 압력을 다시 조정합니다.
- 커프 내부의 물: 모든 HVLV 커프에는 수증기에 대한 일정 정도의 투과성이 있습니다. 따라서 응축된 수증기가 커프 내부에 축적될 수 있습니다. 많은 양의 물이 팽창선에 우연히 들어가면 부적절한 커프 압력 측정, 커프 압력 조정 및 커프 수축이 발생할 수 있습니다. 이 경우 기관절개 튜브를 교체해야 합니다.
- 성대문일 흡인 중에는 성대문일 영역이 마르는 것을 방지하기 위해 음압이 과도하지 않으며 장시간 동안 적용되지 않습니다. 간헐 흡인이 권장됩니다. 흡인 후에 흡인 라인의 포트의 캡을 닫으면 건조 효과가 감소할 수 있습니다. 흡인 라인 내부에 또는 과도한 체액 흡인 중에 누적되거나 달라붙은 분비물 때문에 흡인 라인이 차단될 수 있습니다. 흡인 라인이 차단되는 경우 "성대문일 흡인" 장의 설명을 따릅니다.
- 보관 상태가 부적절하면 제품이나 멸균막이 손상될 수 있습니다.

6. 경고

멸균 포장에 약해지거나 손상된 경우(예: 모서리 열림, 포장의 구멍 등) 본 제품을 사용하지 마십시오.

- 재처리(재멸균 포함)는 허용되지 않습니다. 재처리하면 제품의 재료와 기능에 영향이 미칠 수 있습니다. 본 제품은 일회용 제품입니다.
- TRACOE 제품은 개조할 수 없습니다. TRACOE는 개조된 제품에 대해 책임을 지지 않습니다.
- 기관절개 튜브를 처음 배치하는 동안 삽입한 기관절개 튜브의 커프가 팽창하면 상기도를 통한 인공 호흡을 즉시 중지하십시오. 이렇게 하면 압력 손상 위험이 감소합니다.
- 기구나 날카로운 기타 연골 융선으로 인해 커프에 구멍이 뚫리거나 압해 지는 확인합니다.
- 유성 겔을 사용하면 튜브가 손상될 수 있으므로, 수용성 윤활겔만 기관절개 적용에 사용합니다.
- 윤활겔을 밀폐 장치 팁에 도포할 때 튜브가 막히지 않는지 확인합니다.
- 삽입한 후 기관절개 튜브의 위치와 기능을 점검합니다. 잘못 배치하면 기관 점막이 영구적으로 손상되거나 소 출혈이 발생할 수 있습니다.
- 제자리에 배치된 후에는 튜브를 움직이거나 이동하지 마십시오. 튜브를 움직이거나 이동하면 기공/기관이 손상되거나 인공 호흡이 부족해질 수 있습니다.
- 튜브와 조정 가능 넥 플랜지를 올바른 방향으로 배치하려면 튜브의 눈금이 위쪽(머리쪽)을 향하고 튜브의 원위 말단이 고리쪽을 향해야 합니다. 넥 플랜지에 새겨진 정보를 읽을 수 있어야 합니다 (TRACOE 로고가 환자의 턱을 향하도록 배치, 이미지 2 참조).
- 커프 재료의 손상을 방지하려면 에어로졸이 함유된 국소 마취제나 연고(예: 텍스판테놀)에 커프가 닿지 않도록 해야 합니다.
- $30\text{cmH}_2\text{O}$ ($\approx 22\text{mmHg}$)를 초과하는 과도한 커프 압력을 장기적으로 가하면 기관이 영구적으로 손상될 위험이 있습니다.
- 공기로만 커프를 충전하십시오. 액체로 커프를 충전하지 마십시오. 액체로 커프를 충전하면 커프 압력 최고값이 $30\text{cmH}_2\text{O}$ 를 초과할 수 있습니다.
- 커프를 부족하게 충전하면($20\text{cmH}_2\text{O}$ 미만) 인공 호흡이 부족해지거나 흡인 위험이 증가하여 최악의 경우 VAP(인공 호흡기 관련 폐렴) 또는 흡인성 폐렴이 발생할 수 있습니다.
- 침대에 있는 동안 환자의 위치를 변경할 때는 환자가 파일럿 풍선 위에 놓이지 않도록 하십시오. 이렇게 누우면 커프 압력이 증가하고 기관이 손상될 수 있습니다.
- 기공 또는 기관 손상을 방지하려면 튜브를 삽입하거나 제거하기 전에 커프가 축소되어 있는지(비어 있는지) 확인합니다. 커프를 축소할 수 없는 경우 가위로 팽창선을 절단하고 공기를 제거합니다. 이 경우 제품에 결함이 있으므로 제품을 교체해야 합니다.
- 공기 이동 중에 커프 압력이 변경될 수 있습니다. 따라서 영구적인 커프 압력 제어를 확인합니다.

KO

- 커프를 축소하기 전에 환자의 상기도가 막히지 않았는지 확인합니다. 해당되는 경우 흡인이나 환자 기침을 통해 상기도에서 분비물을 제거합니다.
- 올바른 루어 커넥터가 커프 충전(투명) 및 흡인(흰색)에 사용되는지 확인합니다.
- 올바른 루어 커넥터(흰색)가 ACV에 사용되는지 확인합니다.
- 기관절개 튜브에 막힌 곳이 없는지 확인합니다. 막힌 곳이 있으면 제공되는 공기 흐름이 감소할 수 있습니다. 따라서 튜브 내부의 분비물을 정기적으로 흡인하는 것이 좋습니다.
- 과도한 점성 분비물이 있으면 기관절개 튜브의 위치가 변경될 수 있습니다. 튜브 위치를 정기적으로 점검하여 튜브가 올바르게 배치되어 있는지 확인하고 성대면밀에서 분비물을 흡인하여 위치가 변경될 위험을 줄이십시오.
- 흡인 카테터만 사용하여 환자의 기도과 기관절개 튜브에서 분비물을 제거합니다. 기구를 사용하면 튜브가 꺾여서 인공 호흡이 제한될 수 있습니다.
- 모든 연결이 확실한지 정기적으로 점검하여 외부 장비에서 튜브가 우발적으로 분리되는 것을 방지하고 인공 호흡이 효율적으로 수행되는지 확인합니다.
- 15mm 커넥터를 깨끗하고 건조한 상태로 보관합니다.
- 비공인 도구를 사용하여 15mm 커넥터를 분리하지 마십시오. 비공인 도구를 사용하면 15mm 커넥터가 변형될 수 있습니다.
- 질식 위험을 방지하기 위해 커프가 축소된 상태에서만 교합 캡/스피킹 밸브를 사용해야 합니다.
- 튜브를 삽입하고 제거하는 동안에는 기침 욕구나 출혈이 발생할 수 있습니다.

7. 부작용

기관절개 튜브 사용의 일반적인 부작용에는 출혈, 압통점, 통증, 협착, 피부 자극(예: 수분으로 인한), 욕아 조직, 기관연골연화증, 기관식도루, 분비물 증가, 삼킴 곤란 등이 있습니다. 부작용이 발생할 경우 즉시 의료 전문가에게 문의하십시오.

ACV를 사용할 때 일반적인 부작용에는 분비물 증가, 불쾌감, 목쉼소리, 기침, 메스꺼움, 상기도 회복(비우기/맛보기/말하기) 기능으로 인한 후두 건조 등이 있습니다.

8. 기능 설명

주의:

- 즉시 사용할 수 있는 예비 장치를 환자의 침대 옆에 보관할 것을 적극 권장합니다. 예비 장치를 깨끗하고 건조한 상태로 보관합니다.
- 튜브 삽입 중에 합병증이 발생할 경우에 대비하여 사용 중인 튜브보다 한 치수 더 작은 예비 장치를 사용할 수 있도록 준비하는 것이 좋습니다.
- 설정된 절차 중에 합병증이 발생할 경우 대체 기도(예: 후두경유삽관, 후두마스크)를 통해 즉시 인공 호흡을 제공할 수 있도록 안전 조치를 취해야 합니다.

8.1 준비

본 제품은 무균 환경에서 사용할 수 있는 멸균 기기입니다.

튜브의 크기와 적정 길이는 의사가 결정합니다.

KO

사용하기 직전에 다음 기능을 점검해야 합니다. 사용 중에 커프가 새는 경우 튜브를 교체하고 TRACOE 고객 서비스에 문의하십시오. 1차 검사에서 기기가 제대로 작동하지 않으면 새로운 기기로 절차를 반복합니다. 기기는 임의로 폐기하지 말고 "반품 및 불만사항"의 지시를 따르십시오.

1. 멸균 포장재가 안전하고 손상되지 않은 상태이며 모든 구성요소가 포함되어 있는지 점검합니다.
2. 사용하기 전에 포장을 열고 기기에 손상이 있는지 점검합니다.
3. 튜브에 막힌 곳이 없는지, 재료가 깨지기 쉽거나 찢어져 있지 않은지, 커프가 온전한지, 팽창선이나 흡인 라인이 꼬여 있지 않은지, 파열되거나 절단된 곳이 없는지, 튜브와 넥 플랜지가 안정적으로 연결되어 있는지 등을 확인합니다.
4. 핸드헬드 압력계로 50cmH₂O(≈ 36,78mmHg) 압력까지 팽창시켜서 HVLV 커프에 누설이 있는지 점검합니다. 충전된 커프를 1분 동안 지켜보면서 압력 감소/커프 축소에 따른 누설이 있는지 검사합니다. 커프가 누설 밀봉인 경우 주사기를 사용하여 커프에서 공기를 모두 제거합니다. 축소된 커프 재료를 넥 플랜지 쪽으로 이동하여 기공을 통해 쉽게 미끌어져 들어가도록 합니다.

5. 튜브 길이를 조정하려면 플랜지 오른쪽의 주황색 레버가 열려 있는지 확인합니다(아래쪽 위치에 있으면 "잠금 해제"된 상태, 플랜지의 잠금 기호 참조). 스프링 요소가 있는 버튼을 누르고 튜브를 따라 플랜지를 이동합니다. 플랜지가 제자리에 놓이면 푸시 버튼을 놓습니다. 잠금 레버를 위쪽으로("잠긴" 위치) 눌러 플랜지를 제자리에 고정합니다(이미지 3 참조).

주의:

- 15mm 커넥터 근처의 정지 장치에 과도한 힘을 주면서 넥 플랜지를 움직이지 마십시오. 커프의 팽창선이 손상되지 않도록 하십시오.
 - 튜브와 조정 가능 넥 플랜지를 올바른 방향으로 배치하려면 튜브의 눈금이 위쪽(머리쪽)을 향하고 튜브의 원위 말단이 꼬리쪽을 향해야 합니다. 넥 플랜지에 새겨진 정보를 읽을 수 있어야 합니다. (TRACOE 로고가 환자의 턱을 향하도록 배치, 이미지 2 참조).
6. 넥 플랜지 원의 회전 기능을 점검하고 원 두 개를 모두 환자에게 가장 편안한 위치에 배치합니다.
 7. 기관절개 튜브 내부의 밀폐 장치를 튜브 안과 밖으로 쉽게 이동할 수 있는지 확인합니다.
 8. 튜브를 통해 흡인 카테터를 쉽게 삽입할 수 있는지 확인합니다.
 9. 밀폐 장치를 기관절개 튜브 내부에 배치합니다.
 10. 밀폐 장치의 배출 부분과 커프를 포함한 튜브의 아래쪽 부분에 윤활제를 얇게 도포합니다.
 11. 적절한 경우 튜브 삽입 후 고정하기 위해 넥 스트랩을 넥 플랜지 원에 부착할 수 있습니다.

8.2 환자 준비

삽입/재삽입 직전에 환자가 최적으로 미리 산소 공급되어 있는지 확인합니다. 튜브를 쉽게 삽입할 수 있도록 가능한 경우 환자의 목을 약간 과도하게 펼칩니다.

8.3 튜브 삽입

밀폐 장치는 천공되지 않으며 Seldinger 와이어와 함께 사용할 수 없습니다.

1. "준비" 및 "환자 준비" 장에 설명된 대로 튜브와 환자를 준비합니다.
2. 튜브(내부에 밀폐 정지가 있는 튜브)를 기관절개에 삽입할 때는 넥 플랜지에서 튜브를 잡고 밀폐 장치를 15mm 커넥터에 단단히 누릅니다.
3. 넥 플랜지가 피부 표면과 접촉할 때까지 튜브를 앞쪽으로 살짝 누릅니다.
4. 한 손으로 튜브를 고정하고 삽입 후 밀폐 장치를 즉시 제거합니다.

주의:

- 튜브에 추가 조정이 필요한 경우 넥 플랜지의 잠금을 해제하고 적절하게 조정합니다.

8.4 튜브 삽입 이후

1. 튜브를 통한 기도가 막혀 있지 않은지 확인하고 필요한 경우 기관절개 튜브(예: 기관지경 사용)와 넥 플랜지의 위치를 조정합니다. TRACOE vario 기관절개 튜브 넥 플랜지가 올바른 위치에 있는지 정기적으로 점검해야 합니다.
2. 인공 호흡이 필요한 경우 기관절개 튜브의 15mm 커넥터를 호흡 시스템과 연결합니다.
3. 적절한 경우: 파일럿 풍선에 있는 루어 커넥터를 통해 기관절개 튜브의 커프를 공기로 팽창시킵니다.
4. 필요한 경우 넥 플랜지의 원을 다시 조정할 수 있습니다.
5. 튜브의 위치 변경을 방지하기 위해 넥 스트랩으로 튜브를 제자리에 고정합니다.
6. 플랜지 밑의 피부 자극을 방지하기 위해 기관절개와 조정 가능 넥 플랜지 사이에 드레싱을 배치하는 것이 좋습니다.
7. 커프 압력을 다시 점검하여 삽입 중에 커프가 손상되지 않았는지 확인합니다.

8.5 커프 팽창

옵션 1: 커프 팽창을 위한 표준 실린지 대신 핸드헬드 압력계를 사용하는 것이 좋습니다. 개별 호흡 치료에 맞게 커프 압력을 조정하고 일정한 간격으로 점검합니다. 일반적으로 압력은 20cmH₂O(≈ 15mmHg)에서 30cmH₂O(≈ 22mmHg) 범위에 있어야 합니다.

옵션 2: TRACOE smart Cuff Manager를 사용하여 수동 제어를 통해 커프 압력을 20 ~ 30cmH₂O 범위 이내로 유지합니다. TRACOE smart Cuff Manager의 수 루어를 기관절개 튜브 체크 밸브의 암 루어에 부착합니다. 각 IFU에 따라 표준 주사기를 사용하여 TRACOE smart Cuff Manager를 팽창합니다.

주의:

- 침대에 있는 동안 환자의 위치를 변경할 때는 환자가 파일럿 풍선 위에 놓지 않도록 하십시오. 이렇게 누우면 커프 압력이 증가하고 기관이 손상될 수 있습니다.

8.6 외부 장비 연결/분리

외부 장비 또는 부속품(예: 인공 호흡기)을 연결하려면 15mm 커넥터의 맨 아래 부분을 단단히 잡고 기관절개 튜브에 단단히 부착될 때까지 외부 장치의 연결 종단을 살짝 누릅니다. 의심스러운 경우, 확실하게 연결하는 데 필요한 힘의 양을 확인하고 나중에 외부 장치를 쉽게 분리할 수 있도록 연결 종단을 여러 번 비틀어 연결했다가 분리합니다.

분리가 어려운 경우 표준 분리 보조 기구(제공되지 않음)를 사용하여 기관절개 튜브를 외부 장비 또는 부속품에서 분리합니다(이미지 4 참조). 분리 보조 기구의 입구를 15mm 커넥터와 외부 장치 사이에 밀어넣어 두 장치를 분리합니다. "보조 제품" 장을 참조하십시오.

주의:

- 외부 장치에 연결하거나 외부 장치에서 분리할 때 기관절개 튜브에 불필요한 힘을 가하지 마십시오. 불필요한 힘을 가하면 기관절개 튜브가 손상되거나 튜브의 위치가 변경되거나 삽관이 제거될 수 있습니다.

8.7 성대문밀 흡인

1. 간헐 흡인을 수행하려면 성대문밀 흡인 라인 루어 커넥터의 캡을 제거합니다.
- 2a. 주사기를 사용하여 수동 흡인을 수행할 수 있습니다.
- 2b. 여덤터를 사용하여 활성 흡인 장치를 연결할 수 있습니다(이미지 5 참조).
3. 성대문밀 흡인 후, 캡으로 흡인 라인 루어 커넥터를 다시 밀폐합니다.

주의:

- 흡인 채널이 막히면 공기/산소 팽창을 통해 해결하거나(3~6l/min 권장, 최대 12l/min) 식염수로 헹구 수 있습니다(2~3ml 권장). 권장 한도를 초과하지 말고 환자의 개별 내성에 주의 하십시오. 발생할 수 있는 부작용은 오염 가능성이 있는 분비물의 축적, 불쾌감, 메스꺼움 및 구토, 과도한 분비물 등입니다.
- 흡인 라인을 행구기 전에 커프가 충분히 팽창했는지 확인합니다.
- 흡인 라인을 행구 후에는 적용된 식염수를 즉시 제거합니다.
- 흡인 라인을 비울 수 없으면 튜브를 교환해야 합니다.

8.8 커프 워 발생

KO

주의:

- ACV는 전문 직원이 수행해야 합니다.

ACV는 환자에게 발생 기능을 제공하기 위해 사용됩니다. 따라서 개별 환자의 요구와 능력에 맞게 기능을 조정해야 합니다. 적용하는 동안 서로 협력하여 좋은 결과를 얻으려면 환자에게 사용 방법을 설명하고 ACV의 모든 단계에 환자가 관여하도록 해야 합니다.

ACV를 사용하기 전에 환자가 영구적으로 팽창된 커프가 있는 기관절개 튜브를 착용하고 있고 커프 수축을 견디지 못하는지 확인합니다. 필요한 경우 팽창 전에 성대문밀 흡인 라인을 통해 공기를 가습하여 후두 점막이 건조되는 것을 방지할 수 있습니다.

1. 계획한 절차를 환자에게 설명합니다. 가능한 이상 반응을 알리고 환자의 질문에 명확하게 답변합니다.
2. 상기도가 막혀 있지 않은지 확인합니다.

3. 성대문밀 흡인을 사용하여 성대문밀 공간에서 분비물을 비웁니다.
4. 흡인 라인이 막혀 있지 않은지 확인합니다.
5. 핑거팁 커넥터를 통해 성대문밀 흡인 라인의 암 루어 커넥터에 조정 가능한 공기 또는 산소 공급 장치를 적절하게 연결합니다. 또는 영구 공기 흐름을 중단시키기 위한 다른 장치를 사용할 수 있습니다(예: Y 커넥터).
6. 1l/min로 시작하여 환자의 요구 사항에 따라 3-6 l/min의 일반적인 유량으로 천천히 높이면서 환자의 상기도에 공기를 천천히 불어 넣습니다. 후두 점막 건조를 줄이려면 유량이 12 l/min을 초과하지 않아야 합니다. 핑거팁 커넥터를 사용하여 공기 흐름 시간을 제한합니다. 환자의 호기 리듬에 맞게 이 타임프레임을 조정해야 합니다. 환자가 쾌적하게 느끼는 범위 내에서 공기 흐름과 시간을 조정합니다.
7. 환자의 반응을 모니터링하고 필요에 따라 매개변수(공기 흐름의 유량과 시간)를 조정합니다.
8. 세션이 완료되면 공기 흐름을 끄고, 장비를 성대문밀 흡인 라인 커넥터에서 분리한 다음, 캡을 교체합니다.

주의:

- 상기도를 통한 공기 흐름은 환자에게 자극이 되거나 분비물 증가, 기침, 메스꺼움 또는 구토로 이어질 수 있습니다.
- 음성이 거친 소리로 나오면 성대문밀 흡인을 반복하여 기도를 비웁니다.
- 환자의 역량/인내력에 맞게 단일 ACV 세션의 시간을 조정합니다.
- 후두 점막의 건조를 방지하려면 짧은 세션의 ACV를 사용합니다.
- 의학적으로 훈련된 직원이 기관창이 있는 환자를 정기적으로 모니터링합니다.

8.9 커프 수축

커프를 수축시키기 전에 성대문밀 흡인, 튜브를 통한 흡인 등의 방법으로 하기도에 들어가는 분비물을 최대한 적게 줄입니다. 커프를 수축시키려면 주사기(플런저를 밀어넣은 상태)를 길잡이 체크 밸브의 암 루어 커넥터에 부착합니다. 모든 공기가 커프에서 제거될 때까지 플런저를 뒤로 당깁니다. 기관 절개 튜브를 제거하기 전에 커프가 수축되어(비어) 있어야 합니다.

주의:

- 커프에서 공기를 제거할 때는 제거되는 공기의 부피에 주의하십시오. 이 부피는 향후 커프 팽창을 위해 시스템 무결성을 판단하는 기준이 됩니다.

8.10 튜브 제거

튜브를 교환하는 경우 "준비"에 설명된 대로 교체용 튜브를 준비합니다.

1. 가능한 경우, 환자의 목을 약간 과도하게 펼칩니다.
2. 커프를 수축시킵니다("커프 수축" 참조).
3. 넥 스트립을 느슨하게 한 상태에서 넥 플랜지를 고정합니다.
4. 15mm 커넥터의 맨 아래 부분을 단단히 잡고 기관절개 튜브를 기공에서 살짝 잡아당깁니다. 필요한 경우, 튜브를 통해 분비물을 흡인하면 분비물이 하기도에 침투하는 것을 방지하는 데 도움이 될 수 있습니다.
5. 제거 후에는 체액의 가피 형성을 방지하기 위해 가능한 한 빨리 튜브를 세척해야 합니다.
6. 제품이 손상된 경우 튜브를 재사용하지 마십시오. TRACOE 고객 서비스에 REF 및 LOT 번호에 대해 알려주고, 튜브를 폐기하지 말고, "반품 및 불만사항"의 지침을 따르십시오.

9. 관리 및 세척

주의:

- 멸균막을 처음 개봉한 날부터 29일 이상 기기를 사용해서는 안 됩니다.
- 이 최대 사용 기간에는 환자에게 기기를 사용하는 시간과 환자에게 기기를 사용하지 않는(예: 세척) 시간이 모두 포함됩니다.
- 제품을 사용/삽입하기 전에 제품의 무결성과 기능을 확인해야 합니다.

KO

임상 사용을 제한할 수 있는 체액이나 가피 형성을 제거하기 위해 기관절개 튜브와 밀폐 장치를 세척할 수 있습니다.

세척을 완료한 튜브는 15mm 커넥터 부분을 잡고 밀폐 장치는 핸들을 잡도록 주의 합니다.

수동 세척에 대한 다음 지침은 모든 TRACOE *vario* 모델과 크기에 적용됩니다.

1. 튜브와 밀폐 장치를 세척하려면 눈에 띄게 깨끗하고 가피 형성이 없을 때까지 체온과 비슷한 온도(최대 37°C/98.6°F)의 식수로 기기를 개별적으로 행굽니다.
2. 튜브 내부와 필요에 따라 성대문일 흡인 라인(REF 470, REF 471)을 철저히 행구도록 특히 주의해야 합니다.
3. 잔류물을 제거하기 위해 TRACOE에서 승인한 브러시나 면봉을 사용할 수 있습니다. "보조 제품"을 참조하십시오.
4. 또는 TRACOE tube clean 세척 키트("보조 제품" 참조)를 해당 사용 지침에 따라 사용할 수 있습니다.
5. 세척 후에는 식수 또는 증류수로 튜브를 행굽니다.
6. 행구 후에도 튜브가 눈으로 보기에 깨끗하지 않은 경우에는 다음을 수행하십시오.
 - 눈에 띄게 깨끗할 때까지 반복적으로 행굽니다.
 - TRACOE 세척 키트를 사용하여 반복적으로 세척합니다.
 - 기관절개 튜브를 안전하게 폐기합니다.
7. 튜브와 밀폐 장치의 모든 영역을 적절한 조명 상태에서 검사하여 장치에 오염 물질과 가피 형성이 없는지 확인해야 합니다.
8. 세척 과정 후에는 튜브와 밀폐 장치를 보풀 없는 깨끗한 마른 타올 위에 놓고 공기 매개 오염물이 없는 영역에서 공기 건조합니다.
9. 눈에 보이는 남은 물기가 없으면 튜브와 밀폐 장치를 건조한 상태로 간주합니다. 커프 안쪽이 건조한지 점검합니다.
10. 마지막으로, 재삽입 전에 시각적 및 기능적 검사를 수행하여 튜브와 밀폐 장치가 손상되지 않았는지 확인해야 합니다("준비" 참조).

주의:

- 오물과 오염 물질이 달라붙지 않도록 기관절개 튜브와 밀폐 장치를 기공에서 제거한 후 즉시 세척해야 합니다.
- 세척할 때는 커프나 팽창선이 손상되지 않도록 주의 하십시오.
- 세척 빈도는 의사가 결정해야 하지만 허용된 빈도를 초과해서는 안 됩니다.
- 허용된 최대 세척 빈도는 하루 한 번입니다. 그렇지 않으면 생체적합성과 물질 안전성이 손상될 수 있습니다.
- 본 지침에서 지정되지 않은 세제나 절차를 사용하여 튜브를 세척해서는 안 됩니다.
- 기관절개 튜브는 단일 환자용이므로, 동일한 환자에게 다시 사용해야 합니다.
- 장치를 제대로 세척하지 않으면 튜브가 손상되거나 폐쇄로 인해 공기 저항이 증가하거나 기관체에 자극 또는 염증이 발생할 수 있습니다.
- 상기도에는 미생물이 항상 있기 마련이므로 건강한 개인에게도 살균제 사용을 권장하지 않습니다.

10. 보관

- a) TRACOE 제품은 포장에 표시된 조건에 따라 원래 포장에 넣어 보관합니다.
- b) 세척한 기관절개 튜브는 덮개 있는 깨끗한 용기에 넣어 직사광선이 비치지 않는 깨끗하고 건조한 장소에 보관합니다. 기관절개 튜브를 최대한 빨리 재삽입합니다. 부적절한 조건에서 보관하면 튜브가 손상되거나 오염될 수 있습니다. 세척한 기기를 처음 사용한 날부터 29일을 초과하여 보관하지 마십시오.

11. 포장

본 제품은 무균 상태에서 사용할 수 있도록(에틸렌 옥사이드를 사용하여) 멸균된 상태로 제공됩니다. 정상적인 사용이나 세척 중에는 TRACOE 기관절개 튜브에 무균 환경이 필요하지 않습니다.

12. 폐기

사용한 제품은 해당 국가의 규정, 폐기물 관리 계획, 생물학적 유해 물질의 폐기와 관한 임상 절차(예: 파열과 습기를 방지하는 안전한 봉투나 용기에 넣어 직접 폐기)에 따라 오염된 의료 제품 전용 지역 폐기물 처리 시스템에서 폐기해야 합니다.
자세한 권장 사항은 의료 시설의 위생 책임자에게 문의하거나 자택 요양에 사용하는 경우 해당 지역 폐기물 관리 시설에 문의합니다.

13. 반품 및 불만사항

사용한 제품의 반품은 TRACOE가 반품에 동의했고 완전히 작성된 오염 제거 인증서와 불만사항 보고서를 동봉한 경우에만 허용됩니다. 이러한 양식은 TRACOE medical에서 직접 받거나 웹사이트 www.tracoe.com에서 다운로드할 수 있습니다.

본 기기가 지역 의료 기기 규정에 명시된 신고 의무가 있는 사고에 관련되는 경우 TRACOE medical(complaints@tracoe.com)과 사용 국가의 해당 규제 기관에 문의하십시오.

14. 보조 제품

14.1 권장 제품:

- 표준 수 루어 커넥터가 있는 주사기
- 표준 수 루어 커넥터가 있는 HVLV 커프용 커프 압력 모니터(예: TRACOE 커프 압력 모니터 REF 720)
- TRACOE smart Cuff Manager(REF 730 및 REF 730-5)
- TRACOE 윤활젤(REF 677) 및 기타 기관절개 용도의 멸균 수용성 윤활젤
- 넥 스트랩(예: REF 903-F, REF 903-E, REF 903-D)
- 15mm 커넥터가 있는 기관절개/기관내 튜브용 분리 보조 도구
- 통합 체크 밸브가 있는 루어 커넥터 포함 TRACOE *technic* 연결 튜브
- 표준 수 15mm 커넥터가 있는 Humid Moist Exchanger(HME)

14.2 옵션 제품

- 표준 수 15mm 커넥터가 있는스피킹 밸브 및 교합 캡
- TRACOE tube clean 세척 키트(REF 930-A/-B), TRACOE tube clean 세척 분말(REF 932) 포함
- TRACOE tube clean 세척 면봉(REF 935 및 REF 936), TRACOE tube clean 세척 브러시(REF 938-A/-B/-C 및 REF 940-A/-B/-C/-D)
- TRACOE *care* 샤워 가드(REF 915)
- 드레싱 및 압박포
- TRACOE *care* 보호용 턱받이(REF 919-A, -B, -C)
- TRACOE *care* 보호용 스카프(REF 921-A ~ -E)
- TRACOE *care* 보호용 롤넥(REF 923-A ~ -G)

15. 일반 약관

모든 TRACOE 제품의 판매, 배송, 반환은 유효한 일반 약관(General Terms and Conditions, GTC)을 기반으로 처리되며, TRACOE medical GmbH 또는 웹사이트 www.tracoe.com에서 확인 가능합니다.

KO

使用说明书

TRACOE vario 气管切开插管

注：请仔细阅读使用说明。它们是所述产品的一部分，必须保证其随时可取到。为了患者和您自身的安全，请遵循以下安全说明。



折页：本文提到的插图可在这些说明开头的（折页）插图页面上找到。数字标示产品组件，并指向产品的相应插图。与产品一起使用的符号和图标，其解说见“产品说明”和“功能说明”章节。

1. 预期用途和适应症

TRACOE vario 气管切开插管适用于为管理气道提供气管通路，尤其用于那些解剖结构异常的患者或颈部较粗的患者。它们最久可以使用 29 天。

临床获益：TRACOE vario 气管切开插管可提供通向向下呼吸道的管路。充气时，带有袖口型气囊的型号可用于密封气道（例如用于机械通气）。

带有声门下抽吸管线的插管可以清除阻塞气囊上方的残留分泌物。

通过可调节的颈部轮缘改变插管始端的长度（例如，对于造口通道延长的患者）。

尾端长度加长的气管切开插管 (vario XL) 可用在朝尾部方向进一步定位低压气囊（例如，为气管狭窄置入支架）。

有孔的型号可引导更大比例的气流流向上呼吸道。

15 mm 接头是一个标准化组件，可与其他气道管理设备（例如机械呼吸机、咳嗽辅助设备、雾化器等）连接。

与使用气管内插管相比，使用气管切开插管可减少解剖无效腔和镇静需要。使用气管切开插管可以防止与长期气管内插管相关的长期并发症风险（如声带损伤、喉部肉芽组织形成等）。

患者人群：该产品适用于成人和青少年（≥ 12–21 岁）。

临床使用：该产品预期用于医院、院前急救 (EMS)、长期护理机构、门诊或家庭护理中的机械通气和自主呼吸患者。

使用对象：该产品可由接受过气管切开插管护理培训的医务人员或接受过专业培训的人员使用。

适用情况说明：气管切开插管适用于需要通过气管切开途径进入下呼吸道以稳定气道的患者。TRACOE vario 气管切开插管为单腔插管。因此，当气管切开插管没有被粘性分泌物包裹或移位的严峻危险时，建议使用单腔插管。

带有高容低压 (HVLV) 袖口气囊的气管切开插管可将气管密封，将上呼吸道与下呼吸道分开。因此，通气效率高，并减少声门下分泌物流入肺里。

ZH

TRACOE vario XL 型号 (REF 451、REF 461 和 REF 471) 适用于标准插管长度不足或需要更靠近尾侧处定位低压气囊（例如，为气管狭窄置入支架）的情况。

TRACOE vario extract 气管切开插管，带声门下抽吸管线和气囊 (REF 470 和 REF 471)，主要用于产生大量分泌物的患者，适合对声门下空间进行抽吸的患者。

vario extract 气管切开插管可用于气囊上方发声 (ACV)。

TRACOE vario REF 464 有开孔，可引导更大比例的气流流向上呼吸道。

单个患者使用和使用寿命：TRACOE vario 气管切开插管仅供单个患者使用，使用寿命为 29 308

天。在此期间，可将气管切开插管清洁，然后重新放置在同一患者体内。

从无菌屏障初次打开开始，器械的使用时间不得超过 29 天。最长使用期限涵盖被患者和非患者（例如，清洁时）动用。

注意事项：

长期使用气管切开插管超过 29 天可能导致材料安全和生物相容性的问题。

2. 产品说明

vario 气管切开插管由 PVC 制成，用于为下呼吸道提供人工气道。

该产品包含气管切开插管（带或不带袖口型气囊）、充填器和织物颈带，都装在无菌袋中。只有声门下抽吸型号（REF 470、REF 471）才随附与外部抽吸器配合使用的接头。

vario 气管切开插管有不同直径和长度可供选择。带气囊的型号（REF 450、REF 451、REF 460、REF 461、REF 470、REF 471）在供货时气囊已放气。由医生确定插管的直径和长度。

由于加入了金属螺旋加固件（REF 450、REF 451、REF 455）或由于非加强（透明 PVC）型号（REF 460、REF 461、REF 464、REF 470、REF 471）带有的不透射线条纹，气管切开插管是射线透不过的。

器械在 MR（磁共振）环境中的临床使用取决于产品规格，这在“MRI 安全信息”一章中做了说明。

气管切开插管可与经批准通过气管造口进行有创通气并由标准 15 mm 接头连接的医疗器械结合使用。带声门下抽吸管线的 *vario* 气管切开插管可与批准用于声门下抽吸的医疗器械配合使用。

本产品随附信息卡，包括两个包含产品特定详细信息的可拆卸标签。这些标签将有助于器械的重新排序及其在 MR 环境中的安全使用。标签可以贴在患者记录上。



折页：图 1 所示为最复杂的气管切开插管型号。

1	插管
2	可调节颈部轮缘
2a	控制杆
2b	带弹簧元件的按钮
2c	带孔眼的翼板
3	HVLP 袖口型气囊
3a	充气管线
3b	带单向阀的指示球囊
3c	母标准鲁尔接口
4	轴向定标尺
5	标准 15 mm 接头
6	抽吸管线
6a	带母标准鲁尔接口的抽吸管线端口

ZH

11	充填器
12	颈带
14	接头

(1) 气管切开插管:

- 所有管线都是弯曲的，远端（放置在患者体内）有一个光滑的圆形末梢。
- 气管切开插管 (1) 在 15 mm 接头 (5) 后有一个轴向方位的定标尺 (4)，指示插管相对于可调节颈部轮缘的位置 (2)。该标尺不具有测量功能。
- REF 450、REF 451、REF 455: 该插管含不透射线的金属螺旋加固件。
- REF 464: 该插管有孔。
- REF 460、REF 461、REF 464、REF 470、REF 471: 插管透明，有不透射线条纹。
- TRACOE vario extract 气管切开插管 (REF 470、REF 471)，带抽吸管线，可以从声门下空间吸出分泌物。
- 标准的 15 mm 接头 (5) 永久连接到插管上，这是用来通过一个标准的 15 mm 母接头将气管切开插管与外部器械连接，例如与机械通气、HME（人工鼻）、说话瓣膜连接。

(2) 可调节颈部轮缘:

- 通过可调节颈部法兰 (2)，可以根据患者器官结构的条件要调节气管切开插管的插入深度。
- 轮缘包括两个带有孔眼 (2c) 的柔性翼板，用于连接颈带 (12)。柔性翼板可在约 60° - 180° 的范围内旋转。可进行全方位调整以符合患者的情况。
- 产品代码 (REF)、临床尺寸 (尺寸)、内径 (ID)、外径 (OD)、插管的长度范围 (TL) 和 MR 安全符号都在颈部轮缘上。

(3) 大容量-低压 (HVLP) 气囊:

- HVLP 气囊 (3) 位于气管切开插管的另一头，直接连接至充气管线 (3a)。
- 充气管线的近端包括一个指示球囊 (3b)，带有自密封单向阀和一个母鲁尔接头 (3c)。
- HVLP 气囊只能充入空气。
- 指示球囊 (3b) 显示气囊直径 (CD) 和尺寸 (如适用)。

(6 - 6a) 声门下抽吸管线:

- TRACOE vario extract 气管切开插管 (REF 470、REF 471) 包括声门下抽吸管线 (6)，该管线融于气管切开插管的管壁中，并通过一个位于气囊上方最低的可能位置的孔引出。
- 抽吸管线的始端包括一个标准的母鲁尔接口 (6a) 口，用于连接到声门下抽吸中使用的外部辅助器械或用于 ACV（辅助控制通气）的空气/氧气供应。对于声门下抽吸，可使用另外接头 (14) 进行连接。
- 声门下抽吸口 (6a) 可以用连接的盖子关闭。

(11) 充填器:

- 无孔充填器 (11) 尾端的末梢光滑、呈圆锥形。对于不需要 Seldinger 技术的气管造口，充填器用于重新插入气管切开插管。

(12) 颈带:

- 颈带 (12) 是一条柔软的衬垫织物带，用于缠绕在患者的颈部。
- 颈带的末端包括粘扣，该粘扣通过颈部轮缘的孔眼插入，以将气管切开插管固定在适当位置。
- 更换的频率由医生或医疗保健专业人员确定。

附加产品:

- 可与 vario 气管切开插管配合使用的产品列于“附加产品”章节。

3. 磁共振成像 (MRI) 安全注意事项



MR 安全信息: REF 464

TRACOE *vario* 气管切开插管 REF 464 是“MR 安全”的产品。



MR 不安全: REF 450、REF 451 和 REF 455

应将 *vario* 气管切开插管 REF 450、REF 451 和 REF 455 留在 MRI 扫描室外。



MR 条件性安全: REF 460、REF 470、REF 461 和 REF 471

非临床试验已证明 TRACOE *vario* 气管切开插管为“MR 环境中安全”产品。使用该器械的患者可在符合下列条件的 MR 系统中进行安全扫描:

- 静磁场为 1.5 Tesla (T) 或 3.0 T。
- 最大空间场梯度为 1900 高斯/cm (19 T/m)。
- MR 系统所通报最大全身平均电磁波比吸收率 (SAR) 为 2 W/kg (正常运行模式), 最大全头部比吸收率 (SAR) 为 3.2W/kg。
- 仅限正交驱动传输体线圈。
- 必须用颈带将颈部轮圈固定在适当位置。
- 必须用医用胶带将气管切开插管气囊的单向阀固定在皮肤上, 远离 MR 诊断的目标区域。

在非临床试验中, 当使用梯度回波脉冲序列和 1.5 T MR 系统成像时, 单向阀导致的图像伪影从单向阀 (径向) 延伸 107 mm, 当使用 3.0 T MR 系统的自旋回波脉冲序列成像时, 伪影延伸 113 mm。因此, 建议将单向阀贴在远离目标区域的患者皮肤上。

警告:

如在 MR 成像过程中使用:

- 用无金属颈带牢固固定插管, 以防止在 MR 环境中移动的可能性。
- 用标准医用胶带将单向阀牢固地固定在远离目标区域的地方, 以防止在 MR 环境中移动。
- 如果目标区域靠近充气阀位置, MR 图像质量可能会受到影响。

4. 禁忌

气管切开插管:

- 螺旋加固型 (REF 450、REF 451、REF 455) 为“MR 不安全”产品, 必须在 MR 环境之外使用。
- 气管切开插管不能与散热器械 (如激光) 一起使用。存在着火风险, 也可能形成有毒气体, 插管还可能受损。
- 不适用于痉挛患者, 否则可能导致轴向力过大 > 15 N (例如: 神经痉挛)。
- 有孔型 (REF 464) 和无气囊型 (REF 455) 不应用于存在大量误吸高风险的患者。
- 当使用了说话瓣膜或阻塞帽时, 不应 HVLV 气囊充气, 反之亦然。
- 新生儿、婴儿和儿童 (< 12 岁)。

ACV 使用:

- 刚接受气管造口术的患者 (手术切口后 7-10 天内)。
- 上呼吸道阻塞, 可能抑制气流, 从而抑制发声能力。
- 阻塞可能导致气管压力升高, 因此有皮下气肿的风险。
- 手术肺气肿或气管组织感染患者。
- 正中位单侧或双侧声带麻痹患者。

5. 一般注意事项

- 本产品与其他医疗器械一起使用时，请遵循各自的使用说明书进行操作。如果有任何疑问或需要帮助，请联系厂商。
- 须采取安全防护措施，以防在所述医治过程中出现并发症，以便通过替代气道（如经喉插管、喉罩）立即提供通气。
- 在插管或再次插管之前，必须确保患者体内的氧气水平达到最佳。
- 强烈建议在患者床边准备一套即用型备用器械。将备用器械存放在清洁干燥的条件下。
- 使用/插入前应检查本产品的完整性和功能。确认插管无阻塞；气囊材料不易碎或没有撕裂；可以充气/放气；无扭结、没有撕裂或切口；导管和颈部轮缘之间连接稳固等。如果产品损坏，应更换新产品。
- 打开前应检查无菌包装是否损坏。如果包装损坏或意外打开，不得使用该器械。
- 在放置、使用或取出气管切开插管时，请勿过度用力。
- 连接或脱离外部器械时，请勿对气管切开插管施加不必要的力气。否则可能会导致气管切开插管损坏和/或移位/拔出。
- 连接或脱离外部器械时，务必将气管切开插管固定在 15 mm 接头的底部。
- 在未解锁的情况下，切勿沿插管轴移动可调节的颈部轮缘。
- 润滑凝胶可能会阻滞可调节颈部轮缘的锁定机制。确保仅在“准备”一章中所述的部位涂抹润滑胶。
- 应通过内镜检查开孔的位置。
- 如果将一氧化二氮（笑气）用作麻醉剂，气囊压力可能发生变化。
- 在测量气囊压力时气囊充气系统的所有部件必须没有绷紧和扭结，否则压力计可能显示不正确的压力值。
- 确保所有用于给气囊充气的物体（例如，手持式压力计）干净无垢（无灰尘、可见颗粒和污染物）。气囊充气系统出现任何阻塞都可能导致气囊放气，从而降低通气的效率以及对吸入的保护。
- 为避免损伤气囊和方便插入，在插入前应确保气囊已放气，并把已放气的气囊朝向颈部轮缘。
- 在靠近 15 mm 接头的挡板处，请勿过度用力移动颈部轮缘。否则可能损坏气囊充气管线。
- 当压力计和/或连接管连接到已充气气囊的充气管线时，气囊和已连接器械之间始终存在压力补偿。这将导致气囊内的压力轻微流失。如有必要，重新调节压力直至其在最佳范围内。
- 气囊内有水：所有 HVLP 气囊均具有一定程度的水蒸气渗透性。因此，气囊内可能会积聚冷凝水。如果大量水意外进入充气管线，则可能导致不当的气囊压力测量、气囊压力调节和气囊放气。在这种情况下，必须更换气管切开插管。
- 在声门下抽吸过程中，确保负压不要过大，不要长时间施用，以避免声门下区干燥。建议间歇抽吸。在抽吸后闭合抽吸管线接口的盖子可能会降低抽干效果。抽吸管线可能因抽吸管内积聚和/或变干的分泌物或在吸入过多液体的过程遭到堵塞。如果抽吸管线堵塞，请遵循“声门下抽吸”章节中的说明操作。
- 储存条件不当可能导致产品或无菌屏障损坏。

6. 警告

- 如果无菌包装已受损/损坏，例如边缘开口、包装上有孔等，请勿使用本产品。
- 不允许对产品再加工（包括再灭菌），这可能会影响产品的材料和功能。本产品仅供一次性使用。
- 不得对 TRACOE 产品进行改造。TRACOE 对改造过的产品概不负责。
- 在气管切开插管的最初放置过程中，当插入的气管切开插管的气囊出现充气，立即停止通过上呼吸道通气。这可以降低气压伤的风险。
- 确保气囊未被器械或锋利的气管软骨脊刺破。
- 进行气管造口术时只能使用水溶性润滑凝胶，因为油基凝胶可能会损坏插管。
- 确保在将润滑凝胶涂抹到充填器尖端时，插管不会阻塞。
- 插入后检查插管的位置和功能。放置不正确可能导致气管粘膜永久性损伤或轻微出血。
- 插管一旦放置到位后，切勿移动插管，因为这可能会损坏人造口/气管或导致通气不足。

- 为正确定位插管和可调节颈部轮缘，插管上的刻度必须面朝上（头侧），插管尾端朝向尾侧。颈部轮缘上刻上的信息必须可读（TRACOE 徽标朝向患者下巴；见图 2）。
- 为避免损伤气囊材料，气囊材料不应与含有气溶胶或任何药膏（即右文醇）的局部麻醉剂接触。
- 气囊压力长期超过 30 cmH₂O (≈ 22 mmHg) 会构成对气管造成永久性损伤风险。
- 仅用空气填充气囊。请勿在气囊内注入液体，否则会导致气囊压力峰值超过 30 cmH₂O。
- 气囊填充不足（低于 20 cmH₂O）可能导致通气不足和/或吸入性风险增加，这种情况可能导致最严重的 VAP（呼吸机相关性肺炎）或吸入性肺炎。
- 当在床上给患者复位时，确保患者没有躺在指示球囊上，因为这可能增加气囊压力并可能损伤气管。
- 为防止造口或气管损伤，在插入或取出插管之前，确保气囊放气（空）。如果气囊不能放气，用一把剪刀剪断充气管线排出空气。在这种情况下，产品有缺陷，必须更换。
- 在空气流动中，气囊压力可能会发生变化。因此，确保永久性气囊压力控制。
- 给气囊放气前，确保患者的上呼吸道通畅无阻。适用时，通过抽吸或患者咳嗽清除上呼吸道的分泌物。
- 确保使用正确的鲁尔接口填充气囊（透明）和抽吸（白色）。
- 确保 ACV 使用正确的鲁尔接口（白色）。
- 确保气管切开插管没有可能导致气流减少的障碍物。因此，建议定期抽吸插管内的分泌物。
- 粘性分泌物过多可能导致气管切开插管错位。通过定期检查插管位置，确保插管位置正确，并通过抽吸声门下区的分泌物，降低导管错位的风险。
- 仅使用抽吸导管清除患者呼吸道和气管切开插管的分泌物。器具可能会楔入插管中，限制通气。
- 定期检查所有连接是否牢固，以防止插管与外部设备意外脱离，并确保有效通风。
- 保持 15 mm 接头清洁干燥。
- 请勿使用未经授权的工具拆卸 15 mm 接头，因为这可能会使 15 mm 接头变形。
- 阻塞帽/说话瓣膜仅限与放了气的气囊一起使用，以避免窒息风险。
- 在插管插入和取出的过程中，可能得咳嗽或出血发生。

7. 副作用

使用气管切开插管的典型副作用包括出血、压力点、疼痛、通道变窄和皮肤刺激（例如由于潮湿）、长肉芽组织、气管软化、气管食管瘘、分泌物增加和吞咽困难。如果发生不良事件，请立即联系医疗专业人员。

使用 ACV 时，典型的副作用包括分泌物增加、不适、嘶哑、咳嗽、恶心或由于恢复上呼吸道（清洁/嗅尝/说话）功能导致的喉部干燥。

8. 功能描述

注意：

- 强烈建议在患者床边放置备用器械。将备用器械存放在清洁干燥的条件下。
- 如果在插管过程中出现并发症，也建议准备一个比正在使用的插管小一号的备用器械。
- 须采取安全预防措施，以防在所述医治过程中出现并发症，以便通过替代气道（如经喉插管、喉罩）立即提供通气。

8.1 准备

这是一种灭菌器械，可在无菌环境中使用。

插管的大小和长度由医生决定。

在使用前须检查以下功能。如果气囊在使用过程中发生泄漏，请更换插管并联系 TRACOE 客户服务部门。如果器械未能通过初步检查，请用一套新器械重复该步骤。不要丢弃未通过初步检查的器械，请遵循“退货和投诉”一节中的说明进行操作。

1. 检查无菌包装，确保其完好无损，并且部件齐备。

2. 打开包装，在使用前检查装置是否损坏。
3. 确认插管无阻塞，材料不易碎或没有撕裂，气囊完好，充气或抽吸管线没有扭结，没有撕裂或切口，插管与颈部法兰之间的连接牢固。
4. 用手持式压力计充气至 50 cmH₂O (≈ 36.78 mmHg)，检查 HVLP 气囊是否泄漏。观察充气气囊 1 分钟，通过压力降低/气囊放气检测漏气。如果气囊不漏气，用注射器排出所有空气。将放气的气囊材料向颈部轮缘移动，以便其滑过道口。
5. 调整插管长度时，确保轮缘右侧的橙色控制杆打开（下方位置“未锁定”，参见轮缘上的锁定符号）。按下带有弹性元件的按钮，并沿插管移动轮缘。在轮缘就位时松开按钮。向上推动锁定杆（“锁定”位置），将轮缘固定到位（参见图 3）。

注意事项：

- 在靠近 15 mm 接头的挡板处，请勿过度用力移动颈部轮缘，防止气囊的充气管线损坏。
- 要把插管和可调节颈部轮缘正确摆位，插管上的刻度必须朝上（头侧），而插管的尾端朝向尾侧。刻在颈部轮缘的信息必须可读。（TRACOE 徽标朝向患者下巴；见图 2）。

6. 检查颈部轮缘翼的旋转功能，并将两个翼板放置在患者感到最舒适的位置。
7. 确保气管切开插管内的充填器可轻松移入和移出插管。
8. 确保抽吸导管可以轻松插入插管。
9. 将充填器放入气管切开插管内。
10. 在充填器的突出部分和插管的下部（包括气囊）涂上一层润滑凝胶薄膜。
11. 如果合适，在插入插管之后，可以将颈带连接到颈部轮缘翼板上加以固定。

8.2 给患者做准备

在插入或重新插入前，确保立即为患者预充氧至最佳水平。
为了便于插入，如果可能的话，稍微过度伸展患者的颈部。

8.3 插管插入

充填器是无孔的，不能与 Seldinger 导丝一起使用。

1. 按照“准备”和“患者准备”章节中的说明准备插管和给患者做准备。
2. 将插管（内有充填器）插入气管造口时，将插管保持在颈部轮缘处，并将充填器紧紧压在 15 mm 接头上。
3. 轻轻向前推动插管，直到颈部轮缘与皮肤表面接触。
4. 用一只手固定插管，并在插入后立即移除充填器。

注意事项：

- 如果插管需要其他调整，请解锁颈部轮缘并进行相应调整。

8.4 插管插入后

1. 检查通过插管的气道是否通畅无阻，如有必要，调整气管切开插管的位置（如使用支气管镜）和颈部轮缘。必须定期
- 检查 TRACOE vario 气管切开插管颈部轮缘的位置是否正确。
2. 如需通气，将气管切开插管的 15 mm 接头连接到呼吸系统。
3. 如适用：通过位于指示球囊处的鲁尔接口向气管切开插管的气囊充气。
4. 如有必要，可重新调整颈部轮缘的翼板。
5. 为防止插管错位，用颈带将插管固定到位。
6. 建议将敷料放置在气管造口和可调节轮缘之间，以防止刺激轮缘下面的皮肤。
7. 重新检查气囊压力，确保气囊在插入过程中没有损坏。

8.5 给气囊充气

选项 1：我们建议使用手持式压力计代替标准注射器为气囊充气。根据个人通气治疗情况调整气囊压力，并定时检查。通常，压力应在 20 cmH₂O (≈ 15 mmHg) 和 30 cmH₂O (≈ 22 mmHg) 之间。

314

选择 2: 使用 TRACOE smart Cuff Manager，通过被动控制将气囊压力保持在 20 至 30 cmH₂O 的范围内。将 TRACOE smart Cuff Manager 的公鲁尔接头连接到气管切开插管单向阀的母鲁尔接头上。根据各自的使用说明书，使用标准注射器为 TRACOE smart Cuff Manager 充气。

注意事项:

- 当在床上给患者复位时，确保患者没有躺在指示球囊上，因为这可能增加气囊压力并可能损伤气管。

8.6 连接/断开外部设备

要连接外部设备或配件（如呼吸机），请牢牢握住 15 mm 接头的底座，并轻轻推动外部设备的连接端，直到其牢固地连接到气管切开插管。如有疑问，请将连接端拧松拧紧几次，以确认所需的力度，从而确保连接牢固，并可在稍后轻松将外部设备脱离。

如果很难脱离连接，请使用标准的断开楔（未提供）将气管切开插管与外部设备或配件脱离（见图 4），方法是滑动 15 mm 接头和外部设备之间的断开楔的开口，直到两个设备分离，请参阅“附加产品”一章。

注意事项:

- 连接或断开外部器械时，请勿对气管切开插管施加不必要的力气。否则可能会导致气管切开插管损坏和/或移位/拔出。

8.7 声门下抽吸

1. 要进行间歇抽吸，请取下声门下抽吸管线鲁尔接口的盖子。

2a. 可以使用注射器进行手动抽吸。

2b. 可以使用接头连接活动的抽吸器（见图 5）。

3. 进行声门下抽吸后，用盖子重新密封抽吸管线的鲁尔接口。

注意事项:

- 如果抽吸通道堵塞，可以通过充气/充氧（建议 3 – 6 L/min；最大 12 L/min）或用生理盐水冲洗（建议 2–3 mL）。不要超过建议的限度，并注意患者的个体耐受性。可能发生以下副作用：潜在污染分泌物的积累，不适，恶心和干呕，分泌物过多。
- 在冲洗抽吸管线之前，确保气囊充分充气。
- 冲洗抽吸管线后，立即清除涂抹的生理盐水。
- 如果抽吸管线没有清理干净，则必须更换插管。

8.8 气囊上方发声

注意事项:

- ACV 必须由专业人员操作。

ACV 用于为患者提供发声功能。因此，必须根据个体患者的需求和能力进行调整。必须指导患者并让其参与 ACV 的每一个步，以确保应用期间的合作和效果。

在使用 ACV 之前，确保患者戴上带有永久性已充气囊的气管切开插管，并且不能耐受气囊充气。如果需要，在充气前可以通过声门下抽吸管线把充气弄湿，这可以防止喉粘膜干燥。

1. 向患者解释手术的程序。指出可能的不良反应并解答患者的问题。
2. 确认上呼吸道未阻塞。
3. 使用声门下抽吸清除声门下间隙的分泌物。
4. 确认抽吸管线没有阻塞。
5. 通过指尖接头将可调节的空气或氧气供应正确连接到声门下抽吸管线的母鲁尔接口上。或者，也可以使用其他中断永久性气流的器械（例如 Y 型接头）。
6. 从 1 L/min 开始缓慢向患者上呼吸道充气，然后视患者需要缓慢上升至典型流速 3 – 6 L/min。为了减少喉粘膜干化，流速不得超过 12 L/min。用指尖接头限制气流时间。该时间范围应与患者的呼吸节律相适应。在患者的舒适范畴内调整气流和时间。

7. 监测患者的反应，必要时调整参数（气流的流速和时间）。
8. 当时段结束时，关闭气流，断开设备与声门下抽吸管线口的连接，并更换盖子。

注意事项：

- 气流通过上呼吸道可能会刺激患者或导致分泌物增加、咳嗽、恶心或干呕。
- 如果声音粗糙，重复声门下抽吸以清除气道。
- 根据患者的能力/耐力调整单次 ACV 的时长。
- 短时段利用 ACV 以防止喉粘膜干燥。
- 由经过医学培训的工作人员定期监测带气管造口的患者。

8.9 给气囊放气

在给气囊放气之前，可通过声门下抽吸或插管抽吸的途径确保其少量的分泌物进入下呼吸道。要给气囊放气，请将注射器（柱塞推入）连接到单向控制阀的母鲁尔接头上。回拉柱塞，直到气囊内的所有空气排出。在取出气管切开插管之前，必须给气囊放气（排空）。

注意事项：

- 将空气从气囊中排除时，应注意排出的气量。这可作为气囊再行充气，其系统完整的参考。

8.10 移除插管

更换插管时，按照章节“准备”中的描述准备替代插管。

1. 如果可能的话，稍微过度伸展患者的颈部。
2. 给气囊放气（参见“给气囊放气”一章）。
3. 松开颈带的同时，固定颈部轮缘。
4. 牢牢固定 15 mm 接头的底座，并从造口中轻轻拉出气管切开插管。如有必要，通过插管吸出分泌物可能有助于防止分泌物渗入下呼吸道。
5. 取出后，应尽快清洁插管，以防止液体结壳。
6. 如果产品损坏，请勿重复使用。请将参考编号和批号告知 TRACOE 客户服务部，请勿丢弃插管，并遵循“退货和投诉”章节中的说明。

9. 保养和清洁

注意事项：

- 从无菌屏障初次打开开始，器械的使用时间不得超过 29 天。
- 该最长使用期限包括患者和非患者（例如，清洁）动用该器械。
- 在重新使用/重新插入之前，应检查产品的完整性和功能。

对气管切开插管和充填器进行清洁，旨在清除任何可能妨碍其用于临床的体液或结壳。

清洁后，请小心握住 15 mm 接头上的插管和充填器的手柄。

ZH

以下手动清洁说明适用于所有 TRACOE vario 型号和尺寸：

1. 要清洁插管和充填器，用体温温度（最高 37° C/98.6° F）的饮用水分别冲洗器械，直至明显洁净且无结壳。
2. 应特别注意确保插管内部以及声门下抽吸管线（REF 470、REF 471）得到彻底冲洗。
3. 关于残留碎屑的清除，可使用 TRACOE 批准的刷子或棉签，参见“附加产品”。
4. 或者，也可以根据各自的使用说明来使用 TRACOE tube clean 清洁配套（参见“附加产品”）。
5. 清洁后，用饮用水或蒸馏水冲洗插管。
6. 如果冲洗后插管外观不干净，则：
 - 重复冲洗，直至明显洁净，或
 - 使用 TRACOE 清洁配套重复清洗，或
 - 安全处理掉气管切开插管。

- 7.应在充足光线下检查插管和充填器的所有部位，以确保器械没有污染物和结壳。
- 8.清洁程序过后，将插管和充填器置于洁净的无线干布巾上，并在无空气污染物的区域风干。
- 9.当目视检查无残留水分迹象时，可认定插管和充填器是干燥的。请检查气囊内部是否干燥。
- 10.最后，应在重新插入前进行目视和功能检查，以确认插管和充填器未损坏（另请参见“准备”章节）。

注意事项：

- 从造口取出后应立即清洁气管切开插管和充填器，以防止污物和污染物干化。
- 清洁时，应小心不要损坏气囊或充气管线。
- 清洁频率必须由医生界定，但不得超过允许频率。
- 最大允许清洁频率为每天一次，否则会损害生物相容性和材料稳定性。
- 不得使用本说明中未规定的试剂或程序清洁插管。
- 气管切开插管仅供单个患者使用，因此必须将其归还给同一名患者。
- 未正确清洁器械可能导致插管损坏、阻塞造成空气阻力增加或气管造口刺激/发炎。
- 由于上呼吸器官不可能没有微生物，即使是健康的个体，我们也不建议使用消毒剂。

10. 储存

- a) TRACOE 产品应放于原包装中，在包装上标示的条件下储存。
- b) 将洁净的气管切开插管储存在洁净且盖上盖子的容器中，置于一个干净又干燥的地方，并避免阳光照射。尽快重新插入气管切开插管。储存条件不当可能导致插管损坏或污染。自首次使用起，清洁后的器械请勿储存超过 29 天。

11. 包装

产品以无菌形式提供（含环氧乙烷），允许在无菌条件下使用。TRACOE 气管切开插管在正常使用或清洁过程中不需要无菌环境。

12. 处置

使用过的产品应按照国家法规、废物管理计划或生物危害性废物的临床管理程序进行处置，例如先在防撕裂、防潮和安全的袋子或容器中直接处理，然后送往当地负责污染医疗产品的废物处置系统。

有关进一步的建议，请与您所在的卫生机构的卫生官员，或与当地的家庭护理用途废物管理机构联系。

13. 退货和投诉

仅当 TRACOE 同意退回且随器械附上完整的净化证书和投诉报告时，方可接受已使用的退回产品。表格可在 TRACOE medical 或网站 www.tracoe.com 获取。

如果本器械涉及当地医疗器械法规中所定义的可报告事件，请联系 TRACOE medical (complaints@tracoe.com) 和产品使用国的主管部门。

14. 附加产品

14.1 推荐产品：

- 带标准公鲁尔接口的注射器
- 用于带标准公鲁尔接口 HVLP 气囊的气囊压力监测器（例如 TRACOE cuff pressure monitor REF 720）
- TRACOE smart Cuff Manager（REF 730 和 REF 730-5）
- TRACOE 润滑凝胶（REF 677）和其他适用于气管造口术的无菌水溶性润滑凝胶
- 颈带（例如：REF 903-F、REF 903-E 和 REF 903-D）
- 带有 15 mm 接头的用于气管切开/气管内插管的断离楔
- TRACOE *technic* 连接管，包括带集成单向阀的鲁尔接口
- 配备标准 15 mm 公接头的人工鼻（保湿保温器）（HME）

14.2 可选产品

- 说话瓣膜和 带有标准 15 mm 公接头的阻塞帽
- TRACOE tube clean 清洁配套 (REF 930-A/-B), 包括 TRACOE tube clean 去污粉 (REF 932)
- TRACOE tube clean 清洁棉签 (REF 935 和 REF 936) 和 TRACOE tube clean 清洁刷 (REF 938-A/-B/-C 和 REF 940-A/-B/-C/-D)
- TRACOE care 淋浴护具 (REF 915)
- 敷料和压布
- TRACOE care 防护围兜 (REF 919-A、-B、-C)
- TRACOE care 防护围巾 (REF 921-A 至 -E)
- TRACOE care 护颈 (REF 923-A 至 -G)

15. 一般条款和条件

所有 TRACOE 产品的销售、交付和退回仅根据一般条款和条件 (GTC) 的有效效力, 一般条款和条件可从 TRACOE medical GmbH 或我们的网站上 www.tracoe.com 获取。

הוראות שימוש קנולות TRACOE vario לפיום הקנה

הערה: נא לקרוא את הוראות השימוש בעיון. הן חלק מהמוצר המתואר, ויש להחזיק אותן תמיד בהישג יד. למען ביטחות מטופליך ובטיחותך, פעל בהתאם למידע הבא בנושא בטיחות.

דפים מתקפלים: את האיוורים שאליהם מתחייס הטקסט ניתן למצוא בדפים המאויורים (המתקפלים) בתחילת הוראות אלה. המספרים מציינים את רכיבי המוצר ומתייחסים לאיוורים של המוצר בהתאמה. סימנים וסמלים המשמשים במוצר מוסברים בסעיפים "תיאור כללי" ו"תיאור תפקודים".



1. שימוש מיועד והתוויות לשימוש

קנולות TRACOE vario לפיום הקנה מיועדות למתן גישה לקנה הנשימה לצורך ניהול דרכי הנשימה, ובפרט אצל מטופלים בעלי מבנה אנטומי חריג או מטופלים בעלי צוואר עבה. ניתן להשתמש בהן עד 29 ימים.

יתרון קליני: קנולות TRACOE vario לפיום הקנה מספקות גישה לדרכי הנשימה התחתונות דרך קנה הנשימה. כאשר מנפחים את הדגמים עם השרוליות, ניתן להשתמש בהם לאיסוס דרכי הנשימה (לדוגמה, לשם הנשמה מלאכותית מכנית).

הקנולות עם צינורית שאיבה תת גלוטית מאפשרות להסיר הפרשות הנשארות מעל השרוליות החסומה. זרועות הקנולה המתכוננות מאפשרות לשנות את האורך הפרוקסימלי של הקנולה (למשל, למטופלים בעלי תעלת פיום מוארכת).

ניתן להשתמש בקנולות לפיום קנה בעלות אורך דיסטלי נוסף (vario XL) כדי למקם את השרוליות בלחץ נמוך בהמשך כלפי מטה (למשל, כדי להחזיר תומכן במקרה של היצרות קנה הנשימה).

הדגם המאושב מאפשר לנתב חלק גדול יותר של זרימת האוויר לעבר דרכי הנשימה העליונות. המחבר באורך 15 מ"מ הוא רכיב מתוקנן שאלינו ניתן לחבר תקנים אחרים לניהול זרימת האוויר (למשל, מנשם מלאכותי, מכשיר משעל המסייע לפינוי ליחה, מכשיר אינהלציה (בבולייזר), וכדומה).

השוואה לשימוש בצינור תוך קני (אנדוטרכאלי), החלל האנטומי המת מצטמצם, ופוחת הצורך בטשטוש כשמישתמשים בקנולה לפיום הקנה. ניתן למנוע את הסיכון לסיבוכים לטווח ארוך המיוחסים לצנרור תוך קני ממושך (למשל, פציעות במיתרי הקול, היווצרות רקמת גרעון באזור הגרון וכדומה) כששתמשים בקנולה לפיום הקנה.

אנולוסיית המטופלים: המוצר מיועד למבוגרים ולמתבגרים (12-21 שנים).

שימוש קליני: המוצר מיועד למטופלים מונשמים ולמטופלים הנושמים באופן עצמוני בבתי חולים, לפני ההגעה לבית החולים (שירותי רפואת חירום (EMS)), במוסדות לטיפול ממושך, במרפאות חוץ או בטיפול ביתי.

משתמש מיועד: במוצר יוכל להשתמש צוות רפואי שעבר הכשרה בטיפול בפיום קנה או אנשים שהוכשרו על ידי אנשי מקצוע.

התוויות לשימוש: קנולה לפיום הקנה מיועדות למטופלים שדרשת אצלם גישה לדרכי הנשימה התחתונות באמצעות פיום הקנה, כדי להבטיח זרימת אוויר לדרכי הנשימה. קנולות TRACOE vario לפיום הקנה הן קנולות בעלות לומן יחיד. לכן, מומלץ להשתמש בהן כאשר אין סכנה חריפה שהקנולה לפיום הקנה תצופה בקרום או תזוז ממקומה בגלל הפרשות צמיגיות.

הקנולה לפיום הקנה עם שרוליות בעלת נפח גבוה ולחץ נמוך (HVLV) אוטמת את קנה הנשימה כדי להפריד בין דרכי הנשימה העליונות לבין דרכי הנשימה התחתונות. לכן, היא מאפשרת הנשמה יעילה ומפחיתה זרימת הפרשות מבחלקו העליון של קנה הנשימה לתוך הריאה.

דגמי TRACOE vario XL (REF 461, REF 471, REF 451) מותווים לשימוש כאשר אורך הקנולה הסטנדרטי אינו מספיק או כאשר יש צורך למקם את השרוליות בלחץ נמוך יותר כלפי מטה (לדוגמה, כדי להכניס תומכן במצב של היצרות קנה הנשימה).

HE

קנולות TRACOE vario extract לפיום הקנה עם צינורית שאיבה תת גלוטית ושרולית (REF 470 ו REF 471) משמשות בעיקר למטופלים המייצרים הפרשות מרובות ולמטופלים שמוותויות להם שאיבה בחלל התת גלוטי. בקנולות vario extract לפיום הקנה ניתן להשתמש קול באמצעות החדרת אוויר מעל השרולית (ACV).

האשנב של TRACOE vario REF 464 מאפשר לנתב חלק גדול יותר של זרימת האוויר לעבר דרכי הנשימה העליונות.

שימוש במטופל יחיד ואורך חיי המוצר: קנולת TRACOE vario לפיום הקנה מיועדת לשימוש במטופל יחיד ואורך החיים שלה הוא 29 ימים. בפרק זמן זה ניתן לנקות את ההתקן ולהחזירו לאותו מטופל.

אין להשתמש בהתקן למשך יותר מ-29 ימים מהפתיחה הראשונית של החסם המעוקר. תקופת שימוש מרבית זו כוללת את השימוש בהתקן הן על ידי המטופל והן על ידי מי שאינו מטופל (למשל לצורך ניקוי).

הירות:

שימוש ממושך של יותר מ-29 ימים בקנולה לפיום הקנה עלול לגרום לבעיות של בטיחות חומרים ושל תאימות ביולוגית.

2. תיאור כללי

קנולת vario לפיום הקנה עשויה מ-PVC ומספקת נתיב אוויר מלאכותי לדרכי הנשימה התחתונות.

המוצר כולל קנולה לפיום קנה עם או בלי שרולית, אטם, ורצועת צוואר מבד המסופקים יחד באותו מארז מעוקר. מתאמים לשימוש עם התקני שאיבה חיצוניים מסופקים רק עם דגמי שאיבה תת גלוטית (REF 470, REF 471).

קנולות vario לפיום הקנה זמינות בקטרים ובאורכים שונים. בדגמים הכוללים שרולית (REF 450, REF 451, REF 460, REF 461, REF 470, REF 471) השרולית תהיה מרוקנת מאוויר. הקוטר והאורך המתאימים של הקנולה נקבעים על ידי הרופא.

הקנולה לפיום הקנה אטומה לקרינה הודות לספירלת המתכת המחזקת המשולבת בה (REF 450, REF 451, REF 455) או לרצועה האטומה לקרינת רנטגן הזמינה בדגמים הלא מחוזקים (PVC שקוף) (REF 460, REF 461, REF 464, REF 470, REF 471).

השימוש הקליני בהתקן בסביבת תהודה מגנטית (MR) תלוי במפרט המוצר, ומתאר בפרק "מידע בנושא בטיחות MRI".

ניתן להשתמש בקנולה לפיום הקנה בשילוב עם מכשירים רפואיים מאושרים להנשמה פולשנית דרך פתח פיום קנה הנשימה ושמוחברים באמצעות מחבר סטנדרטי באורך 15 מ"מ. בקנולות לפיום הקנה עם צינורית שאיבה תת גלוטית ניתן להשתמש עם מכשירים רפואיים המאושרים לשייבה תת גלוטית.

למוצר המסופק מצורף כרטיס מידע הכולל שתי מדבקות ניתנות להסרה שבהן מופיעים פרטים ספציפיים על המוצר. המדבקות יסייעו לסדר מחדש את ההתקן ולהשתמש בו באופן בטוח סביבת תהודה מגנטית. ניתן להדביק את המדבקה בתיק הרפואי של המטופל.

דפים מתקפלים: תמונה 1 מייצגת את הדגם המורכב ביותר של קנולה לפיום הקנה.



HE

קנולה	1
זרועות קנולה מתכווננות	2
ידיית	א2
לחצן עם מנגנון קפיצי	ב2

2ג	כנפיים עם עיניות
3	שרולית HVLP
א3	צינורית ניפוח
ב3	בלונית עם שסתום בדיקה
ג3	מחבר לואר (Luer) נקבה סטנדרטי
4	סולם למשיכה צירית
5	מחבר סטנדרטי באורך 1° מ"מ
6	צינורית שאיבה
א6	יציאת צינורית שאיבה עם מחבר לואר (Luer) נקבה סטנדרטי
11	אטם
12	רצועת צוואר
14	מתאמים

(1) קנולה לפיוס הקנה:

- כל הקנולות מעוקלות ומתאפיינות בראש חלק ועגול בקצה הדיסטלי (בתוך גוף המטופל).
- לקנולה לפיוס הקנה (1) יש סולם למשיכה צירית (4) מאחורי המחבר באורך 15 מ"מ (5) המצביע על מיקומה של הקנולה ביחס לזרועות הקנולה המתכוננות (2). סולם זה אינו ממלא תפקיד של מדידה.
- REF 450, REF 451, REF 455: לקנולה חיזוק ספירלת מתכת והיא אטומה לקרינה.
- REF 464: הקנולה מאושבת.
- REF 460, REF 461, REF 464, REF 470, REF 471: הקנולה שקופה ובעלת רצועה אטומה לקרינה.
- קנולת TRACOE vario extract לפיוס הקנה עם צינורית שאיבה (REF 470, REF 471) מאפשרת שאיבת הפרשות מהחלל התת גלוטי.
- המחבר המתוקן באורך 15 מ"מ (5) מחובר באופן קבוע לקנולה, ומיועד לחיבור הקנולה לפיוס הקנה להתקנים חיצוניים בעלי מחברים נקביים מתוקנים באורך 15 מ"מ, למשל, חיבור ההנשמה מלאכותית מכנית, מחליפי לחות ורטיבות (HME), ושסתום דיבור.

(2) זרועות קנולה מתכוננות:

- בעזרת זרועות הקנולה המתכוננות (2), ניתן להתאים את עומק ההחדרה של הקנולה לפיוס הקנה בהתאם לצרכים האנטומיים של המטופל.
- הזרועות כוללות שתי כנפיים גמישות בעלות עיניות (ג2) לצורך חיבור לרצועת הצוואר (12). ניתן לסובב את הכנפיים בטווח של כ- 60° עד 180°. הדבר מאפשר כוונן אוניברסלי כדי לתת מענה לצורכי המטופל.
- קוד המוצר (REF), הגודל הקליני (גודל), הקוטר הפנימי (ID), הקוטר החיצוני (OD), טווח האורך (TL) של הקנולה וסמל הבטיחות בסביבת תודעת מגנטית (MR) מצוינים על זרועות הקנולה.

(3) שרולית בעלת נפח גבוה ולחץ נמוך (HVLP):

- שרולית HVLP (3) ממוקמת בקצה הדיסטלי של הקנולה לפיוס הקנה ומחברת ישירות לצינורית הניפוח (א.3).
- הקצה הפרוקסימלי של צינורית הניפוח כולל בלונית (ב3), הכוללת שסתום בדיקת אטום עצמי ומחבר לואר (Luer) נקבה (ג3).
- שרולית ה-HVLP מנפחת באוויר בלבד.
- בבלונית (ב3) מוצגים קוטר השרולית (CD) וגודלה, לפי הצורך.

HE

6-6) צינורית שאיבה תת גלוטית:

- קנולות TRACOE vario extract לפיום הקנה (REF 470, REF 471) כוללות צינורית שאיבה תת גלוטית (6) המשולבת לתוך דופן הקנולה לפיום הקנה ויוצאת דרך פתח במיקום הנמוך ביותר האפשרי מעל השרוולית.
- הקצה הפרוקסימלי של צינורית השאיבה כולל יציאת מחבר לואר (Luer) נקבה סטנדרטי (6א) לחיבור להתקן עדר חיצוני המשמש בשאיבה תת גלוטית או לאספקת אוויר/חמצן ל-ACV. לצורך שאיבה תת גלוטית ניתן להשתמש במתאמים נוספים (14) לצורך התחברות.
- את יציאת השאיבה התת גלוטית (6א) ניתן לסגור באמצעות הפקק המצורף.

11) אטם:

- האטם הלא מחורר (11) הוא בעל ראש חרוטי מעוגל וחלק בקצה הדיסטלי. האטם משמש להחדרה חוזרת של הקנולה לפיום הקנה לפתח פיום הקנה, היכן שאין צורך להשתמש לבצע פיום קנה בטכניקת סלדינגר (Seldinger).

12) רצועת הצוואר:

- רצועת הצוואר (12) היא רצועה רכה העשויה מבד מרופד, ומלופפת סביב צוואר המטופל.
- קצות הרצועה כוללים סוגרי וויס ולולאות המונסים דרך העיניות של זרועות הקנולה כדי להדק את הקנולה לפיום הקנה למקומה.
- תדירות ההחלפה נקבעת על ידי הרופא או איש הצוות הרפואי.


מוצרים משלימים:

- מוצרים שניתן להשתמש בהם בשילוב עם קנולות vario לפיום הקנה מפורטים בסעיף "מוצרים משלימים".


3. מידע בנושא בטיחות עם MRI

MR Safe (סביבת תהודה מגנטית בטוחה) REF 464 

קנולות TRACOE vario לפיום הקנה REF 464 היא "בטוחה בסביבת תהודה מגנטית (MR)".

MR Unsafe (סביבת תהודה מגנטית לא בטוחה) REF 450, REF 451, REF 455 

יש להשאיר את קנולות vario לפיום הקנה REF 450, REF 451, REF 455 מחוץ לחדר שבו נמצא סורק ה-MRI.

MR Conditional (סריקות תהודה מגנטית מסיימות בלבד) REF 460, REF 470, REF 461 

בבדיקה לא קלינית, נמצא שקנולות TRACOE vario לפיום הקנה היא "MR Conditional" (תהודה מגנטית מותנה). ניתן לסרוק מטופל באופן בטוח במכשיר זה במערכת MR העומדת בתנאים הבאים:

- שדה מגנטי סטטי של 1.5 טסלה (T) או 3.0 T.
- שיפוע שדה מרחבי מרבי של 1900 גאוס/ס"מ (19 טסלה למטר).
- מערכת MR מרבית דיווחה על שיעור ספיגה סגולית (SAR) מרבית של 2 ואת"ק"ג בממוצע לכל הגוף (במצב הפעלה תקין) ושיעור ספיגה סגולית (SAR) מרבית של 3.2 ואת"ק"ג לכל הראש.
- סליל גוף לשידור בלבד המונע על ידי ניצב (quadrature).
- יש להדק את זרועות הקנולה למקומן באמצעות רצועת הצוואר.
- שסתום הבדיקה של שרוולית הקנולה לפיום הקנה חייב להיות מהודק לעור באמצעות סרט הדבקה רפואי, הרחק מהאזור בו אמור להתבצע האבחון בתהודה מגנטית

בבדיקות לא קליניות, הממצא הבלתי רלוונטי של תמונת התהודה המגנטית שנגרם על ידי שסתום הבדיקה גדל (באופן דריאלי) עד 107 מ"מ משסתום הבדיקה, כאשר ההדמיה מתבצעת ברצף פולסים של חד שיפוע ומערכת 1.5 טסלה, ועד 113 מ"מ כאשר ההדמיה מתבצעת ברצף פולסים של חד סיבוב במערכת MR 3.0 טסלה.

לכן, מומלץ להצמיד את שסתום הבדיקה בסרט הדבקה לעורו של המטופל, הרחק מאזור בו אמור להתבצע ההדמיה.

אזהרה:

- בעת השימוש בדמימות בתהודה מגנטית:
- יש להדק היטב את הקטלה בעזרת רצועת צוואר נטולת מתכת, כדי למנוע תזוזה אפשרית כשנמצאים בסביבת תהודה מגנטית.
- יש להשתמש בסרט הדבקה רפואי רגיל כדי להצמיד היטב את שסתום הבדיקה כך שיישאר הרחק מאזור ההדמיה, וזאת כדי למנוע תזוזה בסביבת התהודה המגנטית.
- איכות תמונת התהודה המגנטית עלולה להיפגע אם אזור ההדמיה קרוב למיקומו של שסתום הניפוח.

4. התוויות נגד

- קטולות לפיוס הקנה: REF 450, REF 451, REF 455:
- לא ניתן להשתמש בקטולה לפיוס הקנה יחד עם התקנים פולטי חום, כגון לייזר. קיימת סכנת שרפה, וכמו כן עלולים להיווצר גזים רעילים, ועלול להיגרם נזק לקטולה.
- הקטולה אינה מתאימה למטופלים עם פרוסטים, שכן השימוש בה עלול לגרום לכוחות ציריים חריגים < N 15 (למשל, עוויתיות ניורולוגית).
- אין להשתמש בדגם המאושב (REF 464) ובמודל ללא שרולית (REF 455) במטופלים בעלי סיכון גבוה לשאיפה מסיבית של חומרים זרים לריאות.
- אין לנפח את שרולית ה-HVLP כאשר משתמשים בשסתום דיבור או בפקק סגירה, ולהפך.
- ילודים, תינוקות וילדים (מתחת גיל 1).

שימוש ב-ACV:

- מטופלים עם פתח חדש לפיוס הקנה (פחות מ-10-7 ימים לאחר יצירת חתך הניתוח).
- חסימות בדרכי הנשימה העליונות שעלולות למנוע את זרימת האוויר ובשל כך לפגוע ביכולות ההגיה.
- החסימות עלולות לגרום לעליית לחץ בקנה הנשימה, ולגרום לסיכון של נפחת תת עורית.
- מטופלים עם נפחת תת עורית או זיהומים של רקמת קנה הנשימה.
- מטופלים עם שיתוק חד צדדי או דו צדדי של מיתרי הקול במצב אמצעי.

5. אמצעי זהירות כלליים

- כאשר משתמשים במוצר יחד עם התקנים רפואיים אחרים, יש לפעול בהתאם להוראות השימוש של כל אחד מההתקנים. לקבלת עזרה ומענה לשאלות, יש לפנות ליצרן.
- יש לנקוט באמצעי בטיחות שיאפשרו להנשים באופן מיידי דרך נתיב אוויר חלופי (למשל, צנור דרך הגרון או מסכה גרונית) במקרה של סיבוכים בזמן ההליכים המתוארים.
- לפני חיבור או חיבור מחדש של הקטולה, רמות החמצן של המטופל חייבות להיות אופטימליות.
- מומלץ מאוד להחזיק התקן חלופי מוכן לשימוש ליד מיטת המטופל. אחסן את ההתקן החלופי במקום נקי ויבש
- יש לבדוק את שלמות המוצר ותקינותו לפני השימוש/החזרה. ודא שהקטולה אינה חסומה ושהחומר שממנו נשואה השרולית אינו שבר או קרוע, ושניתן לנפח/לרוקן אותה מאוויר, שאין בה פיתולים, קרעים או חתיכים, שקיים חיבור יציב בין הקטולה לבין זרועות הקטולה, וכדומה. אם המוצר ניזוק, יש להחליפו במוצר חדש.
- לפני פתיחת האריזה המעוקרת, יש לבדוק שלא נגרם לה נזק. אין להשתמש בהתקן אם האריזה ניזוקה או נפתחה בטעות.
- בעת הנחת קטולה לפיוס הקנה במקומה, בעת השימוש בה או בעת הסרתה אין להפעיל כוח רב מדי.
- בעת חיבור או ניתוק של הקטולה לפיוס הקנה להתקנים אחרים, יש להקפיד שלא להפעיל כוח שאינו נדרש. הפעלה כוח עודף עלולה לגרום נזק לקטולה לפיוס הקנה ו/או להזיהה ממקומה/לנתק אותה.
- יש לאחוז תמיד את הקטולה לפיוס הקנה בבסיס המחבר באורך 15 מ"מ בעת חיבורה להתקנים חיצוניים או ניתוקה מהם.
- אין להזיז את זרועות הקטולה המתכווננות לאורך ציר הקטולה בלי לשחרר את נעילתן.
- גל סיכה עלול לפגוע במנגנון הנעילה של זרועות הקטולה המתכווננות. יש להקפיד למרוח את גל הסיכה רק על האזורים המתוארים בפרק "הכנה".
- את מיקום האשנוב יש לבדוק באמצעות אנדוסקופיה.

HE

- לחץ השרוולית עלול להשתנות אם משתמשים בתחמוצת החנקן (גז צחוק) כחומר הרדמה.
- בעת מדידת הלחץ בשרוולית יש לוודא שכל החלקים של מערכת ניפוח השרוולית אינם מתוחים או מפותלים, וזאת כדי למנוע מצב שבו המנומטר יראה ערכי לחץ שגויים.
- יש לוודא שכל התפיס המותרים (למשל, מנומטר נייד) המשמשים לניפוח השרוולית יהיו נקיים (ללא אבק, ללא חלקיקים נראים לעין וללא מזהמים). כל חסימה של מערכת מילוי השרוולית עלולה לגרום לציאת האוויר מהשרוולית, וכך להפחית את יעילות ההנשמה או ההגנה מפני השתנקות.
- כדי למנוע נזק לשרוולית ולהחזיר אותה ביתר קלות, יש לוודא תמיד שהשרוולית מרוקנת מאוויר לפני החדרתה, ושהיא פונה במצב זה לכיוון זרועות הקנולה.
- אין להזיז את זרועות הקנולה על ידי הפעלת כוח רב מדי כנגד נקודת העצירה שליד המחבר באורך 15 מ"מ, שכן זה עלול לגרום נזק לצינורית ניפוח השרוולית.
- כאשר המנומטר ו/או צינורית החיבור מחוברים לצינורית המילוי של שרוולית מנופחת, תמיד יהיה פיצוי לחץ בין השרוולית לבין ההתקן שחובר. הדבר יגרום לאובדן קל של לחץ בשרוולית. במקרה הצורך, כוונן מחדש את הלחץ עד להשגת הטווח האופטימלי.
- כאשר בתוך השרוולית: לכל שרווליות ה-HVLP יש רמה מסוימת של חדירות לאדי מים, ולפיכך עלולים להצטבר אדי מים בתוך השרוולית. אם כמויות מים גדולות יותר נכנסות בטעות לצינורית הניפוח, מדידת הלחץ וכוונן הלחץ בשרוולית עלולים להיות שגויים, והשרוולית עלולה להתרוקן מאוויר. במקרה זה, יש להחליף את קנולת פיום הקנה
- במהלך שאיבה תת גלוטית יש לוודא שהלחץ השלילי אינו חריג ושהיא אינה מופעלת לזמן ממושך, וזאת כדי למנוע את התייבשות האזור התת-גלוטי. מומלץ לבצע שאיבת ביניים. סגירת הפקק של צינורית השאיבה לאחר שאיבה עלולה להפחית את אפקט התייבשות. ייתכן שצינור השאיבה יהיה חסום בגלל ההפרשות שהצטברו ו/או התייבשות בתוך צינורית השאיבה או במהלך השאיבה של נוזל עודף. אם צינורית השאיבה נסתמת, יש לפעול בהתאם להוראות שבפרק "שאיבה תת-גלוטית".
- תנאי אחסון בלתי הולמים עלולים לגרום נזק למוצר או לחסם המעוקר.

6. אזהרות

- אין להשתמש במוצר זה אם האריזה המעוקרת נפגמה/ניזוקה, למשל, קצוות פתוחים, חורים באריזה וכדומה.
- אסור למחזר את המוצר (גם לא לעקרו מחדש), מכיוון שהדבר עלול להשפיע על החומר ועל התפקוד של המוצר. המוצרים מיועדים לשימוש חד-פעמי בלבד.
- אסור לבצע שינויים במוצרי TRACOE. חברת TRACOE אינה אחראית למוצרים שעברו שינוי.
- במהלך הנחתה הראשונית של הקנולה לפיוס הקנה, עצור מייד את ההנשמה דרך דרכי הנשימה העליונות כאשר השרוולית של הקנולה לפיוס הקנה שהוחדרה מנופחת. הדבר מפחית את הסיכון לברוטראומה (פגיעת לחץ אטמוספרי).
- יש לוודא שהשרוולית לא נוקבת על ידי מכשירים או חריצי סחוס קנה הנשימה.
- במהלך פיוס הקנה יש להשתמש אך ורק בג'ל סיה מסיס במים, מכיוון שג'ל על בסיס שמן עלול לגרום נזק לקנולה.
- ודא שהקנולה אינה נחסמת בעת מריחת ג'ל הסיכה על ראש האטם.
- בדוק את מיקומה ואת תפקודה של הקנולה לאחר ההחדרה. הנחה שגויה עלולה לגרום, למשל, לנזק קבוע לרירית קנה הנשימה או לדימום קל.
- אין להזיז את הקנולה או לשנות את מיקומה לאחר שקובעה למקומה, וזאת כדי למנוע נזק לפתח פיוס הקנה/קנה הנשימה או להימנע מהנשמה בלתי מספקת.
- להנחת הקנולה וזרועות הקנולה המתכווננות בכיוון הניכון, חשוב מאוד שהסולם שעל הקנולה יפנה כלפי מעלה (כלפי הגולגולת) ושהקצה הדיסטלי של הקנולה יהיה מכוון כלפי מטה. המידע המופיע על זרועות הקנולה חייב להיות קריא (סמן הלוגו של TRACOE יפנה לכיוון סנטרו של המטופל; ראה תמונה 2).
- כדי למנוע נזק לחומר שממנו עשויה השרוולית, יש להקפיד שהיא לא תבוא במגע עם חומרי הרדמה מקומית המכילים תרכיבים או משחות, כגון דקספנטול.
- לחץ רב מדי ולאורך זמן על השרוולית - מעל 30 ס"מ H₂O (≈ 22 מ"מ כספית) – עלול לגרום לנזק קבוע לקנה הנשימה.
- יש למלא את השרוולית באוויר בלבד. אין למלא את השרוולית בנוזלים, מכיוון שהם עלולים לגרום לשר-וולית להגיע לשיא לחץ של מעל 30 ס"מ H₂O.
- מילוי בחסר (מתחת ל-20 ס"מ H₂O) של השרוולית עלול לגרום להנשמה בלתי מספקת ו/או להגברת הסיכון להשתנקות, דבר שעלול לגרום, במקרה הגרוע, ל-VAP (דלקת ריאות הקשורה למנשם) או לדלקת ריאות

תשניקית.

- בעת שינוי תנוחת המטופל, כשהוא במיטה, ודא שהוא אינו שוכב על הבלבולית, וזאת כדי למנוע מצב של עלייה בלחץ השרוולית וגרימת נזק אפשרי לקנה הנשימה.
- כדי למנוע נזק לפתח פיום הקנה או לקנה הנשימה, ודא שהשרוולית מרוקנת מאוויר לפני החדרת הקנולה או הסרתה. אם לא ניתן לרוקן את האוויר מהשרוולית, יש לגזור את צינורית הניפוח במספרים ולהוציא את האוויר. במקרה זה, המוצר פגום ויש להחליפו.
- במהלך טיסה עלולים לחול שינויים בלחץ השרוולית. לכן, יש להקפיד על בקרת לחץ שרול קבועה.
- לפני ריקון השרוולית מאוויר, יש לוודא שדרכי הנשימה העליונות של המטופל אינן חסומות. לפי הצורך, יש להסיר הפרשות מדרכי הנשימה העליונות על ידי שאיבה או על ידי שיעול של המטופל.
- יש להקפיד להשתמש במחברי הלואר (Luer) הנכונים למילוי השרוולית (שקוף) ולשאיפה (לבן).
- ודא שמחבר הלואר (Luer) הנכון (לבן) יישמש ל-ACV.
- ודא שאין חסימות בקנולה לפיוס הקנה, מחשש לירידה בזרימת האוויר המסופק. לכן, מומלץ לבצע שאיבת הפרשות קבועה בתוך הקנולה.
- כמות רבה מדי של הפרשה צמיגה עלולה לגרום לתזוזת הקנולה לפיוס הקנה ממקומו. יש לוודא שהקנולה מונחת בצורה נכונה על ידי בדיקה קבועה של מיקום הקנולה והפחתת הסיכון להזתה ממקומו על ידי שאיבה תת גלוטית של הפרשה.
- לניקוי הפרשות מדרכי הנשימה של המטופל ומהקנולה יש להשתמש אך ורק בצנרת שאיבה. מכשירים עלולים לחזק את הקנולה הצידה ולהגביל את ההנשמה.
- יש לבדוק ולוודא תמיד שכל החיבורים מהדוקים, כדי למנוע ניתוק בלתי מכוון של הקנולה מצידו חיצוני, ולוודא שההנשמה יעילה.
- הקפד שהמחבר באורך 15 מ"מ יישאר נקי ויבש.
- אין לנתק את מחבר ה-15 מ"מ באמצעות שימוש בכלים שאינם מאושרים לכך מכיוון שהם עלולים לעוות את צורת המחבר.
- כדי למנוע סכנת חנק, יש להשתמש בפקקי סגירה/שסתומי דיבור רק כאשר השרוולית מרוקנת מאוויר.
- במהלך החדרת הקנולה והסרתה, ייתכן שיהיה צורך להשתעל או שיהיה דימום.

7. תופעות לוואי

תופעות לוואי אופייניות הנובעות משימוש בקנולות לפיוס קנה כוללות דימום, נקודות לחץ, כאב, היצרות, וגירוי בעור (למשל, עקב לחות), רקמת גרעון, טריאומלציה (קנה נשימה רך), נצור (פיסטולה) בין קנה הנשימה לווטס, הפרשה מגוברת, וקשיי בליעה. במקרה של אירוע חריג יש לפנות באופן מיידי לאיש צוות רפואי.

כאשר משתמשים ב-ACV, תופעות הלוואי האופייניות כוללות הפרשה מגוברת, אי נוחות, צרידות, שיעול, בחילה, או יובש בגרון עקב שיקום תפקוד דרכי הנשימה העליונות (ניקוי/טעימה/דיבור).

8. תיאור התפקוד

זהירות:

- מומלץ מאוד שיהיה ליד מיטת המטופל התקן חלופי מוכן לשימוש. יש לאחסן את ההתקן החלופי במקום נקי ויבש.
- במקרה של סיבוכים במהלך החדרת הקנולה, מומלץ גם להחזיק בהישג יד התקן חלופי במידה אחת קטנה יותר מהקנולה שבה משתמשים.
- חובה לנקוט באמצעי בטיחות למקרה של סיבוכים בזמן ההליכים המתוארים, כדי שניתן יהיה להנשים מיידידת דרך נגיב אוויר חלופי (למשל, צנור דרך הגרון או מסכה גרונית).

8.1 הכנה

מדובר בהתקן מעוקר, שניתן להשתמש בו בסביבה אספטית. גודל הקנולה והאורך המתאים נקבעים על-ידי רופא.

חובה לבדוק את התפקודים הבאים ממש לפני השימוש. אם קיימת דליפה מהשרוולית במהלך השימוש בה, יש להחליף את הקנולה וליצור קשר עם מוקד שירות הלקוחות של TRACOE. אם הבדיקה הראשונית של ההתקן נכשלת, יש לחזור על ההליך עם התקן חדש. אין להשליך את ההתקן, אלא לפעול על-פי ההוראות שבסעיף "החזרת ותלונות".

- יש לבדוק את האריזה המעוקרת ולוודא שהיא סגורה, שלמה, ומכילה את כל הרכיבים.
- לפני השימוש יש לפתוח את האריזה ולבדוק שההתקן אינו פגום.
- ודא שהקנולה אינה חסומה, שהחומר אינו שביר או קרוע, שהשרולית שלמה, שצינורית הניפוח או צינורית השאיבה אינם מפותלות, שאין קרעים או חתכים, ושהחיבור בין הקנולה לבין זרועות הקנולה יציב.
- בדוק אם קיימת דליפה משרולית ה-HVLP, על ידי ניפוחה בעזרת מנומטר נייד ללחץ של $50 \text{ m}^2 \text{ s}^{-2} \text{ H}_2\text{O}$ ($\approx 36.78 \text{ מ"מ כספית}$). צפה בשרולית המלאה במשך דקה אחת (1) כדי לזהות דליפה על ידי ירידת לחץ/התרד קנות השרולית מאויר. אם השרולית אינה דולפת, הוצא את כל האוויר באמצעות מזרק. הפנה את חומר השרולית המרוקנת לעבר זרועות הקנולה כדי לסייע בהחלקתה דרך פתח פיום הקנה.
- לנונן אורך הקנולה, ודא שהידיית הכתומה שבצידה הימני של זרוע הקנולה פתוחה (מצב נמוך "לא נעול", ראה סמל נעילה על הזרוע). לחץ על הלחצן עם המנגנון הקפיצי, והזז את הזרוע לאורך הקנולה. שחרר את הלחצן כשהזרוע נמצאת במקומה. לחץ על ידיית הנעילה כלפי מעלה (מצב "נעול"), כדי לקבע את הזרוע למקומה (ראה תמונה 3).

הזירות:

- אין להזיז את זרועות הקנולה על ידי הפעלת כוח רב מדי כנגד נקודת העצירה שלידי המחבר באורך 15 מ"מ. מנע זק לצינורית הניפוח של השרולית.
- להנחת הקנולה וזרועות הקנולה המתכווננות בכיוון הנכון, חשוב מאוד שהסולם שעל הקנולה יפנה כלפי מעלה (כלפי הגולגולת) כאשר הקצה הדיסטלי של הקנולה מכונן כלפי מטה. המידע שמופיע על זרועות הקנולה חייב להיות קריא. (סימן הלוגו של TRACOE יפנה לכיוון סנטרו של המטופל; ראה תמונה 2).
- בדוק את פעולת הסיבוב של כפי הקנולה, והנח את שתי הכנפיים במיקום הנוח ביותר למטופל.
- ודא שניתן להכניס ולהוציא בקלות את האטם שבתוך הקנולה.
- ודא שניתן להחזיר בקלות צנרת שאיבה דרך הקנולה.
- הנח את האטם בתוך קנולת פיום הקנה.
- מרח שכבה דקה של ג'ל סיה על החלק הבולט של האטם ועל החלק התחתון של הקנולה, כולל השרולית.
- אם זה מתאים, ניתן לחבר את רצועת הצוואר לזרועות הקנולה כדי לקבע אותה לאחר החדרת הקנולה.

8.2 הכנת המטופל

- יש להקפיד שרמת החמצן של המטופל תהיה ברמה מיטבית ממש לפני החדרה או החדרה חוזרת של הקנולה. כדי לסייע בהחדרה, מתח מטע את צוואר המטופל, אם זה אפשרי.

8.3 החדרת הקנולה

- האטם אינו מחורר ולא ניתן להשתמש בו בשילוב עם חוט סלדינגר.
- הכן את הקנולה ואת המטופל, כפי שמתואר בפרקים "הכנה" ו"הכנת המטופל".
 - בעת החדרת הקנולה (כשהאטם בתוכה) אל פתח פיום הקנה, החזק את הקנולה בזרועות הקנולה ולחץ בחוזקה על האטם כנגד המחבר באורך 15 מ"מ.
 - דחף קדימה בעדינות את הקנולה עד שזרועות הקנולה יבואו במגע עם פני השטח של העור.
 - הדק את הקנולה ביד אחת והסר את האטם מייד לאחר ההחדרה.

הזירות:

- אם נדרש לקנולה כוונן נוסף, פתח את נעילת זרועות הקנולה וכוון בהתאם.

8.4 לאחר החדרת הקנולה

- ודא שנתיב האוויר העובר דרך הקנולה אינו חסום, ואם יש צורך, כוון את מיקום הקנולה לפיום הקנה (למשל, בעזרת ברונוסקופ) ואת זרועות הקנולה. יש לבדוק בקביעות את המיקום הנכון של הזרועות של קנולת TRACOE vario לפיום קנה.
- אם נדרשת השמנה, חבר למערכת הנשימה את מחבר ה-15 מ"מ של הקנולה לפיום הקנה.
- אם זה מתאים: נפח את השרולית של הקנולה לפיום הקנה באוויר דרך מחבר לואר (Luer) הממוקם בבלונית.
- ניתן, לפי הצורך, לכוון מחדש את זרועות הקנולה.
- כדי למנוע את תזוזת הקנולה ממקומה, הדק את הקנולה למקומה בעזרת רצועת הצוואר.
- ממול להניח תחבושת בין פתח פיום הקנה לבין זרועות הקנולה המתכווננות, כדי למנוע גירוי של העור שמתחת לזרועות הקנולה.

7. בדוק שוב את לחץ השרוולית כדי לוודא שלא נגרם נזק לשרוולית במהלך ההחדרה.

8.5 ניפוח השרוולית

אפשרות 1: במקום להשתמש במזרק סטנדרטי לניפוח השרוולית, אנו ממליצים להשתמש במנומטר נייד. כוונתך את לחץ השרוולית בהתאם לטיפול ההנשמה האישי ובדוק את הלחץ בפרקי זמן קבועים. הלחץ אמור להיות בדרך כלל 20 ס"מ H₂O (= 15 מ"מ כספית) ו-30 ס"מ H₂O (= 22 מ"מ כספית).

אפשרות 2: השתמש במנהל השרוולית החכם של TRACOE כדי לשמור את לחץ השרוולית בטווח של 20 עד 30 ס"מ H₂O באמצעות בקרה פסיבית. חבר את מחבר לואר (Luer) הזכר של מנהל השרוולית החכם של TRACOE למחבר לואר (Luer) הנקבה של שסתום הבדיקה של קנולת פיום הקנה. נפח את מנהל השרוולית החכם של TRACOE באמצעות מזרק סטנדרטי בהתאם להוראות השימוש המתאמות.

הירות:

- בעת שינוי תנוחת המטופל, כשהוא במיטה, ודא שהוא אינו שוכב על הבלונית, כדי למנוע מצב של עלייה בלחץ השרוולית וגרימת נזק אפשרי לקנה הנשימה.

8.6 חיבור/ניתוק ציוד חיצוני

כדי לחבר ציוד חיצוני או אביזרים חיצוניים (למשל, מנשם), החזק בחוזקה את בסיס מחבר ה-15 מ"מ, ודחף בעדינות את קצה החיבור של ההתקן החיצוני עד שיהיה מחובר בצורה בטוחה לקנולת פיום הקנה. במקרה של ספק, סובב את קצה החיבור הליך ושוב מספר פעמים, כדי לוודא מהי מידת הכוח הדרושה כדי להבטיח שהחיבור מהודק ושניתן יהיה לנתק בקלות את ההתקן החיצוני בשלב מאוחר יותר. אם קשה לנתק, השתמש בטריז ניתוק סטנדרטי (אינו מגיע עם המוצר) כדי להפריד את הקנולה לפיום הקנה מהציוד החיצוני או מהאביזרים החיצוניים (ראה תמונה 4), על ידי החלקת פתח טריז הניתוק בין מחבר ה-15 מ"מ לבין ההתקן החיצוני עד ששני ההתקנים יופרדו. ראה עוד בפרק "מוצרים משלימים".

הירות:

- אין להפעיל כוח שלא לצורך על הקנולה לפיום הקנה בעת חיבורה להתקנים חיצוניים או ניתוקה מהם. הדבר עלול לגרום נזק לקנולה לפיום הקנה ו/או להזיזה ממקומה/לנתק אותה.

8.7 שאיבה תת גלוטית

1. כדי לבצע שאיבת ביניים, הסר את הפקק של מחבר הלואר (Luer) של צינורית השאיבה התת גלוטית.
2. שאיבה ידנית ניתן לבצע באמצעות מזרק.
3. ניתן לחבר התקן שאיבה פעיל באמצעות המתאמים (ראה תמונה 5).
3. לאחר השאיבה התת גלוטית, אטום שוב את מחבר הלואר (Luer) של צינורית השאיבה באמצעות הפקק.

הירות:

- אם תעלת השאיבה חסומה, ניתן לנקות אותה על ידי ניפוחה באוויר/חמצן (ההמלצה היא 3–6 ל"דקה; קצב מרבי 12 ל"דקה) או שניתן לטוּפֵף אותה בתמיסת מלח (מומלץ 2-3 מ"ל). אין לחרוג מהמגבלות המומלצות ויש לעקוב אחר סבילותו האישית של המטופל. תופעות הלואר הבאות אפשריות: הצטברות הפרשות שעלולות להכיל זיהומים, אי נוחות, בחילה והקאה, הפרשות רבות מהרגיל.
- לפני שטיפת צינורית השאיבה, ודא שהשרוולית מנופחת במידה מספקת.
- מייד לאחר שטיפת צינורית השאיבה, הסר את המלח שהוספת.
- אם צינורית השאיבה אינה מתנקה, יש להחליף את הקנולה.

8.8 הפקת קול באמצעות החדרת אוויר מעל השרוולית

הירות:

- תהליך הפקת הקול (ACV) יבוצע על ידי אנשי מקצוע.

תהליך ה-ACV משמש למתן יכולות הגייה למטופל. לכן, יש לכוונן זאת בהתאם לצרכיו האישיים וליכולותיו האישיות של המטופל. חשוב ביותר שהמטופל יקבל הוראות ויהיה מעורב בכל שלב של ה-ACV, כדי להבטיח שיתוף פעולה ותוצאות טובות במהלך ביצוע התהליך.

לפי השימוש ב-ACV, ודא שמתקנת למטופל קנולה לפיום הקנה יחד עם שרוולית המנופחת באופן תמידי ושארין

למטופל סבילות לריקון השרוולית. לפני הניפוח באמצעות צינורית השאיבה התת-גלוטית, ניתן, לפי הצורך, להוסיף לחות לאוויר כדי למנוע את התייבשות רירית הגרון.

1. הסבר למטופל את ההליך המתוכנן. ציין תגובות חריגות אפשריות והשב בהירות על שאלות המטופל.
2. ודא שדרכי הנשימה העליונות אינן חסומות.
3. בצע שאיבה תת-גלוטית כדי לנקות.
4. ודא שצינורית השאיבה אינה חסומה.
5. חבר בצורה נכונה את אספקת האוויר או החמצן המתכוננת דרך מחבר אצבע למחבר לואר (Luer) הנקבה של צינורית השאיבה התת גלוטית. לחלופין, ניתן להשתמש בהתקנים אחרים להפסקת זרימת האוויר הקבועה (למשל, מחבר Y).
6. הכנס באיטיות אוויר לדרכי הנשימה העליונות של המטופל בקצב התחלתי של 1 ל"דקה, והעלה באיטיות את הקצב לשיעור זרימה אופייני של 3–6 ל"דקה בהתאם לצורכי המטופל. כדי למנוע את התייבשות רירית הגרון, אין להעלות את שיעורי הזרימה אל מעל ל-12 ל"דקה. השתמש במחבר האצבע כדי להגביל את זמן זרימת האוויר. יש להתאים מסגרת זמן זו לקצב הנשיפות של המטופל. כוונ את זרימת האוויר ואת הזמן לאזור הנוחות של המטופל.
7. נטר את תגובת המטופל, וכוונ את הפרמטרים (זרימת אוויר וזמן זרימת אוויר), לפי הצורך.
8. עם סיום הפעולה, כבה את זרימת האוויר ונתק את הציוד ממחבר צינור השאיבה התת גלוטית, והחזר את הפקק למקומו.

זהירות:

- זרימת האוויר דרך דרכי הנשימה העליונות עלולה לגרום לגירוי אצל המטופל או להגברת הפרשות, שיעול, הבחילות או ההקאות.
- אם הקול נשמע צרוד, חזור שנית על השאיבה התת גלוטית כדי לנקות את נתיב האוויר.
- כוונ את משך הזמן של פעולת ACV יחידה בהתאם ליכולות/יכוח הסבל של המטופל.
- בצע פעולות ACV קצרות כדי למנוע התייבשות של רירית הגרון.
- על צוות רפואי מיזמן לנטר בקביעות מטופלים עם פתח פיום הקנה.

8.9 ריקון השרוולית מאוויר

לפני ריקון השרוולית מאוויר, הקפד למזער ככל האפשר את חדירת הפרשות לדרכי הנשימה התחתונות, למשל על ידי שאיבה תת גלוטית, דרך הקנולה. כדי לרוקן את השרוולית מאוויר, חבר מזרק (שהבוכנה שלו לחוצה פנימה) למחבר לואר (Luer) נקבה של סטנסון בדיקת הפיילוט. משוך את הבוכנה חזרה עד שהאוויר יתרוקן מהשרוולית. יש לרוקן את השרוולית מאוויר לפני הסרת הקנולה לפיום הקנה.

זהירות:

- בעת הוצאת האוויר מהשרוולית, שים לב לנפח האוויר היוצא. נתונים אלה משמשים נקודות ייחוס לשל-מות המערכת לצורך ניפוח השרוולית בעתיד.

8.10 הסרת הקנולה

במקרה של החלפת הקנולה, הכן את הקנולה החלופית כמתואר בפרק "הכנה".

1. מתח מעט את צוואר המטופל, אם אפשר.
2. רוקן את השרוולית (ראה פרק "ריקון השרוולית מאוויר").
3. הדק את זרועות הקנולה בעת שחרור רצועת הצוואר.
4. אחוז בחוזקה את בסיס מחבר ה-15 מ"מ, ומשוך בעדינות את הקנולה לפיום הקנה מפתח פיום הקנה. לפי הצורך, שאיבת הפרשות דרך הקנולה עשויה לסייע במניעת חדירתן לתוך דרכי הנשימה התחתונות.
5. לאחר הסרת הקנולה, יש לנקות אותה בהקדם האפשרי, כדי למנוע את הצטברות של הנזלים.
6. אם המוצר גנום, אין לעשות שימוש חוזר בקנולה. יש להודיע על כך למוקד שירות הלקוחות של TRACOE, ולמסור את מספר ה-REF ואת מספר האצווה, אין להשליך את הקנולה אלא לפעול בהתאם להוראות המפורטות בפרק "חזרות ותלונות".

9. טיפול וניקוי

זהירות:

- אין להשתמש בהתקן למשך יותר מ-29 ימים מפתיחת החסם המעוקר.
- תקופת שימוש מרבית זו כוללת את השימוש בהתקן הן על ידי המטופל והן על ידי מי שאינו מטופל (למשל, ניקוי).
- יש לבדוק את שלמות המוצר ותקינותו לפני השימוש החוזר/ההחזרה החוזרת.

ניקוי הקנולה לפיוס הקנה והאטם מיועד להסרת נוזלי גוף או למניעת הקרמה שלהם שעלולה לשבש את השימוש הקליני שלהם.

הקפד, לאחר הניקוי, לאחוז את הקנולה באמצעות מחבר ה-15 מ"מ ואת האטם מהידיט שלו.

הוראות הבאות לניקוי ידני חלות על כל הדגמים והגדלים של TRACOE vario:

1. לניקוי הקנולה והאטם, שטוף את ההתקנים בנפרד במי שתייה בטמפרטורה השווה לחום הגוף (מקסימום 37°C/98.6°F) עד שיהיו נקיים למראה וללא הקרמות.
2. יש להקדיש תשומת לב מיוחדת כדי לוודא שחלקה הפנימי של הקנולה, ולפי הצורך, צינורית השאיבה התת גלוטית (REF 470, REF 471) יישטפו בקפידה.
3. להסרת שאריות עודפות, ניתן להשתמש במברשות או במטושים המאזרים על ידי TRACOE, ראה "מוצרים משלימים".
4. לחלופין, ניתן להשתמש בערכות הניקוי מסדרת TRACOE tube clean (ראה "מוצרים משלימים"), על פי הוראות השימוש, בהתאמה.
5. לאחר הניקוי, שטוף את הקנולה במי שתייה או במים מזוקקים.
6. אם הקנולה אינה נקייה למראה לאחר שטיפה:
 - חזור על השטיפה עד שהיא תהיה נקייה למראה, או
 - חזור על הניקוי בעזרת ערכות ניקוי של TRACOE, או
 - השלך את קנולת פיוס הקנה לאשפה בצורה בטוחה.
7. יש לבדוק את כל האזורים של הקנולה ושל האטם בתאורה מתאימה, כדי לוודא שההתקן נטול מזהמים והק-רמות.
8. לאחר תהליך הניקוי יש להניח את הקנולה ואת האטם על מגבת יבשה ונקייה נטולת מוך ולייבש אותם באוויר במקום נקי ומזהמים הנישאים באוויר.
9. הקנולה והאטם נחשבים יבשים כאשר לא נשארו עליהם שאריות מים גלויות לעין. ודא שחלקה הפנימי של השרולית יבש.
10. לסיום, יש לבצע בדיקה חזותית ותפקודית לפני ההחזרה מחדש, כדי לוודא שהקנולה והאטם לא ניזוקו (רק גם פרק "הכנה").

זהירות:

- יש לנקות את הקנולה לפיוס הקנה ואת האטם מייד לאחר הסרתם מפתח פיוס הקנה, כדי למנוע התייבשות של לכלוך ומזהמים.
- בעת הניקוי, הקפד שלא לגרום נזק לשרולית או לצינורית הניפוח.
- תדירות הניקוי תיקבע על ידי הרופא, אך אין לחרוג מהתדירות המותרת.
- תדירות הניקוי המרבית המותרת היא פעם ביום. מעבר לכך, התאימות הביולוגית ויציבות החומר עלולות להיפגע.
- אין לנקות את הקנולות בחומרים או בהליכים שאינם מצוינים בהוראות.
- הקנולה לפיוס הקנה מיועדת לשימוש על ידי מטופל אחד, לפיכך, יש להחזירה לאותו מטופל.
- הקנולה עלולה להיזקק אם לא מנקים היטב את ההתקן, התנגדות האוויר עלולה להתגבר עקב חסימות, או שעלולים להיווצר גירוי/דלקת בפתח פיוס הקנה.
- מאחר שתמיד ישנם מיקרואורגניזמים בדרכי הנשימה העליונות, גם אצל אנשים בריאים, לא מומלץ להשתמש בחומר חטימי.

HE

10. אחסון

א) יש לאחסן את מוצרי TRACOE באריזתם המקורית ובתנאים המצוינים על גבי האריזה.
ב) יש לאחסן קנולות לפיוס קנה ניקות במכל נקי ומכוסה, במקום נקי ויבש והרחק מאור השמש. החדר שוב את הקנולה לפיוס הקנה בהקדם האפשרי. תנאי אחסון בלתי הולמים עלולים לגרום נזק או זיהום לקנולה. אין לאחסן את ההתקנים הנקיים למשך יותר מ-29 ימים מהשימוש הראשון.

11. אריזה

המוצר מסופק מעוקר (בתחמוצת אית'לן), ולכן ניתן להשתמש בו בתנאים מעוקרים. במהלך שימוש רגיל או ניקוי, אין דרישה שהקנולות לפיוס הקנה של TRACOE יהיו בסביבה מעוקרת.

12. סילוק לאשפה

יש לסלק מוצרים משומשים על-פי התקנות, התוכניות לניהול פסולת או הנהלים הקליניים לטיפול בחומרי פסולת ביולוגית מסוכנת הקיימים במדינה הרלוונטית. לדוגמה, השלכה ישירה בתוך שקית או מכל מאובטחים העמידים בפני קרעים ולחות, המועברים למערכת המקומית להשלכת פסולת שמיועדת למוצרים רפואיים מזוהמים. לקבלת המלצות נוספות יש לפנות לאחראי על התברואה במתקן הרפואי שלך, או, כשמדובר בשימוש ביתי, לאחראי על מערכת המקומית לניהול פסולת.

13. החדרות ותלונות

מוצרים שיוחזרו לאחר שנעשה בהם שימוש יתקבלו רק אם TRACOE הסכימה להחזרה ואם מולאו וצורפו להתקן אישור טיהור דוח תלונה. ניתן לקבל את הטפסים ישירות מ-TRACOE או להורידם מאתר האינטרנט שכתובתו www.tracoe.com.

אם ההתקן היה מעורב באירוע בר דיווח, כמוגדר בחוק המקומי להתקנים רפואיים, צור קשר עם TRACOE medical (בתכתובת הדוא"ל complaints@tracoe.com) ועם הרשות המוסמכת במדינה שבה נעשה שימוש במוצר.

14. מוצרים משלימים

14.1 מוצרים מומלצים:

- מזרקים עם מחבר לואר (Luer) זכר סטנדרטי
- מנטרי לחץ שרוולית עבור שרווליות HVLP עם מחבר לואר (Luer) זכר סטנדרטי (למשל, מנטר לחץ שרווליות של TRACOE REF 720)
- מנהל שרוולית חכם של TRACOE (REF 730 ו-REF 730-5)
- גל' סיכה של TRACOE (REF 677) ומוצרי גל' סיכה מעוקרים אחרים המסיסים במים לצורך שימוש בתהליך פיוס הקנה
- רצועות צוואר (למשל, REF 903-E, REF 903-D, ו-REF 903-F)
- טריזי ניתוק לקנולות לפיוס הקנה/קנולה תוך קניית עם מחברים באורך 15 מ"מ
- קנולות חיבור מסדרת TRACOE *technic*, כולל מחבר לואר (Luer) בשילוב עם ססתום בדיקה
- מחליפי לחות ורטיבות (HME) עם מחבר זכר סטנדרטי באורך 15 מ"מ

14.2 מוצרים אופציונליים

- ססתומי דיבור ופקיי סגירה עם מחבר זכר סטנדרטי באורך 15 מ"מ
- ערכת ניקוי מסדרת TRACOE tube clean (REF 930-A/-B), כולל אבקת ניקוי מסדרת TRACOE tube clean (REF 932)
- מנטרי לחץ שרוולית חכם של TRACOE (REF 933)
- מנטרי לחץ שרוולית חכם של TRACOE (REF 936 ו-REF 935)
- מנטרי לחץ שרוולית חכם של TRACOE tube clean (REF 940-A/-B/-C/-D ו-REF 938-A/-B/-C)
- מגן למקלחת מסדרת TRACOE *care* (REF 915)
- תחבושות ורטיבות
- סינרי הגנה מסדרת TRACOE *care* (REF 919-A, -B, -C)
- צעיפי הגנה מסדרת TRACOE *care* (B) (עד REF 921-A)
- מגן צוואר "גולף" מסדרת TRACOE *care* (G) (עד REF 923-A)

15. תנאים כלליים

יתבצעו רק על סמך התנאים הכלליים התקפים, שאותם TRACOE המכירה, האספקה וההחזרה של כל מוצרי www.tracoe.com. או למצוא באתר האינטרנט שכתובתו TRACOE medical GmbH ניתן לקבל מחברת

دليل الاستعمال

أنايبب التزويد بالهواء عبر ثقب القصبة الهوائية TRACOE vario

ملاحظة: يرجى قراءة دليل الاستعمال بعناية. إذ تُعد جزءاً من المنتج الموصوف ويجب توفرها في جميع الأوقات. من أجل سلامتك وسلامة مرضاك، يُرجى اتباع معلومات السلامة التالية.

الصفحات المطوية: يمكن العثور على الرسوم التوضيحية التي يشير إليها النص في الصفحات المصورة (المطوية) المرفقة في بداية هذا الدليل. تشير الأرقام إلى مكونات المنتج، كما تشير إلى الرسوم التوضيحية الخاصة بالمنتج. وستجد شرح الرموز والأيقونات المستخدمة مع المنتج في القسمين "الوصف العام" و"الوصف الوظيفي".



١. الغرض من الاستخدام ودواعي الاستخدام

تُستخدَم أنايبب التزويد بالهواء عبر ثقب القصبة الهوائية TRACOE vario لإتاحة الوصول إلى القصبة الهوائية بهدف إدارة مجرى الهواء للمرضى الذين لديهم هيئة جسدية غير معادة أو المرضى ذوي الأعناق السمكية على وجه التحديد. ويمكن استخدامها لمدة تصل إلى ٢٩ يوماً.

الفائدة من الناحية السريرية: تتيح أنايبب التزويد بالهواء عبر ثقب القصبة الهوائية TRACOE vario وصول الهواء المار عبر القصبة الهوائية إلى الجهاز التنفسي السفلي. يمكن استخدام الطرز ذات الكفاءة، عند انتفاخها، لسد مجرى الهواء (على سبيل المثال، للتنفس الصناعي).

تسمح الأنايبب المزودة بخط شطف منقطة تحت المزمار بإزالة الإفرازات التي تبقى فوق الكفة المسدودة. توفر شفة الأنايبب الرقبية القابلة للضغط خيار تغيير الطول القريب للأنايبب (على سبيل المثال، للمرضى الذين لديهم قناة متسعة للثقب). يمكن استخدام أنايبب التزويد بالهواء عبر ثقب القصبة الهوائية ذات الأطوال البعيدة الإضافية (vario XL) لتحديد موقع أبعد للكفة منخفضة الضغط في الاتجاه الذليل (على سبيل المثال، لإضافة دعامة إلى حالة تضيق القصبة الهوائية). يسمح الطراز المنقذ بتوجيه نسبة أكبر من تدفق الهواء نحو الجهاز التنفسي العلوي. يُعد الموصل مقاس ١٥ مم مكوناً قياسياً يمكن توصيل أجهزة إدارة مجرى الهواء الأخرى به (مثل جهاز التنفس الصناعي، والجهاز المساعد في خروج السعال، وجهاز استنشاق البخار، وما إلى ذلك).

وعند استخدام أنبوب التزويد بالهواء عبر ثقب القصبة الهوائية، يقل الحيز التشريحي الهامد وتقل الحاجة إلى التخدير بالمقارنة مع استخدام الأنايبب الرغامي. يمكن منع مخاطر حدوث المضاعفات طويلة الأمد المرتبطة بالتنبيب الرغامي المطول (مثل إصابات الأحبال الصوتية، وتكوين نسيج حبيبي في منطقة الحجر، وما إلى ذلك) عند استخدام أنبوب التزويد بالهواء عبر ثقب القصبة الهوائية.

المرضى المستهدفون: المنتج مخصص للبالغين والمراهقين (عن عمر ١٢ إلى ٢١ سنة أو أكبر).

الاستخدام السري: المنتج مخصص للمرضى الذين يخضعون لأجهزة التنفس الصناعي والذين يعتمدون على التنفس الذاتي في المستشفيات، أو يبنات ما قبل دخول المستشفيات (خدمة الطوارئ الطبية)، أو مرافق الرعاية المبددة، أو العيادات الخارجية، أو الرعاية المنزلية.

المستخدم المستهدف: يمكن أن يستخدم المنتج طاقم طبي مُدرَّب على تقديم الرعاية فيما يتعلق بالتزويد بالهواء عبر ثقب القصبة الهوائية أو أفراد مُدرَّبون على يد متخصصين.

دواعي الاستخدام: يُستخدم أنبوب التزويد بالهواء عبر ثقب القصبة الهوائية للمرضى الذين تستدعي حالتهم ضرورة الوصول إلى الجهاز التنفسي السفلي عن طريق ثقب القصبة الهوائية لتأمين مجرى الهواء. وتُعد أنايبب التزويد بالهواء عبر ثقب القصبة الهوائية TRACOE vario أنايبب أحادية التجويف. لذلك، يوصى باستخدامها عندما لا يكون أنبوب التزويد بالهواء عبر ثقب القصبة الهوائية معرضاً بشدة لخطر تخليقه بإفرازات لزجة أو انخلاعاً بفعلها.

يُعمل أنبوب التزويد بالهواء عبر ثقب القصبة الهوائية المزود بكفاءة منخفضة الضغط وكبيرة الحجم (HVLP) على غلق القصبة الهوائية لفصل مجاري الهواء العلوية عن الجهاز التنفسي السفلي. لذلك، فهو يتيح التنفس بفعالية ويقال من تدفق الإفرازات الموجودة تحت المزمار إلى الرئة.

تُستخدَم طرز TRACOE vario XL (REF ٤٥١، REF ٤٦١، REF ٤٧١) وقُتُما يكون طول الأنايبب القياسي غير كافي، أو عندما يكون من الضروري تحديد موقع أبعد للكفة منخفضة الضغط في الاتجاه الذليل (على سبيل المثال، لإضافة دعامة إلى حالة تضيق القصبة الهوائية).

يستخدم أنابيب التزويد بالهواء عبر ثقب القصبية الهوائية TRACOE vario extract المزودة بخط شفط لمنطقة تحت المزمار وكفة (طرزا) REF 470 و REF 471) بالدرجة الأولى للمرضى الذين ينتجون كميات كبيرة من الإفرازات والذين تستدعي حالتهم استخدام خاصية شفط مساحة تحت المزمار.

يمكن استخدام أنابيب التزويد بالهواء عبر ثقب القصبية الهوائية من فئة vario extract في أسلوب النطق بمرور الهواء فوق الكفة (ACV).

تسمح نوافذ الطراز TRACOE vario REF 464 بتوجيه نسبة أكبر من تدفق الهواء نحو الجهاز التنفسي العلوي.

الاستخدام لمرضى واحد والعمر الإنتاجي: يصلح أنبوب التزويد بالهواء عبر ثقب القصبية الهوائية TRACOE vario للاستخدام الفردي مع تميزه بعمر إنتاجي يصل إلى ٢٩ يوماً من بدء الاستخدام. ويمكن تنظيف الجهاز وإعادة استخدامه لنفس المريض خلال هذه الفترة الزمنية.

يجب عدم استخدام الجهاز لأكثر من ٢٩ يوماً بدءاً من الفتح الأولي للحاجز المعقم. وتشمل فترة الاستخدام القصوى هذه استخدام الجهاز على يد كل من المريض وغير المريض (مثل تنظيفه).

تنبيه:

قد يؤدي الاستخدام المطول لأنبوب التزويد بالهواء عبر ثقب القصبية الهوائية لأكثر من ٢٩ يوماً إلى مشكلات تتعلق بسلامة المواد والتوافق الحيوي.

٢. وصف عام

أنبوب التزويد بالهواء عبر ثقب القصبية الهوائية مصنوع من مادة البولي فينيل كلوريد ويوفر مجرى هوائياً اصطناعياً للجهاز التنفسي السفلي.

يشتمل المنتج على أنبوب التزويد بالهواء عبر ثقب القصبية الهوائية مزوداً أو غير مزود بكفة، وسدادة، وحزام رقبة من القماش مرفقين مغا داخل كيس معقم. ولا تُسَلَّم المُحَوَّلَات اللازمة للاستخدام مع أجهزة الشفط الخارجية إلا مع طُرُز الشفط لمنطقة تحت المزمار (REF 470 و REF 471).

تتوفر أنابيب التزويد بالهواء عبر ثقب القصبية الهوائية من فئة vario بأقطار وأطوال مختلفة. وتُزَوَّد الطُرُز ذات الكفة (REF 450، REF 451 و REF 460 و REF 461 و REF 470 و REF 471) بكفة مفرغة من الهواء. يحدد الطبيب قطر الأنبوب وطوله المناسبين.

يُعد أنبوب التزويد بالهواء عبر ثقب القصبية الهوائية ظليلاً للأشعة، بسبب تعزيره بدوران حلزوني معدني مدمج (طُرُز REF 450، و REF 451، و REF 460، و REF 461، و REF 464، و REF 470، و REF 471).

يعتمد الاستخدام السريري للجهاز في بيئة التصوير بالرنين المغناطيسي على مواصفات المنتج على النحو الموضح في فصل "معلومات سلامة التصوير بالرنين المغناطيسي".

يمكن استخدام أنبوب التزويد بالهواء عبر ثقب القصبية الهوائية بالاشتراك مع الأجهزة الطبية المعتمدة للتنفس التخلي من خلال ثقب القصبية الهوائية والمتصلة عبر موصل قياسي مقاس ١٥ مم. كما يمكن استخدام أنابيب التزويد بالهواء عبر ثقب القصبية الهوائية المزودة بخط شفط منطقة تحت المزمار إلى جانب الأجهزة الطبية المعتمدة لشفط لمنطقة تحت المزمار.

هذا المنتج مزود ببطاقة معلومات، بما في ذلك ملصقان قابلان للزئج يحتويان على تفاصيل خاصة بالمنتج. ستعمل هذه الملصقات على تسهيل إعادة طلب الجهاز واستخدامه بسلامة في بيئة التصوير بالرنين المغناطيسي. ويمكن إرفاق الملصقات بسجل المريض.

الصفحات المطوية: تمثل الصورة رقم 1 طراز أنبوب التزويد بالهواء عبر ثقب القصبه الهوائية الأكثر تعقيدًا.



1	أنبوب
2	شفة رقبية للأنبوب قابلة للضغط
2a	رافعة
2b	زر الضغط مزود بعنصر الزنبرك
2c	أجحة مزودة بثقوب
3	كفة منخفضة الضغط وكبيرة الحجم
3a	خط النفخ
3b	بالون مرشد مزود بصمام فحص التسريبات
3c	موصل قياسي أنثوي مزود بقل لور
4	مقياس للتوجيه المحوري
5	موصل قياسي مقاس 15 مم
6	خط الشفط
6a	منفذ خط الشفط مزود بموصل قياسي أنثوي مزود بقل لور
11	سدادة
12	حزام الرقبة
14	مُحولات

(١) أنبوب التزويد بالهواء عبر ثقب القصبه الهوائية:

- جميع الأنابيب متخنية وتتميز برأس أملس مستدير في الطرف البعيد (داخل المريض).
- يحتوي أنبوب التزويد بالهواء عبر ثقب القصبه الهوائية (1) على مقياس للتوجيه المحوري (4) يقع خلف الموصل مقاس ١٥ مم (5) بحيث يشير إلى موضع الأنبوب بالنسبة إلى شفة الأنبوب الرقبية القابلة للضغط (2). لا يحتوي هذا المقياس على وظيفة قياس.
- بالنسبة لطراز REF ٤٥٠، REF ٤٥١، و REF ٤٥٥: يتميز الأنبوب بأنه معزز بدوران حلزوني معدني يجعله ظليلاً للأشعة.
- بالنسبة لطراز REF ٤٦٤: الأنبوب منوذج.
- بالنسبة لطراز REF ٤٦٠، REF ٤٦١، REF ٤٦٤، REF ٤٧٠، و REF ٤٧١: الأنبوب شفاف ويحتوي على شريط ظليل للأشعة.
- يسمح أنبوب التزويد بالهواء عبر ثقب القصبه الهوائية TRACOE vario extract المزود بخط الشفط (طراز REF ٤٧٠ و REF ٤٧١) بشفط الإفرازات من تحت المزمار.
- الموصل القياسي مقاس ١٥ مم (5) مرفق بالأنبوب بشكل دائم والهدف منه توصيل أنبوب التزويد بالهواء عبر ثقب القصبه الهوائية بالأجهزة الخارجية باستخدام موصلات قياسية أنثوية مقاس ١٥ مم، مثل توصيله بأجهزة التنفس الصناعي، وأجهزة الترطيب والتدفئة التبادلية، وصمام الصوت.

(٢) شفة رقبية للأنبوب قابلة للضغط:

- باستخدام شفة الأنبوب الرقبية القابلة للضغط (2)، يمكن موازنة عمق إدخال أنبوب التزويد بالهواء عبر ثقب القصبه الهوائية مع متطلبات الهيئة الجسدية للمريض.
- تشمل الشفة على جناحين مرنين مزودين بثقوب (2c) لربط حزام الرقبة (12). يمكن تدوير الجناحين في نطاق يراوح من ٦٠ درجة إلى ١٨٠ درجة تقريبًا. حيث يسمح ذلك بإجراء الضبط الشامل لتلبية متطلبات المريض.

- يُشار إلى كل مما يلي على الشفة الرقبية للأنيوب: رمز المنتج (REF)، الحجم السريري (الحجم)، القطر الداخلي (ID)، القطر الخارجي (OD)، نطاق طول الأنيوب (TL) ورمز أمان التصوير بالرنين المغناطيسي.

(3) كفة منخفضة الضغط وكبيرة الحجم (HVLP):

- تقع الكفة منخفضة الضغط وكبيرة الحجم (3) على الطرف البعيد من أنيوب التزويد بالهواء عبر ثقب القصبه الهوائية وتوصّل مباشرة بخط النفخ (3a).
- يحتوي الطرف القريب لحظ النفخ على بالون مرشد (3b)، مع صمام فحص تسريبات ذاتي الغلق مدمج وموصل أنثوي مزود بقتل لور (3c).
- تنتفخ كفة HVLP بالهواء فقط.
- يعرض البالون المرشد (3b) قطر الكفة وحجمها إذا أمكن.

(٦- ٦a) خط شفط منطقة تحت المزمار:

- تحتوي أنابيب التزويد بالهواء عبر ثقب القصبه الهوائية TRACOE vario extract (طرازات REF ٤٧٠ و REF ٤٧١) على خط شفط لمنطقة تحت المزمار (6) مدمج في جدار أنيوب التزويد بالهواء عبر ثقب القصبه الهوائية ويخرج من خلال فتحة في أدنى موضع ممكن فوق الكفة.
- يحتوي الطرف القريب لحظ الشفط على منفذ موصل قياسي أنثوي مزود بقتل لور (6a) لتوصيله بجهاز ملحق خارجي يُستخدم في عملية الشفط لمنطقة تحت المزمار أو للتزويد بالهواء/الأكسجين عند ممارسة أسلوب ACV. وبالنسبة لعملية الشفط لمنطقة تحت المزمار، يمكن استخدام محوّلات إضافية (14) للتوصيل.
- يمكن إغلاق منفذ الشفط لمنطقة تحت المزمار (6a) باستخدام الغطاء العرفق.

(١١) سدادة:

- تتميز السدادة غير المثقوبة (11) برأس أمّلس مستدير ومخروطي الشكل في الطرف البعيد. وتُستخدم السدادة لإعادة إدخال أنيوب التزويد بالهواء عبر ثقب القصبه الهوائية من أجل إحداث ثقب في القصبه الهوائية على نحو لا يتطلب استخدام تقنية سيلندرجر.

(١٢) حزام الرقبة:

- حزام الرقبة (12) عبارة عن شريط ناعم من القماش المبطّن يلتف حول رقبة المريض.
- يحتوي أطراف الحزام على أقفال ذات خطاطيف وحلقات يتم إدخالها من خلال ثقب الشفة الرقبية للأنيوب لتثبيت موضع أنيوب التزويد بالهواء عبر ثقب القصبه الهوائية.
- يحدد الطبيب أو اختصاصي الرعاية الصحية وتيرة تغيير الأنبوب.

المنتجات التكميلية:

- تُسرد المنتجات التي يمكن استخدامها مع أنابيب التزويد بالهواء عبر ثقب القصبه الهوائية في قسم "المنتجات التكميلية".

٣. معلومات سلامة التصوير بالرنين المغناطيسي

REF ٤٦٤ آمن في مجال الرنين المغناطيسي **MR**

يُتصد بذلك أن استخدام الطرازات REF ٤٦٤ من أنيوب التزويد بالهواء عبر ثقب القصبه الهوائية TRACOE vario "آمن في مجال الرنين المغناطيسي".

REF ٤٥٠، REF ٤٥١ و REF ٤٥٥ غير آمنين في مجال الرنين المغناطيسي **MR**

يُتصد بذلك أنه يجب إبقاء الطرازات REF ٤٥٠، REF ٤٥١ و REF ٤٥٥ من أنيوب التزويد بالهواء عبر ثقب القصبه الهوائية TRACOE vario خارج غرفة الفحص بتقنية التصوير بالرنين المغناطيسي.

استخدام REF ٤٦٠، REF ٤٧٠، REF ٤٦١ و REF ٤٧١ آمن بشروط في مجال الرنين المغناطيسي **MR**

أظهرت الاختبارات غير السريرية أن استخدام أنيوب التزويد بالهواء عبر ثقب القصبه الهوائية TRACOE vario "آمن بشروط في مجال الرنين المغناطيسي". يمكن فحص أي مريض يضع هذا الأنبوب في نظام التصوير بالرنين المغناطيسي بأمان عند الالتزام بالشرط الآتية:

AR

- توفر مجال مغناطيسي ثابت يبلغ ١,٥ تسلا أو ٣,٠ تسلا.
- بلوغ أقصى تدرج للمجال المكاني ١٩٠٠ جالس/سم (١٩ تسلا/م).
- وصول أقصى متوسط لمعدل الامتصاص المحدد (SAR) للجسم بالكامل إلى ٢ واط/كجم (في وضع التشغيل العادي) ووصول أقصى معدل امتصاص محدد (SAR) للرأس بالكامل إلى ٣,٢ واط/كجم حسبما يظهر في تقارير نظام التصوير بالرنين المغناطيسي.
- ملف جسدي لإرسال الترددات يعمل بالدفع الرباعي فقط.
- يجب تثبيت الشفة الرقبية للأنيوب في مكانها باستخدام حزام الرقبة.
- يجب تثبيت صمام فحص تشريريات كفة أنيوب التزويد بالهواء عبر ثقب القصبية الهوائية في الجلد بلصقه بشرط طبي، بعيداً عن منطقة التشخيص بتقنية الرنين المغناطيسي.

في الاختبارات غير السريرية، يتسع عرض عيب الصورة الناتج عن صمام فحص التشريريات (شعاعياً) حتى ١٠٧ مم عن عرض الصمام عند التصوير بتسلسل صدى النبضات المترج ونظام الرنين المغناطيسي بقوة ١,٥ تسلا، ويتسع حتى ١١٣ مم عند التصوير بتسلسل صدى النبضات الدوراني في نظام الرنين المغناطيسي بقوة ٣,٠ تسلا. لذا، يوصى بلصق صمام فحص التشريريات بشرط طبي على جلد المريض بعيداً عن منطقة الفحص بالرنين المغناطيسي.

تحذير:

- عند استخدامه أثناء التصوير بالرنين المغناطيسي:
- اربط الأنيوب بإحكام، باستخدام حزام الرقبة الخالي من المعادن، لمنع أي حركة محتملة أثناء التواجد داخل بيئة الرنين المغناطيسي.
- أحكم تثبيت صمام فحص التشريريات بعيداً عن منطقة الفحص بالرنين المغناطيسي باستخدام شريط طبي قياسي لمنع الحركة داخل بيئة الرنين المغناطيسي.
- قد تتأثر جودة صورة الرنين المغناطيسي إذا كانت منطقة الفحص قريبة من موضع صمام النفخ.

٤. مواقع الاستعمال

- أنابيب التزويد بالهواء عبر ثقب القصبية الهوائية:
- تُعد الطرازات المعززة بدوران حلزوني (REF ٤٥٠، REF ٤٥١، REF ٤٥٥) "غير آمنة للاستخدام في التصوير بالرنين المغناطيسي" ويجب وضعها خارج بيئة الرنين المغناطيسي.
- لا يمكن استخدام أنيوب التزويد بالهواء عبر ثقب القصبية الهوائية مع أجهزة باعثة للحرارة، مثل الليزر. فيؤدي ذلك إلى التعرض لخطر نشوب حريق، كما قد تشكل غازات سامة وقد يتلف الأنيوب.
- الأنيوب غير مناسب للمرضى الذين يعانون من تشنجات، والتي قد تؤدي إلى قوى محورية مفرطة تتجاوز ١٥ نيوتن (مثل التشنج العنسي).
- لا يجب استخدام كل من الطراز المنوفذ (REF ٤٦٤) والطراز غير المزود بكفة (REF ٤٥٥) مع المرضى الأكثر عرضة للشفط الجسيم للسوائل من أجسامهم.
- يجب ألا تنتفخ كفة HVLP عند استخدام صمام الصوت أو غطاء الإغلاق والعكس صحيح.
- الأنيوب مناسب للاستخدام مع حديثي الولادة والرضع والأطفال (أقل من ١٢ عاماً).

استخدام أسلوب ACV:

- مع المرضى الذين لديهم ثقب جديد بالقصبية الهوائية (بعد مرور أقل من ٧ إلى ١٠ أيام منذ إحداث الشق الجراحي).
- عند حدوث الانسدادات في مجاري الهواء العلوية من شأنها منع تدفق الهواء وبالتالي إعاقة القدرة على النطق.
- قد تؤدي الانسدادات إلى ارتفاع الضغط في القصبية الهوائية وبالتالي التسبب في خطر الإصابة بالفنخ الرئوي تحت الجلد.
- مع مرضى الفنخ الرئوي الجراحي أو التهابات أنسجة القصبية الهوائية.
- مع المرضى الذين يعانون من شلل أحادي أو ثنائي الجانب في الأحيال الصوتية في الوضع المتوسط.

٥. الاحتياطات العامة

- عند استخدام المنتج جنباً إلى جنب مع الأجهزة الطبية الأخرى، اتبع دليل الاستعمال الخاص بكل منها. وتواصل مع الشركة المصنعة إذا كانت هناك أي أسئلة، أو إذا كانت هناك حاجة لطلب المساعدة.
- يجب اتخاذ احتياطات السلامة في حال حدوث مضاعفات أثناء القيام بالإجراءات الموضحة لتوفير القدرة على التنفس الفوري عن طريق المجاري الهوائية البديلة (مثل وضع أنيوب التنفس عبر الحنجرة، وقناع الحنجرة).
- يجب أن يصل المريض إلى مستويات الأكسجين المثلى لديه قبل إدخال القفّة أو إعادة إدخال القفّة فيه.
- يوصى بشدة بتوفير جهاز احتياطي جاهز للاستخدام إلى جانب المريض. ويُحزّن الجهاز الاحتياطي في وسط نظيف وجاف.
- ينبغي فحص المنتج للتأكد من سلامته وتأديته وظيافته قبل استخدامه/إدخاله. تحقق من أن الأنيوب خالٍ من الانسداد وأن مادة الكفة ليست هشة أو ممزقة ويمكن نفخها/تفرغها من الهواء، وكذلك تحقق من عدم وجود علامات التواء أو تمزق أو قطع، ومن استقرار

- الاتصال بين الأنبوب والشفة الرقبية للأنبوب، وما إلى ذلك. وفي حالة تلف المنتج، ينبغي استبداله بمنتج جديد.
- ينبغي فحص العبوة المعقمة بحثاً عن أي تلف قبل الفتح. وفي حالة تلف العبوة أو فتحها دون قصد، ينبغي ألا يُستخدم الجهاز.
- لا تستخدم قوى مفرطة أثناء تركيب أنبوب التزويد بالهواء عبر ثقب القصبية الهوائية، أو استخدامه، أو إزالته.
- لا تستخدم القوة غير الضرورية على أنبوب التزويد بالهواء عبر ثقب القصبية الهوائية عند توصيله بالأجهزة الخارجية أو فصله عنها. إذ قد يؤدي ذلك إلى تلف أنبوب التزويد بالهواء عبر ثقب القصبية الهوائية و/أو انخلاعها/نكثفتها.
- احمل دائماً أنبوب التزويد بالهواء عبر ثقب القصبية الهوائية من قاعدة الموصل مقاس ١٥ مم عند توصيله بالأجهزة الخارجية أو فصله عنها.
- لا تحرك شفة الأنبوب الرقبية القابلة للضغط على طول محور الأنبوب دون فتحها.
- قد يتسبب جل التزريق البلية شدة تلف الأنبوب الرقبية القابلة للضغط. تأكد من وضع جل التزريق فقط على المناطق الموضحة في فصل "التجهيز".
- ينبغي فحص موضع النواذ عن طريق التفتيش الداخلي.
- يمكن أن يتغير ضغط الكفة إذا تم استخدام أكسيد النيتروز (غاز الضحك) كمخدر.
- يجب أن تكون جميع أجزاء نظام نفخ الكفة خالية من الإجهاد والتواء أثناء قياس ضغط الكفة، وإلا فقد يُظهر مقياس الضغط قيم ضغط غير صحيحة.
- تأكد من نظافة جميع الأغراض المسموح بها (مثل مقياس الضغط المحمول باليد) المستخدمة لنفخ الكفة (أي تكون خالية من الغبار والجزيئات المرئية والملوثات). قد يؤدي أي انسداد في نظام ملء الكفة إلى تفريغ الكفة من الهواء، ما سيقلل من كفاءة التنفس أو الحماية من شطف السوائل.
- لتجنب تلف الكفة وتحسين سهولة الإنخال، تأكد دائماً من تفريغ الكفة من الهواء قبل إدخال الأنبوب مع توجيه الكفة المفرغة من الهواء نحو الشفة الرقبية للأنبوب.
- لا تحرك الشفة الرقبية للأنبوب بقوة مفرطة عكس اتجاه نقطة التوقف بالقرب من الموصل مقاس ١٥ مم. وإلا، فقد يتلف خط نفخ الكفة.
- عند إرفاق مقياس ضغط و/أو أنبوب توصيل بخط تعبئة الكفة المنفوخة، سيحدث دائماً تعريض للضغط الواقع بين الكفة والجهاز المتصل. وسيؤدي ذلك إلى فقدان طفيف للضغط في الكفة. إذا لزم الأمر، فاعد ضبط الضغط حتى يصبح ضمن النطاق الأمثل.
- مياه داخل الكفة: تتميز جميع كنف HVLPL بدرجة معينة من نفاذية بخار الماء فيها. لذلك، قد يتراكم بخار الماء المكثف داخل الكفة. إذا دخلت كميات أكبر من الماء عن غير قصد إلى خط النفخ، فقد يؤدي ذلك إلى إجراء قياس غير سليم لضغط الكفة وضبط ضغط الكفة وتفريغ الكفة من الهواء. وفي هذه الحالة يتعين استبدال أنبوب التزويد بالهواء عبر ثقب القصبية الهوائية.
- أثناء إجراء الشطف لمنطقة تحت المزمار، تأكد من عدم زيادة الضغط السلبى عن حده وعدم استخدامه لفترة طويلة لتجنب جفاف منطقة تحت المزمار. يوصى بالشطف المتقطع. قد يؤدي إغلاق غطاء منفذ خط الشطف بعد إجراء الشطف إلى تقليل تأثير الجفاف. وقد ينسد خط الشطف بسبب الإفرازات المتراكمة و/أو الجافة داخل خط الشطف أو أثناء شطف السوائل الزائدة. في حالة شطف خط الشطف، اتبع التعليمات الواردة في فصل "الشطف في منطقة تحت المزمار".
- قد تؤدي ظروف التخزين غير الملائمة إلى تلف المنتج أو الحاجز المعقم.

٦. تحذيرات

- لا تستخدم هذا المنتج إذا عرفت العبوة المعقمة للكشف/التلف، مثل وجود حواف مفتوحة وثقوب في العبوة، وما إلى ذلك.
- لا يُسمح بإعادة المعالجة (بما في ذلك إعادة التعقيم)، فقد يؤثر ذلك في المادة المصنوع منها المنتج ووظيفته. المنتجات مخصصة للاستخدام الفردي فقط.
- لا يُسمح بإجراء تعديلات على منتجات TRACOE. ولن تكون شركة TRACOE مسؤولة عن المنتجات المعدلة.
- أثناء التركيب الأولي لأنبوب التزويد بالهواء عبر ثقب القصبية الهوائية، أوقف عملية التنفس عبر مجاري الهواء العلوية على الفور عند نفخ الكفة الخاصة بأنبوب التزويد بالهواء عبر ثقب القصبية الهوائية الذي تم إدخاله. يقلل ذلك من خطر الإصابة بالرضح الضغطى.
- تأكد من أن الكفة ليست متقوية بفعل الأدوات أو الحواف الغضروفية الحادة للقصبة الهوائية.
- استخدم جل التزريق القابل للذوبان في الماء فقط في تطبيقات التزويد بالهواء عبر ثقب القصبية الهوائية، لأن الجل ذا القوام الزيتي قد يتلف الأنبوب.
- تأكد من عدم انسداد الأنبوب عند وضع جل التزريق على طرف السدادة.
- تحقق من موضع الأنبوب وأدائه الوظيفي بعد إدخاله. إذ قد يؤدي تركيبه بشكل غير صحيح إلى حدوث ضرر دائم في الغشاء المخاطي للقصبة الهوائية أو نزيف طفيف، على سبيل المثال.
- لا تحرك الأنبوب أو تنتقل فور إدخاله في موضعه، فقد يؤدي ذلك إلى تلف الثقب/القصبة الهوائية أو إلى عدم كفاية التنفس.
- من أجل تركيب الأنبوب وشفة الأنبوب الرقبية القابلة للضغط باتجاه صحيح، من الضروري أن يكون المقياس الموجود على الأنبوب متجهاً لأعلى (نحو الجمجمة) ويكون الطرف البعيد للأنبوب موجهاً نحو الذئيل. يجب أن تكون المعلومات المحفورة على الشفة الرقبية للأنبوب قابلة للقراءة (شعار TRACOE باتجاه دقن المريض؛ انظر الصورة ٢).
- لتجنب تلف المادة المصنوعة منها منعة الكفة، يجب عدم ملامستها للمواد المخدرة الموضوعة التي تحتوي على الأيروسولات أو أي مراهم، مثل ديكسبثيولون.

- يُشكّل ضغط الكفّة طويل المدى والزائد على نحو يفوق ٣٠ سم من الماء (قيما يعادل ٢٢ مم زئبقي تقريباً) خطراً على القصبة الهوائية يتمثل في تلفها بشكل دائم.
- أملا الكفّة بالهواء فقط، ولا تملأ الكفّة بالسوائل لأن هذا قد يؤدي إلى ارتفاع ضغط الكفّة إلى أقصى حد يفوق ٣٠ سم من الماء.
- قد يؤدي ملء الكفّة بصورة غير كافية (أقل من ٢٠ سم من الماء) إلى عدم كفاية التنفس و/أو زيادة خطر شطف السوائل، ما قد يؤدي في أسوأ الأحوال إلى الإصابة بالالتهاب الرئوي المرتبط بأجهزة التنفس الصناعي (VAP) أو الالتهاب الرئوي الشفطي.
- عند تغيير وضع المريض أثناء وجوده في السرير، تأكد من أن المريض لا يستلقي على البالون المرشد، لأن ذلك قد يزيد من ضغط الكفّة وقد يتسبب في تلف القصبة الهوائية.
- لمنع تلف الثقب أو القصبة الهوائية، تأكد من تفريغ الكفّة من الهواء قبل إدخال الأنبوب أو إزالته. وإذا لم يكن من الممكن تفريغ الكفّة من الهواء، فاقطع خط النخ بمقص وقم بتفريغ الهواء. في هذه الحالة، يكون المنتج معيماً ويتعين استبداله.
- قد يحدث تغيير في ضغط الكفّة أثناء حركة الهواء. لذلك، تأكد من دوام التحكم في ضغط الكفّة.
- قبل تفريغ الكفّة من الهواء، تأكد من أن الجهاز التنفسي العلوي للمريض غير مسدود. وعند الاقتضاء، قم بإزالة أي إفرازات من الجهاز التنفسي العلوي بواسطة الشفط أو سعال المريض.
- تأكد من استخدام الموصلات الصحيحة المزودة بقل لور لملاء الكفّة (شفافة) والشفط (بيضاء).
- تأكد من استخدام الموصل الصحيح المزود بقل لور (أبيض) مع أسلوب ACV.
- تأكد من أن أنبوب التزويد بالهواء عبر ثقب القصبة الهوائية خالٍ من الانسدادات التي قد تؤدي إلى تقليل تدفق الهواء المزود. لذلك، يوصى بالشفط المنتظم للإفرازات داخل الأنبوب.
- قد تؤدي الإفرازات الزجة المفرطة إلى اختلاخ أنبوب التزويد بالهواء عبر ثقب القصبة الهوائية. تأكد من التركيب الصحيح للأنبوب عن طريق الفحص الدوري لموضع الأنبوب وتقليل مخاطر اختلاعه عن طريق شطف الإفرازات تحت المزمار.
- استخدم قناطر الشفط فقط لإزالة الإفرازات من الجهاز التنفسي للمريض وأنبوب التزويد بالهواء عبر ثقب القصبة الهوائية.
- فقد تُحسّر الأدوات في الأنبوب وتعود للتنفس.
- تحقق بانتظام من ثبات جميع التوصيلات في موضعها لمنع انفصال الأنبوب عن المعدات الخارجية عن غير قصد وضمان فعالية التنفس.
- حافظ على نظافة الموصل بمقاس ١٥ مم وجفافه.
- لا تستخدم أدوات غير مصرح بها لفصل الموصل بمقاس ١٥ مم، فقد يؤدي ذلك إلى تشويه الموصل بمقاس ١٥ مم.
- يجب استخدام أغشية الإغلاق/إصمامات الصوت فقط مع كفة مفرغة من الهواء لتجنب خطر الاختناق.
- قد يحدث زريف أو تولد حاجة للسعال أثناء إدخال الأنبوب وإزالته.

٧. الآثار الجانبية

تتضمن الآثار الجانبية النموذجية لاستخدام أنابيب التزويد بالهواء عبر ثقب القصبة الهوائية ما يلي: النزيف، ونقاط الضغط، والألم، والتضيق، وتهيج الجلد (بسبب الرطوبة مثلاً)، والأنسجة الحبيبية، وتلين الرغامى، والانسور الرغامي المريئي، وزيادة الإفرازات، وصعوبات في البلع. في حالة التعرض لأثر سلبي، يرجى التواصل مع طبيب مختص على الفور.

عند استخدام أسلوب ACV، تتضمن الآثار الجانبية النموذجية ما يلي: زيادة الإفرازات، أو عدم الارتياح، أو بحة الصوت، أو السعال، أو الغثيان، أو جفاف الحنجرة بسبب استعادة وظائف الجهاز التنفسي العلوي (التنظيف / التنوق / التحدث).

٨. الوصف الوظيفي

تنبيه:

- يوصى بشدة بتوفير جهاز احتياطي جاهز للاستخدام إلى جانب المريض. ويُحزّن الجهاز الاحتياطي في وسط نظيف وجاف.
- في حالة حدوث مضاعفات أثناء إدخال الأنبوب، يوصى أيضاً بتوفير جهاز احتياطي أصغر من الأنبوب المستخدم بمقاس واحد.
- يجب اتخاذ احتياطات السلامة في حال حدوث مضاعفات أثناء القيام بالإجراءات الموضحة لتوفير القدرة على التنفس الفوري عن طريق المجاري الهوائية البديلة (مثل وضع أنبوب التنفس عبر الحنجرة، وقنّاع الحنجرة).

٨.١ التجهيز

هذا جهاز معقم يُسمح باستخدامه في بيئة معقمة.

يحدد الطبيب حجم الأنبوب والطول المناسب له.

يجب فحص الوظائف التالية مباشرة قبل الاستخدام. إذا حدث تسرب بالكفّة أثناء الاستخدام، فاستبدل الأنبوب واتصل بخدمة عملاء TRACOE. إذا فشل عمل الجهاز في الفحص الأولي، ففكر الإجراء باستخدام جهاز جديد. لا تتخلص من الجهاز، واتباع التعليمات الواردة في قسم "المرتجعات والشكاوى".

١. افحص العبوة المعقمة للتأكد من أنها سليمة وغير تالفة ومزودة بجميع المكونات.
٢. افتح العبوة وافحص الجهاز بحثاً عن أي تلف قبل الاستخدام.
٣. تحقق من خلو الأنبوب من الانسداد، وأن المادة ليست هشة أو ممزقة، ومن سلامة الكفة، وعدم وجود التواء في خطوط النفخ أو الشطف، وعدم وجود أجزاء ممزقة أو مقطوعة، واستقرار الاتصال بين الأنبوب والشفة الرقبية للأنبوب.
٤. افحص كفة HVLP للتحقق من عدم وجود تسرب بها عن طريق نفخها بمقاييس ضغط محمول باليد حتى الوصول إلى ضغط يبلغ ٥٠ سم من الماء (فيما يعادل ٣٦,٧٨ م م زنيقي تقريباً). راقب الكفة المملوءة لمدة دقيقة واحدة لاكتشاف التسرب عن طريق انخفاض الضغط/تفريغ الكفة من الهواء. إذا كانت الكفة محكمة ضد التسرب، فقم بتفريغ كل الهواء باستخدام حقنة. وحرك مادة الكفة المفرغة من الهواء نحو الشفة الرقبية للأنبوب لتسهيل انزلاقها عبر الثقب.
٥. لضبط طول الأنبوب، تأكد من أن الرافعة اليرقالية على الجانب الأيمن من الشفة مفتوحة (يشير الوضع السفلي إلى حالة "الفتح"، راجع رمز القفل على الشفة). اضغط على الزر المزود بعنصر الزنبرك وحرك الشفة بطول الأنبوب. حرز زر الدفع عندما تكون الشفة في موضعها الصحيح. ادفع رافعة القفل لأعلى (وضع "القفل") لتثبيت الشفة في مكانها (انظر الصورة ٣).

تنبيه:

• لا تحرك الشفة الرقبية للأنبوب بقوة مفرطة عكس اتجاه نقطة التوقف بالقرب من الموصل مقاس ١٥ مم. وتجنب حدوث تلف لحظ نفخ الكفة.

• من أجل تركيب الأنبوب وشفة الأنبوب الرقبية القابلة للضغط باتجاه صحيح، من الضروري أن يكون المقياس الموجود على الأنبوب متجهًا لأعلى (نحو الجمجمة) مع توجيه الطرف البعيد للأنبوب نحو الأسفل. يجب أن تكون المعلومات المحفورة على الشفة الرقبية للأنبوب قابلة للقراءة. (شعار TRACOE باتجاه دقن المريض، انظر الصورة ٢).

٦. تحقق من وظيفة الدوران لجناحي الشفة الرقبية للأنبوب وركب كلا الجناحين في وضع سيكون أكثر راحة للمريض.
٧. تأكد من أن السدادة الموجودة داخل أنبوب التزويد بالهواء عبر ثقب القصبية الهوائية يمكن نقلها بسهولة داخل الأنبوب وخارجها.
٨. تأكد من سهولة إدخال أي قطرة شطف عبر الأنبوب.
٩. ضع السدادة داخل أنبوب التزويد بالهواء عبر ثقب القصبية الهوائية.
١٠. ضع طبقة رقيقة من جل التزليل على الجزء البارز من السدادة والجزء السفلي من الأنبوب، بما في ذلك الكفة.
١١. يمكن ربط حزام الرقبة بجناحي الشفة الرقبية للأنبوب لتثبيت بعد إدخال الأنبوب عند الاقتضاء.

٨,٢ تجهيز المريض

تأكد من تزويد المريض بالأكسجين على النحو الأمثل قبل إدخال الأنبوب أو إعادة إدخاله مباشرة. وتسهيل الإدخال، قم بشد رقبة المريض قليلاً، إن أمكن.

٨,٣ إدخال الأنبوب

- السدادة غير مثقوبة ولا يمكن استخدامها مع سلك سيلدينجر.
١. جهر الأنبوب والمريض كما هو موضح في فصلي "التجهيز" و "تجهيز المريض".
 ٢. عند إدخال الأنبوب (مع وجود السدادة بالداخل) في ثقب القصبية الهوائية، امسك الأنبوب من الشفة الرقبية للأنبوب واضغط على السدادة بقوة مقابل الموصل مقاس ١٥ مم.
 ٣. ادفع الأنبوب إلى الأمام برفق حتى تتلامس الشفة الرقبية للأنبوب مع سطح الجلد.
 ٤. قم بتثبيت موضع الأنبوب بيد واحدة وإزالة السدادة فوراً بعد الإدخال.

تنبيه:

• إذا لزم ضبط الأنبوب أكثر، فافتح الشفة الرقبية للأنبوب واضبطه حسبما يلزم.

٨,٤ ما بعد إدخال الأنبوب

١. تحقق من عدم انسداد مجرى الهواء عبر الأنبوب وإذا لزم الأمر، فاضبط موضع أنبوب التزويد بالهواء عبر ثقب القصبية الهوائية (باستخدام منظار القصبيات مثلاً) والشفة الرقبية للأنبوب. يجب فحص الموضع الصحيح للشفة الرقبية للأنبوب التزويد بالهواء عبر ثقب القصبية الهوائية TRACOE vario دورياً.
٢. قم بتوصيل موصل أنبوب التزويد بالهواء عبر ثقب القصبية الهوائية مقاس ١٥ مم بالجهاز التنفسي إذا كان التنفس مطولاً.
٣. عند الاقتضاء: افخ كفة أنبوب التزويد بالهواء عبر ثقب القصبية الهوائية بالهواء من خلال الموصل المزود بقفل لور الموجود في البالون المرشد.
٤. إذا لزم الأمر، يمكن إعادة ضبط جناحي الشفة الرقبية للأنبوب.
٥. لمنع انخلاع الأنبوب، ثبت الأنبوب في مكانه باستخدام حزام الرقبة.

٦. يوصى بوضع ضمادة بين ثقب القصبية الهوائية وشفة الأنبوب الرقبية القابلة للضغط لمنع تهيج الجلد الموجود أسفل الشفة.
٧. أعد فحص ضغط الكفة للتأكد من عدم تلف الكفة أثناء إدخال الأنبوب.

٨,٥ نفع الكفة

الخيار الأول: نوصي باستخدام مقياس ضغط محمول باليد بدلاً من استخدام حقنة قياسية لنفع الكفة. اضبط ضغط الكفة حسب العلاج التنفسي المناسب لكل فرد وافحصه على فترات زمنية منتظمة. يجب أن يتراوح مقدار الضغط عادة ما بين ٢٠ سم من الماء (فيما يعادل ١٥ سم زئبقي تقريباً) و ٣٠ سم من الماء (فيما يعادل ٢٢ سم زئبقي تقريباً).

الخيار الثاني: استخدم جهاز إدارة الكفة من TRACOE smart للحفاظ على ضغط الكفة في نطاق يتراوح بين ٢٠ إلى ٣٠ سم من الماء من خلال التحكم السليبي. قم بتوصيل قفل لور الذكري في جهاز إدارة الكفة من TRACOE smart بقفل لور الأنثوي في صمام فحص التسريبات الخاص بالأنبوب للتزويد بالهواء عبر ثقب القصبية الهوائية. انفع جهاز إدارة الكفة من TRACOE smart باستخدام حقنة قياسية وفقاً لتعليمات الاستخدام المعنوية.

تنبيه:

- عند تغيير وضع المريض أثناء وجوده في السرير، تأكد من أن المريض لا يستلقي على البالون المرشد، لأن ذلك قد يزيد من ضغط الكفة وقد يتسبب في تلف القصبية الهوائية.

٨,٦ توصيل/فصل المعدات الخارجية

لتوصيل الأنبوب بأجهزة أو ملحقات خارجية (مثل جهاز التنفس الصناعي)، اسك قاعدة الموصل مقياس ١٥ مم بقوة وادفع طرف توصيل الجهاز الخارجي برفق حتى يتم تركيبه بإحكام في أنبوب التزويد بالهواء عبر ثقب القصبية الهوائية. إذا ساورتك شكوك بشأن نجاح التوصيل، فقم بلف طرف التوصيل وإرخائه من اللفات عدة مرات لتأكيد مقدار القوة اللازمة لضمان تأمين التوصيل ويمكن فصل الجهاز الخارجي بسهولة في وقت لاحق.

إذا كانت عملية الفصل صعبة، فاستخدم إسفين فصل قياسياً (غير مزود) لفصل أنبوب التزويد بالهواء عبر ثقب القصبية الهوائية عن الأجهزة أو الملحقات الخارجية (انظر الصورة ٤)، وذلك عن طريق تمرير فتحة إسفين الفصل بين الموصل مقياس ١٥ مم والجهاز الخارجي حتى يفصل الجهازان عن بعضهما، كما هو موضح في فصل "المنتجات التكميلية".

تنبيه:

- لا تستخدم القوة غير الضرورية على أنبوب التزويد بالهواء عبر ثقب القصبية الهوائية عند توصيله بالأجهزة الخارجية أو فصله عنها. إذ قد يؤدي ذلك إلى تلف أنبوب التزويد بالهواء عبر ثقب القصبية الهوائية و/أو انخلاع/تفك الفتحة.

٨,٧ الشطف في منطقة تحت المزمار

١. لإجراء الشطف المقطع، قم بإزالة غطاء الموصل المزود بقفل لور في خط شطف منطقة تحت المزمار.
- ٢a. يمكن إجراء الشطف اليدوي باستخدام حقنة.
- ٢b. يمكن توصيل جهاز شطف نشط باستخدام المحولات (انظر الصورة ٥).
٣. بعد شطف منطقة تحت المزمار، أعد إغلاق الموصل المزود بقفل لور في خط الشطف باستخدام الغطاء.

تنبيه:

- في حالة انسداد قناة الشطف يمكن تنظيفها عن طريق نفع الهواء/الأكسجين (يوصى بمعدل ٦-٣ لتر/ثانية/حقنة كحد أدنى و ١٢ لتر/الذقيقة كحد أقصى) أو يمكن شطفها بمحلول ملحي (يوصى بسعة ٢-٣ مل). لا تتجاوز الحدود الموصى بها وانتبه لتفردة تحمل كل مريض. قد تظهر الآثار الجانبية التالية: تراكم الإفرازات التي يحتمل أن تكون ملوثة، عدم الارتياح، الغثيان، والتوعج، الإفرازات الزائدة.
- قبل شطف خط الشطف، تأكد من نفع الكفة بشكل كافٍ.
- قم بإزالة المحلول الملحي المستخدم على الفور بعد شطف خط الشطف.
- إذا لم يصبح خط الشطف نظيفاً، يجب تغيير الأنبوب.

٨,٨ أسلوب النطق بمرور الهواء فوق الكفة

تنبيه:

- يجب إجراء أسلوب ACV على يد أطباء مختصين.

يستخدم أسلوب ACV لتزويد المريض بالقدرة على النطق. لذلك، يجب ضبط الأسلوب وفقاً لاحتياجات كل مريض وقدراته. ومن الضروري توجيه المريض وإشراكه في كل خطوة من خطوات أسلوب ACV لضمان التعاون وتحقيق نتائج جيدة أثناء تطبيقه. قبل استخدام أسلوب ACV، تأكد من أن المريض يضع أنبوب التزويد بالهواء عبر ثقب القصبية الهوائية مع كفة متفوخة بشكل دائم ولا يتحمل تفريغ الكفة من الهواء. وإذا أمز الأمر، يمكن ترطيب الهواء قبل النفع من خلال خط شطف منطقة تحت المزمار الذي قد يمنع الغشاء المخاطي للحنجرة من الجفاف.

١. اشرح للمريض الإجراء المخطط له. واذكر احتمالية حدوث ردود أفعال سلبية وأجب عن أسئلة المريض بوضوح.
٢. تحقق من عدم انسداد مجاري الهواء العلوية.
٣. نغف منطقة تحت المزمار من الإفرازات باستخدام عملية الشفط لمنطقة تحت المزمار.
٤. تأكد من عدم انسداد خط الشفط.
٥. قم بتوصيل مصدر الهواء أو الأكسجين القابل للضبط بالموصِل الأنثوي المزود بقل لور في خط شفط منطقة تحت المزمار بشكل صحيح عبر موصل طرف الإصبع. أو كحل بديل، يمكن استخدام أجهزة أخرى لقطع تدفق الهواء الدائم (مثل المُوصَل على شكل حرف Y).
٦. انفخ الهواء ببطء داخل المجاري الهوائية العلوية للمريض بدءاً بمعدل ١ لتر/دقيقة ثم قم بزيادته ببطء حتى الوصول إلى معدل التدفق النموذجي البالغ ٦ - ٣ لترات/دقيقة حسب متطلبات المريض. لتقليل جفاف الغشاء المخاطي للحنجرة، يجب ألا تتجاوز معدلات التدفق ١٢ لتر/دقيقة. استخدم موصل طرف الإصبع لتحديد زمن تدفق الهواء. حيث يجب أن يتلاءم هذا الإطار الزمني مع إيقاع زفير المريض. اضبط تدفق الهواء والزمن حسب راحة المريض.
٧. راقب رد فعل المريض واضبط المعلمات (انسياب تدفق الهواء وزمنه) حسب الضرورة.
٨. عند انتهاء الجلسة، أوقف تدفق الهواء وافصل المعدات عن موصل خط شفط منطقة تحت المزمار واستبدل الغطاء.

تنبيه:

- قد يثير تدفق الهواء عبر المجاري الهوائية العلوية إزعاج المريض أو قد يؤدي إلى زيادة الإفرازات، أو السعال، أو الغثيان، أو التبوُّع.
- إذا بدا الصوت خشباً، ففكر عملية الشفط لمنطقة تحت المزمار لإخلاء مجرى الهواء.
- اضبط مدة الجلسة الواحدة لأسلوب ACV حسب قدرة المريض على التحمل.
- استخدم فترات قصيرة لجلسات أسلوب ACV من أجل منع جفاف الغشاء المخاطي للحنجرة.
- تجنب مراقبة المرضى الذين لديهم ثقب بالقصبية الهوائية بانتظام عن طريق طاقم طبي مُدرَّب.

٨,٩ تفريغ الكُفَّة من الهواء

قَبْل تفريغ الكُفَّة من الهواء، تأكد من دخول أقل قدر ممكن من الإفرازات إلى الجهاز التنفسي السفلي، عن طريق شفط منطقة تحت المزمار أو الشفط من خلال الأنبوب، على سبيل المثال. ولتفريغ الكُفَّة من الهواء، قم بتوصيل أي حقنة (مع دفع مكبسها للداخل) بالمُوصَل الأنثوي المزود بقل لور في صمام فحص التسريبات المرشد. ومن ثم اسحب المكبس للخلف حتى يفرغ كل الهواء من الكُفَّة. يجب تفريغ الكُفَّة من الهواء قبل إزالة أنبوب التزويد بالهواء عبر ثقب القصبية الهوائية.

تنبيه:

- عند إخراج الهواء من الكُفَّة، انتبه إلى حجم الهواء الذي تم تفريغه. إذ يمثّل هذا الأمر مرجحاً للتأكد من سلامة النظام فيما يتعلّق بزيادة مستويات نفع الكُفَّة.

٨,١٠ إزالة الأنبوب

في حالة تغيير الأنبوب، جهِّز الأنبوب البديل كما هو موضح في فصل "التجهيز".

١. قم بشد رقبة المريض قليلاً، إن أمكن.
 ٢. أفرغ الكُفَّة من الهواء (راجع فصل "تفريغ الكُفَّة من الهواء").
 ٣. قم بتثبيت الشفة الرقيقة للأنبوب أثناء فك حزام الرقبة.
 ٤. امسك قاعدة الموصل مماس ١٥ م بقوة واسحب أنبوب التزويد بالهواء عبر ثقب القصبية الهوائية برفق من الثقب.
- إذا لزم الأمر، فقد يساعد شفط الإفرازات عبر الأنبوب في منع تسربها إلى الجهاز التنفسي السفلي.

٥. بعد إزالة الأنبوب، يجب تنظيفه بأسرع ما يمكن لمنع تراكم السوائل عليه.
٦. في حالة تلف المنتج، لا تُعد استخدام الأنبوب. يُرجى إبلاغ خدمة عملاء TRACOE بذلك عن طريق تزويدهم برقم الطراز المرجعي (REF) ورقم الدفعة (LOT)، ولا تتخلص من الأنبوب واتباع التعليمات الواردة في فصل "المرتجعات والشكاوى".

٩. العناية والتنظيف

تنبيه:

- يجب عدم استخدام الجهاز لأكثر من ٢٩ يوماً بدءاً من الفتح الأولي للحاجز المقم.
- تشمل فترة الاستخدام القصوى هذه استخدام الجهاز على يد كل من المريض وغير المريض (مثل تنظيفه).
- ينبغي فحص المنتج للتأكد من سلامته وتأييده وطيفته قبل إعادة استخدامه/إعادة إدخاله.

يهدف تنظيف السدادة وأنبوب التزويد بالهواء عبر ثقب القصبية الهوائية إلى إزالة أي سوائل أو قشور خاصة بالجسم قد تمنع استخدامها السريري.

يجري الحرص على إمساك الأنبوب بعد تنظيفه من الموصل مقاس ١٥ مم وإمساك السدادة من مقبضها.

تطبق تعليمات التنظيف اليدي التالية على جميع طُرز أنبوب TRACOE vario وأحجامه:

١. تنظيف الأنبوب والسدادة، اشطف الأجهزة بشكل منفصل تحت مياه الشرب الدافئة (بحد أقصى ٣٧ درجة مئوية/ ٩٨,٦ درجة فهرنهايت) حتى تصبح نظيفة وخالية من القشور بشكل واضح.
٢. يجب إيلاء اهتمام خاص لضمان الشطف الكامل للأنبوب من الداخل، وكذلك خط شطف منطقة تحت المزمار، حسب الاقتضاء (لطرزي REF ٤٧٠ و REF ٤٧١).
٣. لإزالة المخلفات العالقة، يمكن استخدام الفرش أو المسحات المعتمدة من TRACOE، راجع قسم "المنتجات التكميلية".
٤. يمكن، كطريقة بديلة، استخدام أدوات التنظيف من TRACOE tube clean (راجع قسم "المنتجات التكميلية") وفقاً لدليل الاستعمال الخاص بكل منها.
٥. بعد التنظيف، اشطف الأنبوب بالماء الصالح للشرب أو المقطر.
٦. إذا لم يكن الأنبوب نظيفاً بمجرد النظر إليه بعد الشطف، فعليك فعل ما يلي:
 - تكرار الشطف حتى يصبح نظيفاً بشكل واضح، أو
 - تكرار التنظيف باستخدام أدوات التنظيف من TRACOE، أو
 - التخلص من أنبوب التزويد بالهواء عبر ثقب القصبية الهوائية بشكل آمن.
٧. ينبغي فحص جميع أجزاء الأنبوب والسدادة، في قدر كافٍ من الضوء، للتأكد من خلو الجهاز من الملوثات والقشور.
٨. بعد عملية التنظيف، ضع الأنبوب والسدادة على منشفة جافة ونظيفة وخالية من النسالة، وجففه بالهواء في منطقة خالية من الملوثات المنقولة جواً.
٩. يمكن اعتبار كل من الأنبوب والسدادة جاهزين عندما لا يكون هناك دليل مرئي على وجود بقايا ماء. يُرجى التحقق من جفاف الكفة من الداخل.
١٠. أخيراً، ينبغي إجراء فحص بصري ووظيفي قبل إعادة إدخال الأنبوب للتحقق من عدم تلف الأنبوب والسدادة (راجع أيضاً فصل "التجهيز").

تنبيه:

- يجب تنظيف أنبوب التزويد بالهواء عبر ثقب القصبية الهوائية والسدادة مباشرة بعد إزالتها من الثقب لمنع جفاف المخلفات والملوثات.
- عند التنظيف، احرص على عدم إتلاف الكفة أو خط النفخ.
- يجب أن يحدد الطبيب عدد مرات التنظيف على ألا يتجاوز العدد المسموح به.
- الحد الأقصى لعدد مرات التنظيف المسموح به هو مرة واحدة في اليوم، والا فلا يؤدي ذلك إلى إفساد التوافق الحيوي واستقرار المواد.
- يجب عدم تنظيف الأنابيب أبداً باستخدام عوامل أو إجراءات غير محددة في هذه التعليمات.
- يُستخدم أنبوب التزويد بالهواء عبر ثقب القصبية الهوائية لمرضى واحد، لذلك، تتحتم إعادته إلى نفس المريض.
- يمكن أن يؤدي عدم تنظيف الجهاز بشكل صحيح إلى تلف الأنبوب، أو زيادة مقاومة الهواء بسبب الاسدادات، أو تهيج/التهاب ثقب القصبية الهوائية.
- نظراً لأن الجهاز التنفسي العلوي لا يخلو أبداً من الميكروبات، حتى في الأشخاص الأصحاء، لا نوصي باستخدام المطهرات.

١٠. التخزين

(أ) خزن منتجات TRACOE في عبواتها الأصلية وفقاً للحالات الموضحة على العبوة.
(ب) خزن أنابيب التزويد بالهواء عبر ثقب القصبية الهوائية بعد تنظيفها في حاوية نظيفة ومغطاة، داخل مكان نظيف وجاف، وبعيداً عن أشعة الشمس. وتجب إعادة إدخال أنبوب التزويد بالهواء عبر ثقب القصبية الهوائية في أسرع وقت ممكن. قد تؤدي ظروف التخزين غير الملائمة إلى تلف الأنبوب أو تلوته. تجنب تخزين الأجهزة بعد تنظيفها لأكثر من ٢٩ يوماً منذ أول استخدام لها.

١١. التعبئة والتلفيف

يُقدّم المنتج معمّناً (باستخدام مادة أوكسيد الأثيلين)، ما يتيح استخدامه تحت ظروف معقمة. لا تتطلب أنابيب التزويد بالهواء عبر ثقب القصبية الهوائية من TRACOE بيئة معقمة أثناء الاستخدام أو التنظيف العادي.

١٢. طريقة التخلص من المنتجات

يجب التخلص من المنتجات المستخدمة وفقًا للوائح الوطنية أو خطط إدارة النفايات أو الإجراءات السريرية التي تحكم مواد النفايات الخطرة بيولوجيًا، على سبيل المثال، التخلص المباشر منها في كيس أو حاوية مقاومة للتمزق والرطوبة ومحكمة الغلق، بحيث يتم توجيهها إلى النظام المحلي للتخلص من النفايات فيما يتعلق بالمنتجات الطبية الملوثة. للحصول على مزيد من النصائح، يرجى التواصل مع مسؤول النظافة العامة في المرافق الصحية لديك، أو إدارة النفايات المحلية الخاصة بالرعاية المنزلية.

١٣. المرتجعات والشكاوى

لن تُقبل المنتجات المرتجعة، التي تم استخدامها، إلا إذا وافقت شركة TRACOE على الإرجاع وتم إرفاق شهادة إثبات تطهير مكتملة إلى جانب تقرير الشكاوى مع الجهاز. تتوفر هذه النماذج إما مباشرة من خلال شركة TRACOE medical وإما عبر الموقع الإلكتروني www.tracoe.com.

إذا كان الجهاز جزءًا من حادث يجب الإبلاغ عنه، كما هو محدد في تشريعات الأجهزة الطبية المحلية، فيرجى التواصل مع شركة TRACOE medical (complaints@tracoe.com) والهيئة التنظيمية المناسبة في بلد الاستخدام.

١٤. المنتجات التكميلية

١٤,١. المنتجات الموصى بها:

- خنق بموصل قياسي ذكري مزود بقل لور
- أجهزة مراقبة ضغط كُنف HVLP مع موصل قياسي ذكري مزود بقل لور (مثل الطراز REF ٧٢٠ من جهاز مراقبة ضغط الكُنف من TRACOE)
- جهاز إدارة الكُنف من TRACOE smart (طرزا REF ٧٣٠ و REF ٧٣٠-٥)
- جل التزليق من TRACOE (طرز REF ٦٧٧) وغيره من أنواع جل التزليق المعقمة القابلة للذوبان في الماء والمخصصة لتطبيقات تقب القصبه الهوائية
- أحزمة الرقبة (مثل REF ٩٠٣-F، REF ٩٠٣-E، و REF ٩٠٣-D)
- أساقفين فصل أنابيب التزويد بالهواء عبر تقب القصبه الهوائية/الأنابيب الرغامية مع موصلات مقاس ١٥ مم
- أنابيب توصيل من TRACOE technic، بما في ذلك موصل مزود بقل لور مع صمام فحص تسريبات مدمج
- مبادلات الرطوبة (HME) مع موصل قياسي ذكري مقاس ١٥ مم

١٤,٢. منتجات اختيارية

- صمامات الصوت وأغطية الإغلاق مع موصل قياسي ذكري مقاس ١٥ مم مزود بقل لور
- أدوات التنظيف من TRACOE tube clean (طرز REF ٩٣٠-A/-B)، بما في ذلك مسحوق التنظيف من TRACOE tube clean (طرز REF ٩٣٢)
- tube clean (طرز REF ٩٣٣)
- مساحات تنظيف من TRACOE tube clean (طرز REF ٩٣٥، و REF ٩٣٦) وفرش تنظيف من TRACOE tube clean (طرز REF ٩٣٨-A/-B/-C، و REF ٩٤٠-D/-C/-A)
- واقي استحمام من TRACOE care (طرز REF ٩١٥)
- الضمادات والمواد المضغوطة
- صدرات واقية من TRACOE care (طرزات REF ٩١٩-A، و-B، و-C)
- أوشحة واقية من TRACOE care (من طراز REF ٩٢١-A إلى E)
- دعامات رقبة واقية من TRACOE care (من طراز REF ٩٢٣-A إلى G)

١٥. الأحكام والشروط العامة

(GTC) وتسليمها وإرجاعها حصريًا على أساس الأحكام والشروط العامة السارية TRACOE يتأثر قرار بيع جميع منتجات www.tracoe.com وإما على موقعنا الإلكتروني TRACOE medical GmbH والمتوفرة إما من خلال شركة

